

CATALOGO DE PRODUTOS



BRASIL®

METAIS SANITÁRIOS

SOBRE NÓS

Conheça um pouco da nossa história

A Brasil Metais é uma indústria brasileira fundada no ano de 2008 situada na cidade de Loanda a capital das torneiras do estado do Paraná. Atuando há 12 anos no ramo de metais sanitários visando sempre produzir metais de alta qualidade para que além de proporcionar uma melhor qualidade de vida, reduzir o desperdício e também gerar economia para nossos clientes. Deste modo nossa indústria busca sempre novas tecnologias, profissionalização e capacitação de nossos colaboradores, sempre atentos às necessidades de mercado, para que nossos produtos atendam as expectativas dos nossos clientes.

Nosso Diferencial

A mais de 12 anos no mercado de Metais Sanitários, estamos focado sem levar qualidade, inovação e confiança a nossos parceiros e clientes, dessa forma consolidando a nossa identidade. Oferecendo ao mercado produtos 100% testados e com garantia de até 05 anos.

Certificados



ASSOCIAÇÃO
BRASILEIRA
DE NORMAS
TÉCNICAS

- *Mais de 12 anos de mercado*
- *Mais de 15.000 torneiras vendidas mensalmente*
- *Produtos a pronta entrega*
- *Certificado de qualidade INMETRO*
- *Qualidade em atendimento*

CONHEÇA NOSSOS PRODUTOS

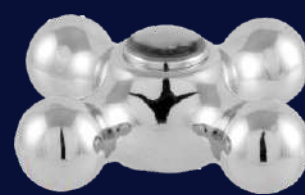
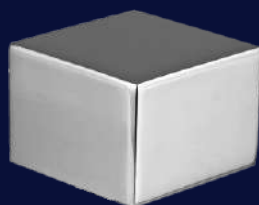
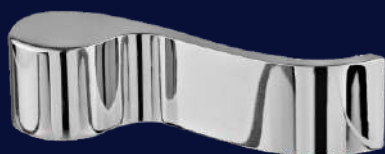


Imagem aérea de nosso parque fabril

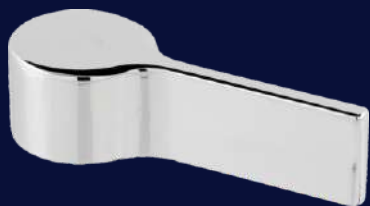


BRASIL[®]
METAIS SANITÁRIOS

ACABAMENTOS PARA TORNEIRAS E REGISTROS

C-23
CruzetasCód.:
110001C-31
CruzetasCód.:
110002C-33
CruzetasCód.:
110003C-34
CruzetasCód.:
110007C-52
CruzetasCód.:
110004C-53
TrizetaCód.:
110016C-21
TrizetaCód.:
110017C-78
Volante Quadrado PCód.:
80038C-77
Volante Quadrado GCód.:
80039C-74
AlavancaCód.:
80036C-60
Alavanca ChaleiraCód.:
80006C-75
AlavancaCód.:
80019

ACABAMENTOS PARA TORNEIRAS E REGISTROS

C-70
AlavancaCód.:
80020C-72
AlavancaCód.:
80014C-79
AlavancaCód.:
80021C-73
Cabo ClínicalCód.:
80022C-76
AlavancaCód.:
80033C-73
AlavancaCód.:
80035C-25
VolanteCód.:
80001C-50
VolanteCód.:
80012C-40
Volante B.C.Cód.:
80003C-40
Volante B.P.Cód.:
80002C-50
VolanteCód.:
80012

C-67

Cód.:
80041

LINHA MONOCOMANDO



Torneira Bancada
Gourmet
Monocomando

Cód.:
11109



Torneira Lavatório
Monocomando

Cód.: Acabamento
10202 C-90



Torneira Monocomando
Luxo para Cuba

Cód.:
10513



Torneira Monocomando
Cano em Gel
Gourmet Preto

Cód.: Acabamento
10201 C-88

LINHA LUXO CHUVEIROS E DUCHAS



993 - Ducha Single Elite 4" Fria Articulada ABS

Cód.:	Acabamento
70016	ABS



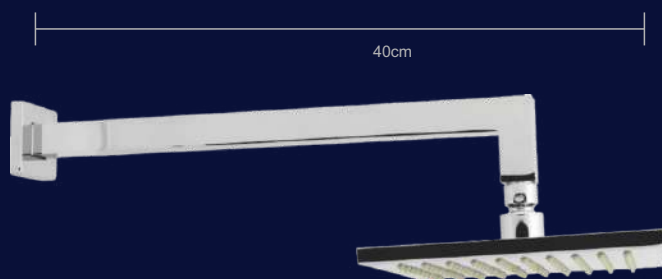
Chuveiro Articulada Frio 6" c/ Tubo Longo

Cód.:	Acabamento
70054	ABS



999 - Ducha Trio Elite 4" Fria Articulada 3 Funções com Tubo

Cód.:	Acabamento
70019	ABS



994 - Chuveiro Quadrelite 8" Fria Articulada com Tubo Metal 994

Cód.:	Acabamento
70017	Metal



Chuveiro Pop Metal c/ Misturador Água Quente 30cm C-72 BR

Cód.:	
70161	30cm



Cód.:	
70162	50cm



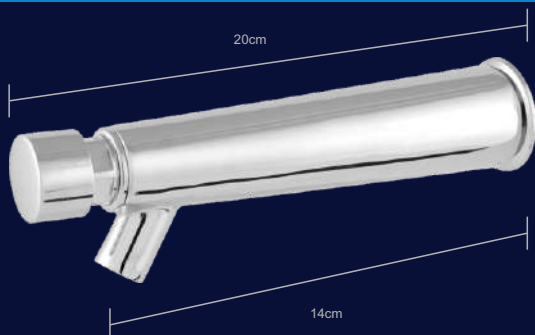
Cód.:	
70163	70cm


Torneira Cisne Automática

Cód.:	Acabamento
10142	ABS
10143	Metal


Torneira 1063 Automática

Cód.:	Acabamento
10145	Metal
10144	ABS


Torneira 1158 Parede Automática modelo Tubarão

Cód.:	Acabamento
11018	Metal
10730	ABS


Torneira 1193 Automática

Cód.:	Acabamento
10138	ABS
10139	Metal


Torneira 1194 Automática Grande

Cód.:	Acabamento
10140	Metal
10141	ABS


Torneira 1194 Automática Pequena

Cód.:	Acabamento
12621	Metal
12620	ABS



Válvula para Mictório Automático

Cód.:	Acabamento
20026	Metal
20019	ABS



Torneira 1060 Automática

Cód.:	Acabamento
10212	Metal
10211	ABS



Torneira Bancada Automática Metal Color Ouro Velho Saída Lateral

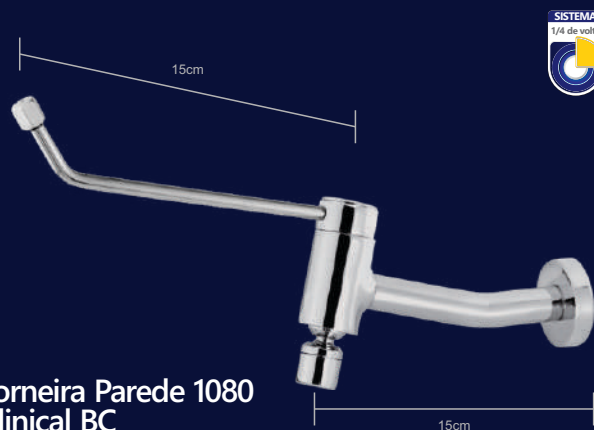
Cód.:	Acabamento
12622	Metal
11198	ABS

TORNEIRAS COM ACESSIBILIDADE



Torneira mesa 1075
Clinical BR

Cód.: Acabamento
10613



Torneira Parede 1080
Clinical BC

Cód.: Acabamento
10614 C-70



Torneira Lavatório 1193
cabo Clinical BR

Cód.: Acabamento
11188



Torneira 1194 Grande
Automática Excepcional
com Alavanca (PNE)

Cód.: Acabamento
12611 IPNE



Torneira 1193
Automática Excepcional
com Alavanca (PNE)

Cód.: Acabamento
12455 PNE



Torneira 1194 Pequena
Automática Excepcional
com Alavanca (PNE)

Cód.: Acabamento
12624 PNE

LINHA LUXO 1/4 DE VOLTA SLIM BANCADA / PAREDE



Arejador Articulado



**Torneira 3040 Mesa
Cano móvel BR**

Cód.:	Acabamento
12625	c/ Arejador fixo
10788	c/ Arejador Articulado



Arejador Articulado



**Torneira 3050 Bancada
Cano Móvel 3/4**

Cód.:	Acabamento
11963	c/ Arejador fixo
10773	c/ Arejador Articulado



Arejador Articulado



**Torneira 3060 Bancada
Cano Móvel 3/4**

Cód.:	Acabamento
10774	c/ Arejador fixo
10739	c/ Arejador Articulado



Arejador Articulado



**Torneira 4060 Parede
Cano Móvel 3/4**

Cód.:	Acabamento
11170	c/ Arejador fixo
12626	c/ Arejador Articulado



Arejador Articulado



**Torneira 4070 Parede
Cano Móvel 3/4**

Cód.:	Acabamento
11171	c/ Arejador fixo
12627	c/ Arejador Articulado



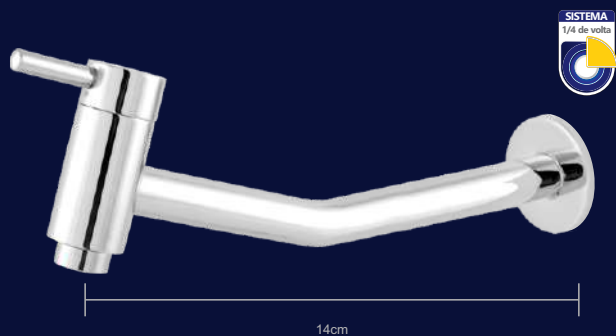
Arejador Articulado



**Torneira 4080 Parede
Cano Móvel 3/4**

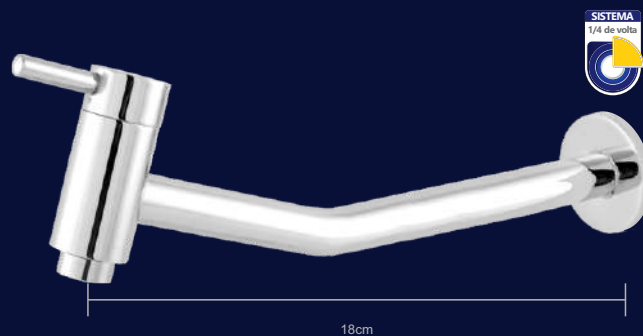
Cód.:	Acabamento
11172	c/ Arejador fixo
12628	c/ Arejador Articulado

LINHA PAREDE ECONÔMICA C/ CANOPLA INOX



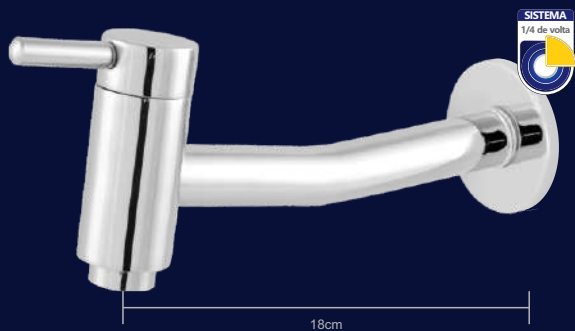
Torneira 4010 Parede
Cano 3/4

Cód.:
12230



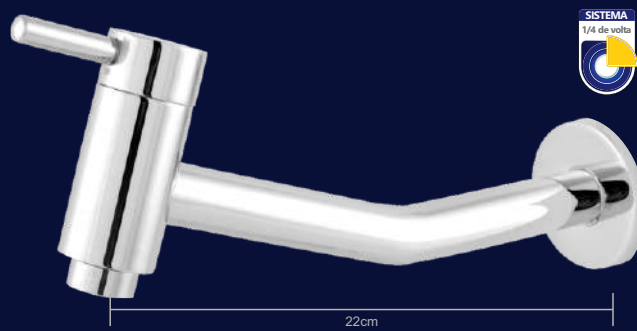
Torneira 4020 Parede
Cano 3/4

Cód.:
10886



Torneira 1058 parede
Cano 3/4
18cm

Cód.:	Acabamento
	c/ Arejador fixo
	c/ Arejador Articulado



Torneira 1059 parede
cano 3/4
22cm

Cód.:	Acabamento
10244	c/ Arejador fixo
10372	c/ Arejador Articulado

LINHA BANCADA ECONÔMICA C/ CANOPLA INOX



**Torneira 1060 de Mesa
15cm**

Cód.:	Acabamento
10178	C-65 c/ Arejador Articulado
10245	C-65 c/ Arejador



**Torneira 1061 de Mesa
18cm**

Cód.:	Acabamento
10162	C-65 c/ Arejador Articulado
10246	C-65 c/ Arejador



**Torneira 1062 de Mesa
22cm**

Cód.:	Acabamento
10114	c/ Arejador
10247	s/ Arejador



**Torneira 1063 de Mesa
22cm**

Cód.:	Acabamento
10146	c/ Arejador
10248	s/ Arejador



**Torneira 1064 de Mesa
20cm**

Cód.:	Acabamento
10167	C-65 c/ Arejador
10249	C-65 s/ Arejador



**Torneira 1065 de Mesa
25cm**

Cód.:	Acabamento
10168	C-65 c/ Arejador
10250	C-65 s/ Arejador



17cm

Torneira 4030 de Mesa Econômica para Cuba 45°

Cód.:
10775



28cm

Torneira 4040 de Mesa Econômica para Cuba 45°

Cód.:
10780



30cm

Torneira 4050 de Mesa Econômica para Cuba 90°

Cód.:
10779

TORNEIRA MESA QUADRADA CANO REDONDO



Torneira Mesa Quadrada Cano Redondo 3/4 1062 Canopla Quadrada

Cód.:
12655



Torneira Mesa Quadrada Cano Redondo 3/4 1065 Canopla Quadrada

Cód.:
12656

* Possui modelo de parede.

TORNEIRAS LIGHT / PAREDE



12cm

Torneira Parade 4010
5/8

Cód.: 12635 Acabamento: C-66



22cm

Torneira Parade 4020
5/8

Cód.: 12635 Acabamento: C-66

TORNEIRAS LIGHT / BANCADA



32cm

Torneira Mesa 3132
Flex

Cód.: 12046 Acabamento: C-66



28cm

Torneira Mesa 1062
Flex

Cód.: 11966 Acabamento: C-66



28cm

Torneira Mesa 1065
Flex

Cód.: 11967 Acabamento: C-66



15cm

Torneira Mesa 1060
Flex

Cód.: 10245 Acabamento: C-66

TORNEIRAS GIRATÓRIA PARA COZINHA



2158 - Torneira Bica Móvel Parede Cano 5/8 c-33

Cód.:	Acabamento	Cód.:	Acabamento
Vedante		1/4 de volta	
10103	C-23	10221	C-23
10021	C-31	10222	C-31
10022	C-33	10223	C-33
10023	C-40	10224	C-40
10024	C-40Tc	10225	C-40Tc
10025	C-50	10226	C-50
10026	C-52	10227	C-52



2192 - Torneira Bica Móvel Mesa Cano 5/8 c-40bp

Cód.:	Acabamento	Cód.:	Acabamento
Vedante		1/4 de volta	
10123	C-23	10228	C-23
10124	C-31	10229	C-31
10122	C-33	10230	C-33
10125	C-40	10231	C-40
10126	C-40Tc	10232	C-40Tc
10117	C-50	10233	C-50
10110	C-52	10234	C-52



2158 - Torneira Bica Móvel Parede Cano 5/8 c-33

Cód.:	Acabamento	Cód.:	Acabamento
Vedante		1/4 de volta	
10485	C-23	10515	C-23
10370	C-31	10373	C-31
10133	C-33	10166	C-33
10127	C-40	10374	C-40
10134	C-40Tc	10119	C-40Tc
10104	C-50	10371	C-50
10108	C-52	10190	C-52



2192 - Torneira Bica Móvel Mesa Cano 5/8 c-40bp

Cód.:	Acabamento	Cód.:	Acabamento
Vedante		1/4 de volta	
10228	C-23		
10229	C-31		
10230	C-33		
10231	C-40		
10232	C-40Tc		
10233	C-50		
10234	C-52		

TORNEIRAS GIRATÓRIO LAVATÓRIO



2192 - Torneira Bica
Móvel Lavatório
Cano 5/8 C-50

Cód.:	Acabamento	Cód.:	Acabamento
1/4 de volta		Vedante	
10235	C-23	10105	C-23
10236	C-31	10027	C-31
10237	C-33	10028	C-33
		10029	C-40BP
		10030	C-40BC
		10031	C-50
		10032	C-52



2192 - Torneira Bica
Móvel Lavatório
Cano 5/8 C-50

Cód.:	Acabamento	Cód.:	Acabamento
1/4 de volta		Vedante	
10235	C-23	10105	C-23
10236	C-31	10027	C-31
10237	C-33	10028	C-33
		10029	C-40BP
		10030	C-40BC
		10031	C-50
		10032	C-52

TORNEIRAS LAVATÓRIO



1193 Torneira
1/2 C-33
Cromado BR

Cód.:	Acabamento	Cód.:	Acabamento
1/4 de volta		Vedante	
10251	C-23	10033	C-23
10252	C-31	10034	C-31
10253	C-33	10035	C-33
10255	C-40BP	10036	C-40BP
10254	C-40BC	10037	C-40BC
10256	C-50	10038	C-50
10257	C-52	10039	C-52



1194 Torneira
1/2 C-40
Botão Preto

Cód.:	Acabamento	Cód.:	Acabamento
1/4 de volta		Vedante	
12647	C-23	10129	C-23
10258	C-31	10040	C-31
10259	C-33	10041	C-33
10261	C-40BP	10042	C-40BP
10260	C-40BC	10043	C-40BC
10262	C-50	10044	C-50
10263	C-52	10045	C-52



1196 - Torneira
1/2 C-50
Cromado

Cód.: Vedante	Acabamento
10268	C-50



1051 - Torneira Cisne
C-33
Cromado

Cód.: Vedante	Acabamento
10496	C-33

TORNEIRAS GIRATÓRIO LAVATÓRIO/COZINHA



Torneira Bancada
Cozinha
Cano Alto 5/8 C-70

Cód.:	Acabamento
111834	C-70



Torneira Bancada
Lavatório
Cano Baixo 5/8 C-75

Cód.:	Acabamento
11835	C-75



Torneira Luxo
Lavatório 3/4
Reto Square

Cód.:	Acabamento
10394	C-70



Torneira Bancada
Luxo Lavatório 3/4

Cód.:	Acabamento
10445	C-79

TORNEIRAS GIRATÓRIA PARA COZINHA



23cm

2197 - Torneira Bica Móvel Lavatório

Cód.:	Acabamento
10160	C-52



21cm

2062 - Torneira Bica Móvel Parede

Cód.:	Acabamento
10149	C-31
10120	c/ Arejador Articulado



2062 Torneira Bica Móvel Gourmet

Cód.:	Acabamento
111359	C-52



Torneira Bancada Saída Lateral c/ Arejador Articulado c-60

Cód.:	Acabamento
10539	s/ Arejador Articulado
10533	c/ Arejador Articulado



Torneira Parede Saída Lateral c/ Arejador Articulado c-60

Cód.:	Acabamento
10549	s/ Arejador
10534	c/ Arejador Articulado



2063 Torneira de Mesa com Arejador c-60

Cód.:	Acabamento
12643	s/ Arejador
10974	c/ Arejador Articulado



2062 Torneira Bica Móvel Parede c/ Arejador Articulado c-31

Cód.:	Acabamento
10149	s/ Arejador Articulado
10422	c/ Arejador Articulado



Torneira Monobloco Água Quente e Fria

Cód.:	Acabamento
12670	c-72



Torneira Luxo Bancada Cano Gel Gourmet Vermelho

Cód.:	Acabamento
12391	C-70



Torneira Luxo Quadrada Parede Cano Gel Gourmet Preto

Cód.:	Acabamento
12629	C-77



Torneira Luxo 2160 Cano Gel c/ Filtro ABS Branco

Cód.:	Acabamento
12630	C-75



Torneira Luxo 2160 Cano Gel c/ Filtro ABS Vermelho

Cód.:	Acabamento
12631	C-70



Torneira Luxo 2161 Cano Gel c/ Filtro ABS AZUL

Cód.:	Acabamento
12632	C-79



Torneira Luxo 2161 Cano Gel c/ Filtro ABS Preto

Cód.:	Acabamento
12633	C-72

TORNEIRAS GIRATÓRIO CANO GEL



**Torneira Luxo Parede
Cano Gel Azul**

Cód.:	Acabamento
12637	C-73



**Torneira Luxo Parede
Cano Gel Vermelho**

Cód.:	Acabamento
11828	C-70



**Torneira Luxo Bancada
Cano Gel Vermelho**

Cód.:	Acabamento
11831	C-70



**Torneira Luxo Bancada
Cano Gel Preto**

Cód.:	Acabamento
11832	C-34

TORNEIRAS LUXO / CORPO QUADRADO DE PAREDE



Torneira Quadrada Parede Cozinha Gourmet Luxo

Cód.:	Acabamento
11155	C-75
11157	C-72



Torneira Quadrada Parede Cozinha Cano 3/4 Luxo

Cód.:	Acabamento
11156	C-72
11154	C-75



Torneira Quadrada Parede Latatório Cano Baixo Luxo 3/4

Cód.:	Acabamento
12641	C-72
11267	C-75



Torneira Quadrada Parede Cano Gel Cone vermelho

Cód.:	Acabamento
12642	C-66



Torneira Quadrada Bancada Cano Gel

Cód.:	Acabamento
11825	C-77



Torneira Quadrada Parede Cano Gel Preto

Cód.:	Acabamento
11826	C-72

TORNEIRAS LUXO / CORPO QUADRADO DE BANCADA



Torneira Quadrada Bancada Cano Gel Cone Preto/Cromado

Cód.: 12638 Acabamento C-67



Torneira Quadrada Bancada Cano gel Preto

Cód.: 11830 Acabamento C-77



Torneira Quadrada Bancada Luxo 3/4 Lavatório

Cód.: 11175 Acabamento C-72



Torneira Quadrada Bancada Cano Alto 3/4 Luxo

Cód.: 11148 Acabamento C-75



Torneira Quadrada Bancada Luxo Color Cano Gel Cone Cromado

Cód.: 12572 Acabamento C-73



Torneira Quadrada Bancada Luxo Color Cano Gel Cone Preto

Cód.: 12579 Acabamento C-73

TORNEIRAS COM FILTRO



Torneira Fixa 1158 c/ Filtro

Cód.:	Acabamento
12639	C-21



Torneira Bica Móvel c/ Filtro

Cód.:	Acabamento
12651	C-34



Torneira Bica Móvel 2160 c/ Filtro Gourmet Cano 3/4

Cód.:	Acabamento
120333	C-75



Torneira Bica Móvel 2161 c/ Filtro ABS

Cód.:	Acabamento
12652	C-72



Torneira Bica Móvel 2161 c/ Filtro ABS Gourmet

Cód.:	Acabamento
12035	C-72



Torneira Bica Móvel 2161 c/ Filtro ABS cano Gel Preto

Cód.:	Acab.	Material
12640	C-72	Copo ABS



Adaptadorzinho 1147 1/2 ou 3/4 p/ Filtro ABS

Cód.:	Acabamento
90010	C-33



Copo de Filtro com Vela

Cód.:	Material
60001	Copo ABS



Adaptador 1/2 com Filtro

Cód.:	Acab.	Material
00000	C-40	Copo ABS



Copo Filtro
ABS com Vela
Cromado

Cód.:
60001



Copo Filtro
Luxo Purificador
com Vela Triplo
Sistema de Filtragem
Cromado

Cód.:
60251

ELEMENTOS FILTRANTES DE REPOSIÇÃO



Elemento
Filtrante Triplo
Sistema de Filtragem
Purificador

Cód.:
60252



Vela Blindada
Pró-Saúde

Cód.:
60212



Vela para filtro
Simples

Cód.:
60003



Vela para
Filtro Luxo

Cód.:
60004



**Torneira de Mesa
Metal Color
Ouro Velho**

Cód.:	Acabamento
11194 - 1062	C-65
11191 - 4040	



**Torneira de Mesa
Metal Color
Ouro Velho**

Cód.:	Acabamento
11192 - 1065	C-65
11193 - 4050	



**Torneira Bica Móvel
c/ Filtro Square
Metal
Ouro Velho**

Cód.:	Acabamento
11195	C-60



**Torneira Bica Móvel
2192 Parede C-50
Color Vermelho**

Cód.:	Acabamento
11271	C-23
10505	C-31
10624	C-33
11200	C-50
10630	C-52
10594	C-60
10563	C-70
11132	C-72
10808	C-75



**Torneira Bica Móvel
2158 Parede C-50
Color Amarelo**

Cód.:	Acabamento
11273	C-23
10668	C-31
10506	C-33
11203	C-50
10645	C-52
10940	C-60
11069	C-70
10679	C-72
10807	C-75



**Torneira Bica Móvel
2158 Parede C-50
Color Azul**

Cód.:	Acabamento
11278	C-23
10667	C-31
10504	C-33
11206	C-50
10602	C-52
10153	C-60
10838	C-70
10617	C-72
10569	C-75



**Torneira Bica
Móvel 2160
com Filtro
Vermelho**

Cód.:	Acabamento
11201	C-50



**Torneira Bica
Móvel 2160
com Filtro
Amarelo**

Cód.:	Acabamento
11204	C-50



**Torneira Bica
Móvel 2160
com Filtro
Azul**

Cód.:	Acabamento
11207	C-50

LINHA METAL COLOR PINTURA ELETROSTÁTICA



2192 Torneira
Bica móvel Lavatório
C-60 Ouro Velho

Cód.:	Acabamento
11270	C-23
10755	C-31
10271	C-33
11057	C-50
10820	C-52
11196	C-60
11299	C-70
11303	C-72
11307	C-75



2192 Torneira
Bica móvel Lavatório
C-50 Vermelho

Cód.:	Acabamento
12292	C-23
10511	C-31
10159	C-33
11199	C-50
10869	C-52
10819	C-60
11300	C-70
11304	C-72
11308	C-75



2192 - Torneira
Bica Móvel Lavatório
C-53 Amarelo

Cód.:	Acabamento
12290	C-23
10988	C-31
10519	C-33
10868	C-50
10528	C-52
10514	C-60
11297	C-70
11301	C-72
11305	C-75



Torn. Lavatório
Bica Móvel
Lavatório vedante
e 1/4 de Volta
Azul

Cód.:	Acabamento
12291	C-23
10421	C-31
10600	C-33
11205	C-50
11176	C-52
10169	C-60
11298	C-70
11302	C-72
11306	C-75



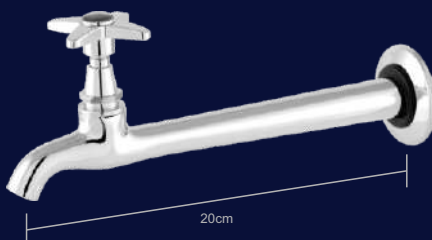
1051 Torneira Lavatório
Cisne
Ouro Velho

Cód.:	Acabamento
12646	C-70

TORNEIRAS PARA COZINHA / ÁREA DE SERVIÇO


1158

Cód.:	Acabamento
10059	C-33
10062	C-50


1159

Cód.:	Acabamento
10072	C-23
10073	C-33
10076	C-50


**1158
com Arejador**

Cód.:	Acabamento
10069	C-23
010067	C-50


**1159
com Bico**

Cód.:	Acabamento
10082	C-23
10083	C-33
10086	C-50


**1159
com Bico**

Cód.:	Acabamento
10068	C-23
10069	C-33
10102	C-50

TORNEIRAS PARA TANQUE E JARDIM


1120

Cód.:	Acabamento
10387	C-23


1126

Cód.:	Acabamento
10089	C-23
10090	C-33


**1128
1/2 x 3/4**

Cód.:	Acabamento
10093	C-23
10094	C-33

1120



Cód.:
10386 - AM
10387 - CR

1126



Cód.:
10087 - AM
10088 - CR

1128
1/2x3/4



Cód.:
10091 - AM
10092 - CR

1130
1/2x3/4



Cód.:
10095 - AM
10096 - CR

1130
1/2x3/4



Cód.:
10097 - AM

1131



Cód.:	Acabamento
10099	C-23
10100	C-33
10101	C-50
10131	C-31

BR 1131
1/2



Cód.:
10112 - AM
10536 - CR

Registro
Máquina
de Lavar
c-23



Cód.:
12669 - CR

VÁLVULAS

Válvula 1603
em Metal
Longa 10cm



Cód.:
220032 Rosca 7/8

Válvula 1603



Cód.:
20013 s/ Ladrão
20014 c/ Ladrão

Tanque
Metal / Zamac



Cód.:
20005

Válvula
Americana
Metal / Zamac



Cód.:
20012

CABEÇOTES E REPAROS



Cabeçote

Cód.:	Acabamento
30007	C-23



Cabeçote

Cód.:	Acabamento
30008	C-33



Pistão Automático

Cód.:	Material
30015	ABS
30016	Metal



Cabeçote M-18
1/4 de Volta
Compatível
Corpo Vedante
16 Estrias

Cód.:	Acabamento
30010	Estria 1/4 volta



Cabeçote M-22
1/4 de Volta
16 Estrias

Cód.:	Acabamento
30011	Estria 1/4 volta



Cabeçote 1416
p/ Registro
de Pressão

Cód.:	Acabamento
30002	Cromado
30001	Amarelo



Cabeçote
C-50 sem
Acabamento

Cód.:	Acabamento
30005	Cromado
30006	Amarelo



Cabeçote c/
Chaveta 38mm
Vedante

Cód.:	Acabamento
30004	Cromado
30003	Amarelo



Cabeçote MVS
M18 p/ Reg. de
Pressão 1416
Padrão Corpo
Vedante

Cód.:	Acabamento
30030	Cromado
30032	Amarelo

**Cabeçote MVS
p/ Registro de
Pressão
Mod. Deca/Docol**



Cód.:	Acabamento
30035	Cromado
30034	Amarelo

**Cabeçote MVS
M18 p/ Torneiras
Padrão Corpo
Vedante**



Cód.:	Acabamento
30009	Cromado
30031	Amarelo

**Cabeçote MVS
Torneira Padrão
MVS**



Cód.:	Acabamento
30040	Cromado
30039	Amarelo

**Kit Salva Registro Pressão
Amarelo / Cromado
sem acabamentos ou
com acabamentos
Porcas de 2 a 6**



Cód.:	Acabamento	
30029 com 5 Buchas	Cromado	AC-23 / C-31 / C-33 / C-40 B.P. / C-40 B.C. / C-50 / C-52
30028 com 5 Buchas	Amarelo	AC-23 / C-31 / C-33 / C-40 B.P. / C-40 B.C. / C-50 / C-52
30026 com 7 Buchas	Cromado	AC-23 / C-31 / C-33 / C-40 B.P. / C-40 B.C. / C-50 / C-52
30042 com 7 Buchas	Amarelo	AC-23 / C-31 / C-33 / C-40 B.P. / C-40 B.C. / C-50 / C-52

DUCHAS DE LUXO 1/4 DE VOLTA E DUCHA SIMPLES VEDANTE

Ducha Higiênica Gatilho
Embalagem Plástico



Cód.:	Acabamento	
70045	C-23	Gatilho ABS
70145	C-31	Gatilho ABS
70047	C-33	Gatilho ABS
70048	C-40BC	Gatilho ABS
70050	C-50	Gatilho ABS
70141	C-23	Gatilho Metal
70140	C-31	Gatilho Metal
70137	C-33	Gatilho Metal
70156	C-40BC	Gatilho Metal
70139	C-50	Gatilho Metal

Ducha Higiênica Slim Luxo



Cód.:	Acabamento
70044	C-65

Ducha Higiênica Luxo Gatilho Metal
Embalagem de Blister
Mecânismo 1/4 V



Cód.:	Acabamento
70020	C-23
70022	C-33
70024	C-31
70025	C-50
20116	C-72

DUCHAS ABS - BRANCA E CROMADA

Ducha Higiênica Pop Cromada



Cód.:	Material	Acabamento
70150	ABS	Cromado

Ducha Higiênica 1/4 de Volta Pop Branca



Cód.:	Material	Acabamento
70149	ABS	Branco



Gatilho da Ducha

Cód.:	Material
70009	Metal / Zamac



Gatilho Cromado

Cód.:	Material
70079	ABS



Resgistro da Ducha Duplo

Cód.:	Acabamento
12246	c-31

RALOS E GRELHAS



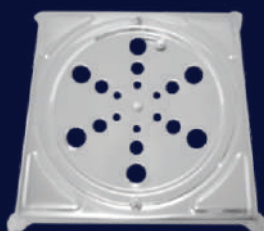
Ralo Redondo

Cód.:	Material
60041 - 15x15	Inox Aço 430
60124 - 10x10	Inox Aço 430



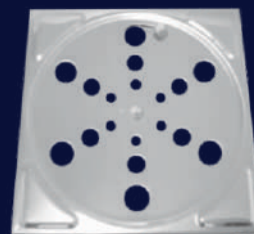
Grelha Redonda

Cód.:	Material
60024 - 15x15	Inox Aço 430
60120 - 10x10	Inox Aço 430



Ralo Quadrado

Cód.:	Material
60020 - 15x15	Inox Aço 430
60017 - 10x10	Inox Aço 430



Grelha Quadrado

Cód.:	Material
60121 - 15x15	Inox Aço 430
60208 - 10x10	Inox Aço 430

ACESSÓRIOS PARA BANHEIRO / COZINHA

Sifão Metal p/ Lavatório com Copo

 Cód.:
60126

Sifão Metal p/ Cozinha com Copo

 Cód.:
60125

Sifão Copo ABS Branco Anel Plástico
Anel Plástico: 60230

Tubo de Ligação Ajustável Alumínio Polido

 Cód.:
190001 - 25cm
190002 - 30cm

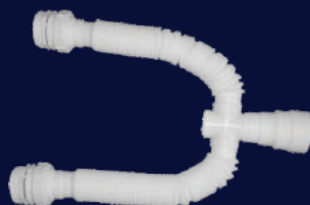
Tubo de Ligação Liso Alumínio Polido

 Cód.:
190007 - 25cm
190008 - 30cm

Sifão Universal ABS Simples Branco

 Cód.:
60005

Sifão Universal ABS Simples Cromado

 Cód.:
60204

Sifão Universal ABS Duplo Branco

 Cód.:
60007

Engate Flexível Cromado

Cód.:	Tamanho
70003	30cm
70004	40cm
70014	60cm


Engate Flexível c/ Niple Traçado

Cód.:	Tamanho
70076	30cm
70077	40cm
70078	60cm


Engate Flexível Opção: 1,20

Cód.:	Tamanho
70005	120cm
70004	Saquinho

SABONETEIRAS e PORTA TOALHAS



Saboneteira Stander
Quadrada

Cód.:
60326



Saboneteira Stander
Redonda

Cód.:
60328



Saboneteira Stander
Quadrada Suporte Luxo

Cód.:
60330



Saboneteira Stander
Redonda Suporte Luxo

Cód.:
60333



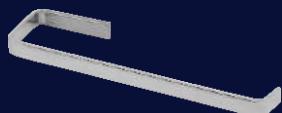
Porta Toalha de banho
Stander Quadrada

Cód.:
60327



Cabide Stander
Quadrada

Cód.:
60329



Porta toalha de Rosto
Stander Quadrada

Cód.:
60331



Papeleira Stander
Quadrada

Cód.:
60332

ACESSÓRIOS KIT LUXO PEÇAS AVULSAS



**Cabide C-40
Luxo**

Cód.:

60214



**Saboneteira Vidro
Luxo C-40**

Cód.:

60215



**Papeleira Luxo
C-40**

Cód.:

60216



**Porta Toalha
Luxo C-40**

Cód.:

60217



**Porta Toalha Rosto
Luxo**

Cód.:

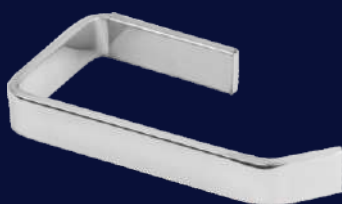
60312



**Porta Toalha Rosto
C-40**

Cód.:

60313



**Papeleira
Luxo Quadrada**

Cód.:

60248



**Porta Toalha Reto
Luxo C-40**

Cód.:

60213

Acabamento

C-23



**Porta Toalha Triplo
C-40**

Cód.:

60314

ACESSÓRIOS PARA BANHEIRO PEÇAS AVULSAS



Porta Toalha
Argola

Cód.:
60014



Saboneteira Stander

Cód.:
60010



Papeleira Stander

Cód.:
60011



Cabide Simples

Cód.:
60015



Cabide Duplo

Cód.:
60016



Porta Toalha Reto

Cód.:
60013

PORTA SHAMPOO, PORTA TOALHAS E PRATELEIRAS



Porta Shampoo
Duplo Luxo
Vidro 8mm

Cód.:
60210



29 cm

Porta Shampoo
de Canto
Vidro 6mm

Cód.:
60039



30 cm

Porta Shampoo
Reto
Vidro 6mm

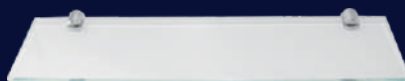
Cód.:
60040



**Prateleira de Vidro
8mm Canto**

Cód.:

60223

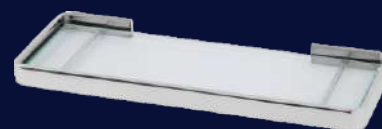


**Prateleira de Vidro
8mm Reto**

Cód.:

60221 - 40 cm

60222 - 50 cm



**Prateleira de Vidro
Retangular com Aba 30cm
e 40cm Vidro incolor 6mm**

Cód.:

60315



**Porta Shampoo Canto
com Borda Chata
Vidro 6mm**

Cód.:

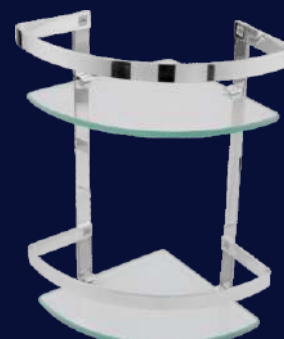
60320



**Porta Shampoo Canto Duplo
com Borda Chata
Vidro 6mm**

Cód.:

60322



**Porta Shampoo Canto Duplo
com Borda Chata
Vidro 8mm**

Cód.:

60323



**Porta Shampoo Canto
com Borda Chata
Vidro 8mm**

Cód.:

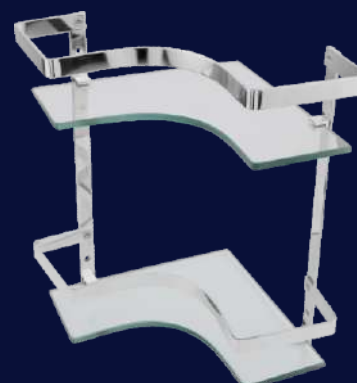
60321



**Porta Shampoo Duplo L
meia lua com borda chata
Vidro 6mm**

Cód.:

60324



**Porta Shampoo Duplo L
Meia Lua com Borda Chata
Vidro 8mm**

Cód.:

60325

KIT'S COMUM PARA BANHEIRO

Kit Stander Brasil 5 peças



| Papeleira



| Porta Toalha Rosto



| Saboneteira



| Cabide Duplo



| Porta Toalha Banho

Cód.:

60009- 5 Peças

Kit Junior Brasil 5 peças



| Papeleira



| Porta Toalha Rosto



| Saboneteira



| Cabide Simples



| Porta Toalha Banho

Cód.:

60008 - 5 Peças

KIT'S COMUM PARA BANHEIRO

Kit Super Luxo C-40 Brasil
5 Peças



Cabide Luxo C-40



Saboneteira Vidro Luxo C-40



Papeleira Luxo C-40



Porta Toalha Luxo C-40



Porta Toalha Reto Luxo C-40

Cód.:
60112



Kit Solução Lavatório 3 em 1

Cód.:
60153: 3x1

KIT COMUM PARA BANHEIRO

Kit Júnior Encartelado



| Papeleira



| Porta Toalha Rosto



| Saboneteira



| Cabide Simples



| Porta Toalha Banho

Cód.:

60306

KIT LUXO MASTER PARA BANHEIRO C/ OPCIONAIS EM VIDRO

Kit em Metal Super Luxo Madri Quadrado com opcionais em Vidro
6 peças



| Papeleira



| Saboneteira



| Cabide



| Porta Toalha Rosto



| Porta Escova



| Porta Toalha Banho

Cód.:

60218

Kit Luxo Europa Metal
Opcionais em Vidro 5 peças BR



| Saboneteira



| Porta Toalha Rosto



| Papeleira



| Cabide Duplo



| Porta Toalha Banho

Cód.:
60336

Kit Classic Master Brasil
5 Peças



| Saboneteira



| Porta Toalha Rosto



| Papeleira



| Cabide Duplo



| Porta Toalha Banho

Cód.:
60337

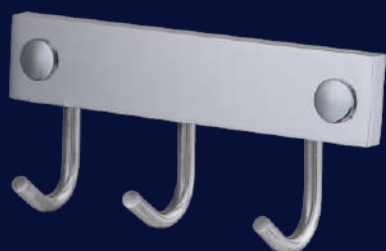
CABIDE

Cabide Luxo
 Quadro 1 Gancho

Cód.:	Material
60472	Alumínio


Cabide Luxo
 Quadro 2 Ganchos

Cód.:	Material
60473	Alumínio


Cabide Luxo
 Quadro 3 Ganchos

Cód.:	Material
60474	Alumínio

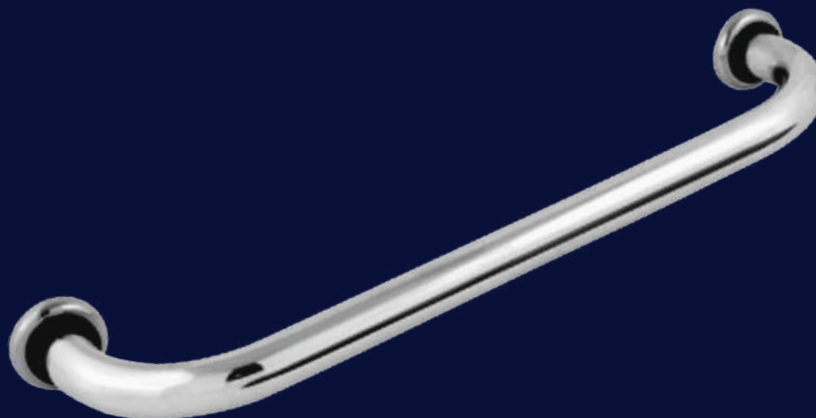

Cabide Luxo
 Quadro 4 Ganchos

Cód.:	Material
60475	Alumínio


Cabide Luxo
 Quadro 5 Ganchos

Cód.:	Material
60476	Alumínio

ALÇAS DE APOIO



Barra de Apoio
Luxo tubo 1" 1/4

Cód.:	Embalagem Blister	Cód.:	Embalagem Caixa
60042	30 cm	60046	70 cm
60043	40 cm	60047	80 cm
60044	50 cm	60048	90 cm
40045	60 cm	60076	100 cm

PUXADORES DE PORTA



Puxador Tubo 1/2
para Porta de
vidro/madeira
Chato

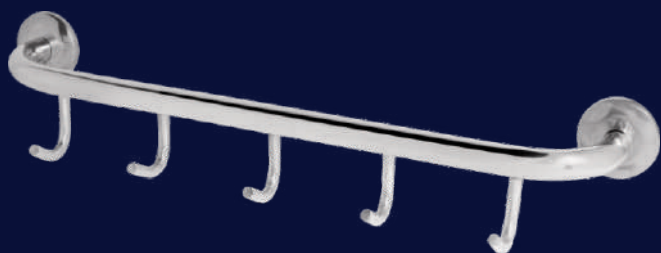
Cód.:	Emb. Blister	Cód.:	Emb. Caixa
60240	30 cm	60375	80 cm
60241	40 cm	60243	90 cm
60373	50 cm	60376	100 cm
60242	60 cm	60377	110 cm
60374	70 cm		



Puxador tubo 1/2
para Porta de
vidro/madeira
Redondo

Cód.:	Emb. Blister	Cód.:	Emb. Caixa
60236	30 cm	60379	70 cm
60237	40 cm	60380	80 cm
60384	50 cm	60239	90 cm
60238	60 cm	60281	100 cm
		60382	110 cm

ACESSÓRIOS PARA BANHEIRO / COZINHA



Cabide 5 ganchos

Cód.:

60157



Cabide 4 ganchos

Cód.:

60156

CONEXÕES DE METAL (AMARELA)



Luva 1/2

Cód.:

220001



Luva 3/4

Cód.:

220002



Te 1/2

Cód.:

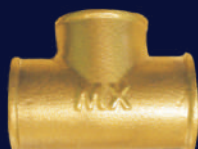
220003



Te 3/4

Cód.:

220004

Te
3/4 x 3/4 x 1/2

Cód.:

220005

Luva Redução
3/4 - 1/2

Cód.:

220006



Cotovelo 1/2

Cód.:

220007

Cotovelo
3/4 x 1/2

Cód.:

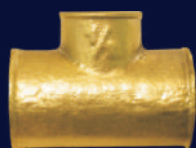
220008



Cotovelo 3/4

Cód.:

220009

Te Redução
3/4 - 1/2

Cód.:

220010



Niple 1/2

Cód.:

220011



Niple 3/4

Cód.:

220012

CONEXÕES DE METAL (AMARELA)



União 1/2

Cód.:

220013



União 3/4

Cód.:

220014



Válvula de Secção Fundo de Poço 1/2 - 3/4 - 1" 1 1/4 - 1 1/2

Cód.:

220018 1/2
220015 3/4
220019 1"
220021 1" 1/4
220020 1" 1/2



Válvula de Retenção Vertical c/ Neo-preme 1/2 - 3/4 1" 1 1/4 - 1 1/2

Cód.:

220022 1/2
220016 3/4
220023 1"
220025 1" 1/4
220024 1" 1/2



Válvula de Retenção Horizontal c/ Portinhola 1/2 - 3/4 1" - 1 1/4 - 1 1/2

Cód.:

220026 1/2
220017 3/4
220027 1"
220028 1" 1/4
220029 1" 1/2

CONEXÕES SOLDÁVEIS E LR PARA ÁGUA QUENTE



Luva de transposição LR 1" x 28mm

Cód.:

220039



Cotovelo 22 mm LL 90°

Cód.:

220040



Cotovelo 22 mm LL 45°

Cód.:

220041



Adaptador Macho 22mm x 3/4

Cód.:

220042



Te 1/2 22 x 22mm

Cód.:

220043



União soldável 22mm LL

Cód.:

220044



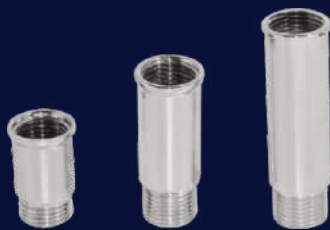
Buchta de Redução 28x22mm LL

Cód.:

220045

ALONGADORES EM METAL E ALUMÍNIO

Alongadores 4, 6 e 8cm 1/2x1/2 e 3/4x3/4



Material
Metal/Zamac

Cód.:1/2		Cód.:3/4	
60224	4cm	60227	4cm
60225	6cm	60228	6cm
60226	8cm	60229	8cm

Alongadores 4, 6 e 8cm 1/2x1/2 e 3/4x3/4



Material
Metal/Zamac

Cód.:1/2		Cód.:3/4	
60113	4cm	60116	4cm
60114	6cm	60117	6cm
60115	8cm	60118	8cm



Adaptador para extensão Ramal / Água

Cód.:
60247



Prolongador Amarelo 1/2 - 2cm - 4cm 6cm - 8cm

Cód.:		Cód.:	
60288	2cm	60290	6cm
60289	4cm	60291	8cm

REGISTRO DESVIADOR ÁGUA QUENTE

Registro Desviador Água Quente p/ Chuveiro C-72



Cód.:		Cód.:	
50322	30 cm	50324	70 cm
50323	50 cm		



REGISTROS COMUM 1400 E DE PRESSÃO 1416 OPÇÃO FÊMEA/FÊMEA(FXF)



BR 1400 - C-23
1/2

Cód.:	Acabamento
50081	C-23
50071	C-33
50072	C-50



BR 1400 - BRUTO
1/2

Cód.:	Acabamento
50001	



BR 1400 - C25
3/4 MxF

Cód.:	Acabamento
50082	C-23
50145	C-33
50074	C-50



BR 1400 - BRUTO
3/4 MxF

Cód.:	Acabamento
50009	



BR 1416 - C-23
1/2 MxF

Cód.:	Acabamento
50082	C-23



BR 1416 - C-25
3/4 MxF

Cód.:	Acabamento
50024	C-23
50026	C-33
50028	C-40BC
50029	C-50



1416 3/4 Luxo
1/4 V

Cód.:	Acabamento
50164	C-31
50163	C-33
50092	C-40BP
50091	C-40BC
50093	C-50



Registro 1416
1/2 e 3/4
FxF

Cód.:1/2	Cód.:3/4	Acabamento
50075	50060	C-23
50083	50061	C-31
50078	50169	C-33
50065	50068	C-40BP
50066	50123	C-40BC
50076	50069	C-50



BR 1416 - C-25
3/4 MxF

Cód.:1/2	Cód.:3/4	Acabamento
50085	50077	C-23
50079	50080	C-33
50172	50070	C-50

REGISTROS DE GAVETA



Registro de Gaveta
BR 1509 - Bruto ABS
1/2 - 3/4-1" - 1/4 -1" - 1/2

Cód.:	
50031	1/2
50037	3/4
50045	1"
50185	1" 1/4
50052	1" 1/2



Registro de Gaveta
BR 1509 - C-31
1/2 - 3/4-1" - 1" 1/4 - 1" 1/2

Cód.:	
50040	1/2
50041	3/4
50047	1"
50325	1" 1/4
50054	1" 1/2



Registro de Gaveta
CR 1509 -C-33
1/2 - 3/4-1" - 1" 1/4 - 1" 1/2

Cód.:	
50033	1/2
50039	3/4
50048	1"
50194	1" 1/4
50055	1" 1/2



Registro de Gaveta
CR 1509 -C-50
1/2 - 3/4-1" - 1" 1/4 - 1" 1/2

Cód.:	
50035	1/2
50043	3/4
50090	1"
50197	1" 1/4
50057	1" 1/2



Base do Registro
CR 1509 - p-Cromado
1/2 - 3/4-1" - 1" 1/4 - 1" 1/2

Cód.:	
50148	1/2
50149	3/4
50150	1"
50190	1" 1/4
50151	1" 1/2

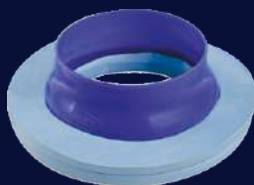
ACESSÓRIOS DIVERSOS



Anel de Vedação
p/ vaso sanitário
simples

Cód.:

60246



Anel de Vedação
p/ vaso sanitário
com guia

Cód.:

60340



Chuveiro comum
de plástico branco

Cód.:

70091



Tampa p/ Pia

Cód.:

230010



Tampa p/ Tanque

Cód.:

230011



Vedante p/ Torneira

Cód.:

230012



Cestinha para Vávuia
Americana em Metal

Cód.:

60018



Bico p/ Torneira Cromado
1/2 ou 3/4

Cód.:

230013



Bico p/ Torneira Bronze
1/2 ou 3/4

Cód.:

230014



Braço Chuveiro Alumínio

Cód.:

60110 - 30 cm

Cód.:

60111 - 40 cm



Parafuso Telheiro
5/16 x 110mm
com vedação - 100 un

Cód.:

60250



Parafuso de
Fixação p/ vaso
sanitário latão
ou latonado
Bucha 8 - 10 - 12 / C50 - C12

Cód.:

60025 - Bucha 8 - c/ 50 un

60026 - Bucha 10 - c/ 50 un

60038 - Bucha 12 - c/ 50 un

60050 - Bucha 8 - c/ 2 un

60051 - Bucha 10 - c/ 2 un

60052 - Bucha 12 - c/ 2 un



Bucha Plástica
Embalagem c/
500 un

Cód.:

200205 - Bucha 6

200206 - Bucha 8

200207 - Bucha 10

200208 - Bucha 12

EXPOSITORES



Expositor Parede em Madeira
20 bases de fixação

Cód.:	Cor:	Medidas:
200009	Tabaco	2,00 x 0,90



Expositor Centro dois lados em Madeira
20 bases de fixação

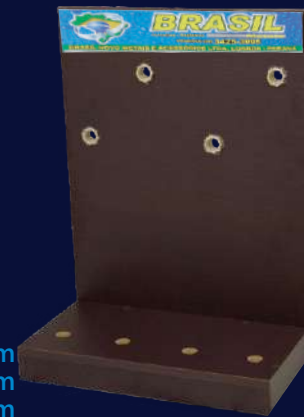
Cód.:	Cor:	Medidas:
200010	Tabaco	1,90 x 1,00



Expositor MDF Luxo

Largura: 138 cm
Profundidade: 60 cm
Altura: 150 cm

Cód.:
200409



Expositor MDF Mirim de Balcão

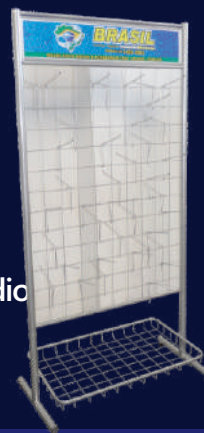
Largura: 45 cm
Profundidade: 25 cm
Altura: 60 cm

Cód.:
200495



Expositor Grande em Aço
cor Cinza
Pintura Epox
38 Ganchos

Cód.:	Medidas:
200004	2,00 x 1,00



Expositor Médio em Aço
cor Cinza
28 Ganchos

Cód.:	Medidas:
200002	2,00 x 1,00



Prateleira p/ Balcão em Aço
cor Cinza
Pintura Epox
16 Ganchos

Cód.:
200015



BRASIL NOVO METAIS E ACESSÓRIOS LTDA



44 3425-3995 44 3425-2971



44 99860-9343



brasilnovometais@hotmail.com



www.brasilnovometais.com.br



brasilmetais



LOANDA - PR