



Catálogo de Produtos

silvana
ASSA ABLOY

Experience a safer
and more open world



Imagem da fábrica da Silvana, localizada em Campina Grande na Paraíba

Fundada em 1964, a Silvana é uma marca consolidada em seu segmento e genuinamente paraibana, sediada em Campina Grande e presente em todo o território nacional, nas mais diversas lojas de materiais de construção, home centers, atacadistas, distribuidores, construtoras e indústrias de portas.

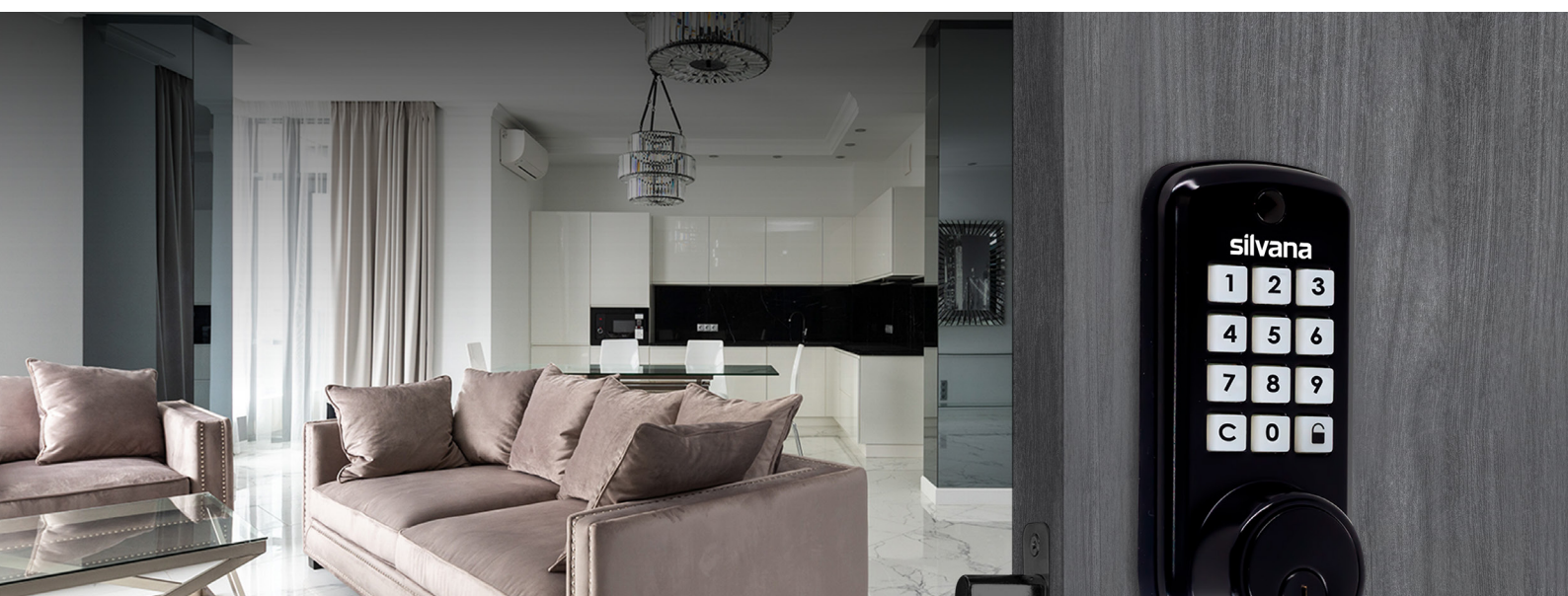
Atualmente, a Silvana emprega cerca de 400 colaboradores em um parque fabril de 25 mil m² de área construída. Em seu portfólio de produtos, estão presentes mais de 700 itens, entre fechaduras residenciais, mecânicas e digitais, dobradiças em aço carbono e aço inox, ferrolhos, armadores de rede, tarjetas, porta-cadeados, correntes, números residenciais, olho mágico, puxadores, abraçadeiras e prendedores de porta.

Em 2014, ano em que completou 50 anos de atuação no mercado, a Silvana foi adquirida pela ASSA ABLOY, tornando-se parte do grupo que compreende mais de 400 empresas subsidiárias em 70 países e com liderança mundial em soluções para abertura de portas.

De origem nórdica, o Grupo ASSA ABLOY foi constituído em 1994 e, atualmente, é líder mundial no desenvolvimento e fabricação de soluções de segurança e abertura de portas. No Brasil, além da Silvana, o grupo é representado por marcas de grande importância nacional e internacional como: Yale, La Fonte, Papaiz, ASSA ABLOY Controle de Acesso, Udinese e ASSA ABLOY Portas Especiais, que estão sempre em contato com as mais de 150 empresas que integram o grupo em todo o mundo, disponibilizando ao consumidor os melhores sistemas de segurança do mercado.

ÍNDICE

DIGITAIS _____	03
Olho Mágico Digital Essencial	04
Cofre Secret	05
Fechadura Digital SDD 115	06
FECHADURAS _____	07
Dicionário de Referências	08
Fechadura de Sobrepor	09
Fechaduras Auxiliar	11
Linhas Residenciais	12
Kit para Portas	32
Perfis Metálicos	33
Partes de Fechaduras	50
Desenhos Técnicos	51
DOBRADIÇAS _____	62
Desenhos Técnicos	77
FERRAGENS _____	83
Desenhos Técnicos	112



Digitais

silvana
ASSA ABLOY

Experience a safer
and more open world

Olho Mágico *Digital Essential* Bem-vindo à Tecnologia



Essential

Conveniência aliada a tecnologia são os principais diferenciais do Olho Mágico Digital Essential da Silvana que pode ser instalado de forma rápida e prática. Além disso, é intercambiável com os modelos convencionais da Silvana.

- Para portas com 28 a 66mm de espessura.



Tela de LCD de 2.6"



Funcionamento por meio de 02 pilhas AAA alcalinas



Ângulo de Visão de 95°



Intercambiável com os modelos convencionais da Silvana



FÁCIL INSTALAÇÃO

ENCARTELADO

Descrição	Código	Qntd.	Un.
Olho Mágico Essential	99439	1	UN

Acabamento: ● PTO



Cofre Eletrônico *Secret & Secret Plus*

GUARDE SEUS OBJETOS COM SEGURANÇA E PRATICIDADE

Tamanho compacto para uso doméstico

ABERTURA POR SENHA OU CHAVE

- Senha com 100 milhões de combinações possíveis
- Acompanha 02 chaves de emergência

BLOQUEIO AUTOMÁTICO DE SEGURANÇA

- Bloqueio temporário após 03 tentativas de abertura com senha incorreta



04 pilhas AA inclusas



Alarme de pilha fraca



LED indicador de status



Travas em aço maciço



Abre com chave ou senha.



Senha de 3 a 8 dígitos

Caixa Avulsa

Descrição	Código	Qntd.	Un.
Secret	98357	1	UN
Secret Plus	98364	1	UN

Acabamento: ● GRA



Secret

Dimensões internas: 190x300x150mm
Dimensões externas: 200x310x200mm
Peso: 05kg



Secret Plus

Dimensões internas: 240x340x200mm
Dimensões externas: 250x350x250mm
Peso: 07kg

Fechadura Digital **SDD115**



Com a Fechadura Digital SDD115 da Silvana, você dispensa o uso de chave e mantém sua casa protegida com toda comodidade.

- Espessura de porta: 35mm a 45mm
- Distância de broca: 60mm a 70mm

CAIXA AVULSA

Descrição	Código	Qntd.	Un.	Acabamento
SDD 115	93862	3	UN	● PTO
SDD 115	93855	3	UN	● NIQ



50 Programa até 50 usuários

Teclado iluminado

Alarme de pilha fraca

04 pilhas AA inclusas

Fechamento automático

Abre com chave ou senha



*Recomenda-se a instalação em conjunto com o Fecho Auxiliar Rolete Inox e Puxador Silvana (Vendidos separadamente).



Fechaduras

silvana
ASSA ABLOY

Experience a safer
and more open world

Dicionário de Referências

Ex: **1001** / **03** **EC** — Espelho + Acabamento

Linha de Fechadura + Aplicação

Modelo da Maçaneta



LINHAS DE FECHADURAS	
10	Linha 1000
11	Linha 1100
12	Linha 1200
13	Linha 1300
14	Linha 1400
15	Linha 1500
17	Linha 1700
20	Linhas 2000s e 2100s

ESPELHOS	
E	Espelho Oval
P	Espelho Premium
S	Espelho Soft
Z	Espelho Zero
R	Roseta Redonda
C	Espelho Colonial
U	Espelho Uno
Q	Roseta Quadrada
L	Espelho Slim

MAÇANETAS	
02	Bola
03	Alavanca Colonial
04	Bola Colonial
05	Alavanca
07	Golf
08	Bola Excêntrica
09	Onix
10	Italy
12	Italy Class
19	Retra
22	Capri
23	Siena
24	Squadra
26	Verona
27	Viena
28	Ravena
29	Madrid

APLICAÇÕES	
01	Externo
02	Cilindro 48 mm
03	Cilindro 80 mm
10	Interno
20	Banheiro

ACABAMENTO	
C	Cromado
P	Preto
O	Oxidado
I	Inox
B	Branco

ACABAMENTOS			
 BCO - Branco	 FZOE - Oxidado	 GAL - Galvanizado	 IXP - Inox Polido
 PTO - Preto	 ZINC - Zincado	 CRO - Cromado	 IXE - Inox Escovado
 NIQ - Niquelado	 CRZ - Bicromatizado	 POL - Polido	

Fechadura de Sobrepor



Linha 921 Sobrepur

Aplicação	Código	Referência
EXT	90610	Fech. 921

Acabamento: ● PTO

24 UN.

Linha 921 Sobrepur TETRA

Aplicação	Código	Referência
EXT	96351	Fech. 921 Tetra

Acabamento: ● PTO

24 UN.



Linha 921 Sobrepur

Aplicação	Código	Referência
EXT	95491	Fech. 921

Acabamento: ● BCO

24 UN.

Linha 925 Sobrepur

Aplicação	Código	Referência
EXT	96257	Fech. 925

Acabamento: ● PTO

12 UN.



Embalagem Individual
01 unidade

DP: Dúzia de Pares
DZ: Dúzia
PR: Par
UN: Unidade





Linha 926 Tetra Sobrepor

Aplicação	Código	Referência
EXT	91511	Fech. 926

Acabamento: ● PTO

12 UN.

Acompanha 5 Chaves



Linha 927 Sobrepor

Aplicação	Código	Referência
EXT	96245	Fech. 927 - Cx
EXT	96238	Fech. 927 - Cart

Acabamento: ● PTO

12 UN.



Linha 940 Eletromecânica

Aplicação	Código	Referência
EXT	90038	Fech. 940

Acabamento: ● PTO

8 UN.



Fechadura Caixaõ 930

Aplicação	Código	Referência
EXT	92358	930X2 - Cx ind.
EXT	98371	930X2 - Cx ind. PRATIC
EXT	96902	930X2 - Refil

Acabamento: ● PTO

10 DZ. ou 4 DZ.



Embalagem Individual
01 unidade

DP: Dúzia de Pares
DZ: Dúzia
PR: Par
UN: Unidade



Fechadura Auxiliar



Linha 4000 Auxiliar Tetra Simple

Aplicação	Código	Referência
EXT	96872	Fech. 4000 Ros. Redonda
EXT	97006	Fech. 4000 Ros. Quadrada

Acabamento: IXP
 24 UN.
 Acompanha 5 Chaves

Linha 4000 Auxiliar Tetra Dupla

Aplicação	Código	Referência
EXT	97013	Fech. 4000 Dupla Ros. Red.
EXT	97020	Fech. 4000 Dupla Ros. Qua.

Acabamento: IXP
 24 UN.
 Acompanha 5 Chaves
 *Versão dupla com o mesmo segredo em ambas as fechaduras.



Linha 4500 Auxiliar Seta Redonda

Aplicação	Código	Referência
EXT	95026	Linha 4500 Ros. Redonda

Acabamento: IXP
 12 UN.

Linha 4500 Auxiliar Seta Quadrada

Aplicação	Código	Referência
EXT	95088	Linha 4500 Ros. Quadrada

Acabamento: IXP
 12 UN.



Embalagem Individual
01 unidade

DP: Dúzia de Pares
 DZ: Dúzia
 PR: Par
 UN: Unidade



Fechadura Auxiliar



Linha Auxiliar 4600 Rolete Redonda

Aplicação	Código	Referência
EXT	97587	Linha 4600 Ros. Redonda

Acabamento: IXP
 15 UN.

Linha Auxiliar 4600 Rolete Quadrada

Aplicação	Código	Referência
EXT	97570	Linha 4600 Ros. Quadrada

Acabamento: IXP
 15 UN.



Fecho Auxiliar com Rolete

Aplicação	Código	Referência
--	95033	Universal

Acabamento: IXE
 12 UN.



Embalagem Individual
01 unidade

DP: Dúzia de Pares
 DZ: Dúzia
 PR: Par
 UN: Unidade



Linha 1000

Econômica



Linha 1000 Alavanca

Aplicação	Código	Referência
EXT	91556	1001/05EC
INT	91563	1010/05EC
BAN	91570	1020/05EC

Acabamento: CRO

16 UN.



Linha 1000 Italy

Aplicação	Código	Referência
EXT	92966	1001/10EC
INT	92973	1010/10EC
BAN	92959	1020/10EC

Acabamento: CRO

16 UN.



Linha 1000 Bola

Aplicação	Código	Referência
EXT	91587	1001/02EC
INT	91594	1010/02EC
BAN	91600	1020/02EC

Acabamento: CRO

16 UN.

GRAU DE SEGURANÇA
 MÉDIO

FREQUÊNCIA DE USO/TRÁFEGO
 LEVE

RESISTÊNCIA À CORROSÃO
 1

Distância de Broca: 40mm

Cilindro em Zamak com
pinos em Latão

ABNT NBR 14913



CILINDRO 48mm
Indicado para portas
de 25mm a 30mm



Embalagem
Individual
01 unidade

DP: Dúzia de Pares
DZ: Dúzia
PR: Par
UN: Unidade



Econômica



Linha 1200 Alavanca

Aplicação	Código	Referência
EXT	96414	1201/05SC
INT	96421	1210/05SC
BAN	96438	1220/05SC

Acabamento: CRO
 16 UN.



Linha 1200 Alavanca

Aplicação	Código	Referência
EXT	96445	1201/05SO
INT	96452	1210/05SO
BAN	96469	1220/05SO

Acabamento: OXI
 16 UN.



Linha 1200 Italy

Aplicação	Código	Referência
EXT	96087	1201/10SC
INT	96094	1210/10SC
BAN	96100	1220/10SC

Acabamento: CRO
 16 UN.



Linha 1200 Italy

Aplicação	Código	Referência
EXT	95936	1201/10SO
INT	95943	1210/10SO
BAN	95950	1220/10SO

Acabamento: OXI
 16 UN.

GRAU DE SEGURANÇA
 MÉDIO

FREQUÊNCIA DE USO/TRÁFEGO
 LEVE

RESISTÊNCIA À CORROSÃO
 1

Distância de Broca: 40mm

Cilindro em Zamak com
pinos em Latão

ABNT NBR 14913



CILINDRO 48mm
Indicado para portas
de 25mm a 30mm



Embalagem
Individual
01 unidade

DP: Dúzia de Pares
DZ: Dúzia
PR: Par
UN: Unidade



Linha 1200

Econômica



Linha 1200 Bola

Aplicação	Código	Referência
EXT	96117	1201/02SC
INT	96124	1210/02SC
BAN	96131	1220/02SC

Acabamento: CRO

16 UN.



Linha 1200 Bola

Aplicação	Código	Referência
EXT	95967	1201/02SO
INT	95974	1210/02SO
BAN	95981	1220/02SO

Acabamento: OXI

16 UN.

GRAU DE SEGURANÇA
 MÉDIO

FREQUÊNCIA DE USO/TRÁFEGO
 LEVE

RESISTÊNCIA À CORROSÃO
 1

Distância de Broca: 40mm

Cilindro em Zamak com
pinos em Latão

ABNT NBR 14913



CILINDRO 48mm
Indicado para portas
de 25mm a 30mm



Embalagem
Individual
01 unidade

DP: Dúzia de Pares
DZ: Dúzia
PR: Par
UN: Unidade



Standard



Linha 1100 Italy

Aplicação	Código	Referência
EXT	93055	1101/10PC
INT	93062	1110/10PC
BAN	93048	1120/10PC

Acabamento: CRO
 16 UN.



Linha 1100 Italy

Aplicação	Código	Referência
EXT	93185	1101/10PO
INT	93192	1110/10PO
BAN	93178	1120/10PO

Acabamento: OXI
 16 UN.



Linha 1100 Italy Class

Aplicação	Código	Referência
EXT	95479	1101/12PC
INT	95486	1110/12PC
BAN	95493	1120/12PC

Acabamento: CRO
 16 UN.



Linha 1100 Italy Class

Aplicação	Código	Referência
EXT	95417	1101/12PO
INT	95424	1110/12PO
BAN	95431	1120/12PO

Acabamento: OXI
 16 UN.

GRAU DE SEGURANÇA
 BAIXO MÉDIO ALTO

FREQUÊNCIA DE USO/TRÁFEGO
 BAIXA MÉDIA ALTA

RESISTÊNCIA À CORROSÃO
 1 2 3 4

Distância de Broca: 40mm

Cilindro em Zamak com pinos em Latão

ABNT NBR 14913



CILINDRO 48mm
 Indicado para portas de 25mm a 30mm



Embalagem Individual
 01 unidade

DP: Dúzia de Pares
 DZ: Dúzia
 PR: Par
 UN: Unidade



Linha 1100

Standard



Linha 1100 Ônix

Aplicação	Código	Referência
EXT	98164	1101/09PC
INT	98188	1110/09PC
BAN	98140	1120/09PC

Acabamento: CRO

16 UN.



Linha 1100 Ônix

Aplicação	Código	Referência
EXT	98171	1101/09PO
INT	98195	1110/09PO
BAN	98157	1120/09PO

Acabamento: OXI

16 UN.



Linha 1100 Golf

Aplicação	Código	Referência
EXT	92874	1101/07PC
INT	92867	1110/07PC
BAN	92881	1120/07PC

Acabamento: CRO

16 UN.



Linha 1100 Golf

Aplicação	Código	Referência
EXT	92843	1101/07PO
INT	92836	1110/07PO
BAN	92850	1120/07PO

Acabamento: OXI

16 UN.

GRAU DE SEGURANÇA
 MÉDIO MÉDIO

FREQUÊNCIA DE USO/TRÁFEGO
 LEVE LEVE

RESISTÊNCIA À CORROSÃO
 1 1

Distância de Broca: 40mm

Cilindro em Zamak com
pinos em Latão

ABNT NBR 14913



CILINDRO 48mm
Indicado para portas
de 25mm a 30mm



Embalagem
Individual
01 unidade

DP: Dúzia de Pares
DZ: Dúzia
PR: Par
UN: Unidade



Standard



Linha 1300 Italy

Aplicação	Código	Referência
EXT	97068	1301/10ZC
INT	97075	1310/10ZC
BAN	97051	1320/10ZC

Acabamento: CRO

16 UN.



Linha 1300 Italy

Aplicação	Código	Referência
EXT	97099	1301/10ZO
INT	97105	1310/10ZO
BAN	97082	1320/10ZO

Acabamento: OXI

16 UN.



Linha 1300 Italy Class

Aplicação	Código	Referência
EXT	96528	1301/12ZC
INT	96535	1310/12ZC
BAN	96511	1320/12ZC

Acabamento: CRO

16 UN.



Linha 1300 Italy Class

Aplicação	Código	Referência
EXT	96559	1301/12ZO
INT	96566	1310/12ZO
BAN	96542	1320/12ZO

Acabamento: OXI

16 UN.

GRAU DE SEGURANÇA
 BAIXO MÉDIO ALTO

FREQUÊNCIA DE USO/TRÁFEGO
 BAIXA MÉDIA ALTA

RESISTÊNCIA À CORROSÃO
 0 1 2 3

Distância de Broca: 40mm

Cilindro em Zamak com
pinos em Latão

ABNT NBR 14913



CILINDRO 48mm
Indicado para portas
de 25mm a 30mm



Embalagem
Individual
01 unidade

DP: Dúzia de Pares
DZ: Dúzia
PR: Par
UN: Unidade



Linha 1300

Standard



Linha 1300 Golf

Aplicação	Código	Referência
EXT	98114	1301/07ZC
INT	98589	1310/07ZC
BAN	98596	1320/07ZC

Acabamento: CRO
 16 UN.



Linha 1300 Golf

Aplicação	Código	Referência
EXT	98107	1301/07ZO
INT	98565	1310/07ZO
BAN	98572	1320/07ZO

Acabamento: OXI
 16 UN.



Linha 1300 Ônix

Aplicação	Código	Referência
EXT	90542	1301/09ZC
INT	90658	1310/09ZC
BAN	90764	1320/09ZC

Acabamento: CRO
 16 UN.



Linha 1300 Ônix

Aplicação	Código	Referência
EXT	90528	1301/09ZO
INT	90634	1310/09ZO
BAN	90740	1320/09ZO

Acabamento: OXI
 16 UN.

GRAU DE SEGURANÇA
 MÉDIO

Distância de Broca: 40mm



CILINDRO 48mm
 Indicado para portas
 de 25mm a 30mm

FREQUÊNCIA DE USO/TRÁFEGO
 LEVE

Cilindro em Zamak com
 pinos em Latão



Embalagem
 Individual
 01 unidade

RESISTÊNCIA À CORROSÃO
 1

ABNT NBR 14913

DP: Dúzia de Pares
 DZ: Dúzia
 PR: Par
 UN: Unidade



Standard



Linha 1300 Verona

Aplicação	Código	Referência
EXT	94159	1301/26ZC
INT	94166	1310/26ZC
BAN	94173	1320/26ZC

Acabamento: CRO
 16 UN.



Linha 1300 Verona

Aplicação	Código	Referência
EXT	94180	1301/26ZO
INT	94197	1310/26ZO
BAN	94203	1320/26ZO

Acabamento: OXI
 16 UN.



Linha 1300 Viena

Aplicação	Código	Referência
EXT	94210	1101/27ZC
INT	94227	1110/27ZC
BAN	94234	1120/27ZC

Acabamento: CRO
 12 UN.



Linha 1300 Viena

Aplicação	Código	Referência
EXT	94241	1301/27ZO
INT	94258	1310/27ZO
BAN	94265	1320/27ZO

Acabamento: OXI
 12 UN.

GRAU DE SEGURANÇA
 BAIXO MÉDIO ALTO

FREQUÊNCIA DE USO/TRÁFEGO
 BAIXA MÉDIA ALTA

RESISTÊNCIA À CORROSÃO
 BAIXA MÉDIA ALTA

Distância de Broca: 40mm

Cilindro em Zamak com
 pinos em Latão

ABNT NBR 14913



CILINDRO 48mm
 Indicado para portas
 de 25mm a 30mm



Embalagem
 Individual
 01 unidade

DP: Dúzia de Pares
 DZ: Dúzia
 PR: Par
 UN: Unidade



Linha 1300

Standard



Linha 1300 Ravena

Aplicação	Código	Referência
EXT	94272	1301/28ZC
INT	94289	1310/28ZC
BAN	94296	1320/28ZC

Acabamento: CRO

16 UN.



Linha 1300 Ravena

Aplicação	Código	Referência
EXT	94302	1301/28ZO
INT	94319	1310/28ZO
BAN	94326	1320/28ZO

Acabamento: OXI

16 UN.



Linha 1300 Madrid

Aplicação	Código	Referência
EXT	95200	1301/29ZC
INT	95217	1310/29ZC
BAN	95224	1320/29ZC

Acabamento: CRO

16 UN.



Linha 1300 Capri

Aplicação	Código	Referência
EXT	95897	1301/22ZI
INT	95903	1310/22ZI
BAN	95910	1320/22ZI

Acabamento: IXP

16 UN.

INOX
LINHA
MAIS

GRAU DE SEGURANÇA
 MÉDIO

FREQUÊNCIA DE USO/TRÁFEGO
 LEVE

RESISTÊNCIA À CORROSÃO
 1

Distância de Broca: 40mm

Cilindro em Zamak com
pinos em Latão

ABNT NBR 14913



CILINDRO 48mm
Indicado para portas
de 25mm a 30mm

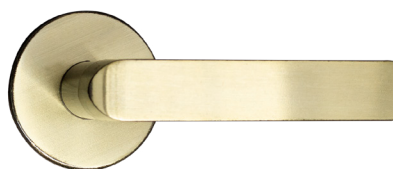


Embalagem
Individual
01 unidade

DP: Dúzia de Pares
DZ: Dúzia
PR: Par
UN: Unidade



Standard



Linha 1400 Italy

Aplicação	Código	Referência
EXT	93215	1401/10RC
INT	93222	1410/10RC
BAN	93208	1420/10RC

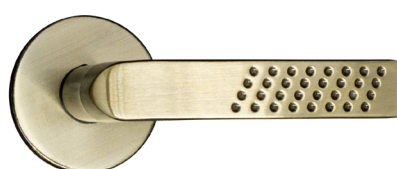
Acabamento: CRO
 16 UN.



Linha 1400 Italy

Aplicação	Código	Referência
EXT	93307	1401/10RO
INT	93314	1410/10RO
BAN	93291	1420/10RO

Acabamento: OXI
 16 UN.



Linha 1400 Italy Class

Aplicação	Código	Referência
EXT	95509	1401/12RC
INT	95516	1410/12RC
BAN	95523	1420/12RC

Acabamento: CRO
 16 UN.



Linha 1400 Italy Class

Aplicação	Código	Referência
EXT	95448	1401/12RO
INT	95455	1410/12RO
BAN	95462	1420/12RO

Acabamento: OXI
 16 UN.

GRAU DE SEGURANÇA
 BAIXO MÉDIO ALTO

FREQUÊNCIA DE USO/TRÁFEGO
 BAIXA MÉDIA ALTA

RESISTÊNCIA À CORROSÃO
 1 2 3 4

Distância de Broca: 40mm

Cilindro em Zamak com pinos em Latão

ABNT NBR 14913



CILINDRO 48mm
 Indicado para portas de 25mm a 30mm



Embalagem Individual
 01 unidade

DP: Dúzia de Pares
 DZ: Dúzia
 PR: Par
 UN: Unidade



Linha 1400

Standard

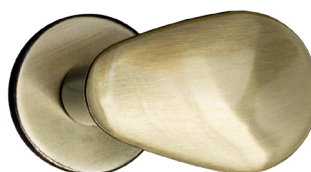


Linha 1400 Golf

Aplicação	Código	Referência
EXT	98060	1401/07RC
INT	98480	1410/07RC
BAN	98497	1420/07RC

Acabamento: CRO

16 UN.



Linha 1400 Golf

Aplicação	Código	Referência
EXT	98053	1401/07RO
INT	98473	1410/07RO
BAN	98251	1420/07RO

Acabamento: OXI

16 UN.

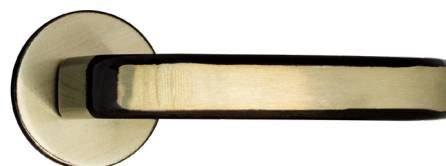


Linha 1400 Ônix

Aplicação	Código	Referência
EXT	90597	1401/09RC
INT	90702	1410/09RC
BAN	90818	1420/09RC

Acabamento: CRO

16 UN.



Linha 1400 Ônix

Aplicação	Código	Referência
EXT	90573	1401/09RO
INT	90689	1410/09RO
BAN	90795	1420/09RO

Acabamento: OXI

16 UN.

GRAU DE SEGURANÇA
 MÉDIO

FREQUÊNCIA DE USO/TRÁFEGO
 LEVE

RESISTÊNCIA À CORROSÃO
 1

Distância de Broca: 40mm

Cilindro em Zamak com
pinos em Latão

ABNT NBR 14913



CILINDRO 48mm
Indicado para portas
de 25mm a 30mm

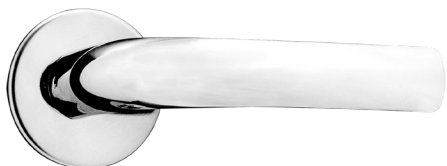


Embalagem
Individual
01 unidade

DP: Dúzia de Pares
DZ: Dúzia
PR: Par
UN: Unidade



Standard



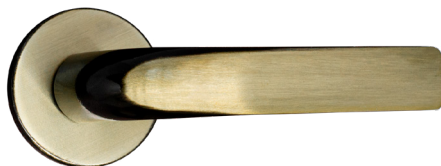
Linha 1400 Viena



Aplicação	Código	Referência
EXT	94333	1401/27RC
INT	94340	1410/27RC
BAN	94357	1420/27RC

Acabamento: CRO

16 UN.



Linha 1400 Viena



Aplicação	Código	Referência
EXT	94364	1401/27RO
INT	94371	1410/27RO
BAN	94388	1420/27RO

Acabamento: OXI

16 UN.



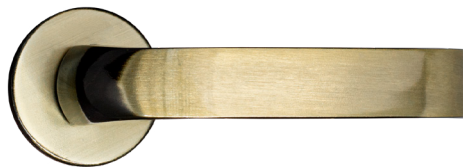
Linha 1400 Ravena



Aplicação	Código	Referência
EXT	94395	1401/28RC
INT	94401	1410/28RC
BAN	94418	1420/28RC

Acabamento: CRO

16 UN.



Linha 1400 Ravena



Aplicação	Código	Referência
EXT	94425	1401/28RO
INT	94432	1410/28RO
BAN	94449	1420/28RO

Acabamento: OXI

16 UN.

GRAU DE SEGURANÇA
 MÉDIO

FREQUÊNCIA DE USO/TRÁFEGO
 LEVE

RESISTÊNCIA À CORROSÃO
 1

Distância de Broca: 40mm

Cilindro em Zamak com pinos em Latão

ABNT NBR 14913



CILINDRO 48mm
Indicado para portas de 25mm a 30mm



Embalagem Individual
01 unidade

DP: Dúzia de Pares
DZ: Dúzia
PR: Par
UN: Unidade



Linha 1400

Standard

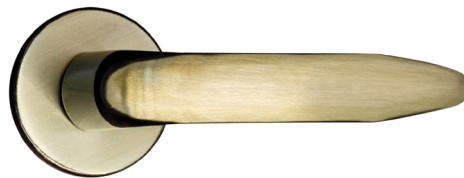


Linha 1400 Verona

Aplicação	Código	Referência
EXT	96580	1401/26RC
INT	96597	1410/26RC
BAN	96573	1420/26RC

Acabamento: CRO

16 UN.



Linha 1400 Verona

Aplicação	Código	Referência
EXT	96610	1401/26RO
INT	96627	1410/26RO
BAN	96603	1420/26RO

Acabamento: OXI

16 UN.



Linha 1400 Madrid

Aplicação	Código	Referência
EXT	95231	1401/29RC
INT	95248	1410/29RC
BAN	95255	1420/29RC

Acabamento: CRO

16 UN.

GRAU DE SEGURANÇA
 MÉDIO

FREQUÊNCIA DE USO/TRÁFEGO
 LEVE

RESISTÊNCIA À CORROSÃO
 1

Distância de Broca: 40mm

Cilindro em Zamak com
pinos em Latão

ABNT NBR 14913



CILINDRO 48mm
Indicado para portas
de 25mm a 30mm

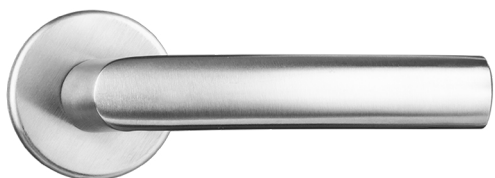


Embalagem
Individual
01 unidade

DP: Dúzia de Pares
DZ: Dúzia
PR: Par
UN: Unidade



Standard



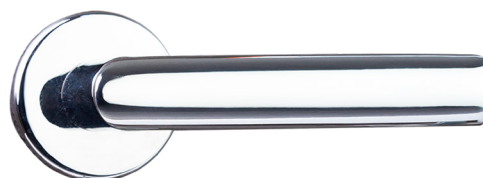
Linha 1400 Siena



Aplicação	Código	Referência
EXT	93459	1401/23RI
INT	93466	1410/23RI
BAN	93473	1420/23RI

Acabamento: IXE

16 UN.



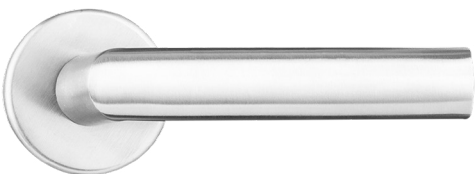
Linha 1400 Capri



Aplicação	Código	Referência
EXT	93428	1401/22RI
INT	93435	1410/22RI
BAN	93442	1420/22RI

Acabamento: IXP

16 UN.



Linha 1400 Capri



Aplicação	Código	Referência
EXT	90175	1401/22RI
INT	90182	1410/22RI
BAN	90199	1420/22RI

Acabamento: IXE

16 UN.

GRAU DE SEGURANÇA
 MÉDIO

FREQUÊNCIA DE USO/TRÁFEGO
 LEVE

RESISTÊNCIA À CORROSÃO
 1

Distância de Broca: 40mm

Cilindro em Zamak com pinos em Latão

ABNT NBR 14913



CILINDRO 54mm
Indicado para portas de 25mm a 35mm



Embalagem Individual
01 unidade

DP: Dúzia de Pares
DZ: Dúzia
PR: Par
UN: Unidade



Linha 1500

Standard



Linha 1500 Alavanca

Aplicação	Código	Referência
EXT	92553	1501/03CO
INT	92577	1510/03CO
BAN	92560	1520/03CO

Acabamento: ● OXI

16 UN.



Linha 1500 Bola

Aplicação	Código	Referência
EXT	92539	1501/04CO
INT	92584	1510/04CO
BAN	92546	1520/04CO

FIXA 93086 1501/04FCO

Acabamento: ● OXI

16 UN.

GRAU DE SEGURANÇA
● MÉDIO ●

FREQUÊNCIA DE USO/TRÁFEGO
● LEVE ●

RESISTÊNCIA À CORROSÃO
● 1 ●

Distância de Broca: 40mm

Cilindro em Zamak com
pinos em Latão

ABNT NBR 14913



CILINDRO 54mm
Indicado para portas
de 25mm a 35mm



Embalagem
Individual
01 unidade

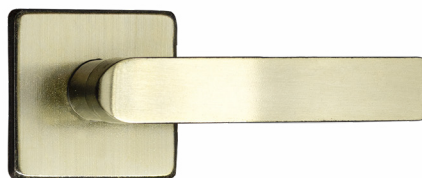
DP: Dúzia de Pares
DZ: Dúzia
PR: Par
UN: Unidade



Linha 1700

FECHADURA

Standard



Linha 1700 Italy

Aplicação	Código	Referência
EXT	90351	1701/10QC
INT	90354	1710/10QC
BAN	90368	1720/10QC

Acabamento: CRO

16 UN.

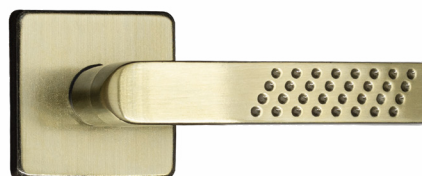


Linha 1700 Italy

Aplicação	Código	Referência
EXT	90375	1701/10QO
INT	90378	1710/10QO
BAN	90382	1720/10QO

Acabamento: OXI

16 UN.



Linha 1700 Italy Class

Aplicação	Código	Referência
EXT	90177	1701/12QC
INT	90207	1710/12QC
BAN	90221	1720/12QC

Acabamento: CRO

16 UN.



Linha 1700 Italy Class

Aplicação	Código	Referência
EXT	90245	1701/12QO
INT	90269	1710/12QO
BAN	90283	1720/12QO

Acabamento: OXI

16 UN.

GRAU DE SEGURANÇA
 MÉDIO

FREQUÊNCIA DE USO/TRÁFEGO
 LEVE

RESISTÊNCIA À CORROSÃO
 1

Distância de Broca: 40mm

Cilindro em Zamak com
pinos em Latão

ABNT NBR 14913



CILINDRO 48mm
Indicado para portas
de 25mm a 30mm



Embalagem
Individual
01 unidade

DP: Dúzia de Pares
DZ: Dúzia
PR: Par
UN: Unidade



Linha 1700

Standard

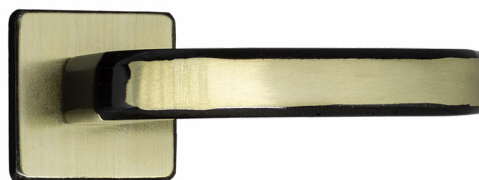


Linha 1700 Ônix

Aplicação	Código	Referência
EXT	90385	1701/09QC
INT	90392	1710/09QC
BAN	90399	1720/09QC

Acabamento: CRO

16 UN.



Linha 1700 Ônix

Aplicação	Código	Referência
EXT	90405	1701/09QO
INT	90408	1710/09QO
BAN	90412	1720/09QO

Acabamento: OXI

16 UN.

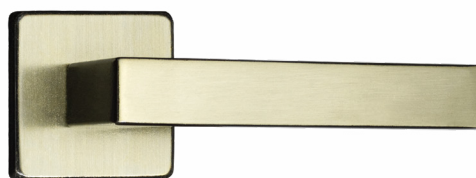


Linha 1700 Retra

Aplicação	Código	Referência
EXT	90115	1701/19QC
INT	90122	1710/19QC
BAN	90125	1720/19QC

Acabamento: CRO

16 UN.



Linha 1700 Retra

Aplicação	Código	Referência
EXT	90132	1701/19QO
INT	90139	1710/19QO
BAN	90163	1720/19QO

Acabamento: OXI

16 UN.

GRAU DE SEGURANÇA
 MÉDIO MÉDIO

FREQUÊNCIA DE USO/TRÁFEGO
 LEVE LEVE

RESISTÊNCIA À CORROSÃO
 1 1

Distância de Broca: 40mm

Cilindro em Zamak com
pinos em Latão

ABNT NBR 14913



CILINDRO 48mm
Indicado para portas
de 25mm a 30mm

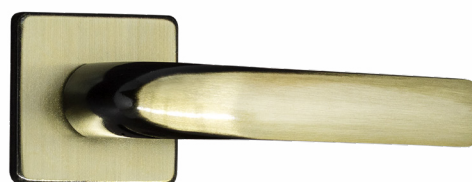


Embalagem
Individual
01 unidade

DP: Dúzia de Pares
DZ: Dúzia
PR: Par
UN: Unidade



Standard



Linha 1700 Viena

Aplicação	Código	Referência
EXT	94456	1701/27QC
INT	94463	1710/27QC
BAN	94470	1720/27QC

Acabamento: CRO

16 UN.

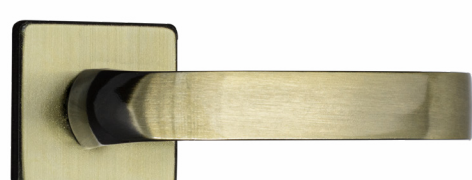


Linha 1700 Viena

Aplicação	Código	Referência
EXT	94487	1701/27QO
INT	94494	1710/27QO
BAN	94500	1720/27QO

Acabamento: OXI

16 UN.



Linha 1700 Ravena

Aplicação	Código	Referência
EXT	94517	1701/28QC
INT	94524	1710/28QC
BAN	94531	1720/28QC

Acabamento: CRO

16 UN.



Linha 1700 Ravena

Aplicação	Código	Referência
EXT	94548	1701/28QO
INT	94555	1710/28QO
BAN	94562	1720/28QO

Acabamento: OXI

16 UN.

GRAU DE SEGURANÇA
 MÉDIO

FREQUÊNCIA DE USO/TRÁFEGO
 LEVE

RESISTÊNCIA À CORROSÃO
 1

Distância de Broca: 40mm

Cilindro em Zamak com pinos em Latão

ABNT NBR 14913



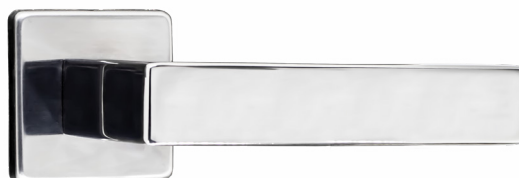
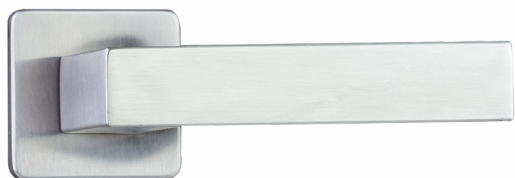
CILINDRO 48mm
Indicado para portas de 25mm a 30mm



Embalagem Individual
01 unidade

DP: Dúzia de Pares
DZ: Dúzia
PR: Par
UN: Unidade





Linha 1700 Squadra

Aplicação	Código	Referência
EXT	93480	1701/24QI
INT	93497	1710/24QI
BAN	93503	1720/24QI

Acabamento: IXE

16 UN.



Linha 1700 Squadra

Aplicação	Código	Referência
EXT	95927	1701/24QI
INT	95934	1710/24QI
BAN	95941	1720/24QI

Acabamento: IXP

16 UN.

GRAU DE SEGURANÇA
 MÉDIO

FREQUÊNCIA DE USO/TRÁFEGO
 LEVE

RESISTÊNCIA À CORROSÃO
 1

Distância de Broca: 40mm

Cilindro em Zamak com
pinos em Latão

ABNT NBR 14913



CILINDRO 54mm
Indicado para portas
de 25mm a 35mm



Embalagem
Individual
01 unidade

DP: Dúzia de Pares
DZ: Dúzia
PR: Par
UN: Unidade




Linha 1400 - 1700

FECHADURA


Pivotante | Standard




Linha 1400 Pivotante

Aplicação	Código	Referência
 EXT	93145	FECH.1400 PIVOTANTE


Acabamento: IXP

 16 UN.

Linha 1700 Pivotante

Aplicação	Código	Referência
 EXT	93169	FECH.1700 PIVOTANTE

Acabamento: IXP

 16 UN.

GRAU DE SEGURANÇA
 MÉDIO

FREQUÊNCIA DE USO/TRÁFEGO
 LEVE

RESISTÊNCIA À CORROSÃO
 1

Distância de Broca: 40mm

Cilindro em Zamak com
pinos em Latão

ABNT NBR 14913



CILINDRO 48mm
Indicado para portas
de 25mm a 30mm



Embalagem
Individual
01 unidade

DP: Dúzia de Pares
DZ: Dúzia
PR: Par
UN: Unidade



Kit para Portas

Fechadura + Dobradiças



Kit para Porta Alavanca

Aplicação	Código	Referência
EXT	92513	1001/05EC 850x3
INT	92520	1010/05EC 850x3
BAN	92537	1020/05EC 850x3

Acabamento: CRO
 10 UN.



Kit para Porta Italy

Aplicação	Código	Referência
EXT	98982	1201/10SC 850x3x2.1/2
INT	98999	1210/10SC 850x3x2.1/2
BAN	99002	1220/10SC 850x3x2.1/2

Acabamento: CRO
 10 UN.



Kit para Porta Ônix

Aplicação	Código	Referência
EXT	92812	1401/09RC 891x3x2.1/2
INT	93260	1410/09RC 891x3x2.1/2
BAN	93444	1420/09RC 891x3x2.1/2

Acabamento: CRO
 10 UN.



<p>GRAU DE SEGURANÇA</p> <p><input type="radio"/> MÉDIO <input checked="" type="radio"/> <input type="radio"/></p>	<p>Distância de Broca: 40mm</p>	<p>CILINDRO 48mm Indicado para portas de 25mm a 30mm</p>	<p>DP: Dúzia de Pares DZ: Dúzia PR: Par UN: Unidade</p>
<p>FREQUÊNCIA DE USO/TRÁFEGO</p> <p><input type="radio"/> LEVE <input checked="" type="radio"/> <input type="radio"/></p>	<p>Cilindro em Zamak com pinos em Latão</p>	<p>Embalagem Individual 01 unidade</p>	
<p>RESISTÊNCIA À CORROSÃO</p> <p><input type="radio"/> 1 <input checked="" type="radio"/> <input type="radio"/></p>	<p>ABNT NBR 14913</p>		


Linha 2000S


FECHADURA

Perfis Metálicos | Cilindro: 48mm




Linha 2000S Italy


Aplicação	Código	Referência
 EXT	90779	2002/10UB

Acabamento: BCO
 16 UN.




Linha 2000S Italy


Aplicação	Código	Referência
 EXT	90373	2002/10UC

Acabamento: CRO
 16 UN.




Linha 2000S Italy


Aplicação	Código	Referência
 EXT	90762	2002/10UP

Acabamento: PTO
 16 UN.



Linha 2000S Italy Class

Aplicação	Código	Referência
 EXT	90854	2002/12UB

Acabamento: BCO
 16 UN.

GRAU DE SEGURANÇA
 MÉDIO

FREQUÊNCIA DE USO/TRÁFEGO
 LEVE

RESISTÊNCIA À CORROSÃO
 1

Distância de Broca: 21 mm

Cilindro em Zamak com
pinos em Latão

ABNT NBR 14913



CILINDRO 48mm
Indicado para portas
de 25mm a 30mm



Embalagem
Individual
01 unidade

DP: Dúzia de Pares
DZ: Dúzia
PR: Par
UN: Unidade



Linha 2000S

Perfis Metálicos | Cilindro: 48mm



Linha 2000S Italy Class

Aplicação	Código	Referência
EXT	90823	2002/12UC

Acabamento: CRO
 16 UN.



Linha 2000S Italy Class

Aplicação	Código	Referência
EXT	90847	2002/12UP

Acabamento: PTO
 16 UN.



Linha 2000S (1/2Mç) Italy

Aplicação	Código	Referência
EXT	90816	2002/10UB

Acabamento: BCO
 16 UN.



Linha 2000S (1/2Mç) Italy

Aplicação	Código	Referência
EXT	90786	2002/10UC

Acabamento: CRO
 16 UN.

<p>GRAU DE SEGURANÇA</p> <p><input type="radio"/> BAIXO <input checked="" type="radio"/> MÉDIO <input type="radio"/> ALTO</p>	<p>Distância de Broca: 21 mm</p>	<p>CILINDRO 48mm Indicado para portas de 25mm a 30mm</p>	<p>DP: Dúzia de Pares DZ: Dúzia PR: Par UN: Unidade</p>
<p>FREQUÊNCIA DE USO/TRÁFEGO</p> <p><input type="radio"/> BAIXO <input checked="" type="radio"/> MÉDIO <input type="radio"/> ALTO</p>	<p>Cilindro em Zamak com pinos em Latão</p>	<p>Embalagem Individual 01 unidade</p>	
<p>RESISTÊNCIA À CORROSÃO</p> <p><input type="radio"/> BAIXO <input checked="" type="radio"/> MÉDIO <input type="radio"/> ALTO</p>	<p>ABNT NBR 14913</p>		

Linha 2000S

FECHADURA

Perfis Metálicos | Cilindro: 48mm



Linha 2000S (1/2Mç) Italy

Aplicação	Código	Referência
EXT	90809	2002/10UP

Acabamento: ● PTO
 16 UN.



Linha 2000S (1/2Mç) Italy Class

Aplicação	Código	Referência
EXT	90892	2002/12UB

Acabamento: ● BCO
 16 UN.



Linha 2000S (1/2Mç) Italy Class

Aplicação	Código	Referência
EXT	90861	2002/12UC

Acabamento: ● CRO
 16 UN.



Linha 2000S (1/2Mç) Italy Class

Aplicação	Código	Referência
EXT	90885	2002/12UP

Acabamento: ● PTO
 16 UN.

GRAU DE SEGURANÇA
 MÉDIO

FREQUÊNCIA DE USO/TRÁFEGO
 LEVE

RESISTÊNCIA À CORROSÃO
 1

Distância de Broca: 21mm

Cilindro em Zamak com
 pinos em Latão

ABNT NBR 14913



CILINDRO 48mm
 Indicado para portas
 de 25mm a 30mm



Embalagem
 Individual
 01 unidade

DP: Dúzia de Pares
 DZ: Dúzia
 PR: Par
 UN: Unidade



Linha 2000S

Perfis Metálicos | Cilindro: 48mm



Linha 2000S Bola Excêntrica

Aplicação	Código	Referência
EXT	90939	2002/06UB

Acabamento: ● BCO
 16 UN.



Linha 2000S Bola Excêntrica

Aplicação	Código	Referência
EXT	90908	2002/06UC

Acabamento: ● CRO
 16 UN.



Linha 2000S Bola Excêntrica

Aplicação	Código	Referência
EXT	90922	2002/06UP

Acabamento: ● PTO
 16 UN.



Linha 2000S Bola Exc./ Italy

Aplicação	Código	Referência
EXT	90977	02/0610UB

Acabamento: ● BCO
 16 UN.

GRAU DE SEGURANÇA
 MÉDIO

FREQUÊNCIA DE USO/TRÁFEGO
 LEVE

RESISTÊNCIA À CORROSÃO
 1

Distância de Broca: 21mm

Cilindro em Zamak com
 pinos em Latão

ABNT NBR 14913



CILINDRO 48mm
 Indicado para portas
 de 25mm a 30mm



Embalagem
 Individual
 01 unidade

DP: Dúzia de Pares
 DZ: Dúzia
 PR: Par
 UN: Unidade



Perfis Metálicos | Cilindro: 48mm



Linha 2000S Bola Exc./ Italy

Aplicação	Código	Referência
EXT	90946	02/0610UC

Acabamento: CRO
 16 UN.



Linha 2000S Bola Exc./ Italy

Aplicação	Código	Referência
EXT	90960	02/0610UP

Acabamento: PTO
 16 UN.



Linha 2000S Verona

Aplicação	Código	Referência
EXT	94685	2002/26UB

Acabamento: BCO
 16 UN.



Linha 2000S Verona

Aplicação	Código	Referência
EXT	94654	2002/26UC

Acabamento: CRO
 16 UN.

GRAU DE SEGURANÇA
 MÉDIO MÉDIO

FREQUÊNCIA DE USO/TRÁFEGO
 LEVE LEVE

RESISTÊNCIA À CORROSÃO
 1 1

Distância de Broca: 21 mm

Cilindro em Zamak com pinos em Latão

ABNT NBR 14913



CILINDRO 48mm
Indicado para portas de 25mm a 30mm



Embalagem Individual
01 unidade

DP: Dúzia de Pares
DZ: Dúzia
PR: Par
UN: Unidade




Linha 2000S


Perfis Metálicos | Cilindro: 48mm



Linha 2000S Ônix


Aplicação	Código	Referência
 EXT	98201	2002/09UB

Acabamento: BCO


 16 UN.



Linha 2000S Ônix


Aplicação	Código	Referência
 EXT	98218	2002/09UC

Acabamento: CRO


 16 UN.



Linha 2000S Ônix

Aplicação	Código	Referência
 EXT	98225	2002/09UP

Acabamento: PTO

 16 UN.

GRAU DE SEGURANÇA
 MÉDIO

FREQUÊNCIA DE USO/TRÁFEGO
 LEVE

RESISTÊNCIA À CORROSÃO
 1

Distância de Broca: 21 mm

Cilindro em Zamak com
pinos em Latão

ABNT NBR 14913



CILINDRO 48mm
Indicado para portas
de 25mm a 30mm



Embalagem
Individual
01 unidade

DP: Dúzia de Pares
DZ: Dúzia
PR: Par
UN: Unidade



Linha 2000S

FECHADURA

Perfis Metálicos | Cilindro: 80mm



Linha 2000S Italy

Aplicação	Código	Referência
EXT	91011	2003/10UB

Acabamento: BCO
 16 UN.



Linha 2000S Italy

Aplicação	Código	Referência
EXT	90984	2003/10UC

Acabamento: CRO
 16 UN.



Linha 2000S Italy

Aplicação	Código	Referência
EXT	91004	2003/10UP

Acabamento: PTO
 16 UN.



Linha 2000S Italy Class

Aplicação	Código	Referência
EXT	91097	2003/12UB

Acabamento: BCO
 16 UN.

GRAU DE SEGURANÇA
 MÉDIO

FREQUÊNCIA DE USO/TRÁFEGO
 LEVE

RESISTÊNCIA À CORROSÃO
 1

Distância de Broca: 21 mm

Cilindro em Zamak com
pinos em Latão

ABNT NBR 14913



CILINDRO 80mm
Indicado para portas
de até 65mm



Embalagem
Individual
01 unidade

DP: Dúzia de Pares
DZ: Dúzia
PR: Par
UN: Unidade



Linha 2000S

Perfis Metálicos | Cilindro: 80mm



Linha 2000S Italy Class

Aplicação	Código	Referência
EXT	91066	2003/12UC

Acabamento: CRO
 16 UN.



Linha 2000S Italy Class

Aplicação	Código	Referência
EXT	91080	2003/12UP

Acabamento: PTO
 16 UN.



Linha 2000S (1/2Mç) Italy

Aplicação	Código	Referência
EXT	91059	2003/10UB

Acabamento: BCO
 16 UN.



Linha 2000S (1/2Mç) Italy

Aplicação	Código	Referência
EXT	91028	2003/10UC

Acabamento: CRO
 16 UN.

GRAU DE SEGURANÇA
 MÉDIO

FREQUÊNCIA DE USO/TRÁFEGO
 LEVE

RESISTÊNCIA À CORROSÃO
 1

Distância de Broca: 21 mm

Cilindro em Zamak com
 pinos em Latão

ABNT NBR 14913



CILINDRO 80mm
 Indicado para portas
 de até 65mm



Embalagem
 Individual
 01 unidade

DP: Dúzia de Pares
 DZ: Dúzia
 PR: Par
 UN: Unidade



Linha 2000S

FECHADURA

Perfis Metálicos | Cilindro: 80mm



Linha 2000S (1/2Mç) Italy

Aplicação	Código	Referência
EXT	91042	2003/10UP

Acabamento: ● PTO
 16 UN.



Linha 2000S (1/2Mç) Italy Class

Aplicação	Código	Referência
EXT	91134	2003/12UB

Acabamento: ● BCO
 16 UN.



Linha 2000S (1/2Mç) Italy Class

Aplicação	Código	Referência
EXT	91103	2003/12UC

Acabamento: ● CRO
 16 UN.



Linha 2000S (1/2Mç) Italy Class

Aplicação	Código	Referência
EXT	91127	2003/12UP

Acabamento: ● PTO
 16 UN.

GRAU DE SEGURANÇA
● MÉDIO ●

FREQUÊNCIA DE USO/TRÁFEGO
● LEVE ●

RESISTÊNCIA À CORROSÃO
● 1 ●

Distância de Broca: 21 mm

Cilindro em Zamak com
pinos em Latão

ABNT NBR 14913



CILINDRO 80mm
Indicado para portas
de até 65mm



Embalagem
Individual
01 unidade

DP: Dúzia de Pares
DZ: Dúzia
PR: Par
UN: Unidade



Linha 2000S

Perfis Metálicos | Cilindro: 80mm



Linha 2000S Ônix

Aplicação	Código	Referência
EXT	98232	2003/09UB

Acabamento: BCO
 16 UN.



Linha 2000S Ônix

Aplicação	Código	Referência
EXT	98218	2003/09UC

Acabamento: CRO
 16 UN.



Linha 2000S Ônix

Aplicação	Código	Referência
EXT	98225	2003/09UP

Acabamento: PTO
 16 UN.

GRAU DE SEGURANÇA
 MÉDIO

FREQUÊNCIA DE USO/TRÁFEGO
 LEVE

RESISTÊNCIA À CORROSÃO
 1

Distância de Broca: 21mm

Cilindro em Zamak com
pinos em Latão

ABNT NBR 14913



CILINDRO 80mm
Indicado para portas
de até 65mm



Embalagem
Individual
01 unidade

DP: Dúzia de Pares
DZ: Dúzia
PR: Par
UN: Unidade



Linha 2000S

FECHADURA

Perfis Metálicos | Cilindro: 80mm



Linha 2000S Verona

Aplicação	Código	Referência
EXT	94722	2003/26UB

Acabamento: BCO
 16 UN.



Linha 2000S Verona

Aplicação	Código	Referência
EXT	94692	2003/26UC

Acabamento: CRO
 16 UN.

GRAU DE SEGURANÇA
 MÉDIO

FREQUÊNCIA DE USO/TRÁFEGO
 LEVE

RESISTÊNCIA À CORROSÃO
 1

Distância de Broca: 21mm

Cilindro em Zamak com
pinos em Latão

ABNT NBR 14913



CILINDRO 80mm
Indicado para portas
de até 65mm



Embalagem
Individual
01 unidade

DP: Dúzia de Pares
DZ: Dúzia
PR: Par
UN: Unidade



Linha 2100S

Perfis Metálicos | Cilindro: 48mm



Linha 2100S Italy

Aplicação	Código	Referência
EXT	93213	2002/10LB

Acabamento: BCO
 16 UN.



Linha 2100S Italy

Aplicação	Código	Referência
EXT	93183	2002/10LC

Acabamento: CRO
 16 UN.



Linha 2100S Bola Excêntrica

Aplicação	Código	Referência
EXT	93299	2002/06LB

Acabamento: BCO
 16 UN.



Linha 2100S Bola Excêntrica

Aplicação	Código	Referência
EXT	93268	2002/06LC

Acabamento: CRO
 16 UN.

<p>GRAU DE SEGURANÇA</p> <p>MÉDIO</p>	<p>Distância de Broca: 21 mm</p>	<p>CILINDRO 48mm Indicado para portas de 25mm a 30mm</p>	<p>DP: Dúzia de Pares DZ: Dúzia PR: Par UN: Unidade</p>
<p>FREQUÊNCIA DE USO/TRÁFEGO</p> <p>LEVE</p>	<p>Cilindro em Zamak com pinos em Latão</p>	<p>Embalagem Individual 01 unidade</p>	
<p>RESISTÊNCIA À CORROSÃO</p> <p>1</p>	<p>ABNT NBR 14913</p>		

Linha 2100S

FECHADURA

Perfis Metálicos | Cilindro: 48mm



Linha 2100S Bola Exc./ Italy

Aplicação	Código	Referência
EXT	93336	02/0610LB

Acabamento: BCO
 16 UN.



Linha 2100S Bola Exc./ Italy

Aplicação	Código	Referência
EXT	93305	02/0610LC

Acabamento: CRO
 16 UN.



Linha 2100S Verona

Aplicação	Código	Referência
EXT	94845	2002/26LB

Acabamento: BCO
 16 UN.



Linha 2100S Verona

Aplicação	Código	Referência
EXT	94814	2002/26LC

Acabamento: CRO
 16 UN.

GRAU DE SEGURANÇA
 MÉDIO

FREQUÊNCIA DE USO/TRÁFEGO
 LEVE

RESISTÊNCIA À CORROSÃO
 1

Distância de Broca: 21 mm

Cilindro em Zamak com
pinos em Latão

ABNT NBR 14913



CILINDRO 48mm
Indicado para portas
de 25mm a 30mm



Embalagem
Individual
01 unidade

DP: Dúzia de Pares
DZ: Dúzia
PR: Par
UN: Unidade



Linha 2100S

Perfis Metálicos | Cilindro: 80mm



Linha 2100S Italy

Aplicação	Código	Referência
EXT	93374	2003/10LB

Acabamento: BCO
 16 UN.



Linha 2100S Italy

Aplicação	Código	Referência
EXT	93343	2003/10LC

Acabamento: CRO
 16 UN.



Linha 2100S Verona

Aplicação	Código	Referência
EXT	94883	2003/26LB

Acabamento: BCO
 16 UN.



Linha 2100S Verona

Aplicação	Código	Referência
EXT	94852	2003/26LC

Acabamento: CRO
 16 UN.

GRAU DE SEGURANÇA
 MÉDIO

FREQUÊNCIA DE USO/TRÁFEGO
 LEVE

RESISTÊNCIA À CORROSÃO
 1

Distância de Broca: 21 mm

Cilindro em Zamak com
pinos em Latão

ABNT NBR 14913



CILINDRO 80mm
Indicado para portas
de até 65mm



Embalagem
Individual
01 unidade

DP: Dúzia de Pares
DZ: Dúzia
PR: Par
UN: Unidade



Linha 7000


FECHADURA

Cilindro: 48mm

Indicadas para portas de correr



Linha 7000


Aplicação	Código	Referência
 EXT	92407	FECH.7000 EXT

Acabamento: BCO

 16 UN.

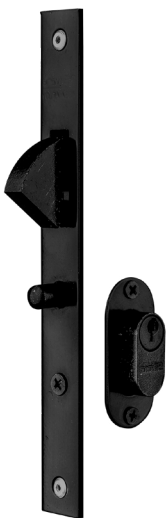


Linha 7000


Aplicação	Código	Referência
 EXT	92391	FECH.7000 EXT

Acabamento: NIQ


 16 UN.



Linha 7000

Aplicação	Código	Referência
 EXT	92414	FECH.7000 EXT

Acabamento: PTO

 16 UN.

GRAU DE SEGURANÇA
 BAIXO MÉDIO ALTO

FREQUÊNCIA DE USO/TRÁFEGO
 BAIXA LEVE ALTA

RESISTÊNCIA À CORROSÃO
 1 2 3 4

Distância de Broca: 18mm

Cilindro em Zamak com
pinos em Latão

ABNT NBR 14913



CILINDRO 48mm
Indicado para portas
de 25mm a 30mm



Embalagem
Individual
01 unidade

DP: Dúzia de Pares
DZ: Dúzia
PR: Par
UN: Unidade



Linha 7000

Cilindro: 80mm

Indicadas para portas de correr



Linha 7000

Aplicação	Código	Referência
EXT	92445	FECH.7000 80MM

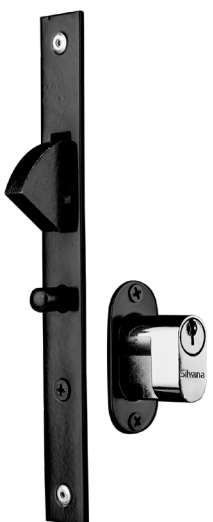
Acabamento: BCO
 16 UN.



Linha 7000

Aplicação	Código	Referência
EXT	92438	FECH.7000 80MM

Acabamento: NIQ
 16 UN.



Linha 7000

Aplicação	Código	Referência
EXT	92452	FECH.7000 80MM

Acabamento: PTO
 16 UN.

GRAU DE SEGURANÇA

MÉDIO

FREQUÊNCIA DE USO/TRÁFEGO

LEVE

RESISTÊNCIA À CORROSÃO

1

Distância de Broca: 18mm

Cilindro em Zamak com pinos em Latão

ABNT NBR 14913



CILINDRO 80mm
Indicado para portas de até 65mm



Embalagem Individual
01 unidade

DP: Dúzia de Pares
DZ: Dúzia
PR: Par
UN: Unidade



Linha 7100

FECHADURA

Indicadas para portas de correr



Linha 7100

Aplicação	Código	Referência
EXT	92483	FECH.7100 EXT

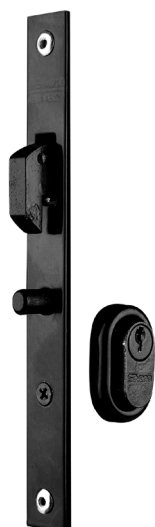
Acabamento: BCO
 16 UN.



Linha 7100

Aplicação	Código	Referência
EXT	92476	FECH.7100 EXT

Acabamento: NIQ
 16 UN.



Linha 7100

Aplicação	Código	Referência
EXT	92490	FECH.7100 EXT

Acabamento: PTO
 16 UN.

GRAU DE SEGURANÇA
 MÉDIO

FREQUÊNCIA DE USO/TRÁFEGO
 LEVE

RESISTÊNCIA À CORROSÃO
 1

Distância de Broca: 18mm

Cilindro em Zamak com pinos em Latão

ABNT NBR 14913



CILINDRO 48mm
Indicado para portas de 25mm a 30mm



Embalagem Individual
01 unidade

DP: Dúzia de Pares
DZ: Dúzia
PR: Par
UN: Unidade



Partes de Fechaduras



Cilindro Silvana F-10

Descrição	CAIXA AVULSA			ENCARTELADO		
	Código	Qntd.	Un.	Código	Qntd.	Un.
Cilindro F-10	95790	72	UN	90071	12	UN

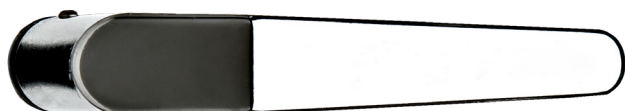
Acabamento: ● PTO



Cilindro Silvana F-10

Descrição	CAIXA AVULSA			ENCARTELADO		
	Código	Qntd.	Un.	Código	Qntd.	Un.
Cilindro F-10	95783	72	UN	90064	12	UN

Acabamento: ● NIQ



Maçaneta Alavanca

Descrição	CAIXA AVULSA			ENCARTELADO		
	Código	Qntd.	Un.	Código	Qntd.	Un.
Maç. Alavanca	91952	6	DZ	91938	12	UN

Acabamento: ● CRO



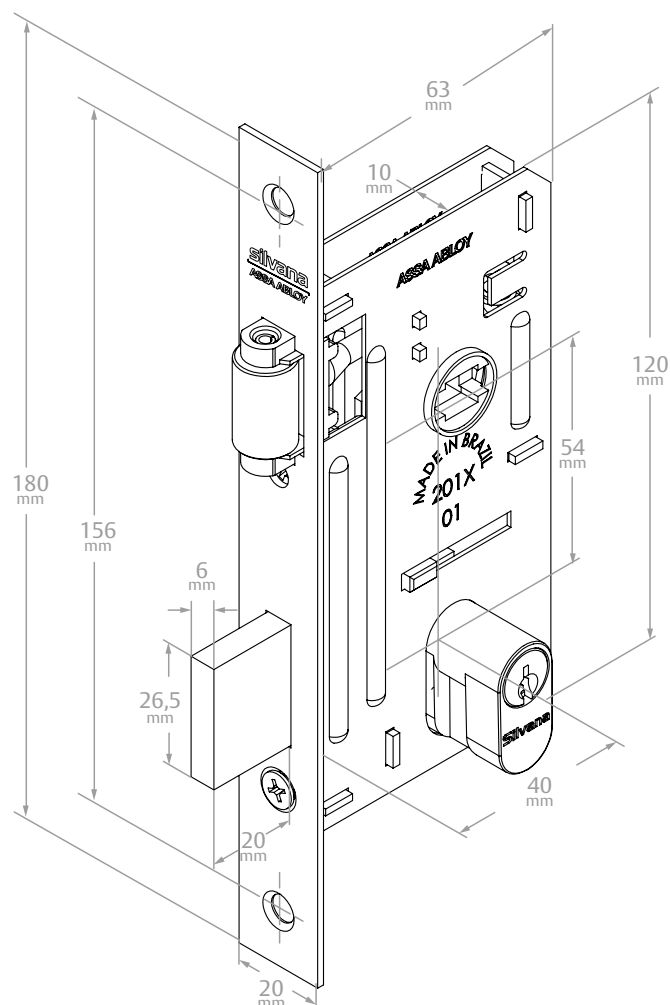
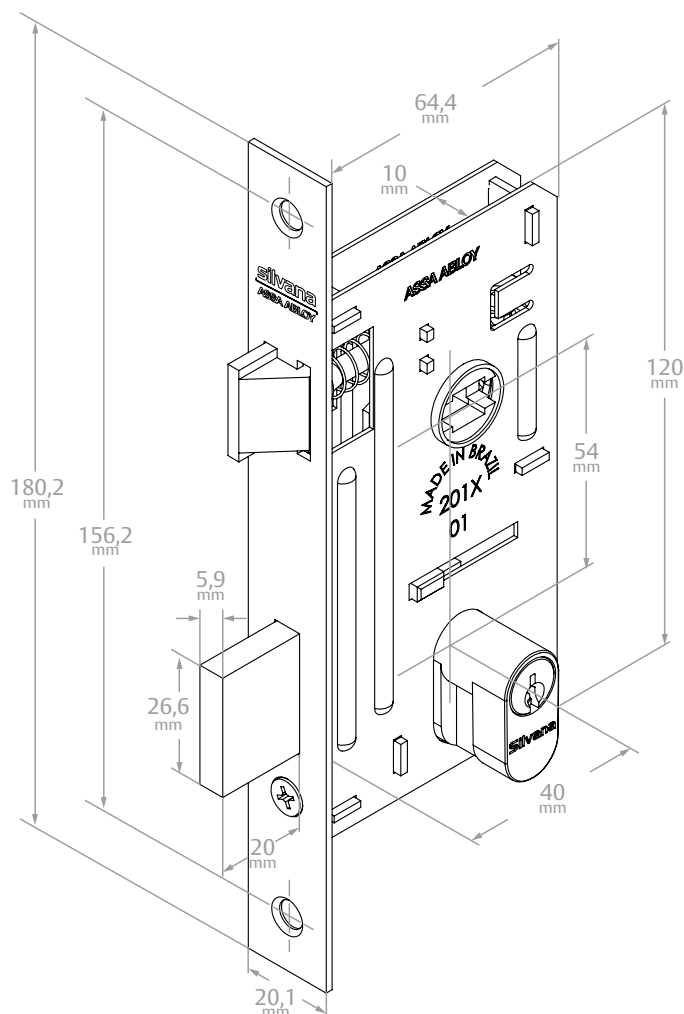
Maçaneta Bola

Descrição	CAIXA AVULSA			ENCARTELADO		
	Código	Qntd.	Un.	Código	Qntd.	Un.
Maç. Bola	91969	6	DZ	91945	12	UN

Acabamento: ● CRO

DP: Dúzia de Pares
DZ: Dúzia
PR: Par
UN: Unidade





Fechadura Linha 1000 a 1700 ABNT NBR 14913



CILINDRO 48mm
Indicado para portas de 25 a 30mm

CILINDRO 54mm
Indicado para portas de 25 a 35mm

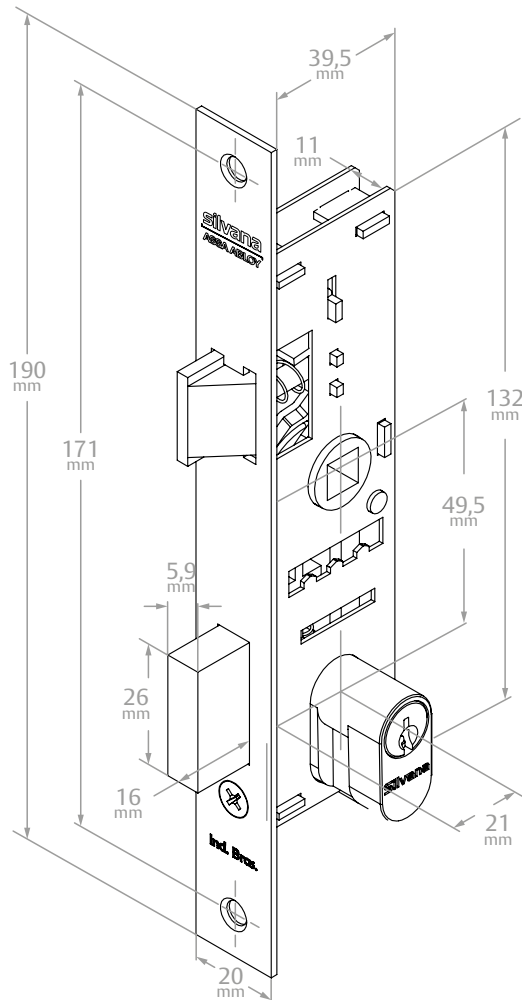
- DISTÂNCIA DE BROCA: 40mm
- Indicado para portas de Madeira
- Cilindro de Zamak com pinos em Latão

Fechadura Trinco Rolete Linha 1400 e 1700 Pivotante ABNT NBR 14913



CILINDRO 48mm
Indicado para portas de 25 a 30mm

- DISTÂNCIA DE BROCA: 40mm
- Indicado para portas de Madeira
- Cilindro de Zamak com pinos em Latão



Fechadura

Linha 2000S a 2100S

ABNT NBR 14913



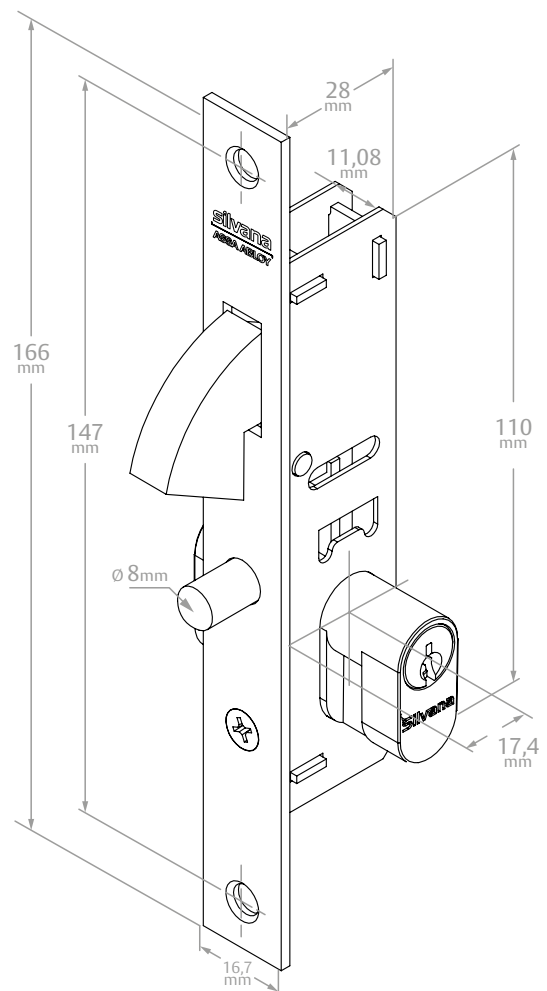
CILINDRO 48mm

Indicado para portas de 25 a 30mm

CILINDRO 80mm (Búzio)

Indicado para portas de até 65mm

- DISTÂNCIA DE BROCA: 21mm
- Indicado para portas de Alumínio
- Cilindro de Zamak com pinos em Latão



Fechadura

Linha 7000

ABNT NBR 14913



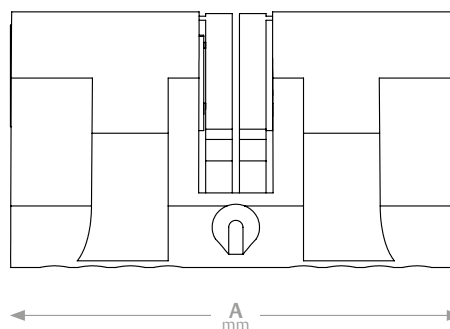
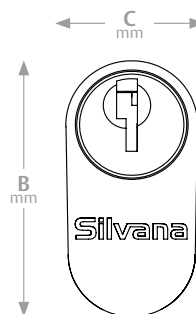
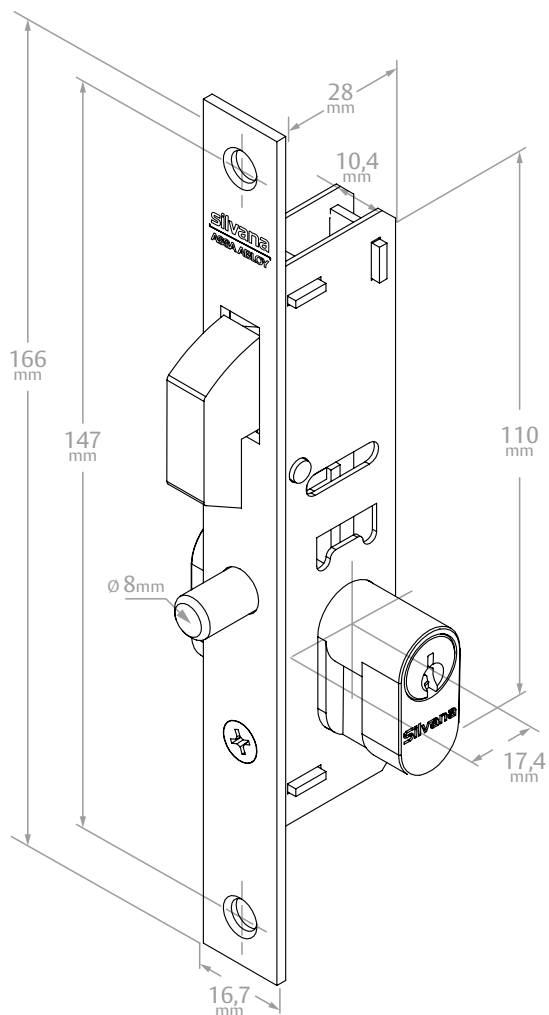
CILINDRO 48mm

Indicado para portas de 25 a 30mm

CILINDRO 80mm (Búzio)

Indicado para portas de até 65mm

- DISTÂNCIA DE BROCA: 18mm
- Indicado para portas de Alumínio
- Cilindro de Zamak com pinos em Latão



Fechadura
Linha 7100
ABNT NBR 14913



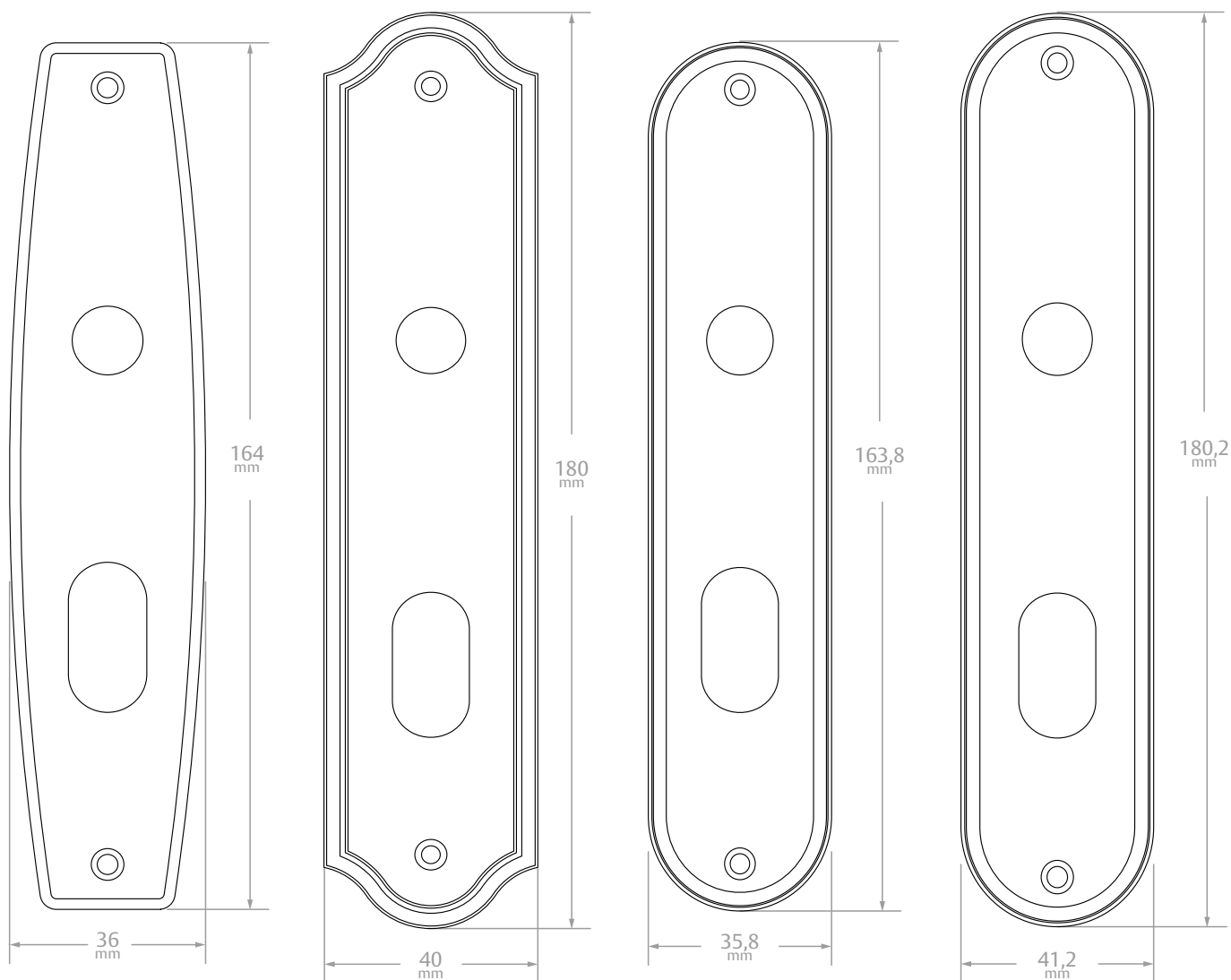
CILINDRO 48mm
Indicado para portas de 25 a 30mm

- DISTÂNCIA DE BROCA: 18mm
- Indicado para portas de Alumínio
- Cilindro de Zamak com pinos em Latão

Cilindros Silvana
ABNT NBR 14913

Cilindros	A	B	C
48mm	48	28	14
54mm	54	28	14
80mm	80	28	14

Desenho Técnico Espelhos

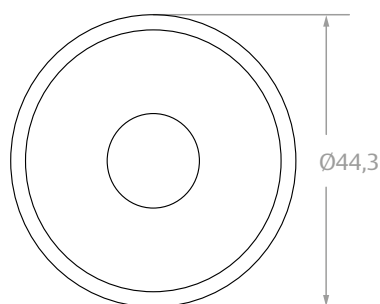
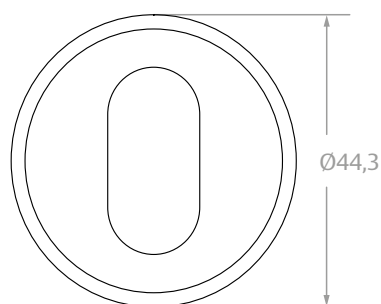


Espelho Oval
Linha 1000

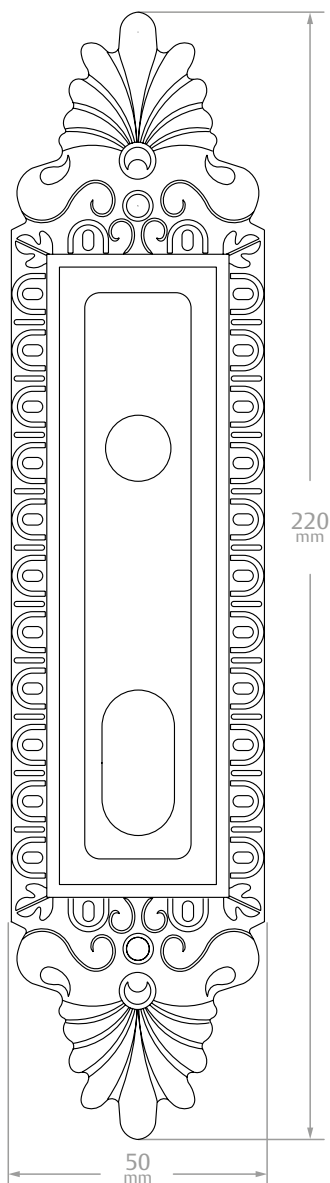
Espelho Premium
Linha 1100

Espelho Soft
Linha 1200

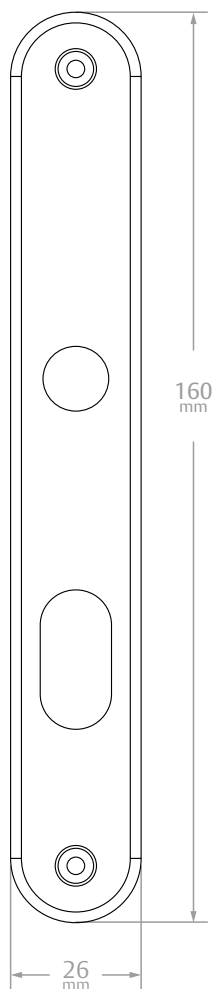
Espelho Zero
Linha 1300



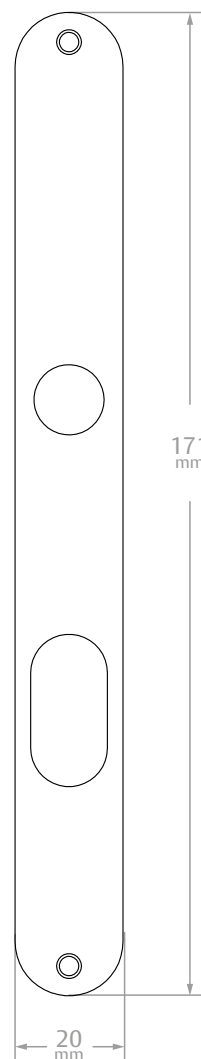
Roseta Redonda
Linha 1400



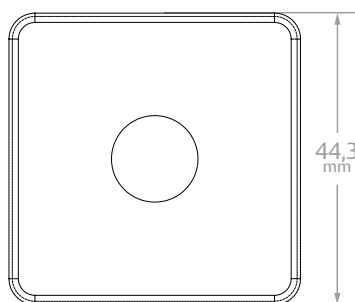
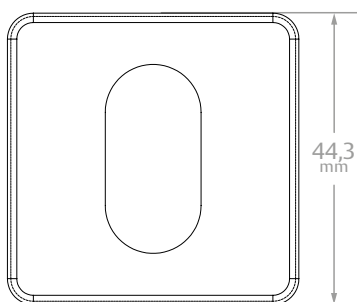
Espelho Colonial
Linha 1500



Espelho Uno
Linha 2000S

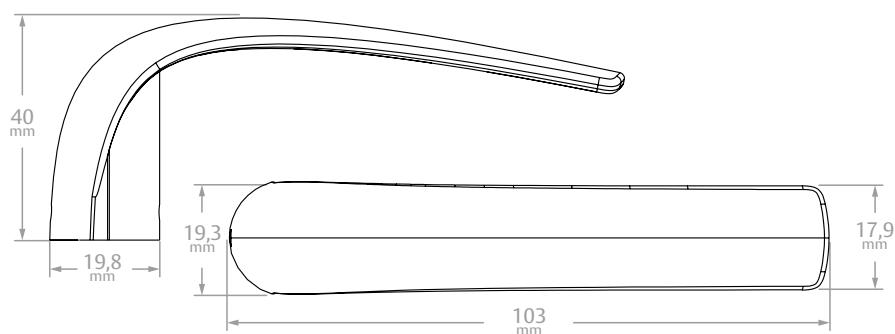


Espelho Slim
Linha 2100S

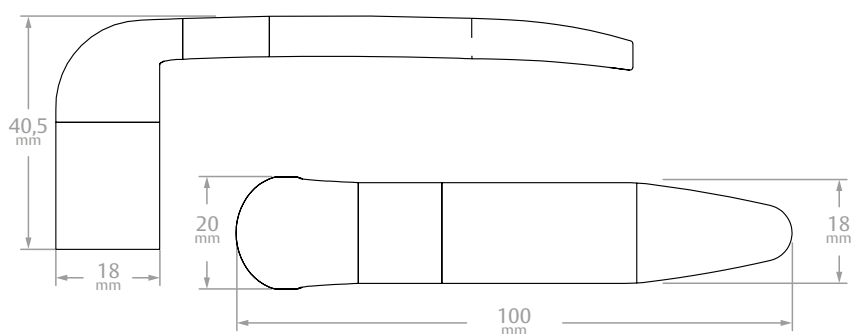


Roseta Quadrada
Linha 1700

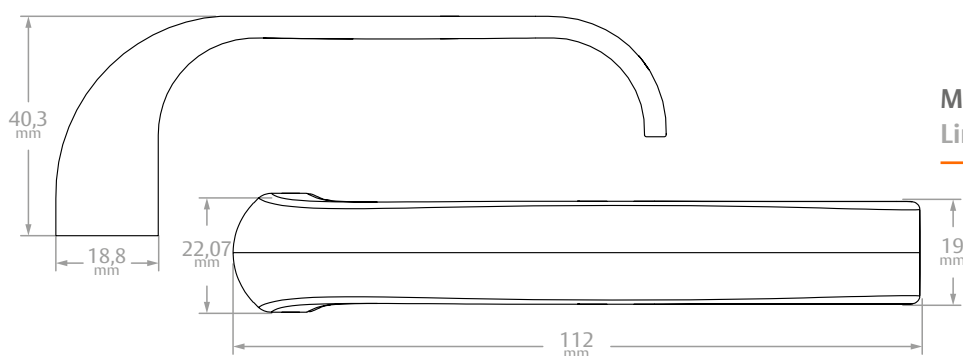
Desenho Técnico Maçanetas



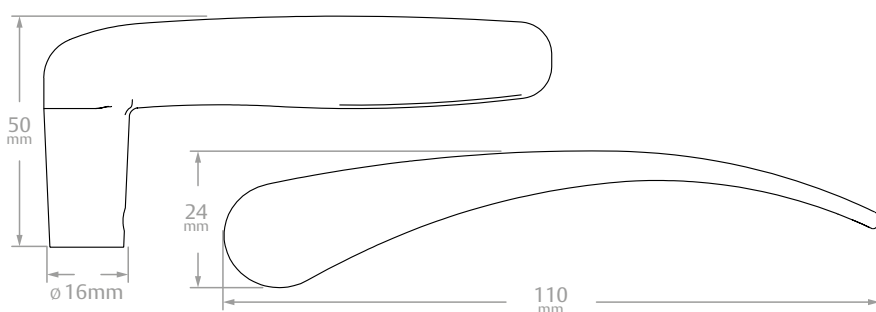
Maçaneta VIENA
Linhas 1300 | 1400 | 1700



Maçaneta VERONA
Linhas 1300 | 1400 | 2000S | 2100S

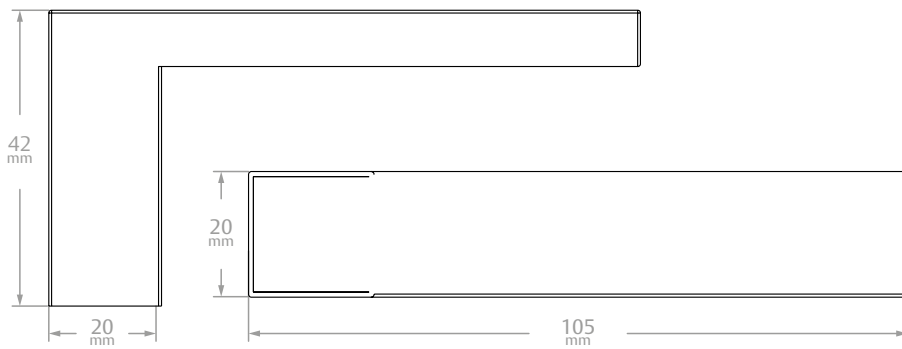


Maçaneta RAVENA
Linhas 1300 | 1400 | 1700

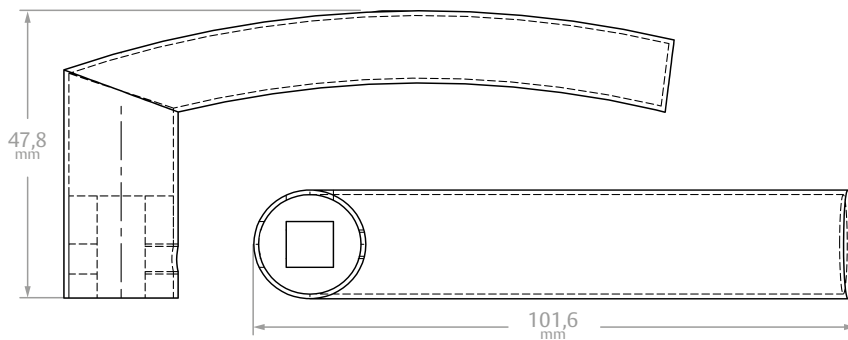


Maçaneta MADRID
Linhas 1300 | 1400

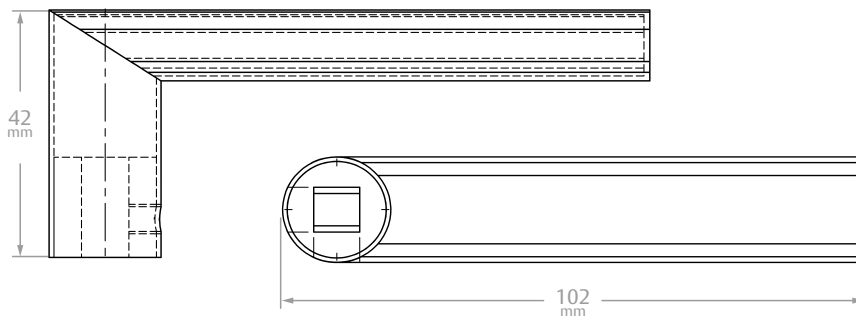
Desenho Técnico Maçanetas



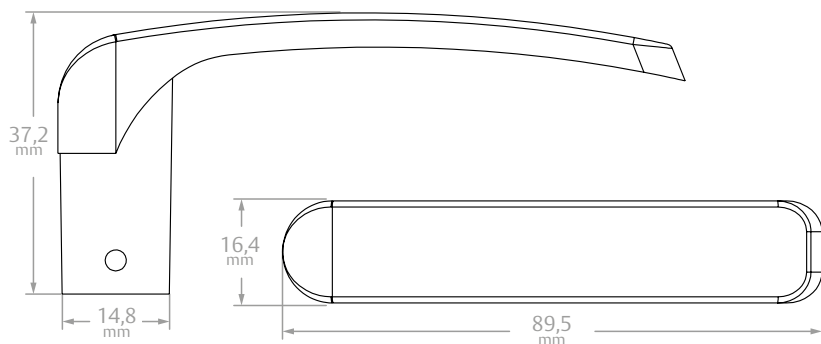
Maçaneta SQUADRA
Linhas 1700 InoxMais



Maçaneta SIENA
Linhas 1400 InoxMais

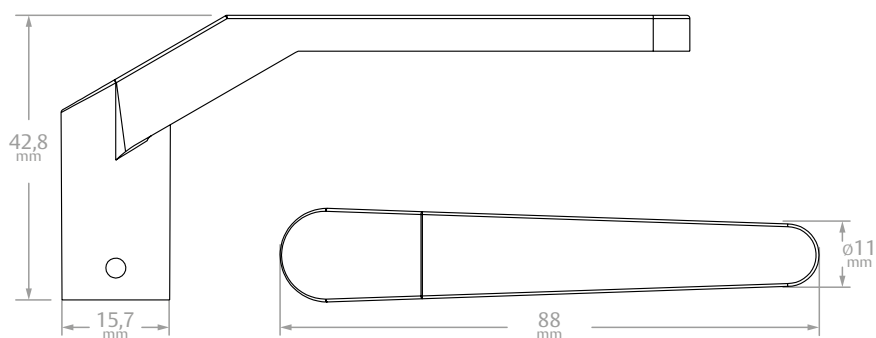


Maçaneta CAPRI
Linhas 1300 | 1400 InoxMais



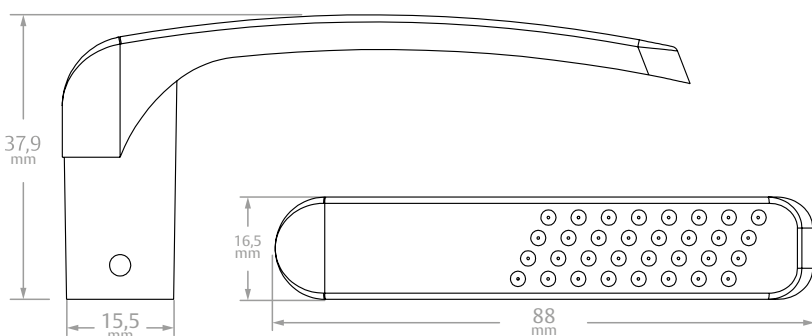
Maçaneta ITALY
Linhas 1000 | 1100 | 1200 | 1300
1400 | 1700 | 2000S | 2100S

Desenho Técnico Maçanetas



Maçaneta ALAVANCA

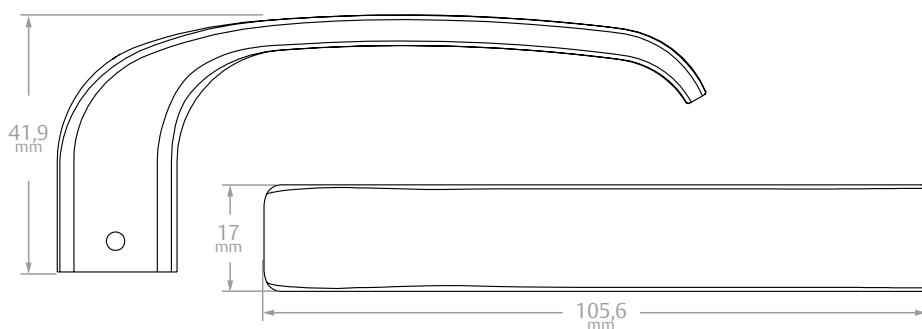
Linhas 1000 | 1200



Maçaneta ITALY CLASS

Linhas 1100 | 1300 | 1400

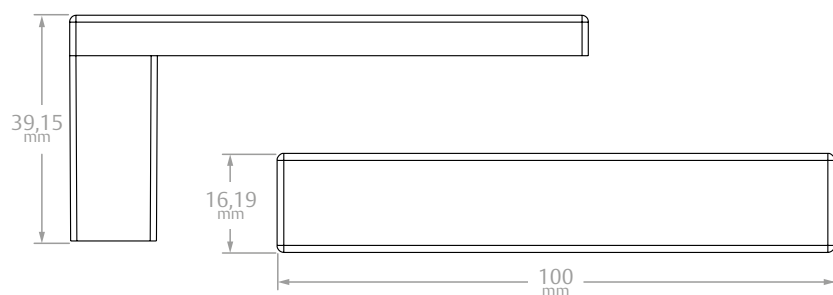
1700 | 2000S



Maçaneta ONIX

Linhas 1100 | 1300 | 1400

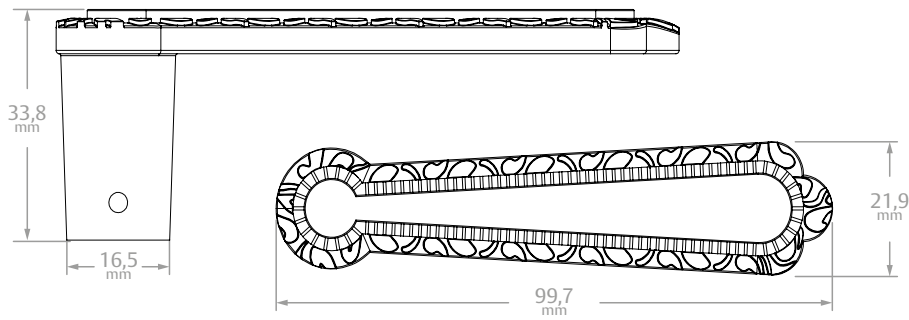
1700 | 2000S



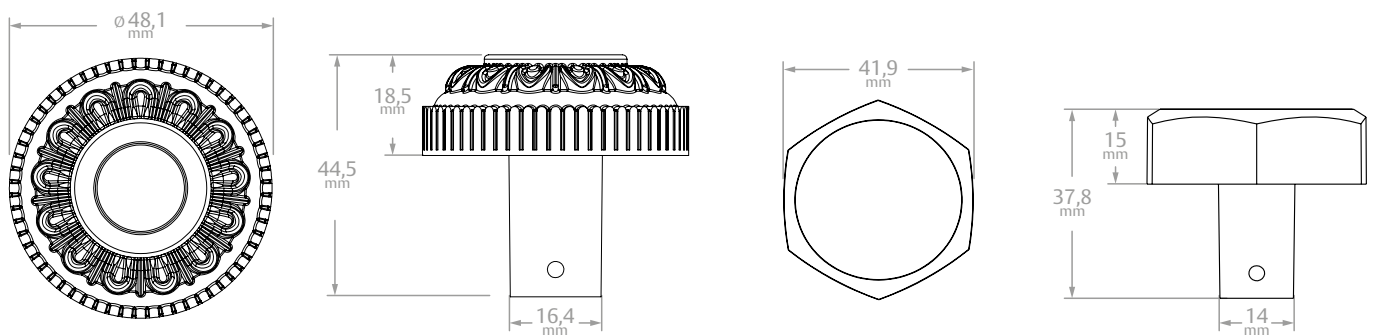
Maçaneta Retra

Linhas 1700

Desenho Técnico Maçanetas

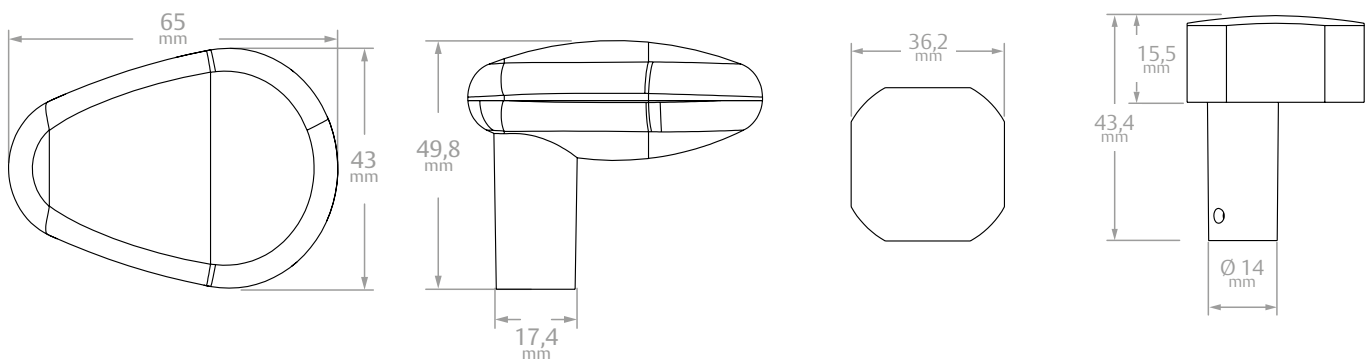


Maçaneta ALAVANCA COLONIAL
Linha 1500



Maçaneta BOLA COLONIAL
Linha 1500

Maçaneta BOLA
Linhas 1000 | 1200

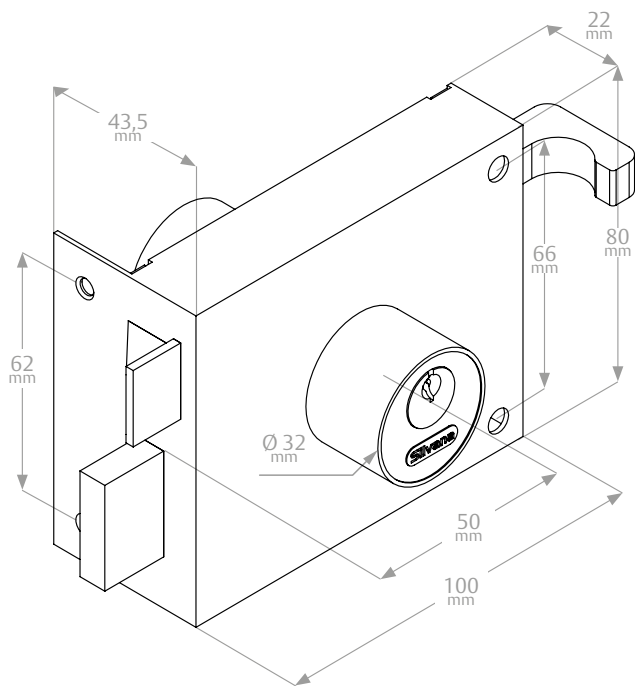


Maçaneta GOLF
Linhas 1100 | 1300 | 1400

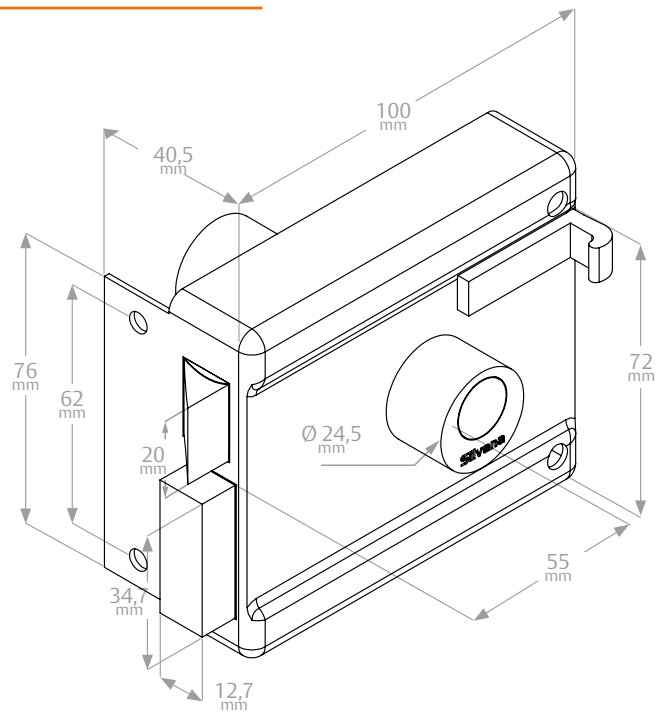
Maçaneta BOLA EXCÊNTRICA
Linhas 2000S | 2100S

Desenho Técnico

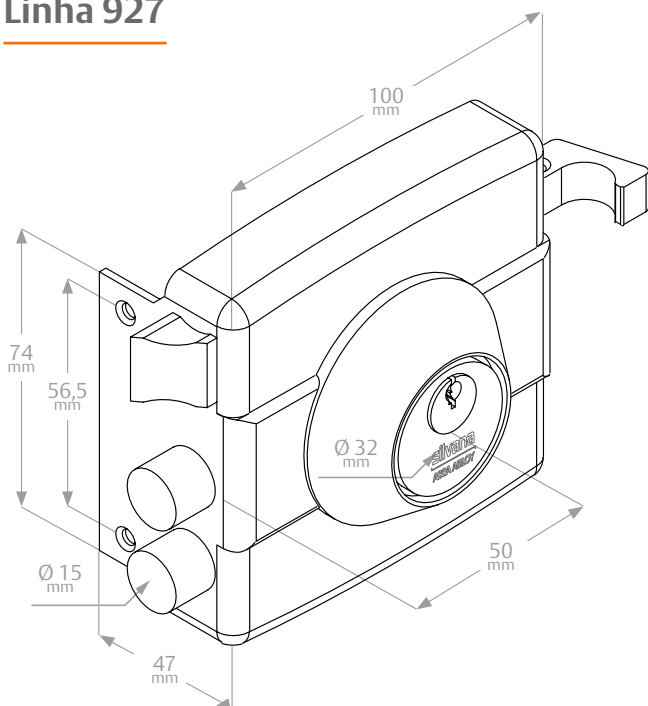
Fechadura Linha 921



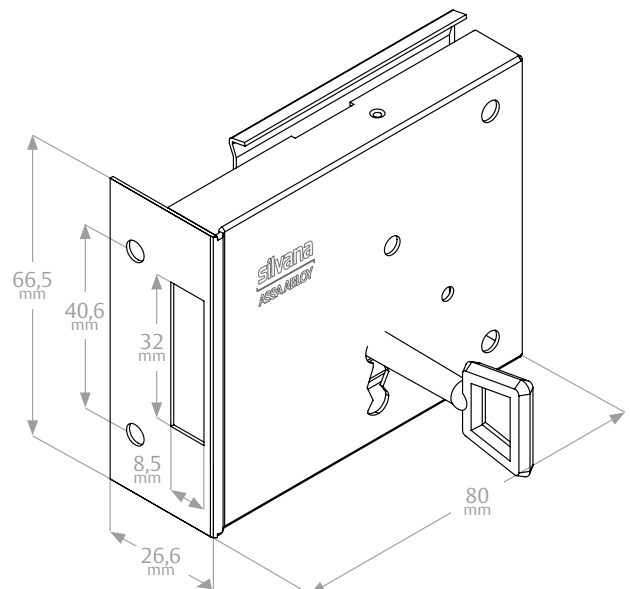
Fechadura Linha 925 e 926



Fechadura Linha 927

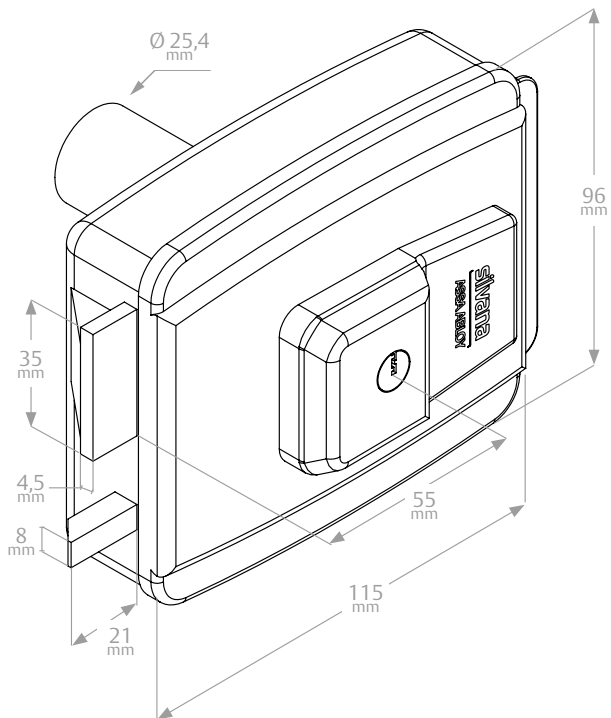


Fechadura Linha 930

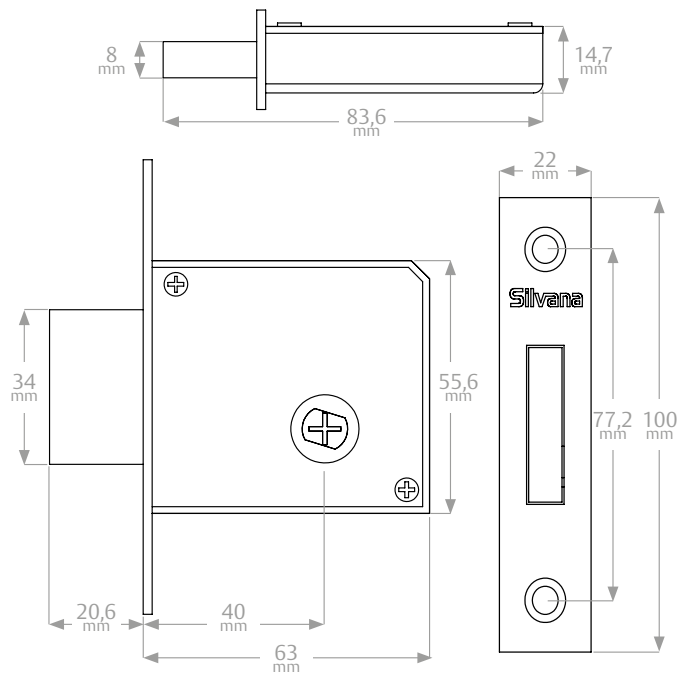


Desenho Técnico

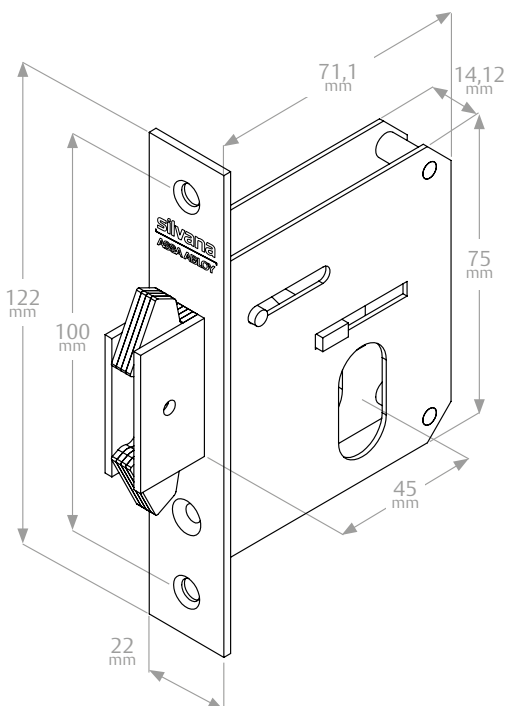
Fechadura
Linha 940 Eletromecânica



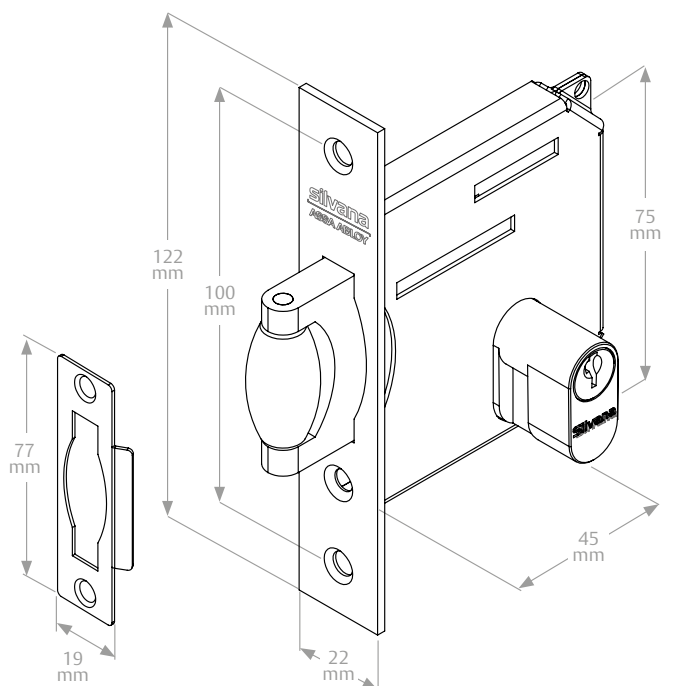
Fechadura
Linha Auxiliar 4000 Tetra



Fechadura
Linha Auxiliar 4500 Seta

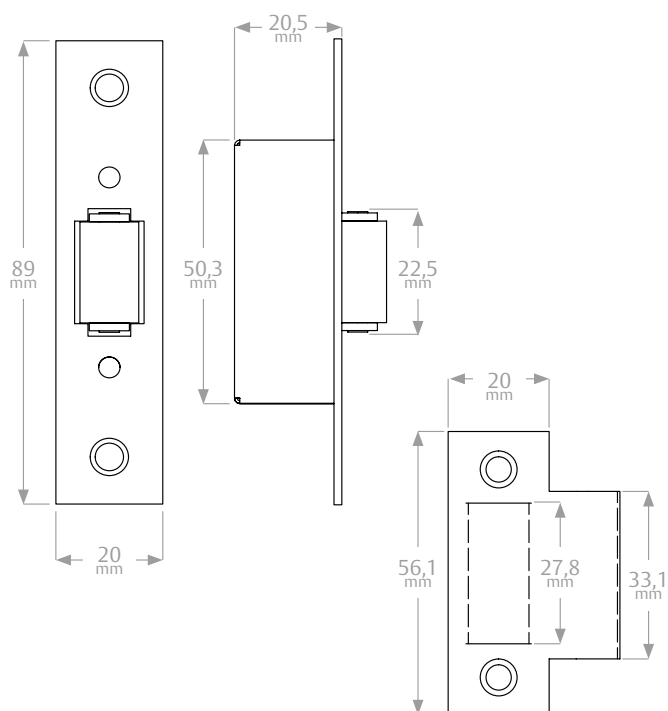


Fechadura
Linha Auxiliar 4600 Rolete



Desenho Técnico

Fecho Auxiliar com Rolete



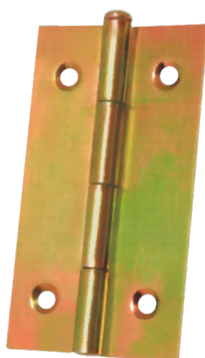


Dobradiças

silvana
ASSA ABLOY

Experience a safer
and more open world

Dobradiças



Dobradiça 855 - Móveis

Descrição	CAIXA AVULSA			ENCARTELADO		
	Código	Qntd.	Un.	Código	Qntd.	Un.
DOB. 855 X 1.1/2"	97565	25	DP	-	-	-
DOB. 855 X 2"	97572	25	DP	-	-	-

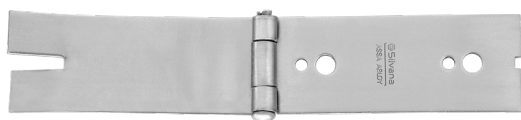
Acabamento: ● CRZ



Dobradiça 650

Descrição	CAIXA AVULSA			ENCARTELADO		
	Código	Qntd.	Un.	Código	Qntd.	Un.
DOB. 650 X 2.1/2"	90446	14	DP	-	-	-
DOB. 650 X 3"	90453	14	DP	-	-	-
DOB. 650 X 3.1/2"	90460	14	DP	-	-	-

Acabamento: ● ZINC



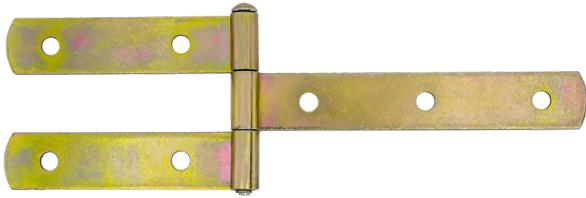
Dobradiça 780 Chumbar

Descrição	CAIXA AVULSA			ENCARTELADO		
	Código	Qntd.	Un.	Código	Qntd.	Un.
DOB. 780 X 4"	90491	7	DP	-	-	-

Acabamento: ● POL

DP: Dúzia de Pares
DZ: Dúzia
PR: Par
UN: Unidade

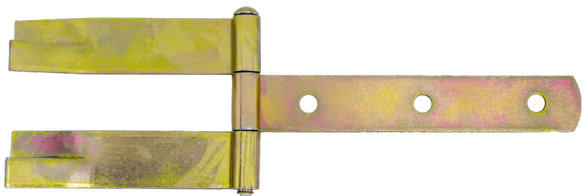




Dobradiça 790 Haste Dupla Parafusar

Descrição	CAIXA AVULSA			ENCARTELADO		
	Código	Qntd.	Un.	Código	Qntd.	Un.
Dob. 790 x 6"	97303	12	UN	-	-	-
Dob. 790 x 8"	97310	12	UN	-	-	-
Dob. 790 x 10"	97327	12	UN	-	-	-

Acabamento: ● CRZ



Dobradiça 795 Haste Dupla Chumbar

Descrição	CAIXA AVULSA			ENCARTELADO		
	Código	Qntd.	Un.	Código	Qntd.	Un.
Dob. 795 x 6"	97273	12	UN	-	-	-
Dob. 795 x 8"	97280	12	UN	-	-	-
Dob. 795 x 10"	97297	12	UN	-	-	-

Acabamento: ● CRZ



Dobradiça 810 Leve

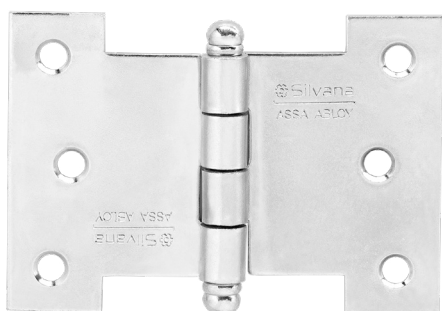
Descrição	CAIXA AVULSA			ENCARTELADO		
	Código	Qntd.	Un.	Código	Qntd.	Un.
DOB. 810 X 3"	97198	24	DP	97174	24	UN
DOB. 810 X 3.1/2"	97204	15	DP	97181	24	UN

Acabamento: ● GAL

DP: Dúzia de Pares
DZ: Dúzia
PR: Par
UN: Unidade



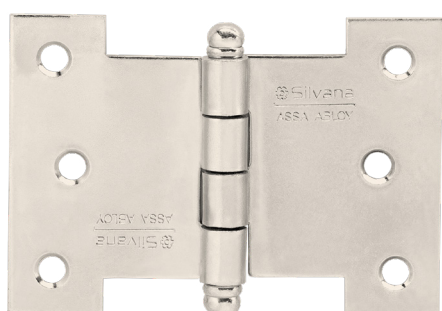
Dobradiças



Dobradiça 840 Palmela Pino Bola

Descrição	CAIXA AVULSA			ENCARTELADO		
	Código	Qntd.	Un.	Código	Qntd.	Un.
DOB. 840 X 3.1/2"	-	-	-	93482	12	UN
DOB. 840 X 4"	-	-	-	95202	24	UN

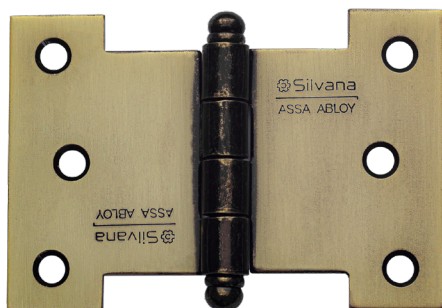
Acabamento: ● CRO



Dobradiça 840 Palmela Pino Bola

Descrição	CAIXA AVULSA			ENCARTELADO		
	Código	Qntd.	Un.	Código	Qntd.	Un.
DOB. 840 X 3.1/2"	-	-	-	96370	24	UN
DOB. 840 X 4"	-	-	-	96400	24	UN

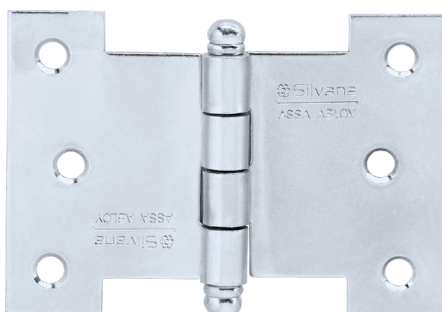
Acabamento: ● NIQ



Dobradiça 840 Palmela Pino Bola

Descrição	CAIXA AVULSA			ENCARTELADO		
	Código	Qntd.	Un.	Código	Qntd.	Un.
DOB. 840 X 3.1/2"	-	-	-	96387	12	UN
DOB. 840 X 4"	-	-	-	96417	12	UN

Acabamento: ● FZOE



Dobradiça 840 Palmela Pino Bola

Descrição	CAIXA AVULSA			ENCARTELADO		
	Código	Qntd.	Un.	Código	Qntd.	Un.
DOB. 840 X 3.1/2"	-	-	-	96363	24	UN
DOB. 840 X 4"	-	-	-	96394	24	UN

Acabamento: ● ZINC

DP: Dúzia de Pares
DZ: Dúzia
PR: Par
UN: Unidade



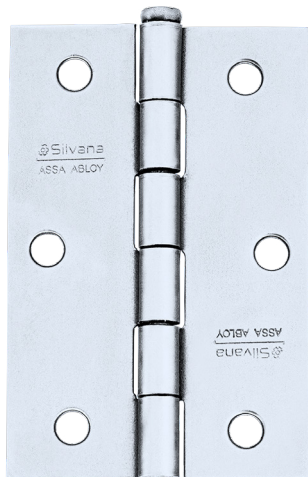
Dobradiça 850



Descrição	CAIXA AVULSA			ENCARTELADO		
	Código	Qntd.	Un.	Código	Qntd.	Un.
DOB. 850 X 1.1/2"	95885	30	DP	-	-	-
DOB. 850 X 2"	90521	30	DP	-	-	-
DOB. 850 X 2.1/2"	90538	30	DP	-	-	-
DOB. 850 X 3"	90545	24	DP	-	-	-
DOB. 850 X 3.1/2"	90552	15	DP	-	-	-
DOB. 850 X 4"	90569	8	DP	-	-	-

Acabamento: ● POL

Dobradiça 850



Descrição	CAIXA AVULSA			ENCARTELADO		
	Código	Qntd.	Un.	Código	Qntd.	Un.
DOB. 850 X 1"	97230	36	DP	-	-	-
DOB. 850 X 1.1/4"	97247	36	DP	-	-	-
DOB. 850 X 1.1/2"	95892	30	DP	96691	24	UN
DOB. 850 X 2"	90576	30	DP	92594	24	UN
DOB. 850 X 2.1/2"	90583	30	DP	91399	24	UN
DOB. 850 X 3"	90590	24	DP	91405	24	UN
DOB. 850 X 3" X 2.1/2"	93930	6	DP	91696	24	UN
DOB. 850 X 3.1/2"	90613	15	DP	91412	24	UN
DOB. 850 X 4"	90620	8	DP	91689	24	UN

Acabamento: ● ZINC

DP: Dúzia de Pares
DZ: Dúzia
PR: Par
UN: Unidade



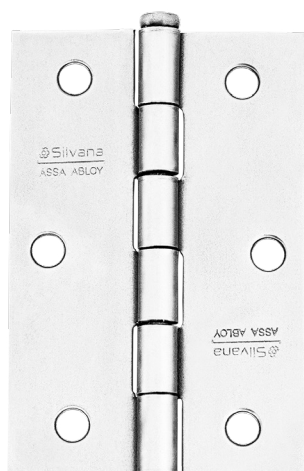
Dobradiças



Dobradiça 850

Descrição	CAIXA AVULSA			ENCARTELADO		
	Código	Qntd.	Un.	Código	Qntd.	Un.
DOB. 850 X 2"	-	-	-	94229	24	UN
DOB. 850 X 2.1/2"	-	-	-	94236	24	UN
DOB. 850 X 3"	91129	24	DP	98022	24	UN
DOB. 850 X 3" X 2.1/2"	-	-	-	94243	24	UN
DOB. 850 X 3.1/2"	91136	15	DP	98039	24	UN
DOB. 850 X 4"	-	-	-	94250	24	UN

Acabamento: ● FZOE



Dobradiça 850

Descrição	CAIXA AVULSA			ENCARTELADO		
	Código	Qntd.	Un.	Código	Qntd.	Un.
DOB. 850 X 2"	-	-	-	92624	24	UN
DOB. 850 X 2.1/2"	-	-	-	91771	24	UN
DOB. 850 X 3"	-	-	-	91788	24	UN
DOB. 850 X 3" X 2.1/2"	95057	6	DP	91818	24	UN
DOB. 850 X 3.1/2"	-	-	-	91795	24	UN
DOB. 850 X 4"	-	-	-	91801	24	UN

Acabamento: ● CRO

DP: Dúzia de Pares
DZ: Dúzia
PR: Par
UN: Unidade



Dobradiça 850



Descrição	CAIXA AVULSA			ENCARTELADO		
	Código	Qntd.	Un.	Código	Qntd.	Un.
DOB. 850 X 2"	-	-	-	92600	24	UN
DOB. 850 X 2.1/2"	-	-	-	91429	24	UN
DOB. 850 X 3"	90705	24	DP	91436	24	UN
DOB. 850 X 3" X 2.1/2"	95040	6	DP	91719	24	UN
DOB. 850 X 3.1/2"	90712	15	DP	91443	24	UN
DOB. 850 X 4"	-	-	-	91702	24	UN

Acabamento: ● NIQ



Dobradiça 860 Serralheiro

Descrição	CAIXA AVULSA			ENCARTELADO		
	Código	Qntd.	Un.	Código	Qntd.	Un.
DOB. 860 X 3" X 2.1/2"	95118	6	DP	-	-	-
DOB. 860 X 3.1/2" X 3"	95125	6	DP	-	-	-
DOB. 860 X 4" X 3"	95132	4	DP	-	-	-

Acabamento: ● POL



Dobradiça 861 Gonzo Pino Fixo

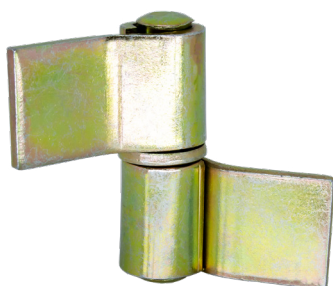
Descrição	CAIXA AVULSA			ENCARTELADO		
	Código	Qntd.	Un.	Código	Qntd.	Un.
DOB. 861 X 3/8"	96658	20	DP	-	-	-
DOB. 861 X 1/2"	96665	10	DP	-	-	-
DOB. 861 X 5/8"	96672	10	DP	-	-	-
DOB. 861 X 3/4"	96689	5	DP	-	-	-
DOB. 861 X 7/8"	96696	5	DP	-	-	-
DOB. 861 X 1"	96702	2	DP	-	-	-

Acabamento: ● POL

DP: Dúzia de Pares
DZ: Dúzia
PR: Par
UN: Unidade



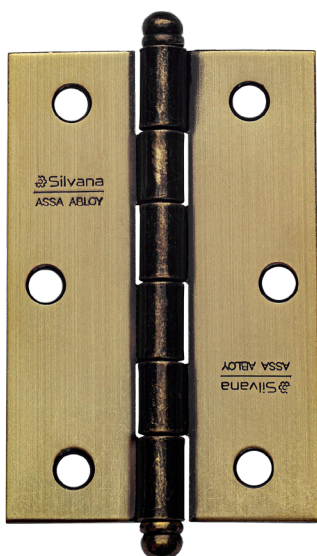
Dobradiças



Dobradiça 862 Gonzo com Aba

Descrição	CAIXA AVULSA			ENCARTELADO		
	Código	Qntd.	Un.	Código	Qntd.	Un.
DOB. 862 x 5/8" - N°0	96719	10	DP	-	-	-
DOB. 862 x 3/4" - N°1	96726	10	DP	-	-	-
DOB. 862 x 1" - N°2	96733	5	DP	-	-	-
DOB. 862 x 1.1/4" - N°3	96740	4	DP	-	-	-
DOB. 862 x 1.1/2" - N°4	96757	4	DP	-	-	-

Acabamento: ● CRZ



Dobradiça 880

Descrição	CAIXA AVULSA			ENCARTELADO		
	Código	Qntd.	Un.	Código	Qntd.	Un.
DOB. 880 X 2"	-	-	-	93710	24	UN
DOB. 880 X 2.1/2"	-	-	-	93812	24	UN
DOB. 880 X 3"	95267	15	DP	93829	24	UN
DOB. 880 X 3" X 2.1/2"	-	-	-	93836	24	UN
DOB. 880 X 3.1/2"	92877	8	DP	92464	24	UN
DOB. 880 X 3.1/2" X 3"	-	-	-	93789	24	UN
DOB. 880 X 4"	-	-	-	90894	24	UN

Acabamento: ● FZOE

DP: Dúzia de Pares
DZ: Dúzia
PR: Par
UN: Unidade





Dobradiça 880

Descrição	CAIXA AVULSA			ENCARTELADO		
	Código	Qntd.	Un.	Código	Qntd.	Un.
DOB. 880 X 2"	-	-	-	94908	24	UN
DOB. 880 X 2.1/2"	-	-	-	91863	24	UN
DOB. 880 X 3"	-	-	-	91870	24	UN
DOB. 880 X 3.1/2"	-	-	-	91887	24	UN
DOB. 880 X 4"	-	-	-	90917	24	UN

Acabamento: ● NIQ



Dobradiça 880

Descrição	CAIXA AVULSA			ENCARTELADO		
	Código	Qntd.	Un.	Código	Qntd.	Un.
DOB. 880 X 3" x 2,5"	96450	6	DP	-	-	-
DOB. 880 X 3,5" x 3"	96481	6	DP	-	-	-

Acabamento: ● ZINC



Dobradiça 880

Descrição	CAIXA AVULSA			ENCARTELADO		
	Código	Qntd.	Un.	Código	Qntd.	Un.
DOB. 880 X 2"	-	-	-	93703	24	UN
DOB. 880 X 2.1/2"	-	-	-	91450	24	UN
DOB. 880 X 3"	-	-	-	91467	24	UN
DOB. 880 X 3" X 2.1/2"	96436	6	DP	91627	24	UN
DOB. 880 X 3.1/2"	-	-	-	91474	24	UN
DOB. 880 X 3.1/2" X 3"	96474	6	DP	93772	24	UN
DOB. 880 X 4"	-	-	-	90870	24	UN

Acabamento: ● CRO

DP: Dúzia de Pares
DZ: Dúzia
PR: Par
UN: Unidade



Dobradiças



Dobradiça 891

Descrição	CAIXA AVULSA			ENCARTELADO		
	Código	Qntd.	Un.	Código	Qntd.	Un.
DOB. 891 X 3" X 2.1/2"	-	-	-	95120	12	UN
DOB. 891 X 3.1/2" X 3"	-	-	-	93843	12	UN
DOB. 891 X 4" X 3"	-	-	-	90467	12	UN

Acabamento: ● CRO



Dobradiça 891

Descrição	CAIXA AVULSA			ENCARTELADO		
	Código	Qntd.	Un.	Código	Qntd.	Un.
DOB. 891 X 3" X 2.1/2"	-	-	-	95144	12	UN
DOB. 891 X 3.1/2" X 3"	-	-	-	92518	12	UN
DOB. 891 X 4" X 3"	-	-	-	98692	12	UN

Acabamento: ● FZOE



Dobradiça 884 Sobrepor | Aço INOX 201

Descrição	CAIXA AVULSA			ENCARTELADO		
	Código	Qntd.	Un.	Código	Qntd.	Un.
DOB. 884 X 4" X 3"	96504	4	DP	96764	24	UN

Acabamento: ● INOX ESC.

DP: Dúzia de Pares
DZ: Dúzia
PR: Par
UN: Unidade





Dobradiça 882 | Aço INOX 201

CAIXA AVULSA

ENCARTELADO

Descrição	Código	Qntd.	Un.	Código	Qntd.	Un.
DOB. 882 X 3" X 2.1/2" - SS201	-	-	-	96344	12	UN

Acabamento: ● INOX ESC.

* Produto não recomendado para regiões litorâneas.



Dobradiça 882 | Aço INOX 304

CAIXA AVULSA

ENCARTELADO

Descrição	Código	Qntd.	Un.	Código	Qntd.	Un.
DOB. 882 X 3" X 2.1/2"	-	-	-	94906	12	UN

Acabamento: ● INOX POL.



Dobradiça 882 | Aço INOX 304

CAIXA AVULSA

ENCARTELADO

Descrição	Código	Qntd.	Un.	Código	Qntd.	Un.
DOB. 882 X 3" X 2.1/2"	-	-	-	97053	12	UN
DOB. 882 X 3.1/2" X 3"	-	-	-	97701	12	UN
DOB. 882 X 4" X 3"	-	-	-	96827	12	UN

Acabamento: ● INOX ESC.

DP: Dúzia de Pares
DZ: Dúzia
PR: Par
UN: Unidade



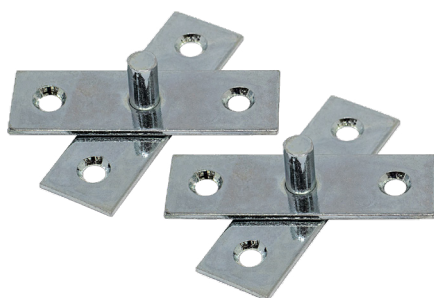
Dobradiças



Dobradiça 883 | Aço INOX 304

Descrição	CAIXA AVULSA			ENCARTELADO		
	Código	Qntd.	Un.	Código	Qntd.	Un.
DOB. 883 X 2"	-	-	-	97558	12	UN
DOB. 883 X 2.1/2"	-	-	-	97589	12	UN
DOB. 883 X 3"	-	-	-	97596	12	UN
DOB. 883 X 3.1/2"	-	-	-	97602	12	UN

Acabamento: ● INOX ESC.

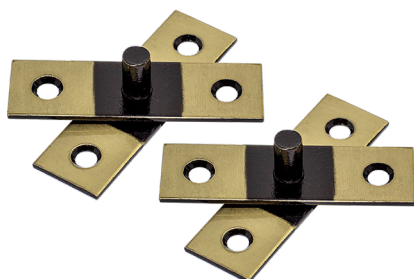


Dobradiça 842 | Basculante/Pivotante

Descrição	CAIXA AVULSA			ENCARTELADO		
	Código	Qntd.	Un.	Código	Qntd.	Un.
DOB. 842	98270	400	UN	97037	24	UN

Acabamento: ● ZINC

 Resistência máxima de carga: 25 kg



Dobradiça 842 | Basculante/Pivotante

Descrição	CAIXA AVULSA			ENCARTELADO		
	Código	Qntd.	Un.	Código	Qntd.	Un.
DOB. 842	98263	400	UN	97044	24	UN

Acabamento: ● FZOE

 Resistência máxima de carga: 25 kg

DP: Dúzia de Pares
DZ: Dúzia
PR: Par
UN: Unidade





Dobradiça 885 Pivotante

Descrição	CAIXA AVULSA			ENCARTELADO		
	Código	Qntd.	Un.	Código	Qntd.	Un.
DOB. 885	-	-	-	97688	12	UN

Acabamento: ● CRO

 Resistência máxima de carga: 100 kg

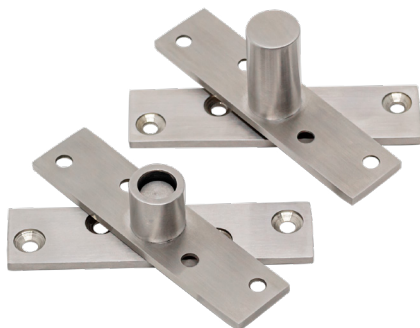


Dobradiça 885 Pivotante

Descrição	CAIXA AVULSA			ENCARTELADO		
	Código	Qntd.	Un.	Código	Qntd.	Un.
DOB. 885	-	-	-	91530	12	UN

Acabamento: ● ZINC

 Resistência máxima de carga: 100 kg



Dobradiça 889 | Aço INOX 304

Descrição	CAIXA AVULSA			ENCARTELADO		
	Código	Qntd.	Un.	Código	Qntd.	Un.
DOB. 889 PIVOTANTE	-	-	-	96337	12	UN

Acabamento: ● INOX ESC.

 Resistência máxima de carga: 150 kg

DP: Dúzia de Pares
DZ: Dúzia
PR: Par
UN: Unidade



Dobradiças



Dobradiça 881 Vai e Vem

Descrição	CAIXA AVULSA			ENCARTELADO		
	Código	Qntd.	Un.	Código	Qntd.	Un.
DOB. 881 X 3"	-	-	-	97237	12	UN
DOB. 881 X 4"	-	-	-	97244	12	UN

Acabamento: ● PTO



Dobradiça 881 Vai e Vem | Aço INOX 201

Descrição	CAIXA AVULSA			ENCARTELADO		
	Código	Qntd.	Un.	Código	Qntd.	Un.
DOB. 881 X 3"	-	-	-	95477	12	UN
DOB. 881 X 4"	-	-	-	95484	12	UN

Acabamento: ● INOX ESC.



Dobradiça Porta Cadeado 300

Descrição	CAIXA AVULSA			ENCARTELADO		
	Código	Qntd.	Un.	Código	Qntd.	Un.
DOB. P. CAD. 300 x 1.1/2"	95194	36	DZ	95187	24	UN
DOB. P.CAD. 300 x 2.1/2"	90811	30	DZ	92495	24	UN
DOB. P.CAD. 300 x 3.1/2"	90835	12	DZ	91498	24	UN
DOB. P.CAD. 300 x 4.1/2"	90859	12	DZ	91504	24	UN
DOB. P.CAD. 300 x 5.1/2"	90873	14	DZ	94656	24	UN

Acabamento: ● ZINC

DP: Dúzia de Pares
DZ: Dúzia
PR: Par
UN: Unidade





Kit Dobradiça Porta Cadeado 300 + Cadeado Papaiz

Descrição	CAIXA AVULSA			ENCARTELADO		
	Código	Qntd.	Un.	Código	Qntd.	Un.
DOB. P. CAD. 300 x 2.1/2" + CAD. 20mm	-	-	-	96936	12	UN
DOB. P. CAD. 300 x 3.1/2" +CAD. 30mm	-	-	-	96820	12	UN

Acabamento: ● ZINC (P/CAD.) ● FZOE

Dobradiça Porta Cadeado 300 | Aço INOX 201



Descrição	CAIXA AVULSA			ENCARTELADO		
	Código	Qntd.	Un.	Código	Qntd.	Un.
DOB. P. CAD. 300 x 2.1/2"	-	-	-	95453	12	UN
DOB. P. CAD. 300 x 3.1/2"	-	-	-	95743	12	UN

Acabamento: ● INOX ESC.

Dobradiça Telescópica



Descrição	CAIXA AVULSA			ENCARTELADO		
	Código	Qntd.	Un.	Código	Qntd.	Un.
DOB. TELESCÓPICA 35 X 250 MM	97725	20	PR	-	-	-
DOB. TELESCÓPICA 35 X 300 MM	97732	20	PR	-	-	-
DOB. TELESCÓPICA 35 X 350 MM	97749	20	PR	-	-	-
DOB. TELESCÓPICA 35 X 400 MM	97756	20	PR	-	-	-
DOB. TELESCÓPICA 35 X 450 MM	97763	20	PR	-	-	-
DOB. TELESCÓPICA 35 X 500 MM	97770	20	PR	-	-	-

Acabamento: ● ZINC

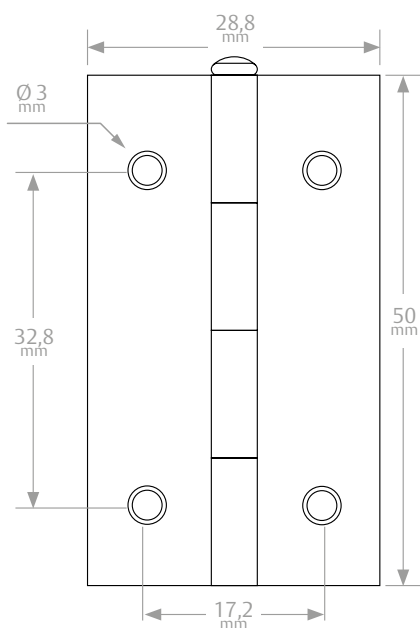
 Resistência máxima de carga: 25 kg (o par) em todos os tamanhos

DP: Dúzia de Pares
DZ: Dúzia
PR: Par
UN: Unidade



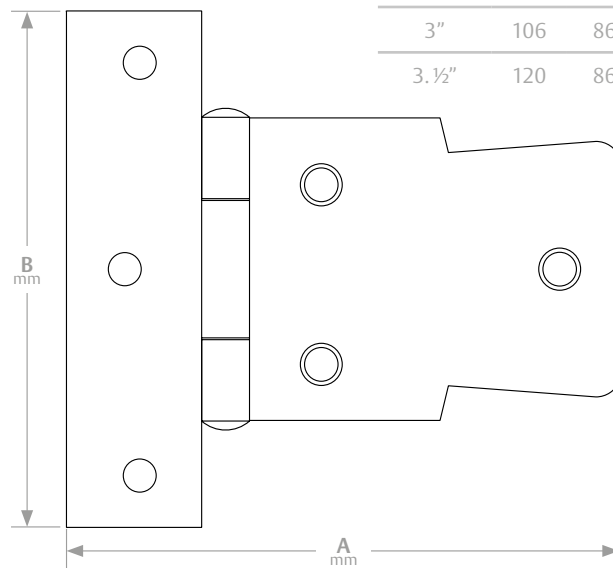
Desenhos Técnicos Dobradiças

Dobradiça 855

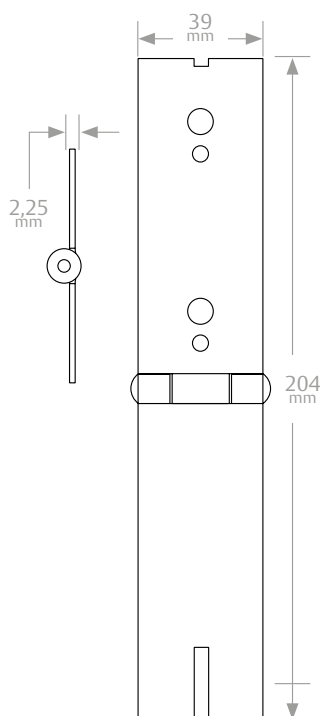


Dobradiça 650

Medidas	A	B
2. 1/2"	93	86
3"	106	86
3. 1/2"	120	86

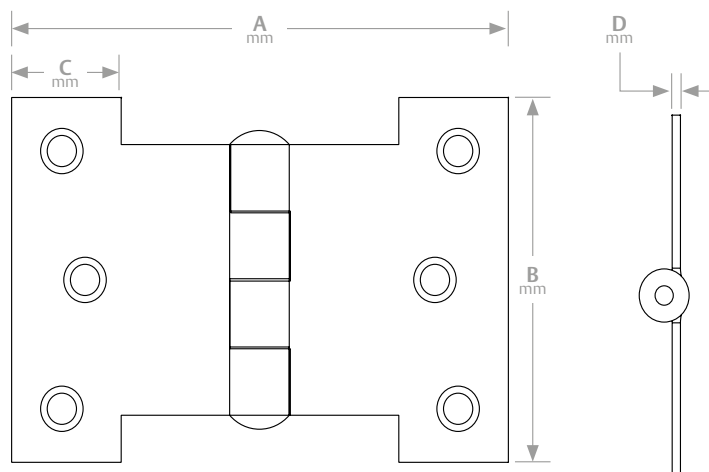


Dobradiça 780



Dobradiça 840

Medidas	A	B	C	D
3. 1/2"	90	62	20	2,0
4"	135	62	22	2,0

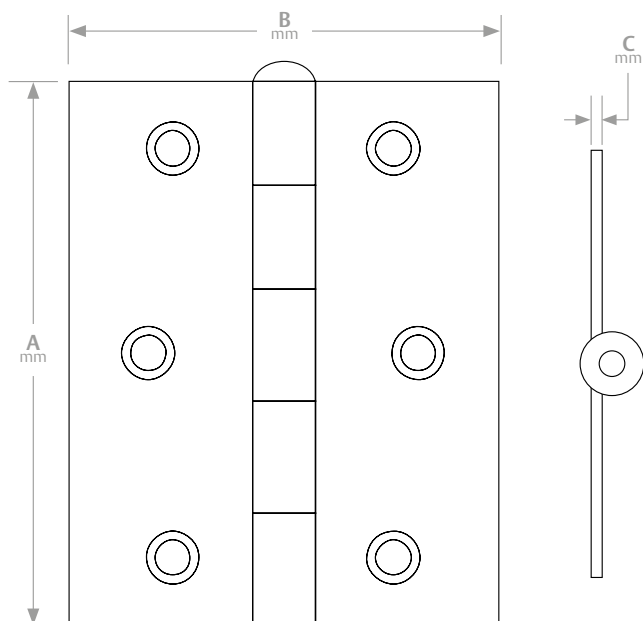


DP: Dúzia de Pares
 DZ: Dúzia
 PR: Par
 UN: Unidade



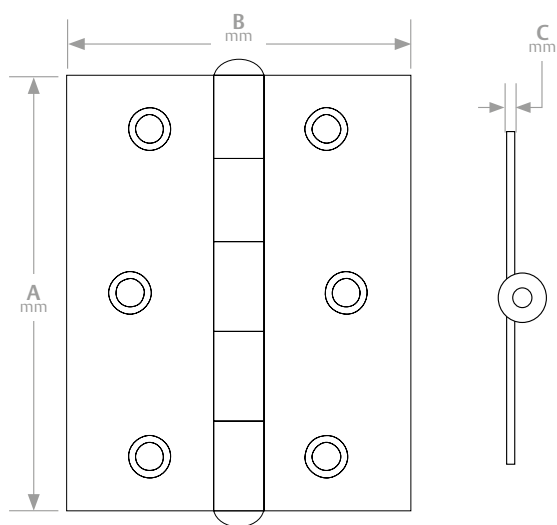
Dobradiça 850

Medidas	A	B	C	Nº Furos
1"	25,4	18,6	0,75	04
1.¼"	31,5	23,4	0,75	04
1.½"	38,1	34,9	1,06	04
2"	50,4	37,0	1,06	04
2.½"	63,8	41,2	1,06	06
3"	75,3	48,5	1,06	06
3" x 2.½"	76,2	64,2	1,50	06
3.½"	86,4	57,8	1,40	06
4"	101,6	67,2	1,70	08



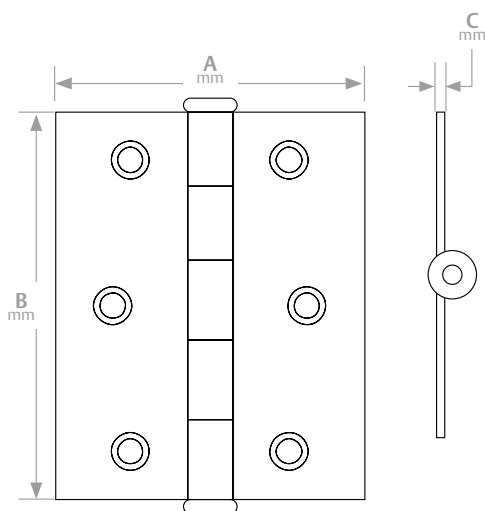
Dobradiça 883

Medidas	A	B	C	Nº Furos
2"	50,4	37	1,2	04
2.½"	63,8	41,2	1,2	06
3"	75,3	48,2	1,2	06
3.½"	86,4	57,8	1,5	06



Dobradiça 860 Serralheiro

Medidas	A	B	C	Nº Furos
3" x 2.½"	63	76	2,2	6
3.½" x 3"	76	89	2,2	6
4" x 3"	76	89	2,4	8



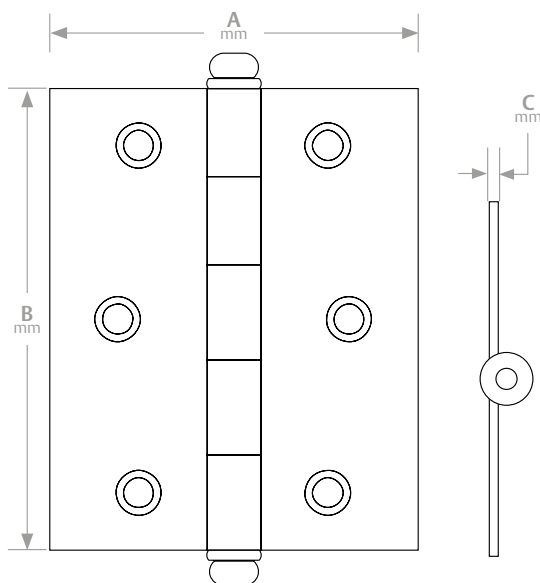
DP: Dúzia de Pares
 DZ: Dúzia
 PR: Par
 UN: Unidade



Desenhos Técnicos Dobradiças

Dobradiça 880

Medidas	A	B	C	Nº Furos
1.½"	38,1	34,9	1,06	04
2"	50,4	37,0	1,06	04
2.½"	63,8	41,2	1,06	06
3"	75,3	48,5	1,06	06
3" x 2.½"	76,2	64,2	2	06
3.½"	86,4	57,8	1,40	06
3.½" x 3"	89	75	2	06
4"	101,6	67,2	1,70	08

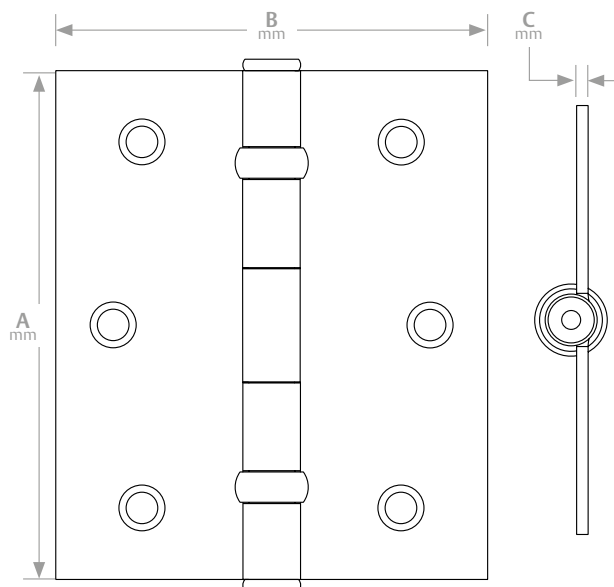
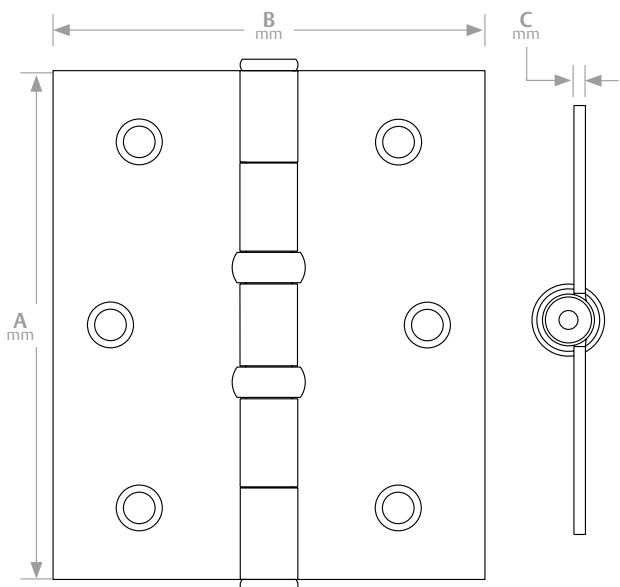


Dobradiça 891

Medidas	A	B	C
3" x 2.½"	77	65,2	1,9
3.½" x 3"	89	75	1,9
4" x 3"	101,6	75	1,9

Dobradiça 882

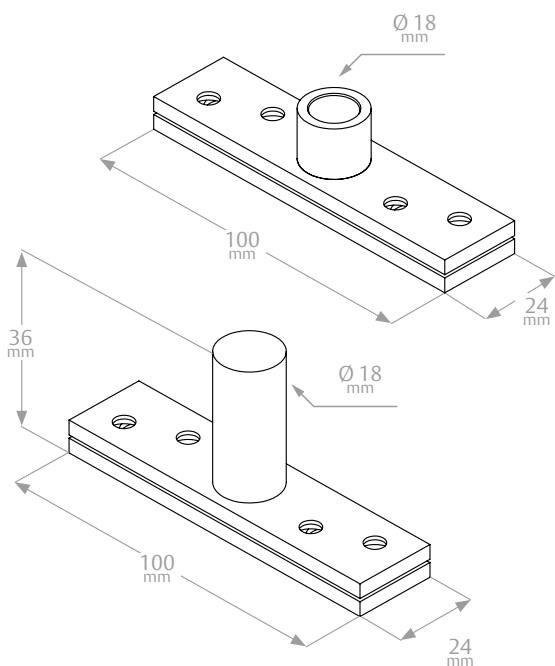
Medidas	A	B	C
3" x 2.½"	77	65,2	1,9
3.½" x 3"	89	75	1,9
4" x 3"	101,6	75	1,9



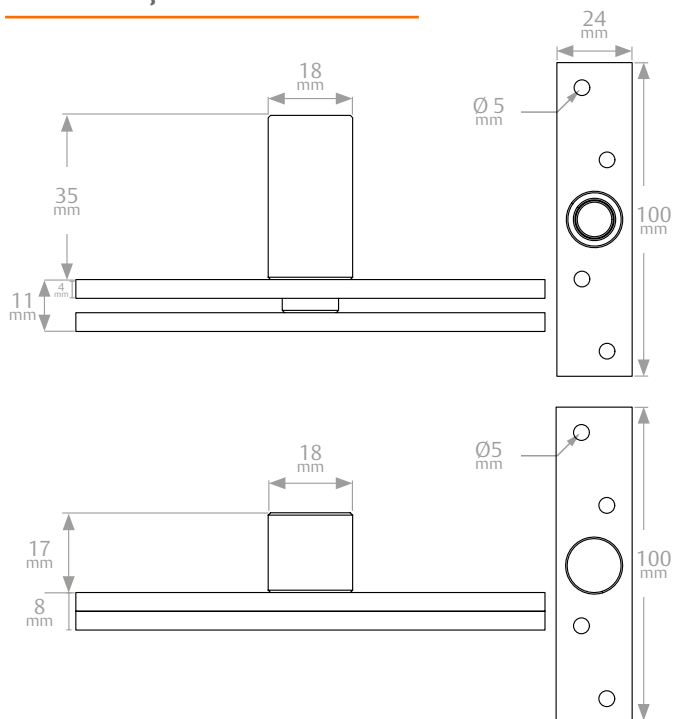
DP: Dúzia de Pares
DZ: Dúzia
PR: Par
UN: Unidade



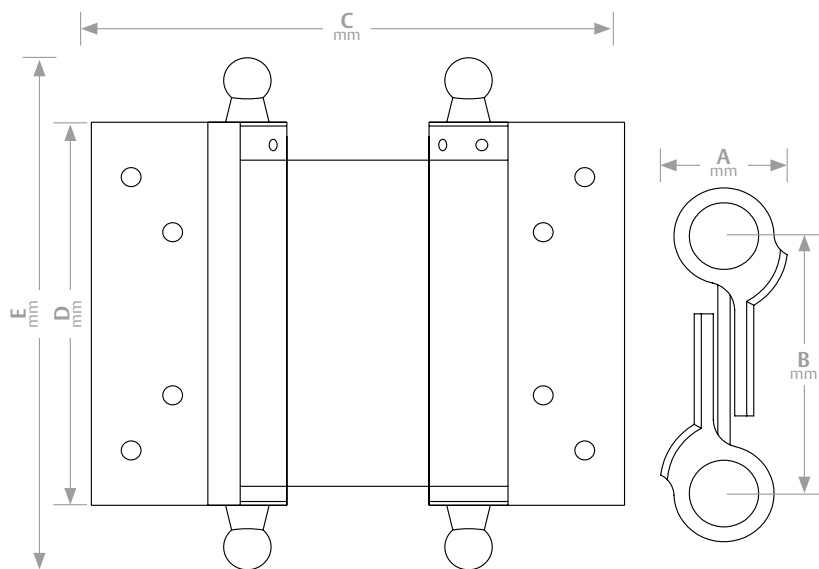
Dobradiça 885 Pivotante



Dobradiça 889 Pivotante



Dobradiça 881 Vai e Vem



Dobradiça 881 Vai e Vem | Aço Carbono

Medidas	A	B	C	D	E
3"	26	56	134	76	110
4"	36	56	134	101	135

Dobradiça 881 Vai e Vem | INOX

Medidas	A	B	C	D	E
3"	24,7	53	130	77,5	92,5
4"	24,7	53	130	101,5	116,5

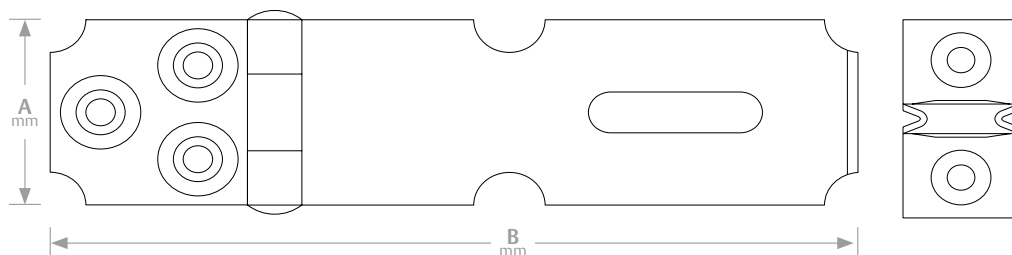
DP: Dúzia de Pares
DZ: Dúzia
PR: Par
UN: Unidade



Desenhos Técnicos Dobradiças

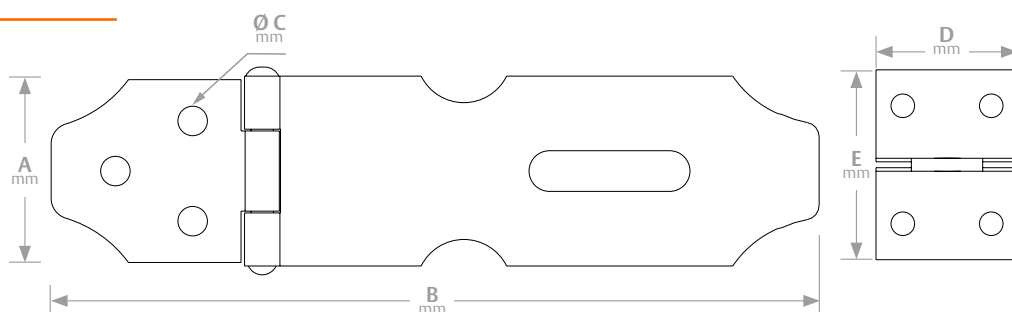
Dobradiça P. Cad. 300

Medidas	A	B
1.½"	19	55
2.½"	23	91
3.½"	36	120
4.½"	36	144
5.½"	36	167



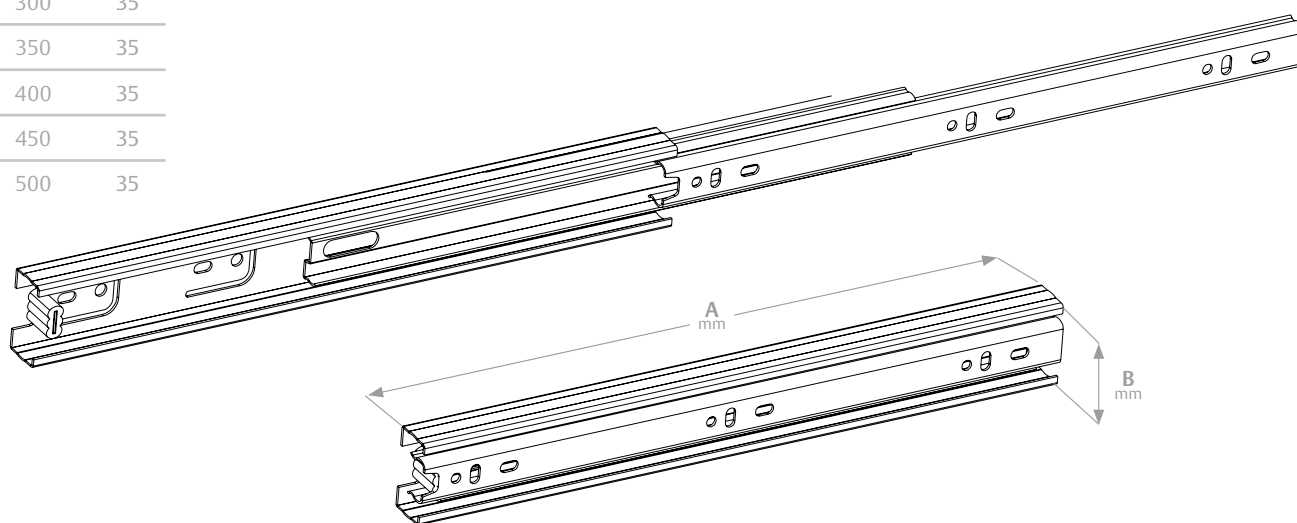
Dobradiça P. Cad. 300 INOX

Medidas	2.½"	3.½"
A	24,2	32,2
B	97,5	129,5
C	5	3,3
D	19,2	24,1
E	24	32



Dobradiça Telescópica

A	B
250	35
300	35
350	35
400	35
450	35
500	35

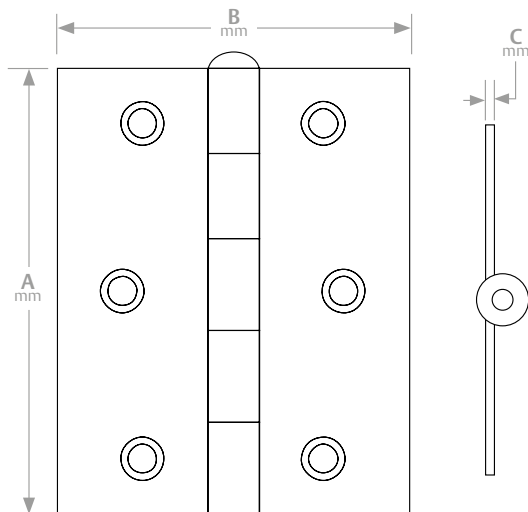


DP: Dúzia de Pares
 DZ: Dúzia
 PR: Par
 UN: Unidade



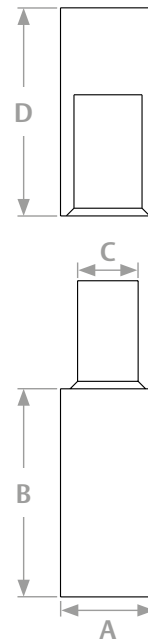
Dobradiça 810 Leve

Medidas	A	B	C	Nº Furos
3"	75,3	48,5	1,11	06
3.½"	86,4	57,8	1,25	06

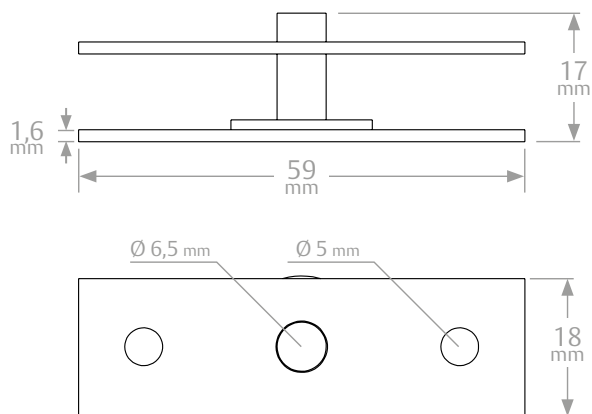


Dobradiça 861 Gonzo Pino Fixo

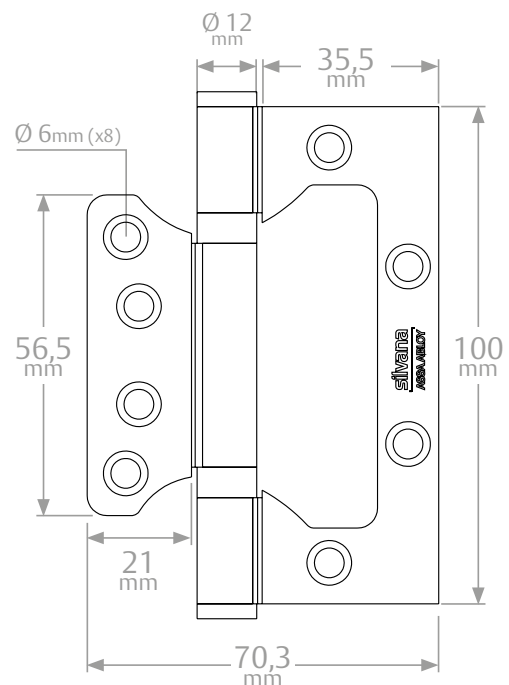
Medidas	A	B	C	D
3/8"	10	24	6	24
1/2"	12	30	7	30
5/8"	16	30	9	30
3/4"	18	32,5	10	32,5
7/8"	20	37	12	37
1"	24	53	14	53



Dobradiça 842 Basculante



Dobradiça 884 Sobrepôr

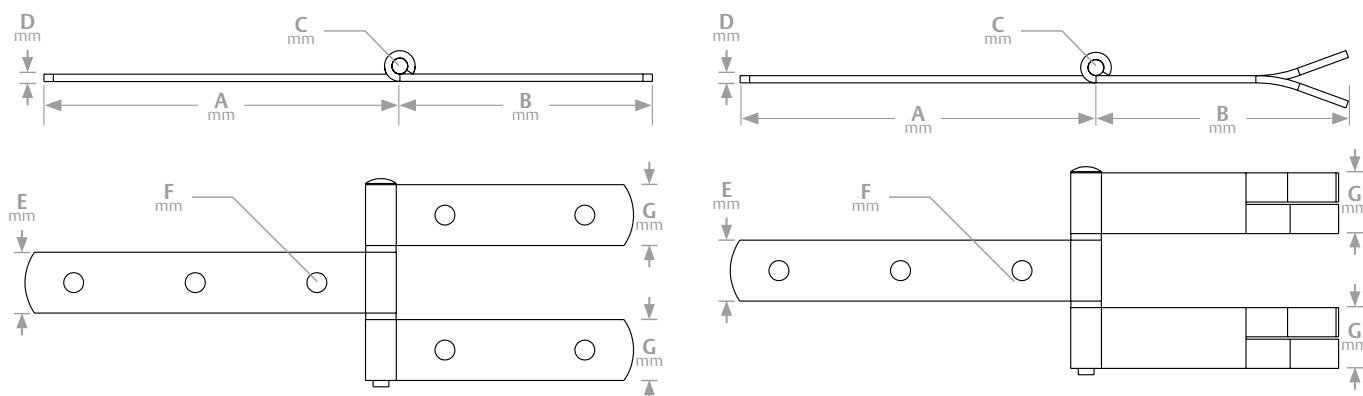


DP: Dúzia de Pares
DZ: Dúzia
PR: Par
UN: Unidade



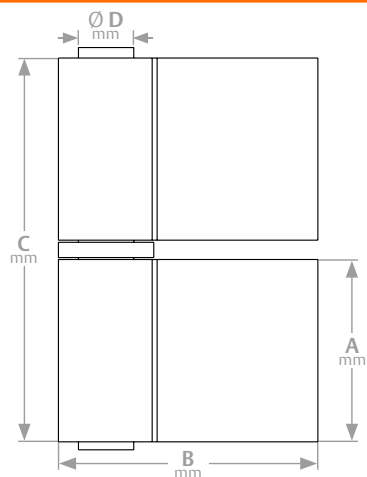
Desenhos Técnicos Dobradiças

Dobradiça 790 Haste Dupla Parafusar | 795 Haste Dupla Chumbar



Medidas	A	B	C	D	E	F	G
6"	146	103,5	6,5	3	25	8,2	25
8"	197	103,5	6,5	3	25	8,2	25
10"	247	103,5	8	3	30	8,2	30

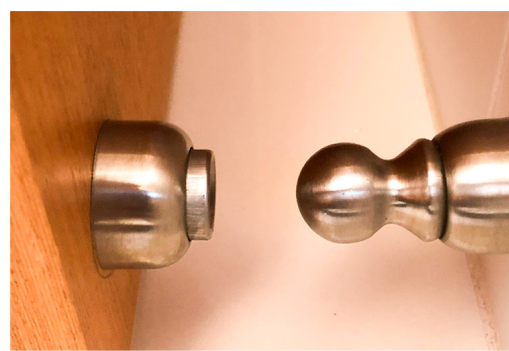
Dobradiça 862 Gonzo com Aba



Medidas	A	B	C	D
Nº0	5/8"	39,1	34	9
Nº1	3/4"	39,1	41	9
Nº2	1"	46,5	54	11
Nº3	1.1/4"	50,5	67	11
Nº4	1.1/2"	51,5	76	11

DP: Dúzia de Pares
 DZ: Dúzia
 PR: Par
 UN: Unidade



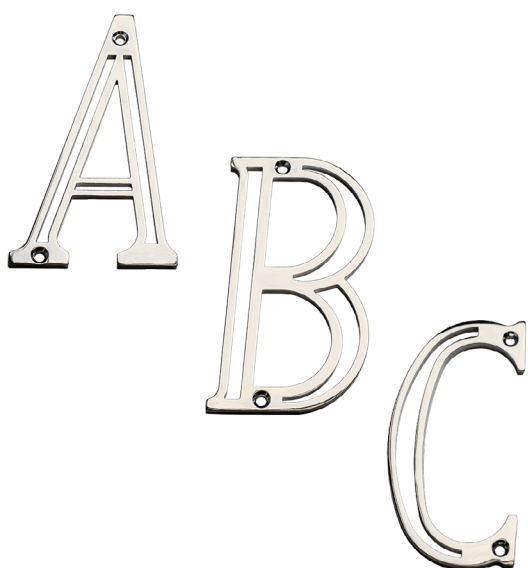


Ferragens

silvana
ASSA ABLOY

Experience a safer
and more open world

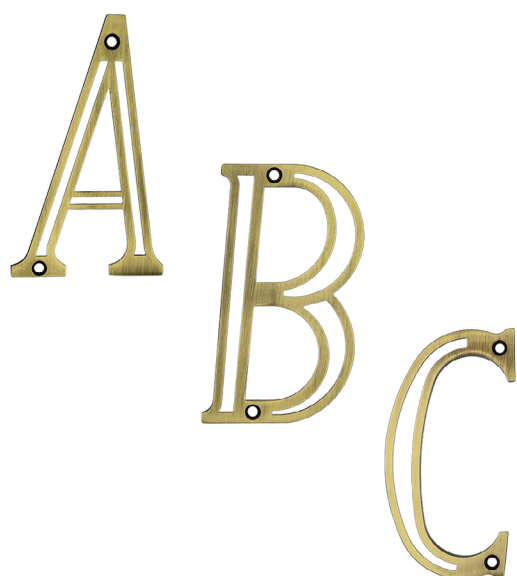
Ferragens



Letra Residencial

Descrição	CAIXA AVULSA			ENCARTELADO		
	Código	Qntd.	Un.	Código	Qntd.	Un.
Letra A	-	-	-	95583	12	UN
Letra B	-	-	-	96252	12	UN
Letra C	-	-	-	95606	12	UN
Letra D	-	-	-	95613	12	UN
Letra E	-	-	-	95620	12	UN
Letra F	-	-	-	95637	12	UN
Letra L	-	-	-	95644	12	UN
Letra Q	-	-	-	95651	12	UN

Acabamento: ● NIQ



Letra Residencial

Descrição	CAIXA AVULSA			ENCARTELADO		
	Código	Qntd.	Un.	Código	Qntd.	Un.
Letra A	-	-	-	95668	12	UN
Letra B	-	-	-	95675	12	UN
Letra C	-	-	-	95682	12	UN
Letra D	-	-	-	95699	12	UN
Letra E	-	-	-	96269	12	UN
Letra F	-	-	-	96276	12	UN
Letra L	-	-	-	95729	12	UN
Letra Q	-	-	-	95736	12	UN

Acabamento: ● FZOE

DP: Dúzia de Pares
DZ: Dúzia
PR: Par
UN: Unidade





Número Residencial

Descrição	CAIXA AVULSA			ENCARTELADO		
	Código	Qntd.	Un.	Código	Qntd.	Un.
Nº 0	-	-	-	95684	12	UN
Nº 1	-	-	-	95691	12	UN
Nº 2	-	-	-	95707	12	UN
Nº 3	-	-	-	95714	12	UN
Nº 4	-	-	-	95721	12	UN
Nº 5	-	-	-	95738	12	UN
Nº 6	-	-	-	95745	12	UN
Nº 7	-	-	-	95752	12	UN
Nº 8	-	-	-	95769	12	UN
Nº 9	-	-	-	95776	12	UN

Acabamento: ● NIQ



Número Residencial

Descrição	CAIXA AVULSA			ENCARTELADO		
	Código	Qntd.	Un.	Código	Qntd.	Un.
Nº 0	-	-	-	95585	12	UN
Nº 1	-	-	-	95592	12	UN
Nº 2	-	-	-	95608	12	UN
Nº 3	-	-	-	95615	12	UN
Nº 4	-	-	-	95622	12	UN
Nº 5	-	-	-	95639	12	UN
Nº 6	-	-	-	95646	12	UN
Nº 7	-	-	-	95653	12	UN
Nº 8	-	-	-	95660	12	UN
Nº 9	-	-	-	95677	12	UN

Acabamento: ● FZOE

DP: Dúzia de Pares
DZ: Dúzia
PR: Par
UN: Unidade



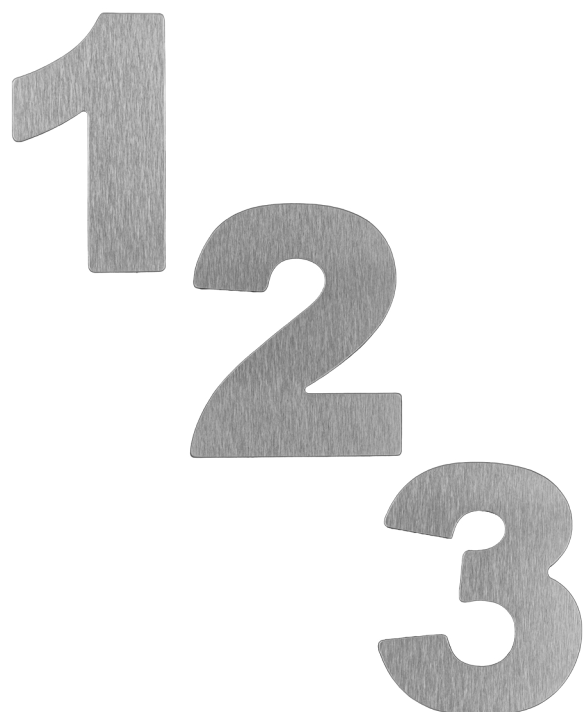
Ferragens



Número Residencial Inox

Descrição	CAIXA AVULSA			ENCARTELADO		
	Código	Qntd.	Un.	Código	Qntd.	Un.
Nº 0	-	-	-	96085	6	UN
Nº 1	-	-	-	96092	6	UN
Nº 2	-	-	-	96108	6	UN
Nº 3	-	-	-	96115	6	UN
Nº 4	-	-	-	96122	6	UN
Nº 5	-	-	-	96139	6	UN
Nº 6	-	-	-	96146	6	UN
Nº 7	-	-	-	96153	6	UN
Nº 8	-	-	-	96160	6	UN
Nº 9	-	-	-	96177	6	UN

Acabamento: ● INOX POL



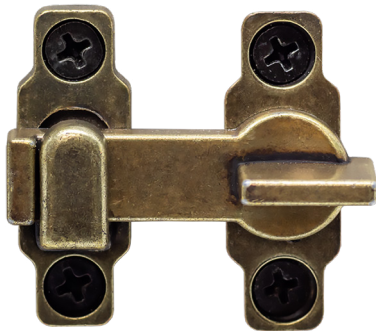
Número Residencial em Alumínio

Descrição	CAIXA AVULSA			ENCARTELADO		
	Código	Qntd.	Un.	Código	Qntd.	Un.
Nº 0	-	-	-	98850	30	UN
Nº 1	-	-	-	98867	30	UN
Nº 2	-	-	-	98874	30	UN
Nº 3	-	-	-	98881	30	UN
Nº 4	-	-	-	98898	30	UN
Nº 5	-	-	-	98904	30	UN
Nº 6	-	-	-	98911	30	UN
Nº 7	-	-	-	98928	30	UN
Nº 8	-	-	-	98935	30	UN
Nº 9	-	-	-	98942	30	UN

Acabamento: ● ALUMÍNIO ESC.

DP: Dúzia de Pares
DZ: Dúzia
PR: Par
UN: Unidade





Tranqueta Bico Virado

Descrição	CAIXA AVULSA			ENCARTELADO		
	Código	Qntd.	Un.	Código	Qntd.	Un.
Tranqueta	99079	200	UN	95576	24	UN

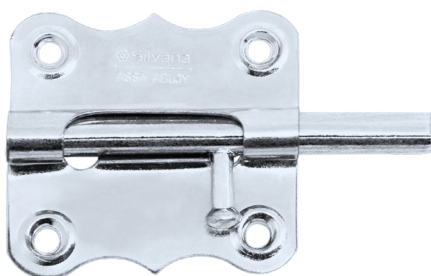
Acabamento: ● FZOE



Tranqueta Bico Virado

Descrição	CAIXA AVULSA			ENCARTELADO		
	Código	Qntd.	Un.	Código	Qntd.	Un.
Tranqueta	99086	200	UN	95569	24	UN

Acabamento: ● NIQ



Tarjeta

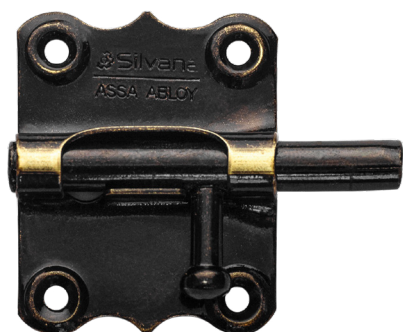
Descrição	CAIXA AVULSA			ENCARTELADO		
	Código	Qntd.	Un.	Código	Qntd.	Un.
1.1/2"	94772	36	DZ	93799	24	UN
2"	94789	36	DZ	93669	24	UN
2.1/2"	94796	36	DZ	93744	24	UN
3"	94802	36	DZ	93676	24	UN

Acabamento: ● ZINC

DP: Dúzia de Pares
DZ: Dúzia
PR: Par
UN: Unidade



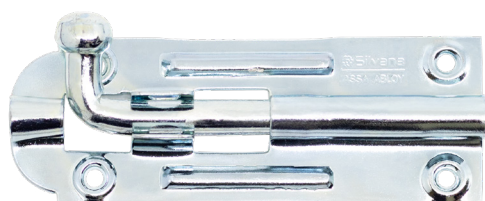
Ferragens



Tarjeta

Descrição	CAIXA AVULSA			ENCARTELADO		
	Código	Qntd.	Un.	Código	Qntd.	Un.
2"	-	-	-	91528	24	UN
2.1/2"	-	-	-	91535	24	UN
3"	-	-	-	92037	24	UN

Acabamento: ● FZOE



Ferrolho 500

Descrição	CAIXA AVULSA			ENCARTELADO		
	Código	Qntd.	Un.	Código	Qntd.	Un.
Ferr. 500 X 2"	95564	24	DZ	95571	24	UN
Ferr. 500 X 2.1/2"	95755	24	DZ	95762	24	UN
Ferr. 500 X 3"	95441	24	DZ	95458	24	UN
Ferr. 500 X 4"	90101	12	DZ	92105	24	UN
Ferr. 500 X 5"	90118	12	DZ	92112	24	UN

Acabamento: ● ZINC



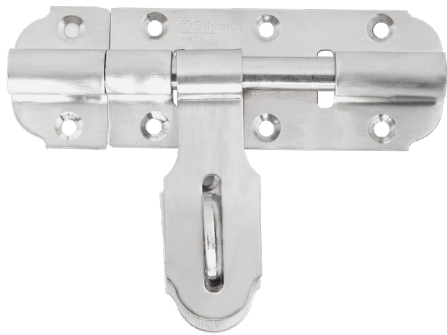
Ferrolho 500

Descrição	CAIXA AVULSA			ENCARTELADO		
	Código	Qntd.	Un.	Código	Qntd.	Un.
Ferr. 500 X 2"	-	-	-	96844	24	UN
Ferr. 500 X 2.1/2"	-	-	-	96851	24	UN
Ferr. 500 X 3"	-	-	-	96868	24	UN
Ferr. 500 X 4"	-	-	-	91955	24	UN
Ferr. 500 X 5"	-	-	-	92457	24	UN

Acabamento: ● FZOE

DP: Dúzia de Pares
DZ: Dúzia
PR: Par
UN: Unidade





Ferrolho 510

Descrição	CAIXA AVULSA			ENCARTELADO		
	Código	Qntd.	Un.	Código	Qntd.	Un.
Ferr. 510 X 4"	-	-	-	97800	12	UN
Ferr. 510 X 6"	-	-	-	97817	12	UN

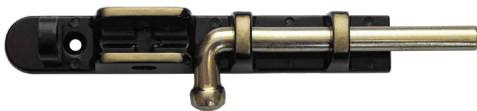
Acabamento: ● INOX ESC



Ferrolho 520 | Aço

Descrição	CAIXA AVULSA			ENCARTELADO		
	Código	Qntd.	Un.	Código	Qntd.	Un.
Ferr. 520 X 6,0 cm	-	-	-	99760	24	UN
Ferr. 520 X 9,0 cm	-	-	-	99791	24	UN
Ferr. 520 X 12,0 cm	-	-	-	99753	24	UN

Acabamento: ● NIQ



Ferrolho 520 | Aço

Descrição	CAIXA AVULSA			ENCARTELADO		
	Código	Qntd.	Un.	Código	Qntd.	Un.
Ferr. 520 X 6,0 cm	-	-	-	99739	24	UN
Ferr. 520 X 9,0 cm	-	-	-	99746	24	UN
Ferr. 520 X 12,0 cm	-	-	-	99708	24	UN

Acabamento: ● FZOE

DP: Dúzia de Pares
DZ: Dúzia
PR: Par
UN: Unidade



Ferragens



Ferrolho 520 | Zamac/Latão

Descrição	CAIXA AVULSA			ENCARTELADO		
	Código	Qntd.	Un.	Código	Qntd.	Un.
Ferr. 520 X 6,0 cm	-	-	-	97667	24	UN
Ferr. 520 X 9,0 cm	-	-	-	97674	24	UN
Ferr. 520 X 12,0 cm	-	-	-	97681	24	UN

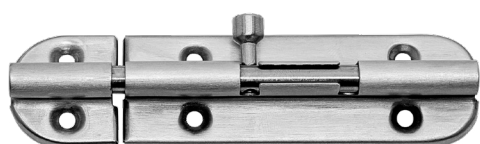
Acabamento: ● NIQ



Ferrolho 520 | Zamac/Latão

Descrição	CAIXA AVULSA			ENCARTELADO		
	Código	Qntd.	Un.	Código	Qntd.	Un.
Ferr. 520 X 6,0 cm	-	-	-	96943	24	UN
Ferr. 520 X 9,0 cm	-	-	-	96950	24	UN
Ferr. 520 X 12,0 cm	-	-	-	96967	24	UN

Acabamento: ● FZOE



Ferrolho 545

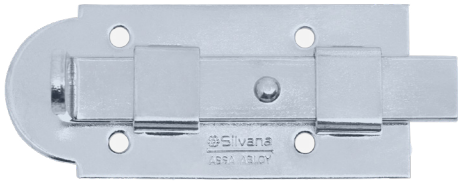
Descrição	CAIXA AVULSA			ENCARTELADO		
	Código	Qntd.	Un.	Código	Qntd.	Un.
Ferr. 545 X 4"	-	-	-	96290	24	UN
Ferr. 545 X 6"	-	-	-	96306	24	UN

Acabamento: ● INOX ESC

DP: Dúzia de Pares
DZ: Dúzia
PR: Par
UN: Unidade



Ferrolho 450



Descrição	CAIXA AVULSA			ENCARTELADO		
	Código	Qntd.	Un.	Código	Qntd.	Un.
Ferr. 450 X 3"	90033	12	DZ	92068	24	UN
Ferr. 450 X 4"	90040	12	DZ	92075	24	UN
Ferr. 450 X 5"	90057	12	DZ	94823	24	UN

Acabamento: ● ZINC

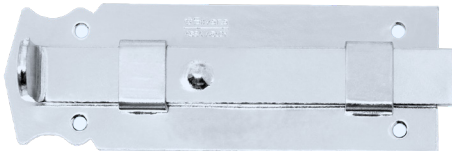
Ferrolho 460



Descrição	CAIXA AVULSA			ENCARTELADO		
	Código	Qntd.	Un.	Código	Qntd.	Un.
Ferr. 460 X 3"	91320	12	DZ	91337	24	UN
Ferr. 460 X 4"	91313	12	DZ	91344	24	UN
Ferr. 460 X 5"	93499	12	DZ	93529	24	UN

Acabamento: ● ZINC

Ferrolho 600



Descrição	CAIXA AVULSA			ENCARTELADO		
	Código	Qntd.	Un.	Código	Qntd.	Un.
Ferr. 600 X 4"	90149	12	DZ	-	-	-
Ferr. 600 X 5"	90156	12	DZ	-	-	-

Acabamento: ● ZINC



Fecho Papagaio

Descrição	CAIXA AVULSA			ENCARTELADO		
	Código	Qntd.	Un.	Código	Qntd.	Un.
Fecho Papagaio	96979	10	DZ	-	-	-

Acabamento: ● ZINC

DP: Dúzia de Pares
DZ: Dúzia
PR: Par
UN: Unidade



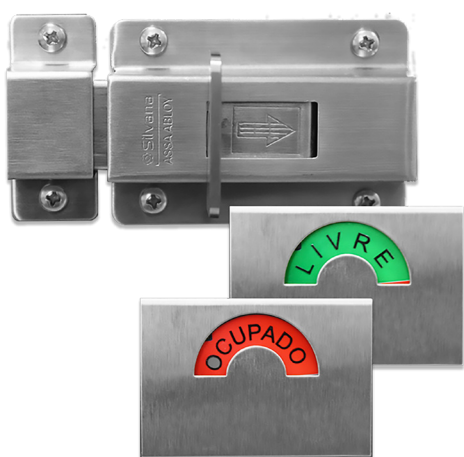
Ferragens



Ferrolho 700

Descrição	CAIXA AVULSA			ENCARTELADO		
	Código	Qntd.	Un.	Código	Qntd.	Un.
Ferr. 700 X 3"	91396	6	DZ	92287	24	UN
Ferr. 700 X 4"	91402	7	DZ	92294	24	UN
Ferr. 700 X 5"	91419	7	DZ	92300	24	UN

Acabamento: ● ZINC



Ferrolho 530 Livre Ocupado

Descrição	CAIXA AVULSA			ENCARTELADO		
	Código	Qntd.	Un.	Código	Qntd.	Un.
Livre Ocupado	-	-	-	91370	12	UN

Acabamento: ● INOX ESC



Ferrolho 410 Pega Ladrão

Descrição	CAIXA AVULSA			ENCARTELADO		
	Código	Qntd.	Un.	Código	Qntd.	Un.
Pega Ladrão	-	-	-	92605	24	UN

Acabamento: ● NIQ

DP: Dúzia de Pares
DZ: Dúzia
PR: Par
UN: Unidade

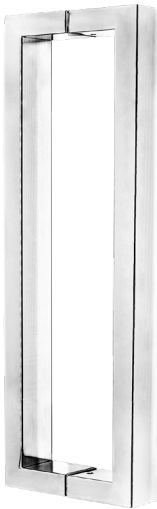




Puxador Retangular

Descrição	CAIXA AVULSA			ENCARTELADO		
	Código	Qntd.	Un.	Código	Qntd.	Un.
Retangular Preto 600 mm	-	-	-	95507	6	PR
Retangular Preto 800 mm	-	-	-	95514	6	PR

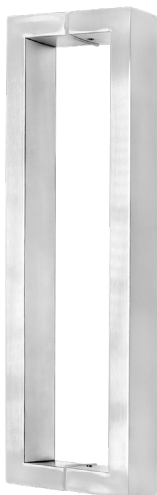
Acabamento: ● PTO



Puxador Retangular

Descrição	CAIXA AVULSA			ENCARTELADO		
	Código	Qntd.	Un.	Código	Qntd.	Un.
Retangular 400 mm	-	-	-	92735	6	PR
Retangular 600 mm	-	-	-	92742	6	PR
Retangular 800 mm	-	-	-	92759	6	PR
Retangular 1000 mm	-	-	-	92766	6	PR

Acabamento: ● INOX POL



Puxador Retangular

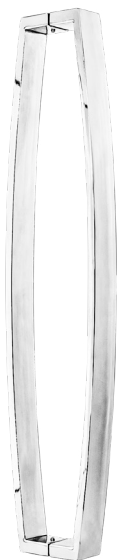
Descrição	CAIXA AVULSA			ENCARTELADO		
	Código	Qntd.	Un.	Código	Qntd.	Un.
Retangular 400 mm	-	-	-	92698	6	PR
Retangular 600 mm	-	-	-	92704	6	PR
Retangular 800 mm	-	-	-	92711	6	PR
Retangular 1000 mm	-	-	-	92728	6	PR

Acabamento: ● INOX ESC

DP: Dúzia de Pares
DZ: Dúzia
PR: Par
UN: Unidade



Ferragens



Puxador Retangular Curvo

Descrição	CAIXA AVULSA			ENCARTELADO		
	Código	Qntd.	Un.	Código	Qntd.	Un.
Curvo 400 mm	-	-	-	92650	6	PR
Curvo 600 mm	-	-	-	92667	6	PR
Curvo 800 mm	-	-	-	92674	6	PR
Curvo 1000 mm	-	-	-	92681	6	PR

Acabamento: ● INOX POL



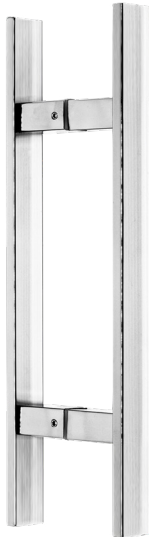
Puxador Retangular Curvo

Descrição	CAIXA AVULSA			ENCARTELADO		
	Código	Qntd.	Un.	Código	Qntd.	Un.
Curvo 400 mm	-	-	-	92612	6	PR
Curvo 600 mm	-	-	-	92629	6	PR
Curvo 800 mm	-	-	-	92636	6	PR
Curvo 1000 mm	-	-	-	92643	6	PR

Acabamento: ● INOX ESC

DP: Dúzia de Pares
DZ: Dúzia
PR: Par
UN: Unidade





Puxador Reto

Descrição	CAIXA AVULSA			ENCARTELADO		
	Código	Qntd.	Un.	Código	Qntd.	Un.
Reto 200 mm	-	-	-	97575	6	PR
Reto 400 mm	-	-	-	97582	6	PR
Reto 600 mm	-	-	-	97599	6	PR
Reto 800 mm	-	-	-	97605	6	PR
Reto 1000 mm	-	-	-	97612	6	PR

Acabamento: ● INOX POL



Puxador Reto

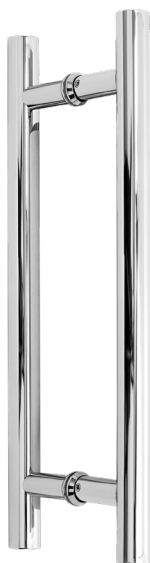
Descrição	CAIXA AVULSA			ENCARTELADO		
	Código	Qntd.	Un.	Código	Qntd.	Un.
Reto 200 mm	-	-	-	97629	6	PR
Reto 400 mm	-	-	-	97636	6	PR
Reto 600 mm	-	-	-	97643	6	PR
Reto 800 mm	-	-	-	97742	6	PR
Reto 1000 mm	-	-	-	97759	6	PR

Acabamento: ● INOX ESC

DP: Dúzia de Pares
DZ: Dúzia
PR: Par
UN: Unidade



Ferragens



Puxador Tubular

Descrição	CAIXA AVULSA			ENCARTELADO		
	Código	Qntd.	Un.	Código	Qntd.	Un.
Tubular 200 mm	-	-	-	97254	6	PR
Tubular 400 mm	-	-	-	97292	6	PR
Tubular 600 mm	-	-	-	97308	6	PR
Tubular 800 mm	-	-	-	97339	6	PR
Tubular 1000 mm	-	-	-	97346	6	PR

Acabamento: ● INOX POL



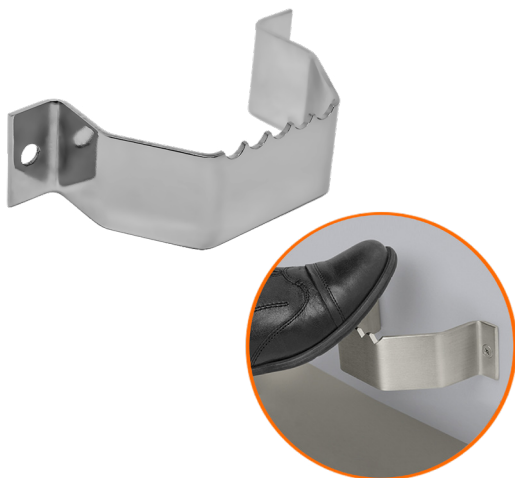
Puxador Tubular

Descrição	CAIXA AVULSA			ENCARTELADO		
	Código	Qntd.	Un.	Código	Qntd.	Un.
Tubular 200 mm	-	-	-	97360	6	PR
Tubular 400 mm	-	-	-	97506	6	PR
Tubular 600 mm	-	-	-	97513	6	PR
Tubular 800 mm	-	-	-	97520	6	PR
Tubular 1000 mm	-	-	-	97568	6	PR

Acabamento: ● INOX ESC

DP: Dúzia de Pares
DZ: Dúzia
PR: Par
UN: Unidade





Puxador Pise Puxe

Descrição	CAIXA AVULSA			ENCARTELADO		
	Código	Qntd.	Un.	Código	Qntd.	Un.
Pise Puxe	-	-	-	95972	6	UN

Acabamento: CRO



Puxador Tipo Alça

Descrição	CAIXA AVULSA			ENCARTELADO		
	Código	Qntd.	Un.	Código	Qntd.	Un.
Puxador Alça	-	-	-	96009	6	UN

Acabamento: CRO



Chaveiro Anti Contato

Descrição	CAIXA AVULSA			ENCARTELADO		
	Código	Qntd.	Un.	Código	Qntd.	Un.
Chaveiro Anti Contato	-	-	-	96184	100	UN

Acabamento: CRO

DP: Dúzia de Pares
DZ: Dúzia
PR: Par
UN: Unidade



Ferragens



Mola Aérea p/ Porta

Descrição	CAIXA AVULSA			ENCARTELADO		
	Código	Qntd.	Un.	Código	Qntd.	Un.
402	-	-	-	91365	10	UN
403	-	-	-	97626	10	UN

Acabamento: PRA

 Resistência máxima de carga **MOLA 402**: até 45 kg | **MOLA 403**: entre 45 e 65 kg



Mola Aérea p/ Porta 423

Descrição	CAIXA AVULSA			ENCARTELADO		
	Código	Qntd.	Un.	Código	Qntd.	Un.
423	-	-	-	90281	5	UN

Acabamento: PRA

 Resistência máxima de carga: até 65 kg



Olho Mágico

Descrição	CAIXA AVULSA			ENCARTELADO		
	Código	Qntd.	Un.	Código	Qntd.	Un.
14 mm	-	-	-	96841	24	UN

Acabamento: CRO

* Para portas com espessura de 26 a 42mm

DP: Dúzia de Pares
DZ: Dúzia
PR: Par
UN: Unidade





Batedor de Porta

Descrição	CAIXA AVULSA			ENCARTELADO		
	Código	Qntd.	Un.	Código	Qntd.	Un.
Batedor de Porta	-	-	-	93817	24	UN

Acabamento: ● NIQ



Prendedor de Porta Magnético de ZAMAC

Descrição	CAIXA AVULSA			ENCARTELADO		
	Código	Qntd.	Un.	Código	Qntd.	Un.
Magnético Zamac	-	-	-	96283	12	UN

Acabamento: ● NIQ



Prendedor de Porta Magnético

Descrição	CAIXA AVULSA			ENCARTELADO		
	Código	Qntd.	Un.	Código	Qntd.	Un.
Magnético Inox	-	-	-	92155	12	UN

Acabamento: ● INOX ESC

DP: Dúzia de Pares
DZ: Dúzia
PR: Par
UN: Unidade



Ferragens



Prendedor de Porta

Descrição	CAIXA AVULSA			ENCARTELADO		
	Código	Qntd.	Un.	Código	Qntd.	Un.
Universal	98294	8	DZ	95844	12	UN

Acabamento: ● NIQ



Prendedor de Porta

Descrição	CAIXA AVULSA			ENCARTELADO		
	Código	Qntd.	Un.	Código	Qntd.	Un.
Universal	98287	8	DZ	95851	12	UN

Acabamento: ● FZOE



Kit Porta de Correr

Descrição	CAIXA AVULSA			ENCARTELADO		
	Código	Qntd.	Un.	Código	Qntd.	Un.
1,5 m	93886	2	UN	-	-	-
2,0 m	93893	2	UN	-	-	-
2,5 m	93909	2	UN	-	-	-

Acabamento: ● INOX POL



Resistência máxima de carga: 90 kg

DP: Dúzia de Pares
DZ: Dúzia
PR: Par
UN: Unidade





Cabide Simples Pequeno

Descrição	CAIXA AVULSA			ENCARTELADO		
	Código	Qntd.	Un.	Código	Qntd.	Un.
Simples Pequeno	99215	400	UN	95538	24	UN

Acabamento: ● ZINC

 Resistência máxima de carga: 5 kg



Cabide Simples Grande

Descrição	CAIXA AVULSA			ENCARTELADO		
	Código	Qntd.	Un.	Código	Qntd.	Un.
Simples Grande	96023	200	UN	95545	24	UN

Acabamento: ● ZINC

 Resistência máxima de carga: 10 kg



Cabide Duplo Grande

Descrição	CAIXA AVULSA			ENCARTELADO		
	Código	Qntd.	Un.	Código	Qntd.	Un.
Duplo Grande	96030	200	UN	95552	24	UN

Acabamento: ● ZINC

 Resistência máxima de carga: 15 kg

DP: Dúzia de Pares
DZ: Dúzia
PR: Par
UN: Unidade



Acessórios para Rede



Armador Chumbar 200

Descrição	CAIXA AVULSA			ENCARTELADO		
	Código	Qntd.	Un.	Código	Qntd.	Un.
Chumbar 200	91610	7	DP	91382	24	UN

Acabamento: ● ZINC

 Resistência máxima de carga: 150 kg (o par)



Armador 285 Inox

Descrição	CAIXA AVULSA			ENCARTELADO		
	Código	Qntd.	Un.	Código	Qntd.	Un.
Chumbar 280 Inox	95422	6	DZ	95415	12	UN

Acabamento: ● INOX POL

 Resistência máxima de carga: 150 kg (o par)



Armador 280 Inox

Descrição	CAIXA AVULSA			ENCARTELADO		
	Código	Qntd.	Un.	Código	Qntd.	Un.
Parafusar 280 Inox	95446	6	DZ	95439	12	UN

Acabamento: ● INOX POL

 Resistência máxima de carga: 150 kg (o par)

DP: Dúzia de Pares
DZ: Dúzia
PR: Par
UN: Unidade



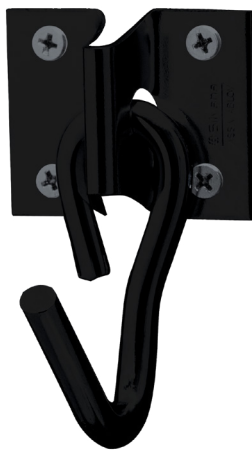


Armador Parafusar

Descrição	CAIXA AVULSA			ENCARTELADO		
	Código	Qntd.	Un.	Código	Qntd.	Un.
Parafusar 220	91150	10	DP	92379	24	UN

Acabamento: ● ZINC

Resistência máxima de carga: 150 kg (o par)



Armador Parafusar

Descrição	CAIXA AVULSA			ENCARTELADO		
	Código	Qntd.	Un.	Código	Qntd.	Un.
Parafusar 220	-	-	-	96313	24	UN

Acabamento: ● PTO

Resistência máxima de carga: 150 kg (o par)



Armador Parafusar Inox

Descrição	CAIXA AVULSA			ENCARTELADO		
	Código	Qntd.	Un.	Código	Qntd.	Un.
Parafusar Inox	-	-	-	97671	12	UN

Acabamento: ● INOX POL

Resistência máxima de carga: 150 kg (o par)

DP: Dúzia de Pares
DZ: Dúzia
PR: Par
UN: Unidade



Acessórios para Rede



Armador Batom

Descrição	CAIXA AVULSA			ENCARTELADO		
	Código	Qntd.	Un.	Código	Qntd.	Un.
Batom	97695	24	PR	97718	12	UN

Acabamento: ● NIQ

 Resistência máxima de carga: 150 kg (o par)



Armador Batom Inox

Descrição	CAIXA AVULSA			ENCARTELADO		
	Código	Qntd.	Un.	Código	Qntd.	Un.
Batom Inox	-	-	-	97664	12	UN

Acabamento: ● INOX POL

 Resistência máxima de carga: 150 kg (o par)



Armador Parafusar 250

Descrição	CAIXA AVULSA			ENCARTELADO		
	Código	Qntd.	Un.	Código	Qntd.	Un.
Parafusar 250	-	-	-	91165	12	UN

Acabamento: ● CRO

 Resistência máxima de carga: 150 kg (o par)

DP: Dúzia de Pares
DZ: Dúzia
PR: Par
UN: Unidade





Armador Parafusar 250

Descrição	CAIXA AVULSA			ENCARTELADO		
	Código	Qntd.	Un.	Código	Qntd.	Un.
Parafusar 250	-	-	-	91158	12	UN

Acabamento: ● FZOE

 Resistência máxima de carga: 150 kg (o par)



Armador Parafusar 250

Descrição	CAIXA AVULSA			ENCARTELADO		
	Código	Qntd.	Un.	Código	Qntd.	Un.
Parafusar 250 Inox	-	-	-	95521	12	UN

Acabamento: ● INOX POL

 Resistência máxima de carga: 150 kg (o par)



Armador 260 | Latão

Descrição	CAIXA AVULSA			ENCARTELADO		
	Código	Qntd.	Un.	Código	Qntd.	Un.
Parafusar 260	-	-	-	91394	6	UN

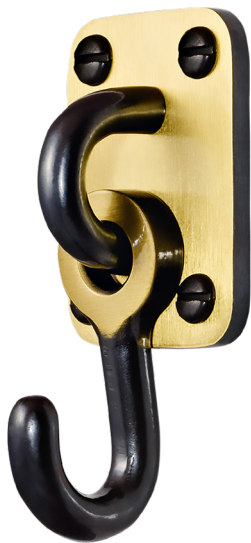
Acabamento: ● CRO

 Resistência máxima de carga: 150 kg (o par)

DP: Dúzia de Pares
DZ: Dúzia
PR: Par
UN: Unidade



Acessórios para Rede



Armador 260 | Latão

Descrição	CAIXA AVULSA			ENCARTELADO		
	Código	Qntd.	Un.	Código	Qntd.	Un.
Parafusar 260	-	-	-	91400	6	UN

Acabamento: ● OXI

 Resistência máxima de carga: 150 kg (o par)



Armador 270 para Teto Inox

Descrição	CAIXA AVULSA			ENCARTELADO		
	Código	Qntd.	Un.	Código	Qntd.	Un.
Armador 270 INOX	-	-	-	97693	12	UN

Acabamento: ● INOX POL

 Resistência máxima de carga: 500 kg



Corrente para Rede

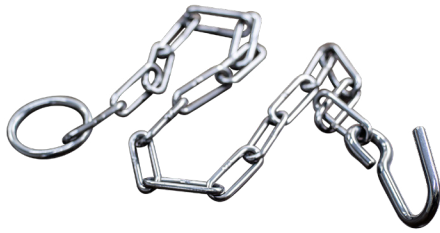
Descrição	CAIXA AVULSA			ENCARTELADO		
	Código	Qntd.	Un.	Código	Qntd.	Un.
Corrente Para Rede	91426	9	DZ	97862	12	UN

Acabamento: ● ZINC

 Resistência máxima de carga: 150 kg (o par)

DP: Dúzia de Pares
DZ: Dúzia
PR: Par
UN: Unidade





Corrente para Rede

Descrição	CAIXA AVULSA			ENCARTELADO		
	Código	Qntd.	Un.	Código	Qntd.	Un.
Corrente Para Rede Inox	95996	40	UN	95989	12	UN

Acabamento: INOX POL

Resistência máxima de carga: 150 kg (o par)



Encurtador de Rede Anjo

Descrição	CAIXA AVULSA			ENCARTELADO		
	Código	Qntd.	Un.	Código	Qntd.	Un.
Anjo Zamac	-	-	-	91509	12	PR

Acabamento: CRO

Resistência máxima de carga: 150 kg (o par)



Encurtador de Rede Anjo

Descrição	CAIXA AVULSA			ENCARTELADO		
	Código	Qntd.	Un.	Código	Qntd.	Un.
Anjo Zamac	-	-	-	91516	12	PR

Acabamento: ZINC

Resistência máxima de carga: 150 kg (o par)

DP: Dúzia de Pares
DZ: Dúzia
PR: Par
UN: Unidade




Acessórios para Rede



Encurtador Rede Anjo Aço

Descrição	CAIXA AVULSA			ENCARTELADO		
	Código	Qntd.	Un.	Código	Qntd.	Un.
Anjo Aço	-	-	-	96412	12	UN

Acabamento: ZINC

 Resistência máxima de carga: 150 kg (o par)



Mola para Rede

Descrição	CAIXA AVULSA			ENCARTELADO		
	Código	Qntd.	Un.	Código	Qntd.	Un.
Mola para Rede	91233	8	UN	91226	6	UN

Acabamento: ZINC

 Resistência máxima de carga: 150 kg (o par)



Mola para Rede

Descrição	CAIXA AVULSA			ENCARTELADO		
	Código	Qntd.	Un.	Código	Qntd.	Un.
Mola para Rede	91271	8	UN	91264	6	UN

Acabamento: NIQ

 Resistência máxima de carga: 150 kg (o par)

DP: Dúzia de Pares
DZ: Dúzia
PR: Par
UN: Unidade





Aro para Armador de Rede

Descrição	CAIXA AVULSA			ENCARTELADO		
	Código	Qntd.	Un.	Código	Qntd.	Un.
Aro Armador	-	-	-	97855	24	UN

Acabamento: ● ZINC



Abraçadeira "D" Cunha

Descrição	CAIXA AVULSA			ENCARTELADO		
	Código	Qntd.	Un.	Código	Qntd.	Un.
1/2"	90187	800	UN	-	-	-
3/4"	90194	600	UN	-	-	-
1"	90200	400	UN	-	-	-
1.1/4"	90217	300	UN	-	-	-
1.1/2"	90224	200	UN	-	-	-
2"	90231	200	UN	-	-	-

Acabamento: ● ZINC



Abraçadeira "D" Cunha Leve

Descrição	CAIXA AVULSA			ENCARTELADO		
	Código	Qntd.	Un.	Código	Qntd.	Un.
1/2"	90298	400	UN	-	-	-
3/4"	90304	300	UN	-	-	-
1"	90311	200	UN	-	-	-
1.1/4"	90328	200	UN	-	-	-
1.1/2"	90335	200	UN	-	-	-
2"	90342	200	UN	-	-	-

Acabamento: ● ZINC

DP: Dúzia de Pares
DZ: Dúzia
PR: Par
UN: Unidade



Ferragens



Cantoneira

Descrição	CAIXA AVULSA			ENCARTELADO		
	Código	Qntd.	Un.	Código	Qntd.	Un.
4" x 5"	94564	24	UN	-	-	-
6" x 8"	94571	24	UN	-	-	-
8" x 10"	94588	24	UN	-	-	-
10" x 12"	94595	24	UN	-	-	-
12 x 14"	94601	24	UN	-	-	-

Acabamento: BCO

 Resistência máxima de carga: 20 kg



Corrente p/ Cadeado

Descrição	CAIXA AVULSA			ENCARTELADO		
	Código	Qntd.	Un.	Código	Qntd.	Un.
4 x 410 mm	97107	5	DZ	97879	12	UN
6 x 620 mm	97114	8	DZ	97886	12	UN

Acabamento: ZINC



Trava de Segurança

Descrição	CAIXA AVULSA			ENCARTELADO		
	Código	Qntd.	Un.	Código	Qntd.	Un.
15 X 1200mm	-	-	-	91327	12	UN
15 X 800mm	-	-	-	91433	12	UN
6 X 1500mm	-	-	-	91457	24	UN

Acabamento: PTO

DP: Dúzia de Pares
DZ: Dúzia
PR: Par
UN: Unidade





Trava de Segurança com Chave Pantográfica

Descrição	CAIXA AVULSA			ENCARTELADO		
	Código	Qntd.	Un.	Código	Qntd.	Un.
12x1200mm	-	-	-	92773	12	UN

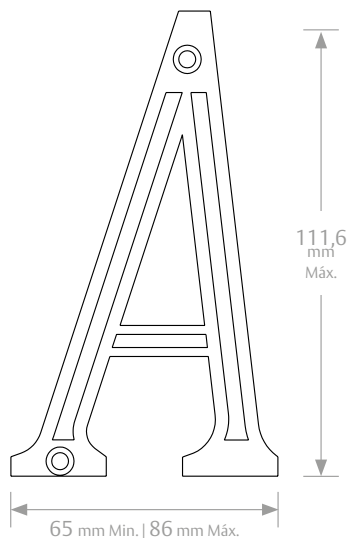
Acabamento: ● PTO

DP: Dúzia de Pares
DZ: Dúzia
PR: Par
UN: Unidade

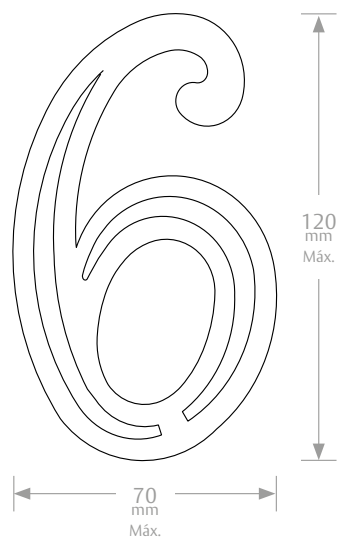


Desenhos Técnicos Ferragens

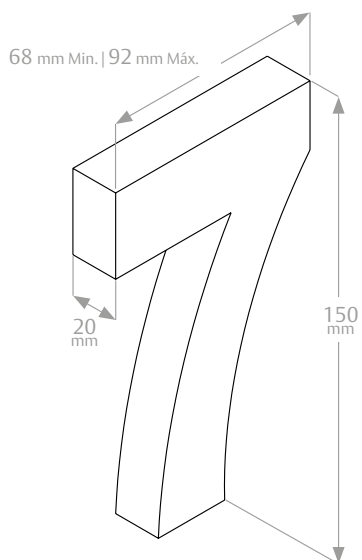
Letras Residenciais



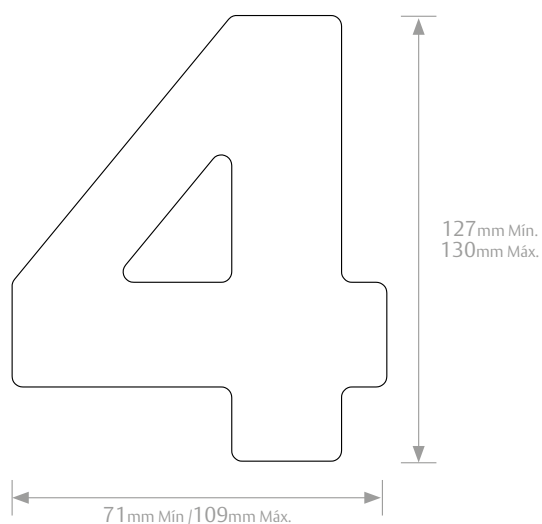
Números Residenciais



Números Residenciais INOX



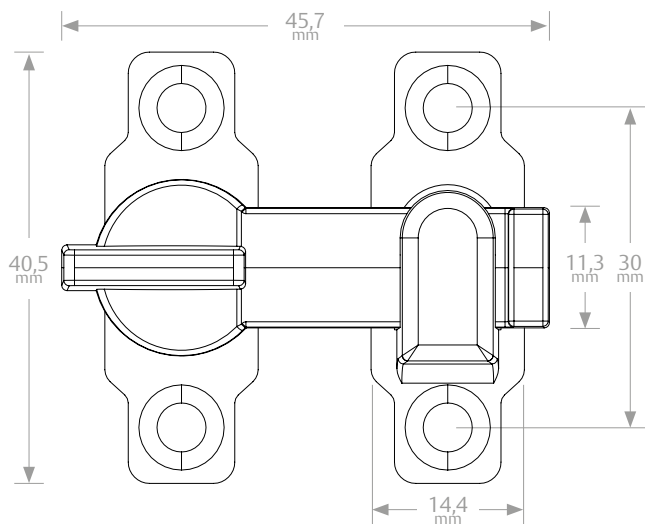
Números Residenciais em Alumínio



DP: Dúzia de Pares
DZ: Dúzia
PR: Par
UN: Unidade

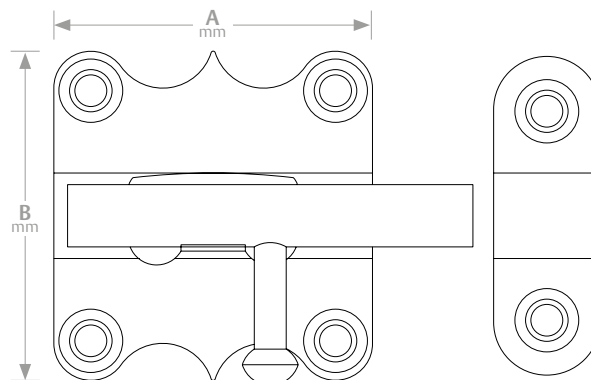


Tranqueta Bico Virado



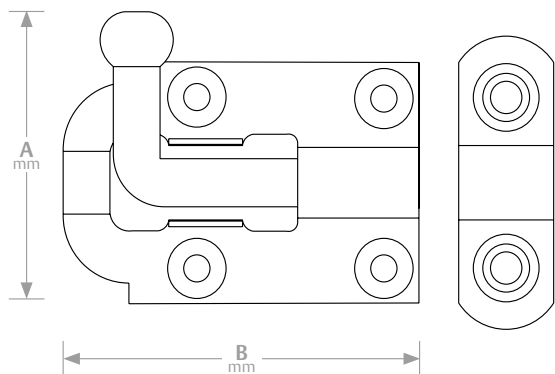
Tarjeta

Medidas	A	B
1.½"	30	32
2"	34	43
2.½"	41	43
3"	51	53



Ferrolho 500

Medidas	A	B
2"	33	49
2.½"	33	61
3"	33	75
4"	42	99
5"	42	124



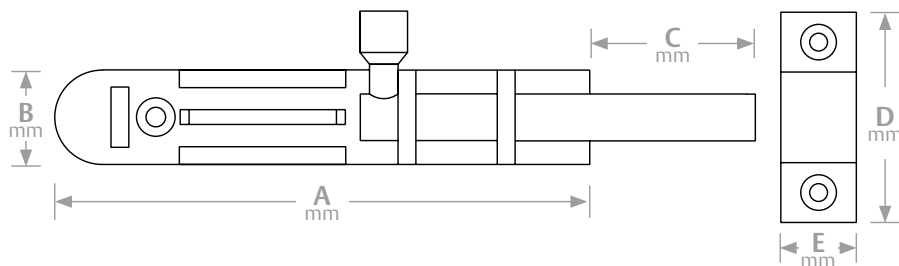
DP: Dúzia de Pares
 DZ: Dúzia
 PR: Par
 UN: Unidade



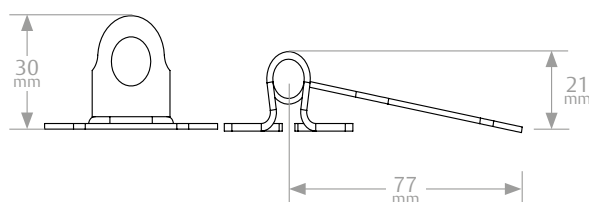
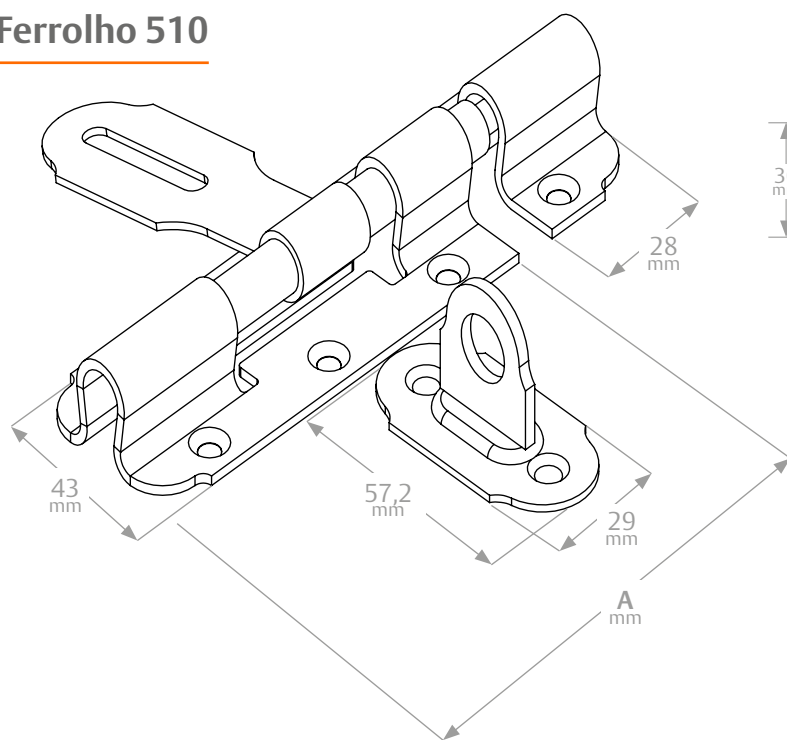
Desenhos Técnicos Ferragens

Ferrolho 520

Medidas	A	B	C	D	E
6,0cm	30	11,9	9,9	29,9	10,0
9,0cm	90	16,2	26,8	35,3	11,7
12,0cm	120	18,2	32,1	40,0	11,9



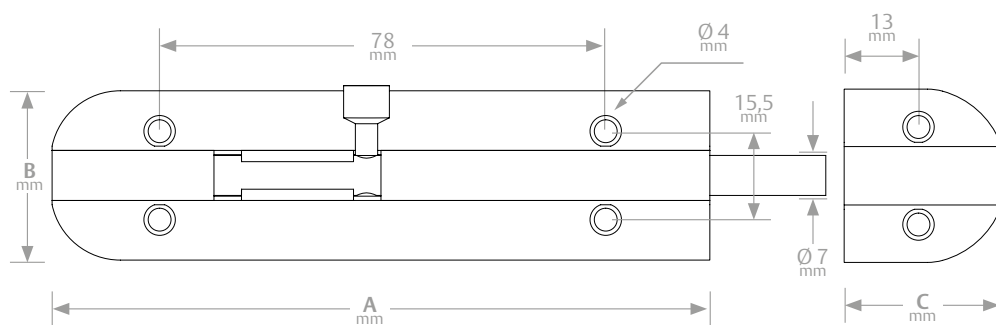
Ferrolho 510



Medidas	A
4"	101,6
6"	152

Ferrolho 545

Medidas	A	B	C
4"	90	29,5	27,3
6"	115,3	29,5	27,3

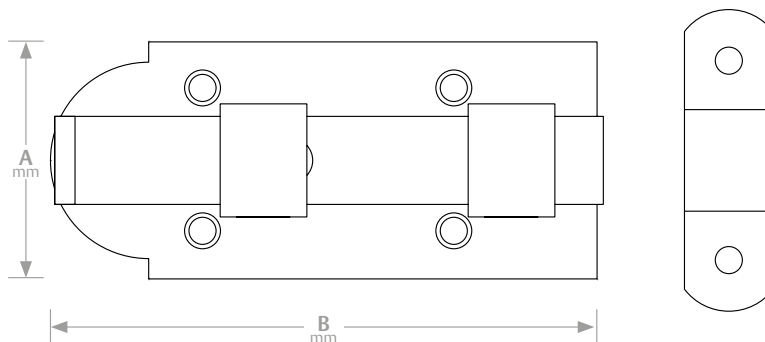


DP: Dúzia de Pares
DZ: Dúzia
PR: Par
UN: Unidade



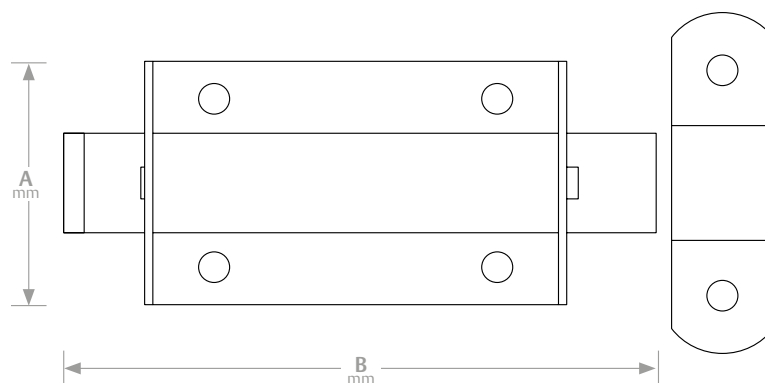
Ferrolho 450

Medidas	A	B
3"	35	81
4"	35	102
5"	35	129



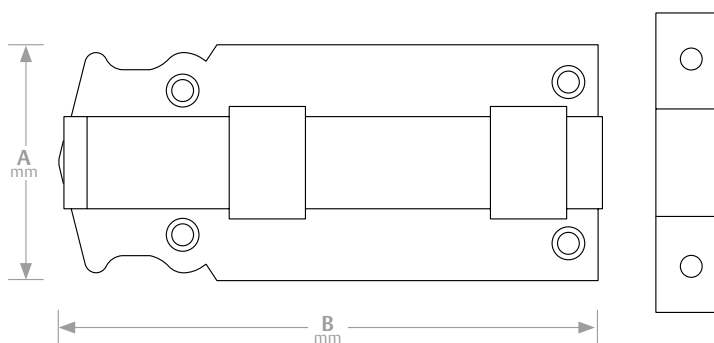
Ferrolho 460

Medidas	A	B
3"	32	55
4"	32	82
5"	32	129



Ferrolho 600

Medidas	A	B
4"	43	99
5"	43	128



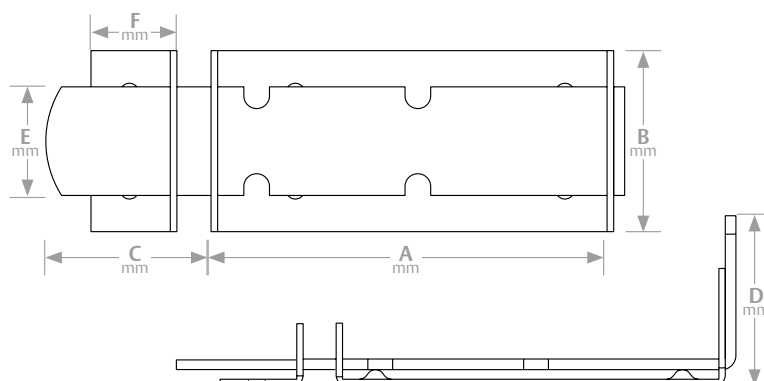
DP: Dúzia de Pares
 DZ: Dúzia
 PR: Par
 UN: Unidade



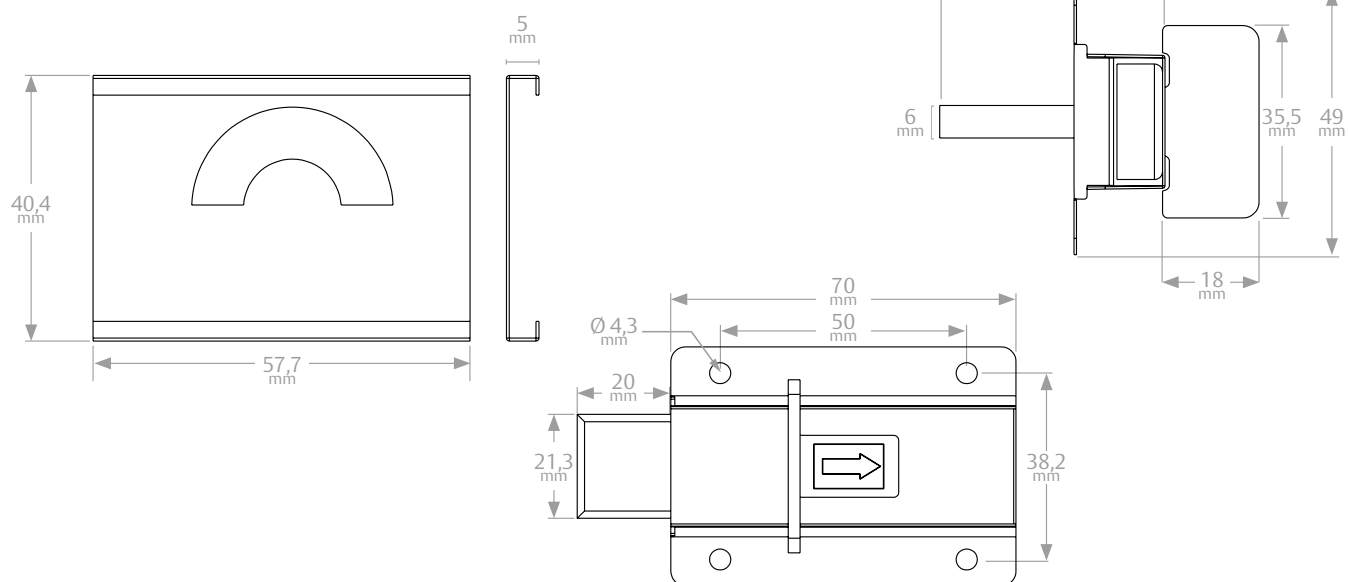
Desenhos Técnicos Ferragens

Ferrolho 700

Medidas	A	B	C	D	E	F
3"	85	50	45	47,5	30	23,5
4"	110	50	45	47,5	30	23,5
5"	135	50	45	47,5	30	23,5



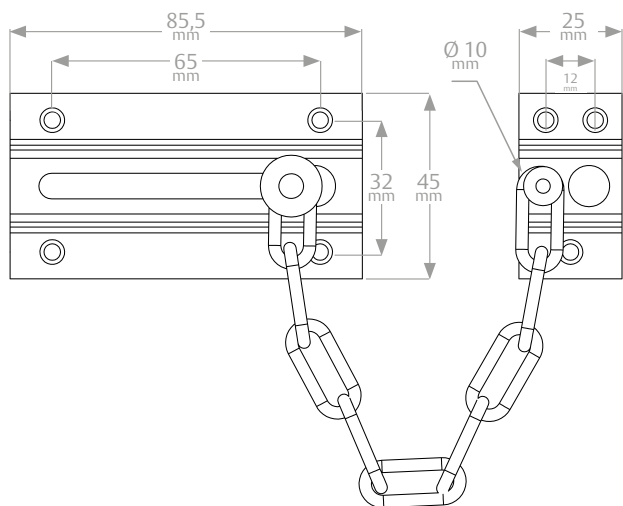
Ferrolho 530 Livre e Ocupado



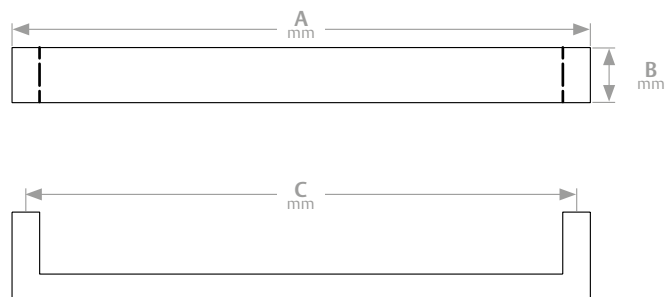
DP: Dúzia de Pares
 DZ: Dúzia
 PR: Par
 UN: Unidade



Ferrolho 410

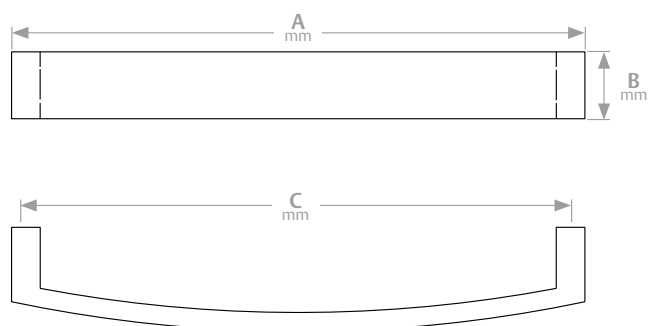


Puxador Retangular



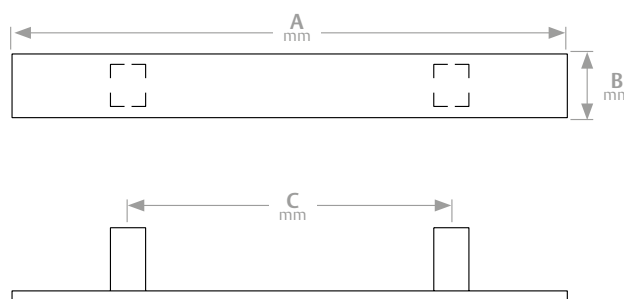
Medidas	A	B	C
400	420	40	400
600	620	40	600
800	820	40	800
1000	1020	40	1000

Puxador Curvo



Medidas	A	B	C
400	400	40	385
600	600	40	585
800	800	40	785
1000	1000	40	985

Puxador Reto



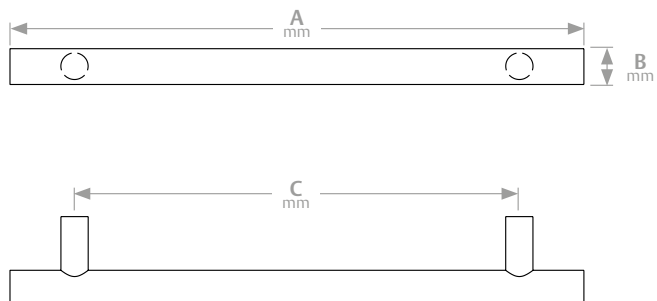
Medidas	A	B	C
200	200	40	150
400	400	40	300
600	600	40	400
800	800	40	600
1000	1000	40	800

DP: Dúzia de Pares
 DZ: Dúzia
 PR: Par
 UN: Unidade



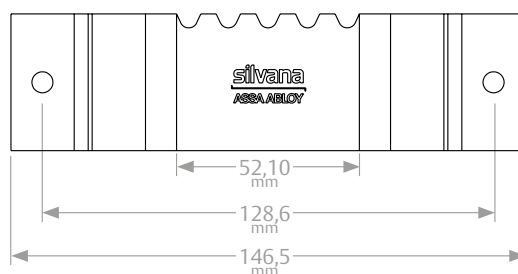
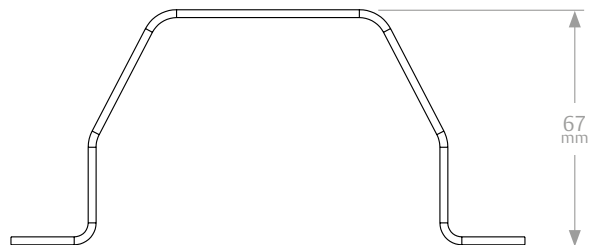
Desenhos Técnicos Ferragens

Puxador Tubular

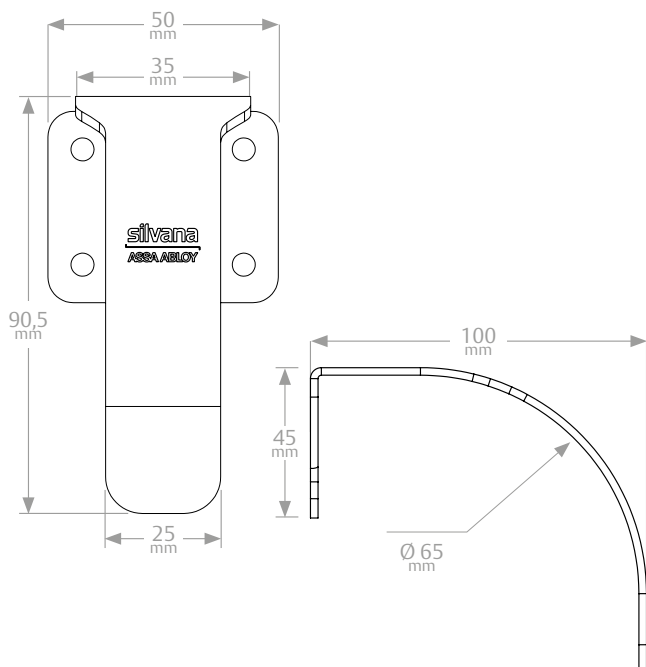


Medidas	A	B	C
200	200	25	150
400	400	25	300
600	600	25	400
800	800	25	600
1000	1000	25	800

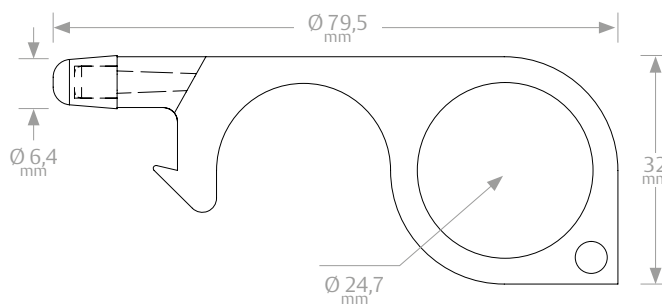
Puxador Pise Puxe



Puxador Alça



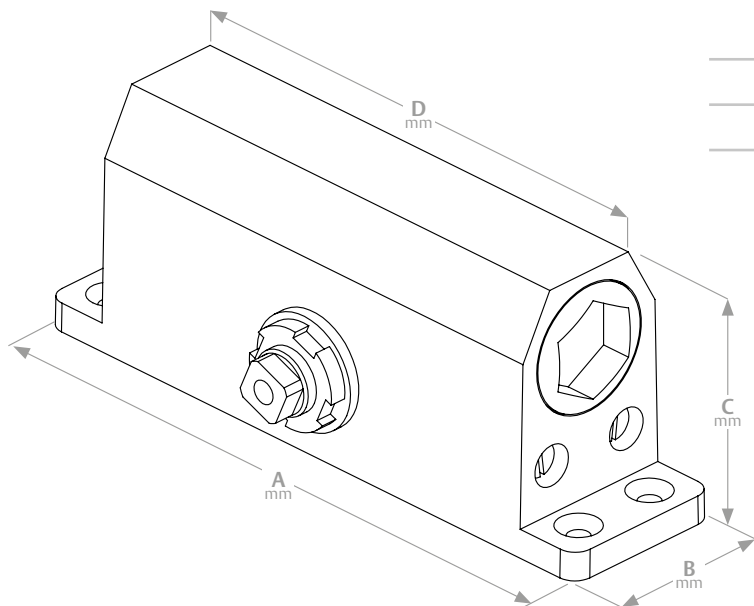
Chaveiro Anticontato



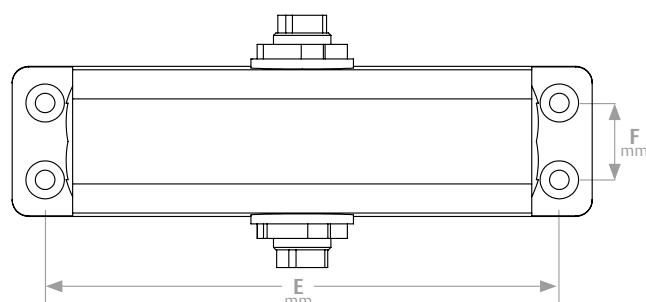
DP: Dúzia de Pares
 DZ: Dúzia
 PR: Par
 UN: Unidade



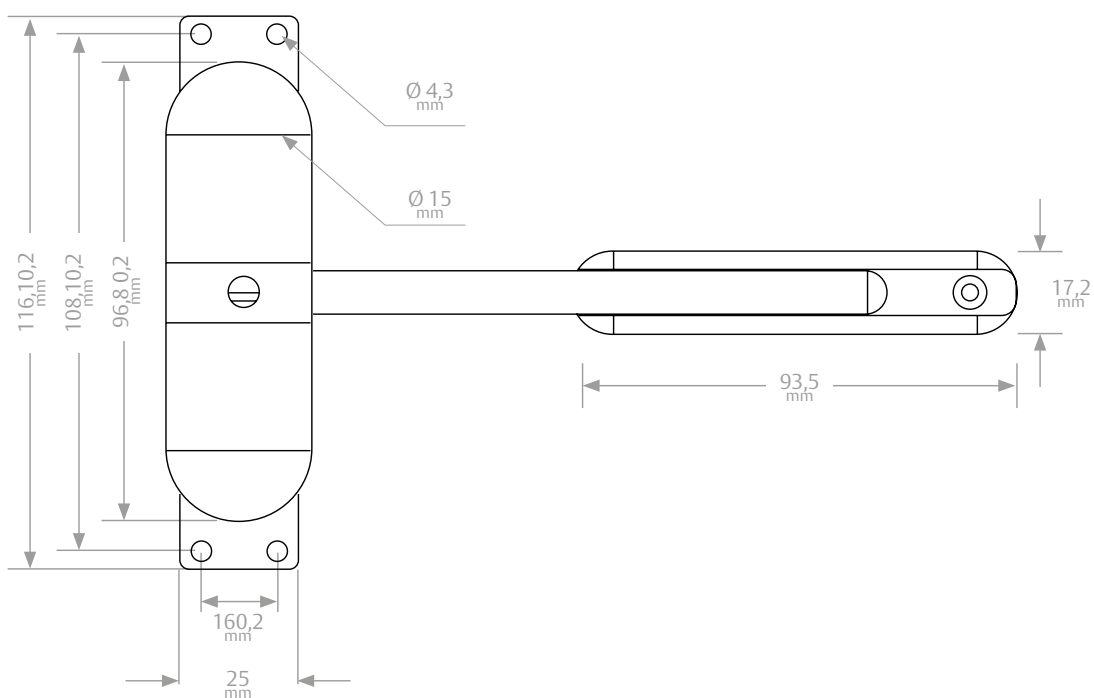
Mola Aérea para Portas



	A	B	C	D	E	F
F2	143	37	56	132	129,5	19
F3	177	41,5	63	142	163	19



Mola Aérea para Porta 423

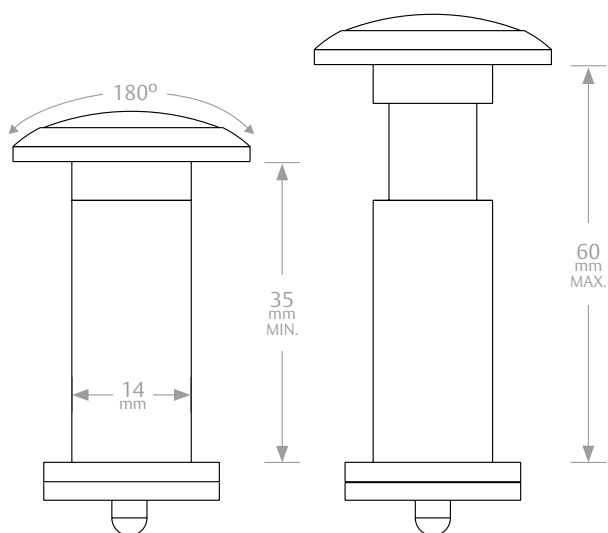


DP: Dúzia de Pares
 DZ: Dúzia
 PR: Par
 UN: Unidade

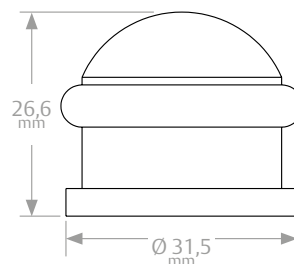


Desenhos Técnicos Ferragens

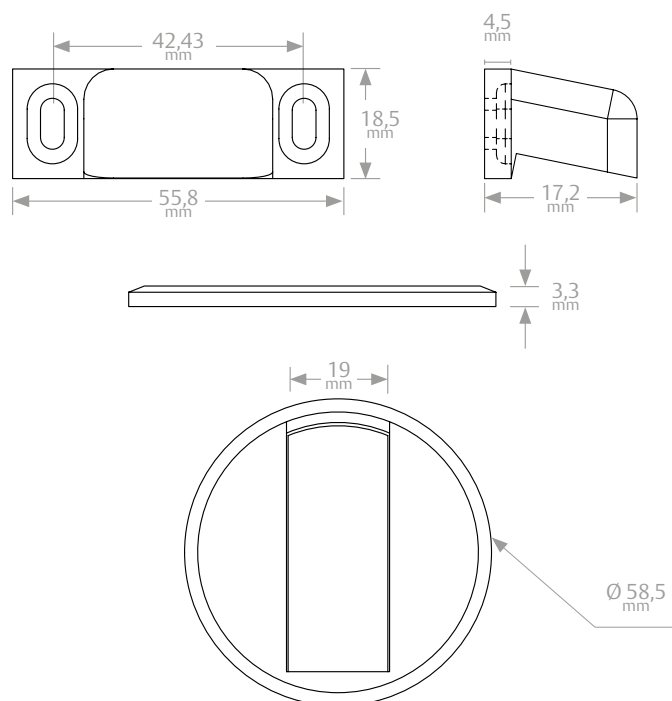
Olho Mágico



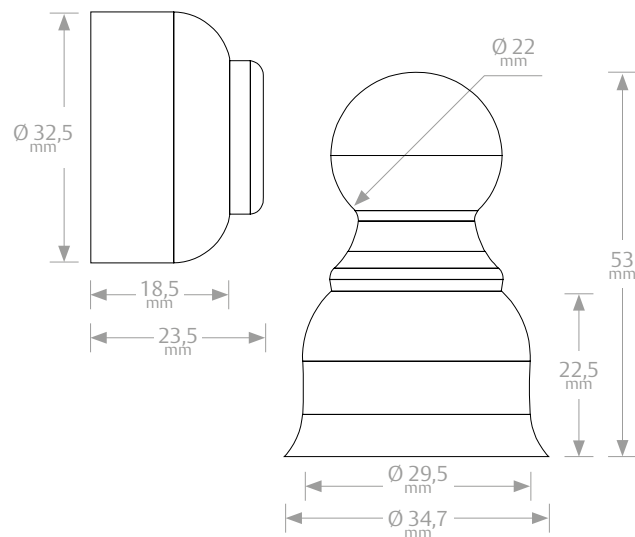
Batedor de Porta



Prendedor de Porta Magnético ZAMAC



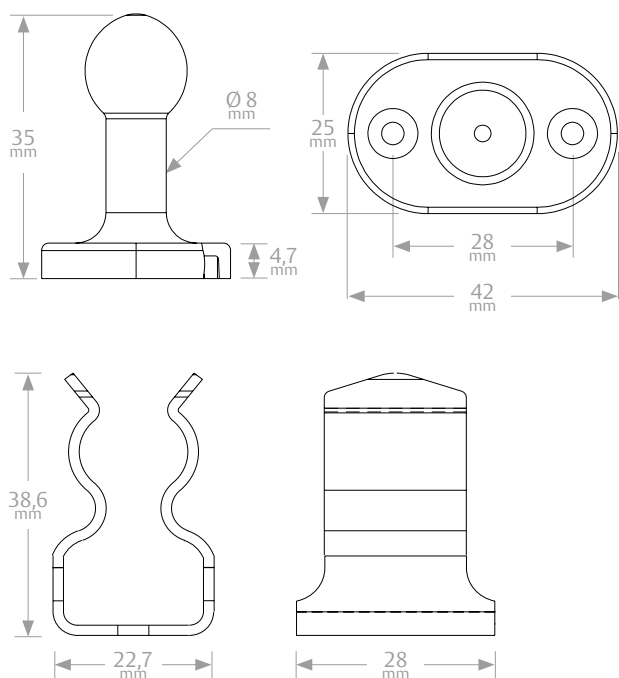
Prendedor de Porta Magnético INOX



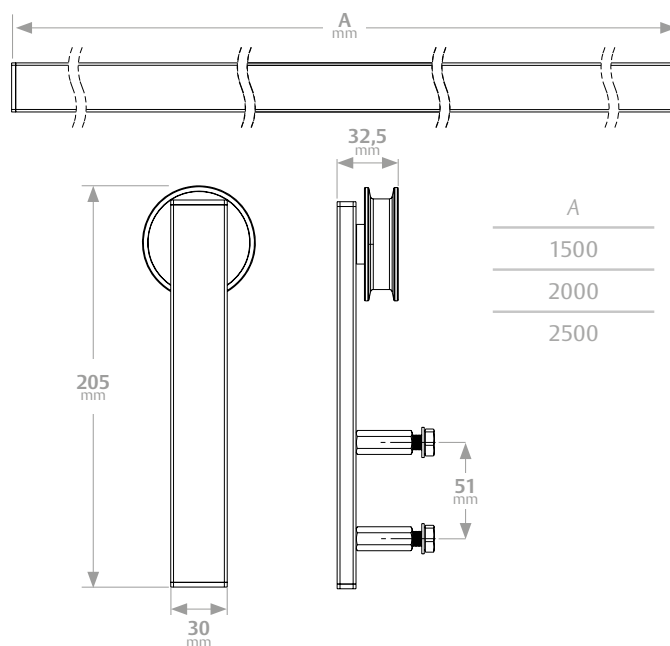
DP: Dúzia de Pares
DZ: Dúzia
PR: Par
UN: Unidade



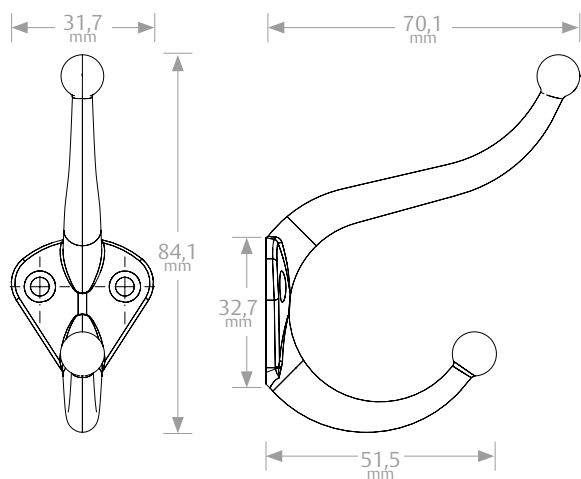
Prendedor de Porta



Kit Porta de Correr

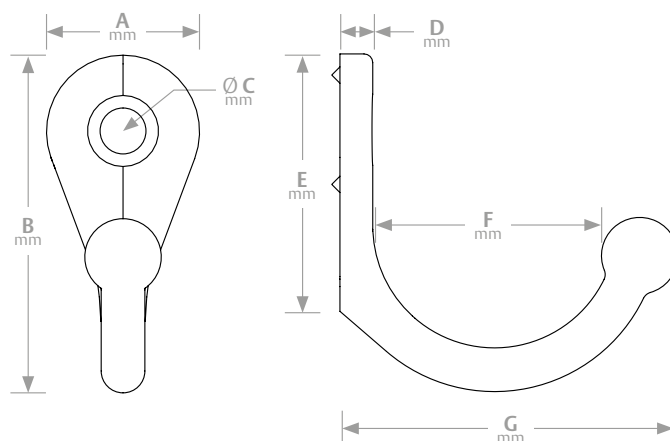


Cabides de Duplo Grande ZAMAC



Cabides: Simples Pequeno e Grande

	A	B	C	D	E	F	G
Pequeno	14	30,9	4,2	3	23,5	20,9	30,9
Grande	19,7	45,1	4,2	34,5	3,8	31,4	45,2

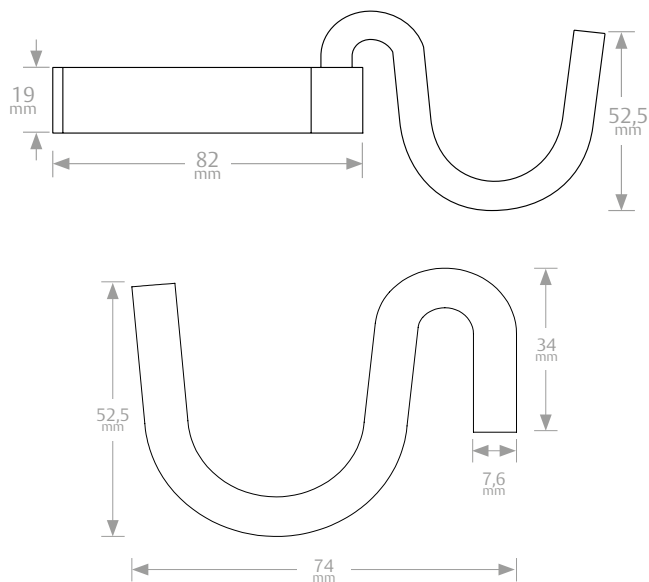


DP: Dúzia de Pares
 DZ: Dúzia
 PR: Par
 UN: Unidade

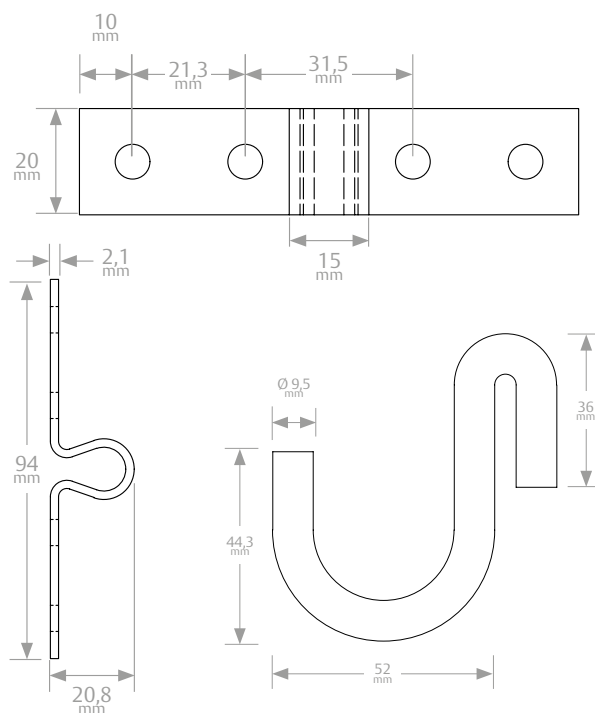


Desenhos Técnicos Ferragens

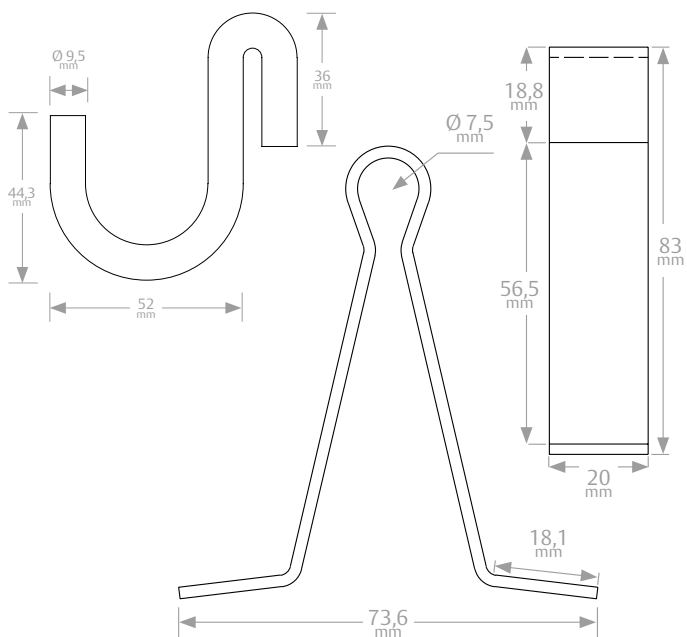
Armador Chumbar 200



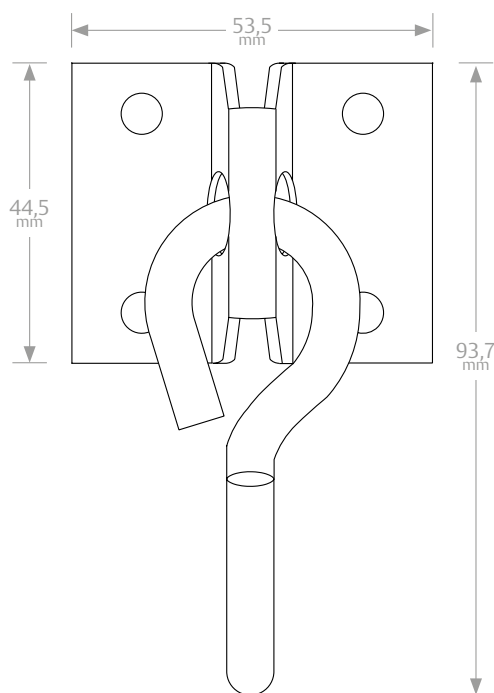
Armador 280 INOX



Armador Chumbar 285



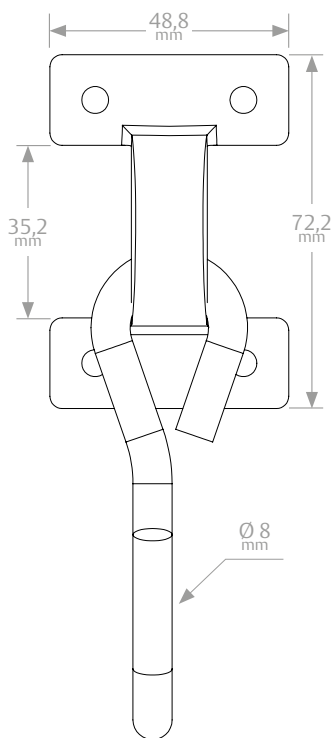
Armador Parafusar



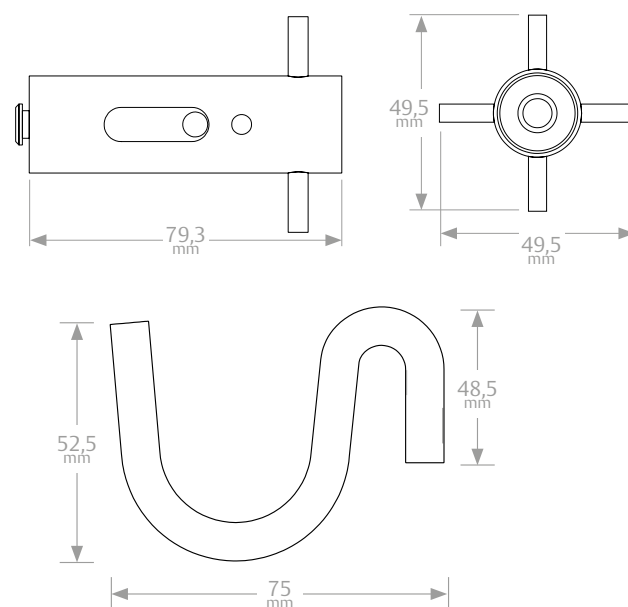
DP: Dúzia de Pares
DZ: Dúzia
PR: Par
UN: Unidade



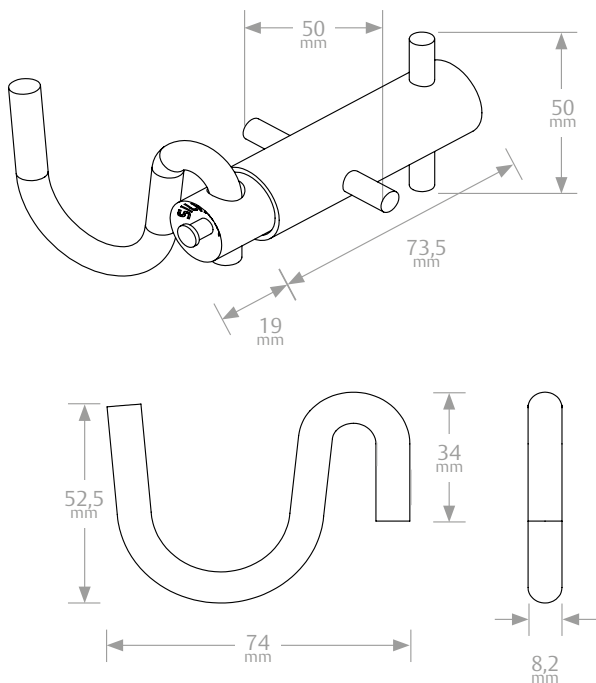
Armador Parafusar INOX



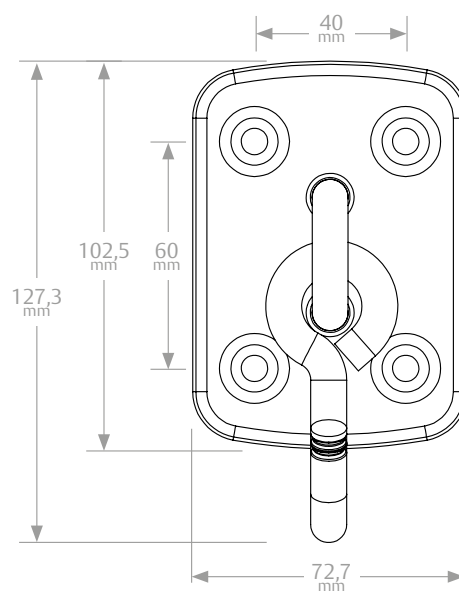
Armador Batom



Armador Batom INOX



Armador Parafusar 250

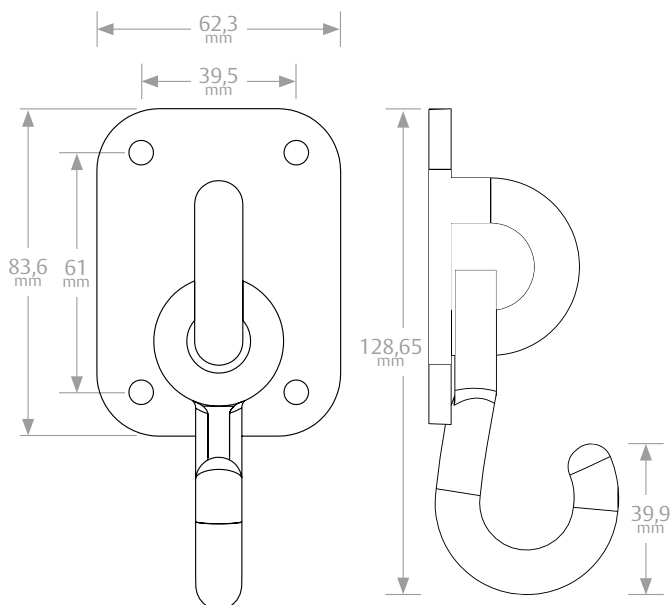


DP: Dúzia de Pares
 DZ: Dúzia
 PR: Par
 UN: Unidade

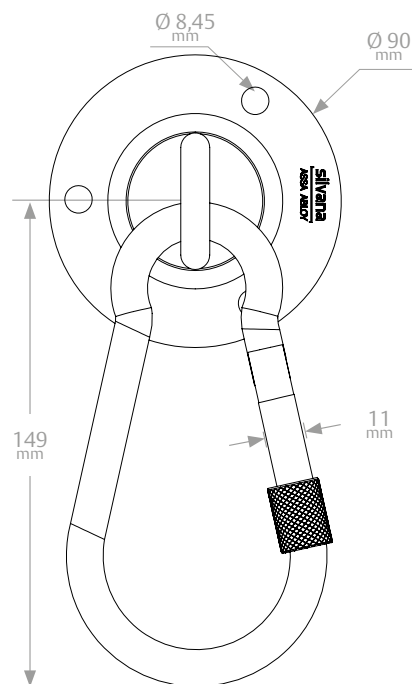


Desenhos Técnicos Ferragens

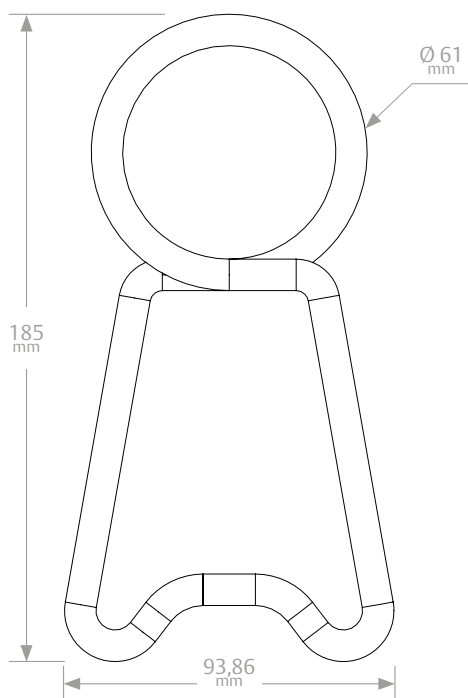
Armador 260



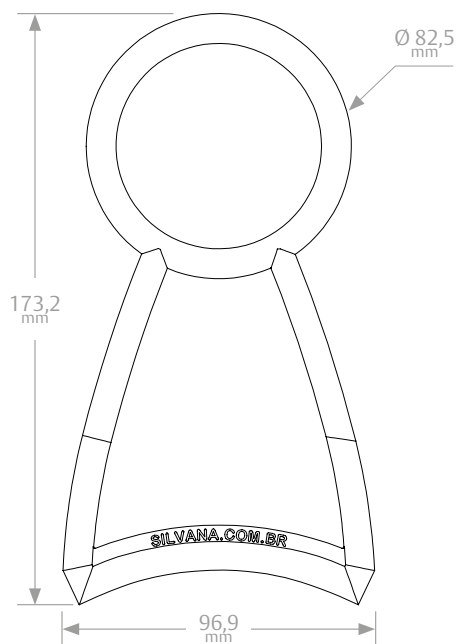
Armador 270 para Teto



Encurtador de Rede Anjo Aço



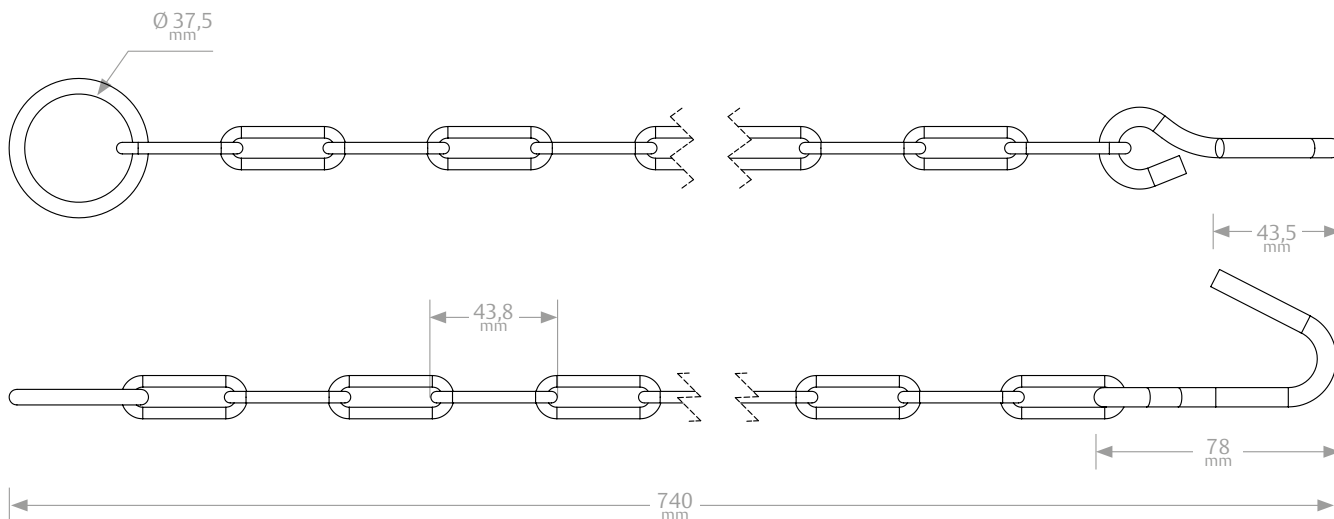
Encurtador de Rede Anjo



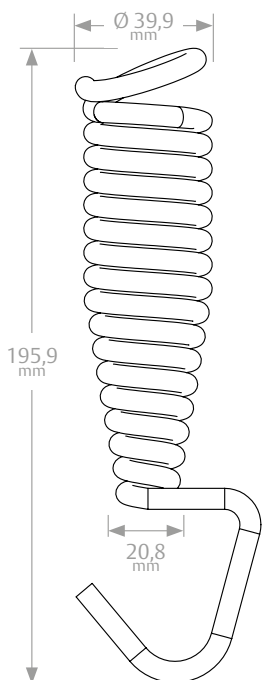
DP: Dúzia de Pares
DZ: Dúzia
PR: Par
UN: Unidade



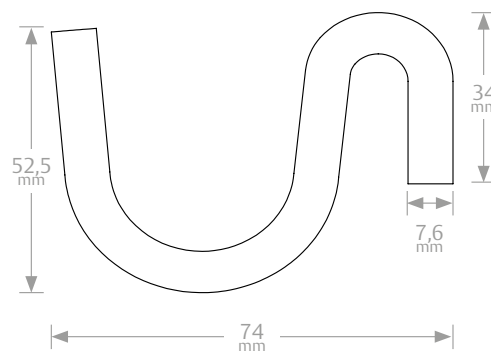
Corrente para Rede



Mola para Rede



Aro para Armador



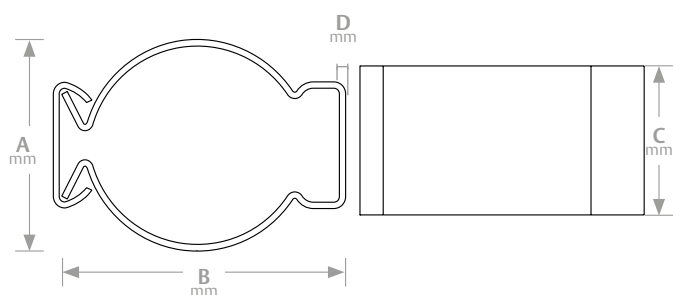
DP: Dúzia de Pares
DZ: Dúzia
PR: Par
UN: Unidade



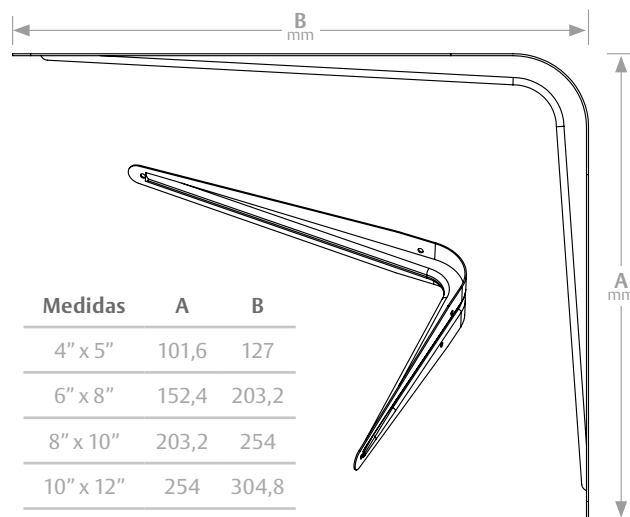
Desenhos Técnicos Ferragens

Abraçadeira "D" Cunha

Medidas	A	B	C	D	
½"	22	34	25	1,06	Versão Normal
¾"	27	41	25	0,8	Versão Leve
1"	33	51	25		
1.¼"	42	65	25		
1.½"	46	71	25		
2"	58	82	25		



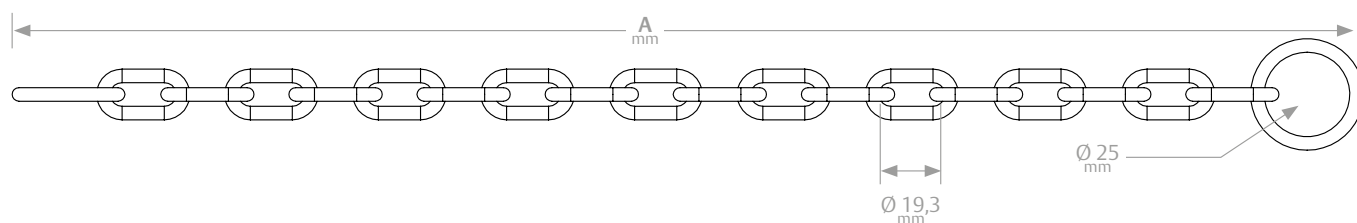
Cantoneira



Medidas	A	B
4" x 5"	101,6	127
6" x 8"	152,4	203,2
8" x 10"	203,2	254
10" x 12"	254	304,8
12" x 14"	304,8	355,6

Corrente para cadeado

A
410
620

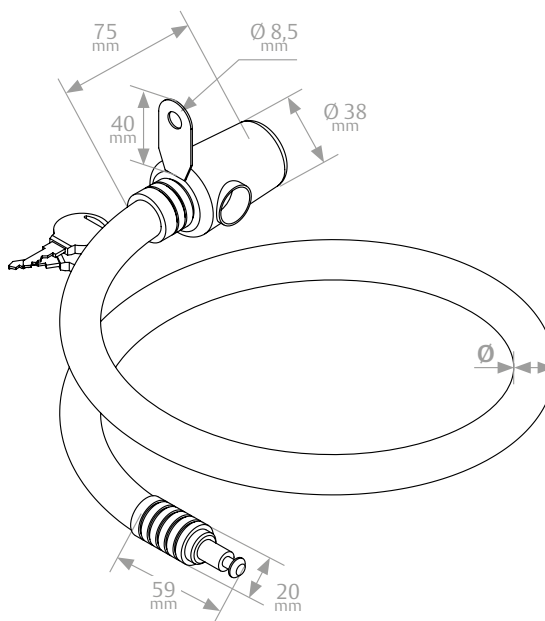


DP: Dúzia de Pares
 DZ: Dúzia
 PR: Par
 UN: Unidade

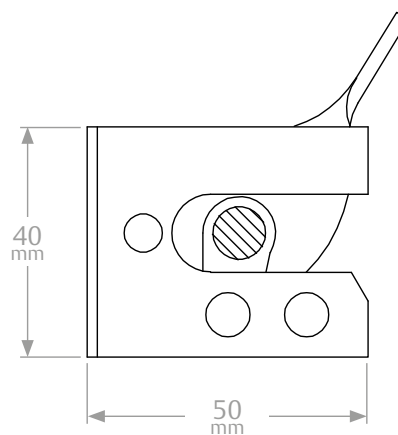
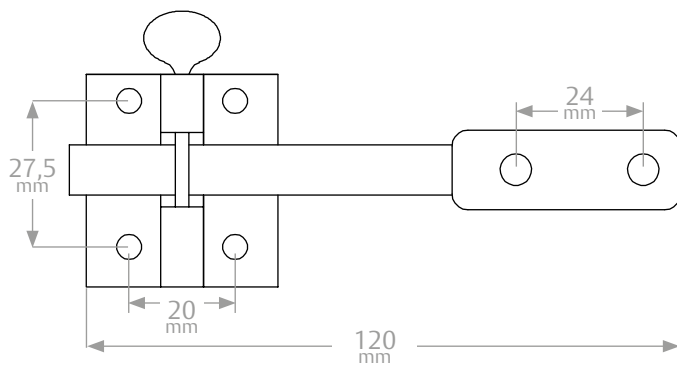


Trava de segurança

Diâmetro	Comprimento
15	800
15	1200
06	1500
12	1200



Fecho Papagaio



DP: Dúzia de Pares
 DZ: Dúzia
 PR: Par
 UN: Unidade



silvana

ASSA ABLOY

SIGA NOSSAS REDES

www.silvana.com.br

ASSA ABLOY BRASIL INDÚSTRIA E COMÉRCIO LTDA

Av. Assis Chateaubriand, 4115, Distrito Industrial
Campina Grande - Paraíba - Brasil. CEP: 58.411-450

CNPJ: 02.214.604/0003-28

Inscrição Estadual: 16.298.754-4

Fone: (83) 3310.8100

Site: www.assaabloy.com.br

sac.silvana@assaabloy.com

ASSA ABLOY

Todos os dias, ajudamos bilhões de pessoas a se moverem por um mundo mais seguro e aberto com facilidade. Oferecemos soluções para residenciais, data centers, aeroportos, hospitais, escolas e outros setores.