

Celite

CATÁLOGO GERAL

O B A N H E I R O B R A S I L E I R O





W W W . C E L L I T E . C O M . B R

b

A black and white dog is sitting on a purple and white striped cushion. The background is a green, textured surface. The text "Meu anheiro meu templo" is overlaid in white, bold, sans-serif font.

**Meu
anheiro
meu
templo**

Índice



METAIS 24

Basic Plus	27
Elite	28
Lotus	29
Master	30
Life Plus	31
Life	33
Basic	35
Design	36
City	37
Like	38
Fit	40
Up	41
Smart	43
Celite One	45
Eco	47
Ecopress	48
Eco-Celite	49
E-Eletronic	49
B&W	49
Celite Colors	50
Gourmet	51
Ecoline	51
Riviera	52
Noronha	54

COMPLEMENTOS 56

CHUVEIROS 58

Elite	59
Life	59
Volga	59
Ganges	59
Smart	59

ACESSÓRIOS 60

Elite	61
Up	61
City	62
Celite One	63
Institucional	64
Acesso	65
Especiais	65

89

MÓVEIS

70

Cube	75
Basic	75
Fit	76
Net	76
Like	77
Saveiro	78
Tanque	78
Multi	78

82

BANHEIRAS

84

Duo Oval Woodline	89
Duo Confort	89
Unica	89
Atlântica	90
Europa	90
Europa Mini	91

COMPLEMENTOS

92

96

PISO BOX

98

Superslim	103
Universal	103
Europa	103

COMPLEMENTOS

104

801

LOUÇAS 110

COLEÇÕES 114

Smart	115
Elite	117
Life	118
Fit Plus	119
City	121
Net	122
Like	123
Azálea	125
Saveiro	126

CUBAS E LAVATÓRIOS 128

APOIO 129

Design	129
Basic	129
Essencial	131
Smart	131
Life	131
Fit Plus	131

SOBREPOR 132

Basic	134
Elite	134
Oval pequena	134
Retangular	134
Oval	134

EMBUTIR 133

Retangular	133
Oval	133
Oval pequena	133
Redonda	133

SOBREPOR OU EMBUTIR 134

Retangular	134
Oval	134
Redonda	134
Q3	134

SEMIENCAIXE 134

Basic	134
-------	-----

LAVATÓRIOS 127

Classica	135
Life	135
Riviera	135
Fit Plus	135
City	136
Net	136
Like	136
Azálea	136
Saveiro	137
Oratório	137
Suspenso Canto P	137
Suspenso Canto M	137
Eco	137
Suspenso P	137
Suspenso M	137
Suspenso G	137

BACIAS 138

Smart	139
Elite	140
Life	141
Riviera	141
Fit Plus	142
City	143
Net	143
Like	144
Azálea	145
Saveiro	146

BIDÊS	147
Smart	147
Riviera	147
Azálea	147

INFANTIL	147
Kids	147

MICTÓRIOS	148
Pro	148

ASSENTOS	148
Smart	149
Elite	149
Life	149
Riviera	150
Net	150
Fit Plus	150
City	151
Like	151
Azálea	151

Saveiro	152
Kids	152
Acesso	152
Acesso Confort	153

TANQUES 154

ACESSIBILIDADE	156
Acesso	157
Acesso Confort	158

COMPLEMENTOS 160

ACESSÓRIOS 164

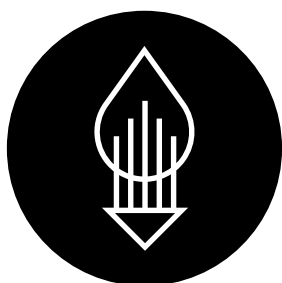
891

DESENHOS TÉCNICOS 168

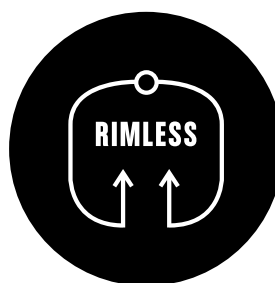
Metais	170
Móveis	274
Banheiras	286
Piso Box	302
Louças	306

pictogramas

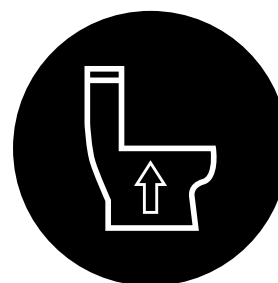
Louças



JATO PLUS, BACIA COM MAIOR
SAÍDA DE ESGOTO. GARANTE MENOS
RISCO DE ENTUPIMENTO



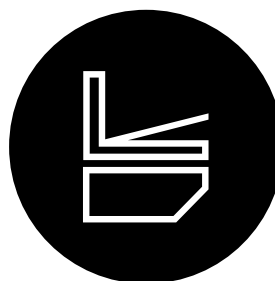
SISTEMA DE
DESCARGA RIMLESS



BACIA MAIS ALTA



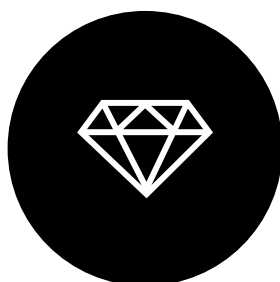
6 LITROS DE ÁGUA



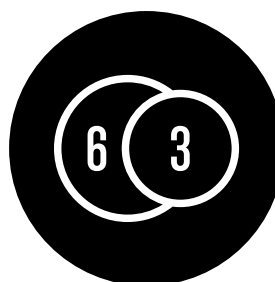
SOFT CLOSE®



SISTEMA AUTOLIMPANTE

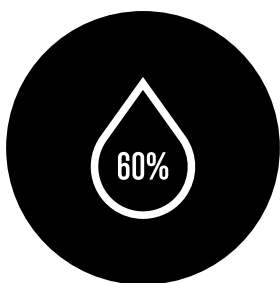


ALTA RESISTÊNCIA

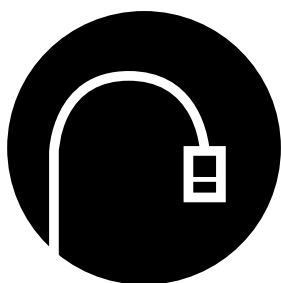


SISTEMA DE DESCARGA
ECOFLUSH (R) 3L/6L

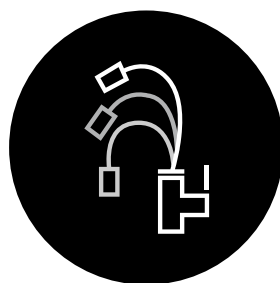
Metais



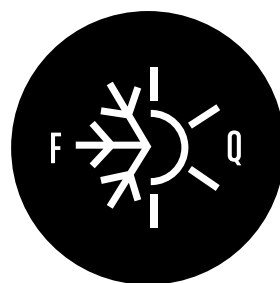
ECONOMIA DE ÁGUA EM ATÉ 60%



AREJADOR OCULTO



BICA FLEXÍVEL



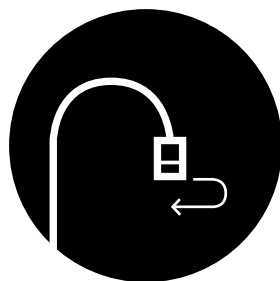
MECANISMO MONOCOMANDO



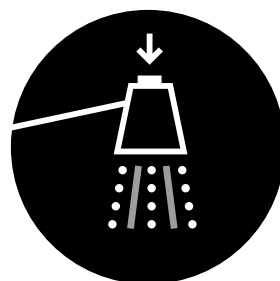
ECONOMIA DE ÁGUA EM ATÉ 50%



SISTEMA CLICK
TRÊS NÍVEIS DE ABERTURA



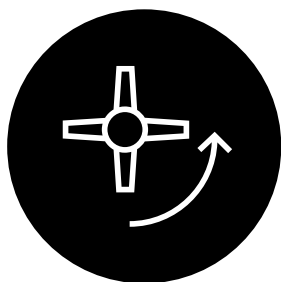
ACIONAMENTO INVERTIDO



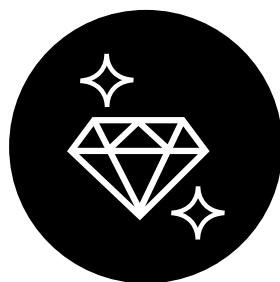
JATO COM 2 FUNÇÕES



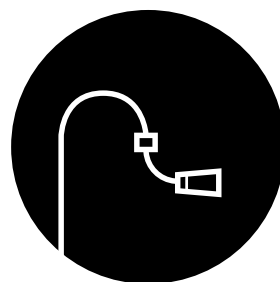
SENSOR DE VÁLVULA
DE MICTÓRIO



MECANISMO CERÂMICA
DE ¼ DE VOLTA

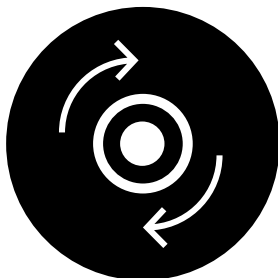


BRILHO E RESISTÊNCIA COM DUPLA
CAMADA DE NÍQUEL



DUCHA MÓVEL

Metais

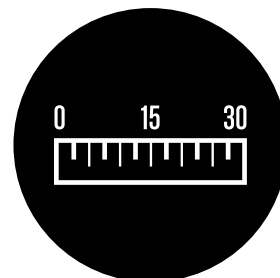


MECANISMO DE COMPRESSÃO



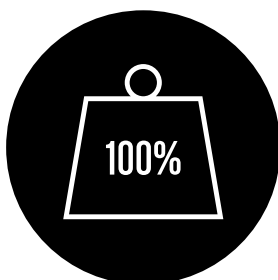
MECANISMO DE FECHAMENTO AUTOMÁTICO

Móveis

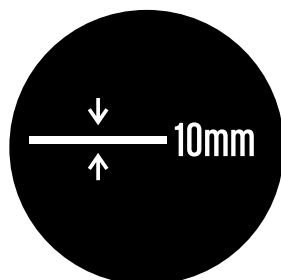


ESPAÇOS COMPACTOS

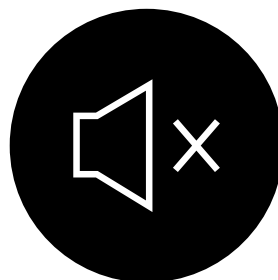
Banheiras/Piso Box



100% METAL CROMADO



CHUVEIRO COM BORDA FINA DE 10 MM



MÁXIMO ISOLAMENTO ACÚSTICO



REDUZ A PRESENÇA DE BACTÉRIAS E MOFO



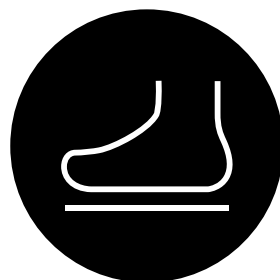
ABERTURA E FECHAMENTO SUAVE



PRODUTO IDEAL PARA CUBA DE APOIO



SUORTE ATÉ 300KG



ANTI DERRAPANTE

Construtoras



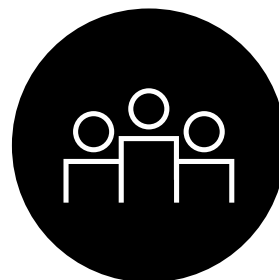
INDICADO PARA CONSTRUTORA

Acessibilidade



PRODUTO PARA ACESSIBILIDADE

Espaço público



INDICADO PARA AMBIENTES
PÚBLICOS

Garantias

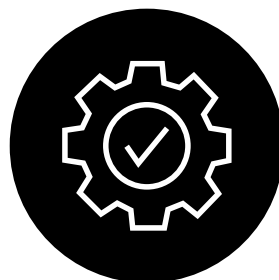


GARANTIA DE 1 ANO



GARANTIA DE 5 ANOS

Complementos



PEÇAS ORIGINAIS

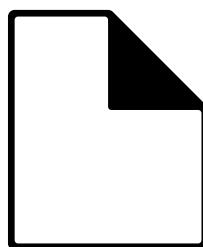


GARANTIA DE 10 ANOS



GARANTIA DE 30 ANOS

Desenhos técnicos



DESENHOS TÉCNICOS

Novidades



1941 1988

Nasce a Porcelite em São Paulo.

Celite ganha a concorrência para a construção da Vila Olímpica de Seul e exporta 1,5 milhão de peças para os Estados Unidos, Canadá e Europa.

1968 1996 2005

A marca expande suas fábricas para Santa Luzia (MG).

É adquirida pela marca suíça Laufen.

A Celite revoluciona o mercado brasileiro e incorpora a tecnologia exclusiva do grupo Roca, Ecoflush que possibilita o duplo acionamento de descarga para bacias sanitárias, com opção para 3 ou 6 litros.

1982 1999 2014

A Celite compra todo o parque industrial da cerâmica Marano no Recife, instalando o forno mais moderno do país e América Latina na época.

É adquirida pelo Grupo Roca, líder mundial no segmento de louças sanitárias, ganhando ainda mais força e solidez no mercado.

A marca lança a plataforma de móveis com soluções integradas em kits com louças e espelho pensadas para a necessidade do mercado brasileiro.

2010 2016 2018

A marca lança a plataforma de metais em seu portfólio.

Lançamento da coleção Design com bordas finas de 5mm, oferecendo mais leveza ao banheiro.

É inaugurada a fábrica de assentos na unidade de Jundiá.



Design democrático com DNA brasileiro

A Celite é a marca que traduz o banheiro brasileiro. Uma marca de espírito jovem, atenta ao nosso jeito de viver e ao estilo de vida contemporâneo e dinâmico do novo contexto urbano.

Tecnologia acessível

Uma marca democrática e dinâmica conectada as novas tecnologias que facilitam o dia a dia dos brasileiros.

Celite no mundo

A Celite se orgulha em ter presença consolidada não apenas no território brasileiro, mas também em países como Paraguai, Bolívia, Uruguai, Chile, Panamá, Costa Rica, El Salvador, Austrália, Canadá e muito mais.

Prêmios

Bacia Net Rimless traz um sistema inovador de descarga que facilita a limpeza e otimiza o consumo de água. O produto incorporado à alta tecnologia evita entupimentos. Duplamente premiada, a bacia Net Rimless foi eleita o melhor produto na categoria de louças cerâmicas ganhando o Best in Show premiação da Anfacer e com o selo de inovação varejo pela Feicon Batimat.

Organizada pela Anfacer (Associação Nacional dos Fabricantes de Cerâmica para Revestimentos, Louças Sanitárias e Congêneres), com parceira da Apex-Brasil (Agência Brasileira de Promoção de Exportações e Investimentos), Best in show é a premiação que elegeu os melhores produtos lançados pelos expositores, que passaram por uma minuciosa avaliação de um seletor grupo de profissionais de imprensa, formadores de opinião, arquitetos e designers de interiores.

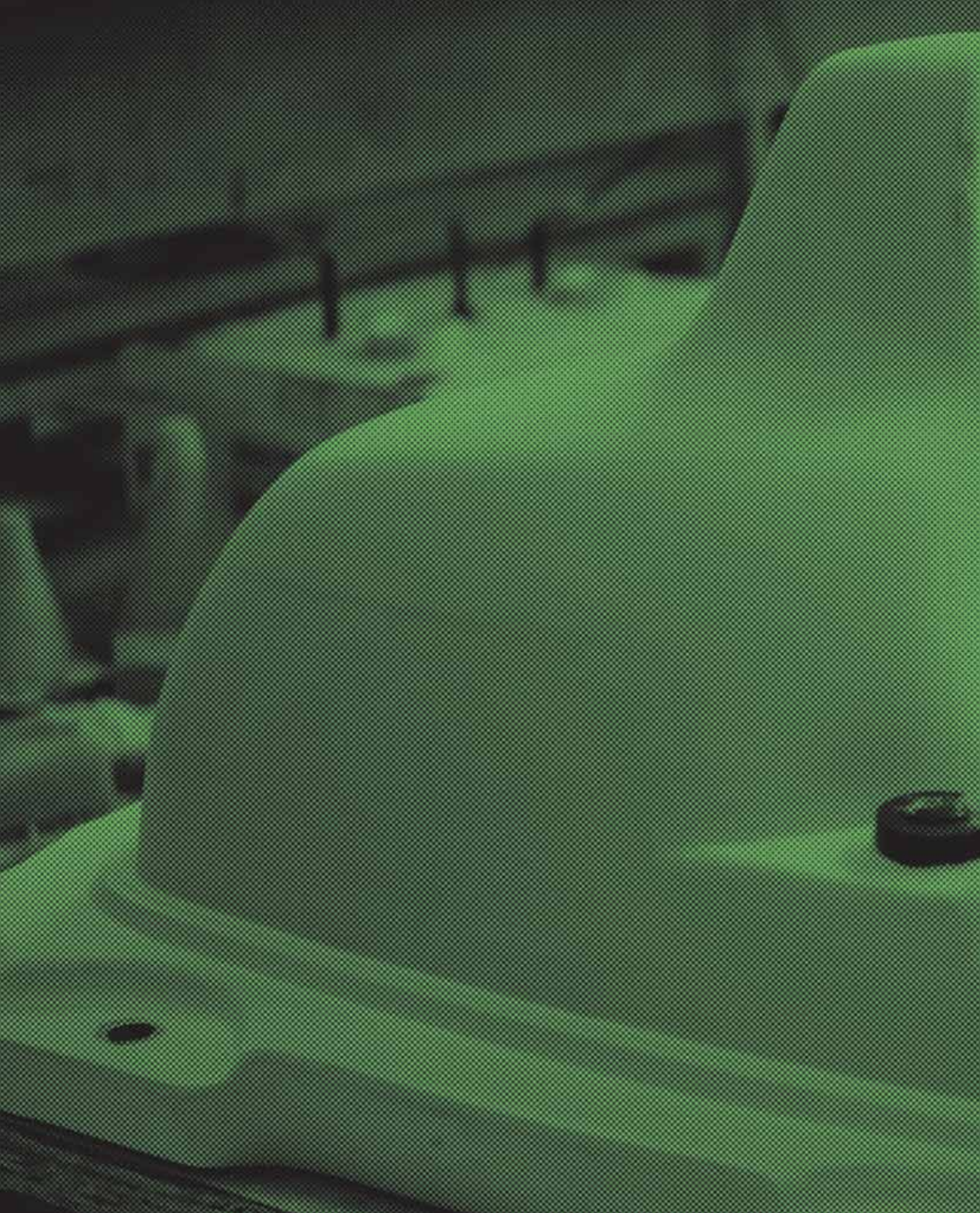
Com a curadoria da Grau 10 Editora, o Selo Inovação Varejo 2018 da Feicon Batimat, é uma maneira de valorizar os investimentos que as empresas expositoras destinam às áreas de tecnologia e design.

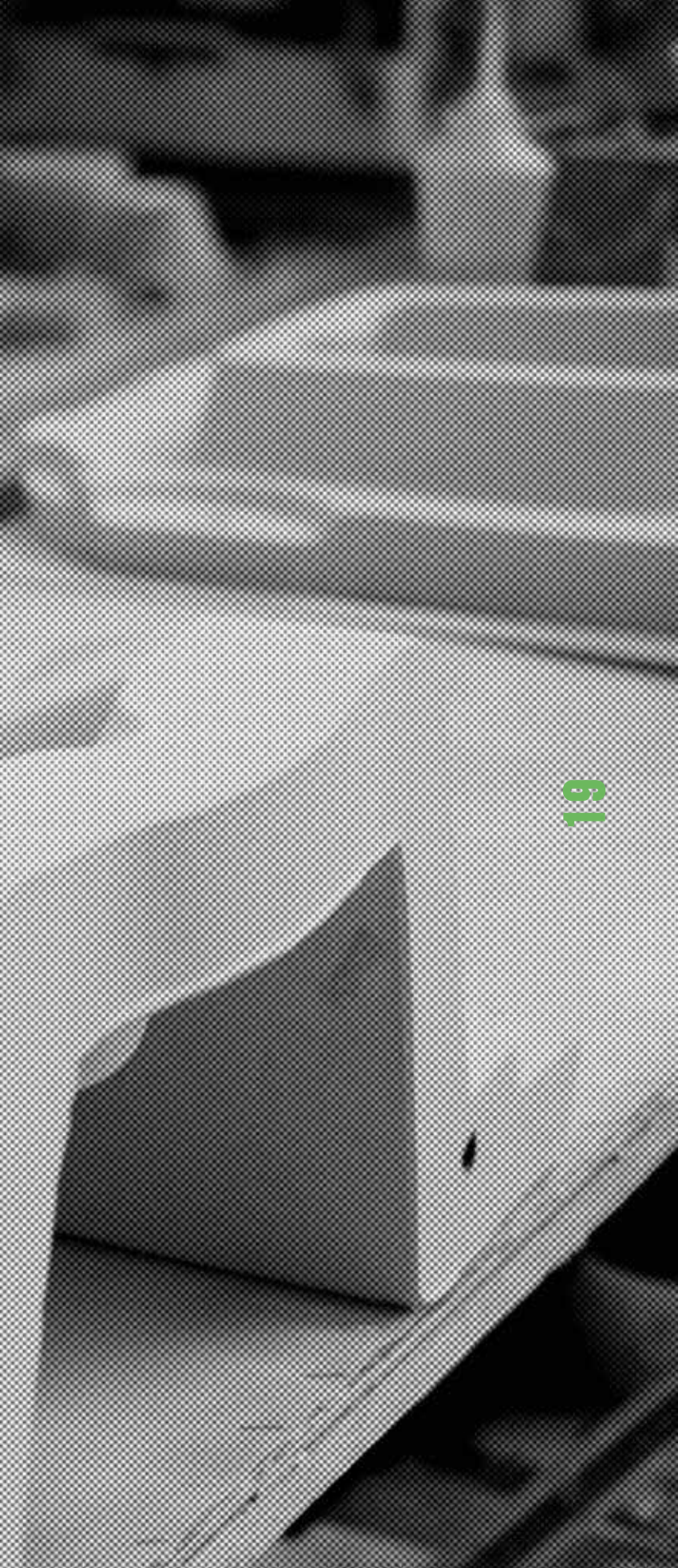
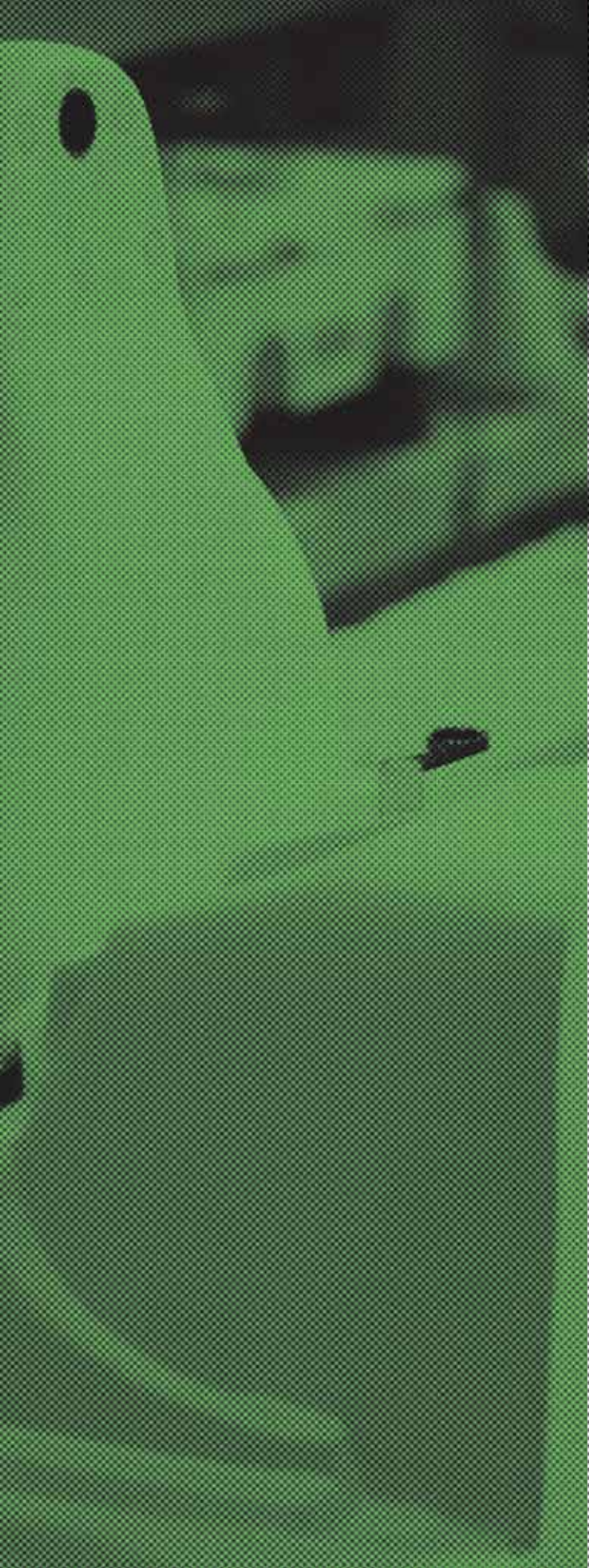
A bacia Net Rimless foi novamente premiada.

A Bacia com caixa Elite, os monocomandos Riviera e as cubas de apoio Design, com o acabamento fosco, também foram premiadas com o Selo Inovação Varejo – Feicon Batimat 2018.










A Celite prior
cuidado estét
alta performa
sustentabilid
você criar o s
explorando di
possibilidade

iza o
ico, a
nce e a
ade pra
eu espaço
ferentes
s.

A Celite tem o propósito de oferecer a mais alta qualidade, o cuidado no detalhe e soluções completas para atender a característica de cada banheiro. A marca entende que em cada momento da vida, o consumidor tem uma necessidade diferente e que a conexão e acima de tudo a sensibilidade para enxergar e se antecipar a isso a coloca como a marca do banheiro brasileiro.



me

tais

LINHAS | CHUVEIROS
COMPLEMENTOS | ACESSÓRIOS

Escolher a melhor
matéria-prima e seguir
à rigor o processo
produtivo são a chave
para oferecer produtos
de alta qualidade e
durabilidade.

Diferentes possibilidades

Bica alta ou bica baixa, parede ou mesa, torneira ou monocomando. Basta escolher a melhor solução para sua necessidade.



Design

Beleza aliada a funcionalidade permeiam todo o portfólio da marca.



Garantia

10 anos de garantia



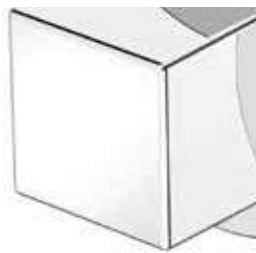
Arejadores

Cada linha traz um tipo de arejador (oculto, fixo, móvel) sempre pensando no uso racional da água e no maior conforto de uso.



Acabamento

100% metal cromado com exclusivo acabamento biníquel.



Economia

Mecanismo cerâmico de ¼ de volta que permite economia de até 50% de água.





LINHAS DE METAIS

**Ampla portfólio de torneiras,
monocomandos e misturadores para
banheiros e cozinhas.**



BASIC PLUS

Para banheiro

● Funcionamento perfeito em baixa e alta pressão de 1,5 à 40 M.C.A



Torneira de mesa

☐ 170

B5001CBCRB Bica Alta



Torneira de mesa

☐ 170

B5000CBCRB Bica Baixa



Torneira de parede

☐ 171

B5002CBCRB



Ducha Higiênica

☐ 171

B5003CBCRB Com derivação



Acabamento de registro

☐ 171

Para base Docol 1/2", 3/4" e 1"



Acabamento de registro

☐ 172

Para nova base Celite 1/2", 3/4" e 1"



Acabamento de registro

☐ 172

Para base Docol 1.1/4" e 1.1/2"



Acabamento de registro

☐ 173

Para nova base Celite 1.1/4" e 1.1/2"



Veja os itens de instalação na página 56



Essa linha combina com acessórios das linhas Elite

ELITE

Para banheiro

● Funcionamento perfeito em baixa e alta pressão de 1,5 à 40 M.C.A

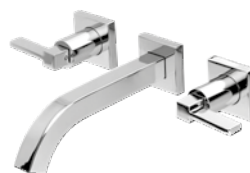


Misturador de mesa

▢ 173

B5000C8CRB Bica alta

Com válvula de escoamento



Misturador de parede

▢ 173

B5001C8CRB Com válvula de escoamento



Torneira de mesa

▢ 174

B5002C8CRB Bica alta



Torneira de parede

▢ 174

B5003C8CRB



Misturador de bidê

▢ 175

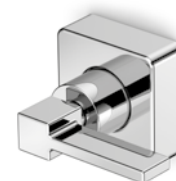
B5004C8CRB 3 furos com ducha



Ducha higiênica

▢ 175

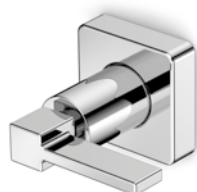
B5007C8CRB Com derivação



Acabamento de registro

▢ 176

Para base Docol 1/2", 3/4" e 1"



Acabamento de registro

▢ 177

Para nova base Docol 1/2", 3/4" e 1"



Acabamento de registro

▢ 177

Para base Docol 1.1/4" e 1.1/2"



Acabamento de registro

▢ 176

Para nova base Celite 1.1/4" e 1.1/2"



LOTUS

Para banheiro

● Funcionamento perfeito em baixa e alta pressão de 1,5 à 40 M.C.A

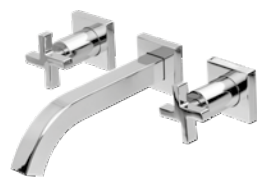


Misturador de mesa

☐ 178

B5000CACRB Bica alta

Com válvula de escoamento



Misturador de parede

☐ 178

B5001CACRB Com válvula de escoamento



Torneira de mesa

☐ 178

B5002CACRB Bica alta



Torneira de parede

☐ 179

B5003CACRB



Misturador de bidê

☐ 179

B5004CACRB 3 furos com ducha



Ducha higiênica

☐ 179

B5007CACRB Com derivação



Acabamento de registro

☐ 180

Para base Docol 1/2", 3/4" e 1"



Acabamento de registro

☐ 180

Para nova base Celie 1/2", 3/4" e 1"



Veja os itens de instalação na página 56



As linhas Elite e Lotus combinam com acessórios da linha Elite.



Acabamento de registro

☐ 181

Para base Docol 1.1/4" e 1.1/2"



Acabamento de registro

☐ 181

Para nova base Celite 1.1/4" e 1.1/2"



MASTER

Para banheiro

● Funcionamento perfeito em baixa e alta pressão de 1,5 à 40 M.C.A



Misturador de mesa

☐ 182

B5000CZCRB Bica alta 90°

Com válvula de escoamento



Torneira de mesa

☐ 182

B5001CZCRB Bica alta 90°



Torneira de parede

☐ 182

B5002CZCRB



Ducha higiênica

☐ 183

B5003CZCRB Com derivação



Acabamento de registro

☐ 183

Para base Docol 1/2", 3/4" e 1"



Acabamento de registro

☐ 183

Para nova base Celite 1/2", 3/4" e 1"



Acabamento de registro

☐ 184

Para base Docol 1.1/4" e 1.1/2"



Veja os itens de instalação na página 56



Essa linha combina com acessórios da linha Up



Acabamento de registro

☐ 184

Para nova base Celite 1.1/4" e 1.1/2"

Linha Master para cozinha



Misturador de mesa

184

B5008CZCRB Bica móvel 90°

Com arejador articulado



Misturador de parede

185

B5009CZCRB Bica móvel 90°

Com arejador articulado



Torneira de mesa

185

B5010CZCRB Bica móvel 90°

Com arejador articulado



Torneira de parede

185

B5011CZCRB Bica móvel 90°

Com arejador articulado

31

LIFE PLUS

Para banheiro



● Funcionamento perfeito em baixa e alta pressão de 1,5 à 40 M.C.A



Misturador de mesa

186

B5000C0CRB Bica alta

Com válvula de escoamento



Misturador de parede

186

B5001C0CRB Com válvula de escoamento



Torneira de mesa

186

B5003C0CRB Bica alta



Torneira de parede

187

B5002C0CRB



Ducha higiênica

☐ 187

B5004COCRB Com derivação



Acabamento de registro

☐ 187

Para base Docol 1/2", 3/4" e 1"



Acabamento de registro

☐ 187

Para nova base Celite 1/2", 3/4" e 1"



Acabamento de registro

☐ 188

Para base Docol 1.1/4" e 1.1/2"



Acabamento de registro

☐ 188

Para nova base Celite 1.1/4" e 1.1/2"

Linha Life Plus para cozinha



Misturador de mesa

☐ 188

B5009COCRB Bica móvel

Com arejador articulado



Misturador de parede

☐ 189

B5010COCRB Bica móvel

Com arejador articulado



Torneira de mesa

☐ 189

B5011COCRB Bica móvel

Com arejador articulado



Torneira de parede

☐ 189

B5012COCRB Bica móvel

Com arejador articulado



LIFE

Para banheiro

● Funcionamento perfeito em baixa e alta pressão de 1,5 à 40 M.C.A.



Misturador de mesa

▢ 190

B5799C1CR1 Bica alta

Com válvula de escoamento



Misturador de parede

▢ 190

B5801C1CR1 Com válvula de escoamento



Torneira de mesa

▢ 190

B5810C1CR1 Bica alta



Torneira de mesa

▢ 191

B5811C1CR1 Bica baixa



Torneira de parede

▢ 191

B5812C1CR1



Ducha higiênica

▢ 191

B5845C1CR1 Com derivação



Acabamento de registro

▢ 192

Para base Docol 1/2", 3/4" e 1"



Acabamento de registro

▢ 192

Para nova base Celite 1/2", 3/4" e 1"



Veja os itens de instalação na página 56



Acabamento de registro

☐ 192

Para base Docol 1.¼" e 1.½"



Acabamento de registro

☐ 193

Para nova base Celite 1.¼" e 1.½"

Linha Life para cozinha



Misturador de mesa

☐ 193

B5808C1CR1 Bica móvel

Com arejador articulado



Misturador de parede

☐ 193

B5809C1CR1 Bica móvel

Com arejador articulado



Torneira de mesa

☐ 194

B5814C1CR1 Bica móvel

Com arejador articulado



Torneira de parede

☐ 194

B5815C1CR1 Bica móvel

Com arejador articulado



As linha Life e Life Plus combinam com acessórios da linha Up



BASIC

Para banheiro

● Funcionamento perfeito em baixa e alta pressão de 1,5 à 40 M.C.A



Misturador de mesa

📄 195

B5006C7CRB Bica alta

Com válvula de escoamento



Torneira de mesa

📄 195

B5001C7CRB Bica alta



Torneira de mesa

📄 196

B5000C7CRB Bica baixa



N

Torneira de mesa 90°

📄 196

B5013C7CRB Bica alta 90°



Torneira de parede

📄 196

B5003C7CRB



Ducha higiênica

📄 197

B5007C7CRB Com derivação



Acabamento de registro

📄 197

Para base Docol 1/2", 3/4" e 1"



Acabamento de registro

📄 197

Para nova base Celite 1/2", 3/4" e 1"



Acabamento de registro

📄 198

Para base Docol 1.1/4" e 1.1/2"



Acabamento de registro

📄 198

Para nova base Celite 1.1/4" e 1.1/2"

Linha Basic para cozinha



Torneira de mesa

199

B5004C7CRB Com arejador articulado



Torneira de parede

198

B5005C7CRB Com arejador articulado



N

Torneira de mesa 90°

199

B5014C7CRB Bica móvel 90°
Com arejador articulado

DESIGN

Para banheiro



Funcionamento perfeito em baixa e alta pressão de 1,5 à 40 M.C.A



Torneira de mesa

200

B5007CGCRB Bica alta



Torneira de mesa

200

B5008CGCRB Bica baixa



Torneira de parede

201

B5006CGCRB

D

As linha Basic e Design combinam com acessórios das linhas City e Up



CITY

Para banheiro

● Funcionamento perfeito em baixa e alta pressão de 1,5 à 40 M.C.A



Misturador de mesa

☐ 201

B5799C2CRB Bica alta

Com válvula de escoamento



Torneira de mesa

☐ 201

B5810C2CRB Bica alta



Torneira de mesa

☐ 202

B5811C2CRB Bica baixa



Ducha higiênica

☐ 202

B5846C2CRB Com derivação



Acabamento de registro

☐ 203

Para base Docol 1/2", 3/4" e 1"



Acabamento de registro

☐ 203

Para nova base Celite 1/2", 3/4" e 1"



Acabamento de registro

☐ 204

Para base Docol 1.1/4" e 1.1/2"



Acabamento de registro

☐ 204

Para nova base Celite 1.1/4" e 1.1/2"

Veja os itens de instalação na página 56



A linha City combina com acessórios das linhas City e Up



Linha City para cozinha



Misturador de mesa

☐ 204

B5808C2CRB Bica móvel

Com arejador articulado



Misturador de parede

☐ 205

B5809C2CRB Bica móvel

Com arejador articulado



Torneira de mesa

☐ 205

B5814C2CRB Bica móvel

Com arejador articulado



Torneira de parede

☐ 205

B5815C2CRB Bica móvel

Com arejador articulado

LIKE

Para banheiro

● Funcionamento perfeito em baixa e alta pressão de 1,5 à 40 M.C.A



Misturador de mesa

☐ 206

B5004CYCRB Bica alta

Com válvula de escoamento



Torneira de mesa

☐ 206

B5001CYCRB Bica alta



Ducha higiênica

☐ 206

B5005CYCRB Com derivação



Acabamento de registro

☐ 207

Para base Docol 1/2", 3/4" e 1"



Acabamento de registro

☐ 207

Para nova base Celite 1/2", 3/4" e 1"

N



Acabamento de registro

☐ 207

B5003CYCRB Base Fabrimar

Base Pressão 1/2", 3/4" e 1"

Base Gaveta 1/2" e 3/4"



Acabamento de registro

☐ 207

Para base Docol 1.1/4" e 1.1/2"



Acabamento de registro

☐ 208

Para nova base Celite 1.1/4" e 1.1/2"

Linha Like para cozinha



Misturador de mesa

☐ 208

B5010CYCRB Bica móvel

Com arejador articulado



Misturador de parede

☐ 208

B5011CYCRB Bica móvel

Com arejador articulado



Torneira de mesa

☐ 209

B5012CYCRB Bica móvel

Com arejador articulado



Torneira de parede

☐ 209

B5013CYCRB Bica móvel

Com arejador articulado

33

D

A linha Like combina com acessórios das linhas City e Up



Veja os itens de instalação na página 56



FIT

Para banheiro

● Funcionamento perfeito em baixa e alta pressão de 1,5 à 40 M.C.A



Misturador de mesa

☐ 210

B5004CNCRB Bica alta

Com válvula de escoamento



Torneira de mesa

☐ 210

B5005CNCRB Bica alta



Torneira de mesa

☐ 210

B5006CNCRB Bica baixa



Ducha higiênica

☐ 211

B5007CNCRB Com derivação



Acabamento de registro

☐ 211

Para base Docol 1/2", 3/4" e 1"



Acabamento de registro

☐ 211

Para nova base Celite 1/2", 3/4" e 1"



Acabamento de registro

☐ 212

Para base Docol 1.1/4" e 1.1/2"



Acabamento de registro

☐ 212

Para nova base Celite 1.1/4" e 1.1/2"



Veja os itens de instalação na página 56



As linhas Fit e Up combinam com acessórios das linhas City e Up

Linha Fit para cozinha



Misturador de mesa

☒ 213

B5008CNCRB Bica móvel

Com arejador articulado



Misturador de parede

☒ 213

B5009CNCRB Bica móvel

Com arejador articulado



Torneira de mesa

☒ 214

B5010CNCRB Bica móvel

Com arejador articulado



Torneira de parede

☒ 214

B5011CNCRB Bica móvel

Com arejador articulado

41

UP

Para banheiro

● Funcionamento perfeito em baixa e alta pressão de 1,5 à 40 M.C.A



Misturador de mesa

☒ 215

B5004CLCRB Bica alta

Com válvula de escoamento



Torneira de mesa

☒ 215

B5006CLCRB Bica alta

Torneira de mesa

☒ 215

B5007CLCRB Bica baixa



Ducha higiênica

☐ 216

B5008CLCRB Com derivação



Acabamento de registro

☐ 216

Para base Docol 1/2", 3/4" e 1"



Acabamento de registro

☐ 216

Para nova base Celite 1/2", 3/4" e 1"



Acabamento de registro

☐ 217

B5023CLCRB Base Fabrimar
Base Pressão 1/2", 3/4" e 1"
Base Gaveta 1/2" e 3/4"



Acabamento de registro

☐ 217

Para base Docol 1.1/4" e 1.1/2"



Acabamento de registro

☐ 217

Para nova base Celite 1.1/4" e 1.1/2"

Linha Up para cozinha



Misturador de mesa

☐ 218

B5009CLCRB Bica móvel
Com arejador articulado



Misturador de parede

☐ 218

B5010CLCRB Bica móvel
Com arejador articulado



Torneira de mesa

☐ 218

B5011CLCRB Bica móvel
Com arejador articulado



Torneira de parede

☐ 219

B5012CLCRB Bica móvel
Com arejador articulado

Linha Up para uso geral



Torneira de parede

📄 219

B5015CLCRB Para tanque e jardim
Com bico união plástico



Torneira de parede

📄 220

B5013CLCRB Para uso geral
Sem arejador



Torneira de parede

📄 220

B5014CLCRB P/ tanque e máquina de lavar
Com bico união plástico

SMART

Para banheiro

● Funcionamento perfeito em baixa e alta pressão de 1,5 à 40 M.C.A



Misturador de mesa

📄 220

B5006CMCRB Bica alta
Com válvula de escoamento



Torneira de mesa

📄 221

B5007CMCRB Bica alta



Torneira de mesa

📄 221

B5008CMCRB Bica baixa



Ducha higiênica

📄 222

B5004CMCRB Com derivação
Flexível em inox



Ducha higiênica

☐ 222

B5005CMCRB Sem derivação

Flexível em PVC



Acabamento de registro

☐ 222

Para base Docol 1/2", 3/4" e 1"



Acabamento de registro

☐ 223

Para nova base Celite 1/2", 3/4" e 1"



Acabamento de registro

☐ 223

Para base Docol 1.1/4" e 1.1/2"



Acabamento de registro

☐ 224

Para nova base Celite 1.1/4" e 1.1/2"

Linha Smart para cozinha



Misturador de mesa

☐ 224

B5009CMCRB Bica móvel

Com arejador articulado



Misturador de parede

☐ 224

B5010CMCRB Bica móvel

Com arejador articulado



Torneira de mesa

☐ 225

B5011CMCRB Bica móvel

Com arejador



Torneira de parede

☐ 225

B5012CMCRB Bica móvel

Com arejador



CELITE ONE

Para banheiro



Misturador de mesa

☐ 226

B5000CKCRB Bica alta

Com válvula de escoamento



Torneira de mesa

☐ 226

B5001CKCR3 Bica alta



Torneira de mesa

☐ 226

B5002CKCR3 Bica baixa



Ducha higiênica

☐ 227

B5004CKCR3 Com derivação

Flexível em inox



Ducha higiênica

☐ 227

B5003CKCR3 Sem derivação

Flexível em PVC



Acabamento de registro

☐ 227

Para base Docol 1/2", 3/4" e 1"



Acabamento de registro

☐ 228

Para nova base Celite 1/2", 3/4" e 1"



Acabamento de registro

☐ 228

B5016CKCR3 Base Fabrimar

Base Pressão 1/2", 3/4" e 1"

Base Gaveta 1/2", 3/4"



Acabamento de registro

☐ 228

Para base Docol 1.1/4" e 1.1/2"



Acabamento de registro

☐ 229

Para nova base Celite 1.1/4" e 1.1/2"

Veja os itens de instalação na página 56



Linha Celite One para cozinha



Misturador de mesa

▣ 229

B5014CKCRB Bica móvel

Com arejador articulado



Misturador de parede

▣ 229

B5015CKCRB Bica móvel

Com arejador articulado



Torneira de mesa

▣ 230

B5009CKCR3 Bica móvel

Com arejador



Torneira de parede

▣ 230

B5008CKCR3 Bica móvel

Com arejador

Linha Celite One para uso geral

● Funcionamento perfeito em baixa e alta pressão de 1,5 à 40 M.C.A



Torneira de parede

▣ 230

B5007CKCR3 Para tanque e jardim

Com bico união plástico



Torneira de parede

▣ 231

B5005CKCR3 Para uso geral

Sem arejador



Torneira de parede

▣ 231

B5006CKCR3 P/ tanque e máquina de lavar

Com bico união plástico



Veja os itens de instalação na página 56



As linhas Smart e Celite One combinam com acessórios das linhas City e Up



ECO

Para banheiro

● Funcionamento perfeito em baixa e alta pressão de 1,5 à 40 M.C.A



Torneira de mesa

☐ 231

B5000CSCR3 Bica alta



Torneira de mesa

☐ 232

B5001CSCR3 Bica baixa



Ducha Higiênica

☐ 234

B5006CSCR3 Sem derivação



Acabamento de registro

☐ 232

Para nova base Celite 1/2", 3/4" e 1"

47

Linha Eco para cozinha



Acabamento de registro

☐ 232

Para nova base Celite 1.1/4" e 1.1/2"



Torneira de mesa

☐ 233

B5004CSCR3 Bica móvel com arejador



Torneira de parede

☐ 233

B5005CSCR3 Bica móvel com arejador

Linha Eco para uso geral



Torneira de parede

☐ 234

B5009CSCR3

Para tanque e máquina de lavar



Torneira de parede

☐ 235

B5010CSCR3 70 mm

Para tanque e jardim



Torneira de parede

☐ 235

B5011CSCR3 100 mm

Para tanque e jardim



Torneira de parede

☐ 236

B5012CSCR3 130 mm

Para tanque e jardim

ECOPRESS

Para banheiro

● Funcionamento perfeito em baixa e alta pressão de 1,5 à 40 M.C.A



Torneira de mesa

☐ 236

B5000COCRB Bica baixa

Com fechamento automático



Torneira de parede

☐ 237

B5001COCRB

Com fechamento automático



Válvula de mictório

☐ 237

B5002COCRB De parede

Com fechamento automático, sem espude

ECO-CELITE



Para banheiro

- Funcionamento perfeito em baixa e alta pressão de 1,5 à 40 M.C.A



Torneira de mesa

☐ 238

B501800CR2 Bica baixa

Com fechamento automático

E-ELETRONIC



Para banheiro

- Funcionamento perfeito em baixa e alta pressão de 1,5 à 40 M.C.A



Válvula eletrônica de mictório

☐ 238

B5000CPCRO Bivolt (110V e 220V)

Ou 4 pilhas alcalinas AA (6V)

B&W



Para banheiro

- Funcionamento perfeito em baixa e alta pressão de 2 à 40 M.C.A



Monocomando de mesa

☐ 239

B5000CCCRO Cromado

Com flexíveis de alimentação



Monocomando de mesa

☐ 239

B5001CCCB0 Cromado com branco

Com flexíveis de alimentação



Monocomando de mesa

☐ 239

B5002CCCPO Cromado com preto

Com flexíveis de alimentação



Monocomando de mesa

☐ 239

B5003CCB0 Branco com cromado

Com flexíveis de alimentação

CELITE COLORS



Para banheiro

● Funcionamento perfeito em baixa e alta pressão de 2 à 40 M.C.A



Monocomando de mesa

📄 239

B5004CCPCO Preto com cromado

Com flexíveis de alimentação



Monocomando de mesa

📄 239

B5000CECRO Com flexíveis de alimentação

Acompanha acabamento nas cores branco, rosa, azul, verde, amarelo e vermelho

Linha Celite Colors para cozinha



● Funcionamento perfeito em baixa e alta pressão de 2 à 40 M.C.A



Monocomando de mesa

📄 240

B5001CECRO Com flexíveis de alimentação

Acompanha acabamento nas cores branco, rosa, azul, verde, amarelo e vermelho



Monocomando de mesa

📄 240

B5002CECRO Bica flexível vermelho fosco

Com flexíveis de alimentação



Monocomando de mesa

📄 240

B5003CECRO Bica flexível preto fosco

Com flexíveis de alimentação

D

A linha B&W combina com acessórios da linha Life
A linha Celite Colors combina com acessórios das
linhas Elite, Pure e Up



Veja os itens de instalação na página 56

GOURMET



Para cozinha

● Funcionamento perfeito em baixa e alta pressão de 5 à 40 M.C.A



Monocomando de mesa

▢ 241

B5000CVCRO

Bica móvel com mola e 2 funções

ECOLINE



Para banheiro



Monocomando de mesa

▢ 242

B5000CDCRO Bica baixa

Com flexível de alimentação

● Funcionamento perfeito em baixa e alta pressão de 1,5 à 40 M.C.A



Monocomando de mesa

▢ 242

B5003CDCRO Bica alta

Com flexível de alimentação

● Funcionamento perfeito em baixa e alta pressão de 1,5 à 40 M.C.A



Monocomando de bidê

▢ 243

B5004CDCRO

Com flexível de alimentação

● Funcionamento perfeito em baixa e alta pressão de 1,5 à 40 M.C.A



Monocomando

▢ 243

B5005CDCRO Para banheira e chuveiro

Com desviador

● Funcionamento perfeito em baixa e alta pressão de 10 à 40 M.C.A

Linha Ecoline para cozinha



Monocomando

☒ 244

B5006CDCRO Para banheira ou chuveiro

Sem desviador

● Funcionamento perfeito em baixa e alta pressão de 3 à 40 M.C.A



Monocomando de mesa

☒ 244

B5001CDCRO Bica baixa

Com flexível de alimentação

● Funcionamento perfeito em baixa e alta pressão de 1,5 à 40 M.C.A



Monocomando de mesa

☒ 244

B5002CDCRO Bica alta

Com flexível de alimentação

● Funcionamento perfeito em baixa e alta pressão de 1,5 à 40 M.C.A

RIVIERA

Para banheiro



Torneira de mesa

☒ 245

B5000CTCRO Bica baixa

● Funcionamento perfeito em baixa e alta pressão de 1,5 à 40 M.C.A



Torneira de mesa

☒ 245

B5001CTCRO Bica alta

● Funcionamento perfeito em baixa e alta pressão de 1,5 à 40 M.C.A



Monocomando de mesa

☒ 246

B5002CTCRO Bica baixa

● Funcionamento perfeito em baixa e alta pressão de 1,5 à 40 M.C.A



Monocomando de mesa

☒ 246

B5003CTCRO Bica alta

● Funcionamento perfeito em baixa e alta pressão de 1,5 à 40 M.C.A



Veja os itens de instalação na página 56



Acabamento de Monocomando

☐ 247

B5004CTCRO Para banheira e Chuveiro

Com desviador



Acabamento de Monocomando

☐ 247

B5005CTCRO Para banheira ou Chuveiro

Sem desviador



Base de Monocomando

☐ 248

B5006CUCRO Para banheira e Chuveiro

Com desviador

● Funcionamento perfeito em baixa e alta pressão de 3 à 40 M.C.A



Base de Monocomando

☐ 248

B5007CUCRO Para banheira ou Chuveiro

Sem desviador

● Funcionamento perfeito em baixa e alta pressão de 3 à 40 M.C.A

53

Linha Riviera para cozinha



Monocomando de mesa

☐ 249

B5008CTCRO Bica móvel

Com arejador articulado

● Funcionamento perfeito em baixa e alta pressão de 1,5 à 40 M.C.A

A linha Riviera combina com acessórios da linha UP

D



NORONHA

Para banheiro



Torneira de mesa

☐ 250

B5000CUCRO Bica baixa

● Funcionamento perfeito em baixa e alta pressão de 1,5 à 40 M.C.A



Monocomando de mesa

☐ 250

B5002CUCRO Bica baixa

● Funcionamento perfeito em baixa e alta pressão de 1,5 à 40 M.C.A



Acabamento de Monocomando

☐ 251

B5004CUCRO Para banheira e chuveiro

Com desviador



Acabamento de Monocomando

☐ 251

B5005CUCRO Para banheira ou chuveiro

Sem desviador



Base de Monocomando

☐ 252

B5006CUCRO Para banheira e chuveiro

Com desviador

● Funcionamento perfeito em baixa e alta pressão de 3 à 40 M.C.A



Base de Monocomando

☐ 252

B5007CUCRO Para banheira ou chuveiro

Sem desviador

● Funcionamento perfeito em baixa e alta pressão de 3 à 40 M.C.A

D

A linha Noronha combina com acessórios da linha Elite

Linha Noronha para cozinha



Monocomando de mesa

253

B5008CUCRO Bica 90° móvel

Com arejador articulado

- Funcionamento perfeito em baixa e alta pressão de 1,5 à 40 M.C.A



Veja os itens de instalação na página 56



COM- PLE- MENTOS

A Celite tem todos os itens para garantir a correta instalação e manutenção.

Sifões de metal



Sifão para lavatório

📄 256

B5000R0CRB 7/8" x DN40

Tubo de 300 mm



Sifão para tanque

📄 257

B5001R0CRB 1.¼" x DN40

Com adaptador p/ DN50 e tubo de 200mm



Sifão para cozinha

📄 257

B5002R0CRB 1.½" x DN40

Com adaptador p/ DN50 e tubo de 300mm

Sifões e tubos plásticos



Tubo ajustável branco

📄 257

B5008C5013 Tubo de 330 à 750 mm

7/8", 1.¼" e 1.½" x DN38, DN40, DN48 e DN50



Sifão ajustável branco

B5007C5013 Tubo de 330 à 750 mm

7/8", 1.¼" e 1.½" x DN38, DN40, DN48 e DN50

Flexíveis



Flexível aço inox

📄 258

B5866C5CR3 300 mm

B5867C5CR3 400 mm

Trançado com canopla

Válvulas de escoamento



Válvula de escoamento p/ lavatório

B5009R0CR3 7/8" universal

Com tampa plástica



Válvula de escoamento p/ lavatório

📄 259

B5828C5CR3 7/8" sem ladrão

Com tampa plástica



Válvula de escoamento p/ tanque

📄 260

B5829C5CR3 1.¼" sem ladrão

Com tampa plástica



Válvula de escoamento p/ cozinha

📄 258 e 259

B5830C5CRB 3.½" x 1.½" c/ cesto metal

B5831C5CRB 4.½" x 1.½" c/ cesto metal



CHUVEIROS

Diversas opções de chuveiros e duchas manuais pensadas para garantir bem-estar, funcionalidade e consumo inteligente de água.

ELITE



Chuveiro de parede

☐ 254

B5008C8CRB 220 mm

Com braço de parede

LIFE



Chuveiro de parede

☐ 254

B5001C1CRB 220 mm

Com braço de parede

VOLGA



Chuveiro de parede

☐ 254

B5847C6CRB 90 mm

Com braço de parede

GANGES



Chuveiro de parede

☐ 255

B5846C6CRB 70 mm

Com braço de parede

59

SMART



Chuveiro de parede

☐ 255

B5013CMCRB 80 mm

Com braço de parede



Chuveiro de parede

☐ 255

B5015CMCRB 80 mm

Com desviador e ducha manual 80 mm



Ducha manual

☐ 256

B5014CMCRB 80 mm

Com desviador para chuveiro de parede



ACESSÓRIOS

A Celite tem uma ampla variedade de acessórios para compor a decoração do banheiro, sem abrir mão da praticidade.



ELITE



Cabide

260

B8000C8CRO



Cabide duplo

261

B8001C8CRO



Toalheiro anel

261

B8004C8CRO



Toalheiro barra

261

B8005C8CRO



Saboneteira

262

B8002C8CRO



Papeleira

262

B8003C8CRO

61



UP



Cabide

262

B5016CLCRO



Toalheiro anel

263

B5017CLCRO 200 mm de diâmetro

D

Accessórios Elite combinam com metais das linhas Elite, Lotus, Basic Plus e Celite Colors



Toalheiro barra

263

B5018CLCRO

600 mm



Saboneteira

263

B5019CLCRO

De vidro



Papeleira

264

B5020CLCRO



Prateleira de vidro

264

B5021CLCRO

400 mm



Kit Acessórios 5 peças

B5022CLCRO

Papeleira, saboneteira, toalheiro anel, cabide e toalheiro barra.



Acessórios Up combinam com metais das linhas City, Basic, Fit, UP, Smart, Celite One e Design

CITY



Cabide

264

B8000C2CRO



Cabide duplo

265

B8001C2CRO

Acessórios City combinam com metais das linhas City, Basic, Fit, UP, Smart, Celite One e Design





Toalheiro anel

📄 265

B8004C2CRO 200 mm de diâmetro



Toalheiro barra

📄 265

B8005C2CRO 600 mm



Saboneteira

📄 266

B8002C2CRO



Papeleira

📄 266

B8003C2CRO



Kit Acessórios 5 peças

B8007C2CRO

Papeleira, saboneteira, toalheiro anel, cabide e toalheiro barra

63

CELITE ONE



Kit Acessórios 5 peças

📄 267

B8000CKRO

Papeleira, saboneteira, toalheiro barra 300mm, cabide e toalheiro barra 600mm



Acessórios Celite One combinam com metais da linha Celite One



INSTITUCIONAL



Porta toalha

📏 270

B5002CHCRO



Dosador

📏 270

B5000CHCRO Para sabonete líquido



Saboneteira

📏 270

B5003CHCRO



Saboneteira de canto

📏 271

B5004CHCRO



Saboneteira dupla

📏 271

B5005CHCRO



Porta-escova higiênica

📏 271

B5001CHCRO De vidro



ACESSO



Barra de apoio

📄 272

B5001CXCR0 450 mm



Barra de apoio

📄 272

B5002CXCR0 600 mm



Barra de apoio

📄 272

B5003CXCR0 800 mm



Barra de apoio em L

📄 273

B5004CXCR0 700 mm



Barra de apoio articulada

📄 272

B5006CXCR0 745 mm

ACESSÓRIOS ESPECIAIS



Barra de apoio

📄 273

B5000CXCR0 300 mm



Barra de apoio para lavatório


📄 273

B5005CXCR0 650 mm

WWW.CELLITE.COM.BR

b



The background consists of several overlapping, textured shapes in shades of green and purple. The shapes are irregular and layered, creating a sense of depth and movement. The overall aesthetic is modern and graphic.

**Meu
anhelito
tempo**



mó



veis

CUBE | BASIC | FIT
NET | LIKE | SAVEIRO
TANQUE | MULTI

Design sempre atual
e matéria-prima de
qualidade garantem a
beleza e durabilidade
perfeitas para compor
banheiros e lavanderias.

Durabilidade

Móveis produzidos em MDP que garante maior resistência à água (não estufa) e cubas em louça (brilho por mais tempo).



Dimensões

Uma grande variedade de tamanhos para instalar em lavabo, lavanderia, banheiro compacto ou banheiro com espaço mais avantajado.



Fácil instalação

Não requer conhecimento específico.



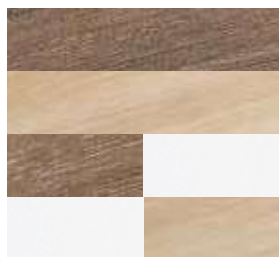
Configuração

Gavetas (revestidas em PVC), portas, prateleiras ou solução completa com espelho. São várias combinações para melhor acomodar os produtos de higiene pessoal.



Cores

Ampla variedade de cores e combinações para trazer modernidade ao seu ambiente



Garantia

12 meses de garantia do móvel
10 anos de garantia do lavatório ou cuba em louça.









LINHAS DE MÓVEIS

Solução ideal para compor
a decoração, com beleza e
praticidade.



CUBE



Gabinete integrado 450x430 mm
 274

B60006M020	Branco	<input type="checkbox"/>
B60007M020	Wengue	<input checked="" type="checkbox"/>
B60008M020	Carvalho	<input type="checkbox"/>
B60019M020	Wengue/Branco	<input checked="" type="checkbox"/>
B60020M020	Carvalho/Branco	<input type="checkbox"/>

450x430 mm, 2 gavetas com lavatório



Gabinete integrado 550x430 mm
 274

B60003M020	Branco	<input type="checkbox"/>
B60004M020	Wengue	<input checked="" type="checkbox"/>
B60005M020	Carvalho	<input type="checkbox"/>
B60017M020	Wengue/Branco	<input checked="" type="checkbox"/>
B60018M020	Carvalho/Branco	<input type="checkbox"/>

550x430 mm, 2 gavetas com lavatório



Gabinete integrado 600x340 mm
 275

B60009M020	Branco	<input type="checkbox"/>
B60010M020	Wengue	<input checked="" type="checkbox"/>
B60011M020	Carvalho	<input type="checkbox"/>
B60021M020	Wengue/Branco	<input checked="" type="checkbox"/>
B60022M020	Carvalho/Branco	<input type="checkbox"/>

600x340 mm, 2 portas com lavatório



Gabinete integrado 650x430 mm
 275

B60000M020	Branco	<input type="checkbox"/>
B60001M020	Wengue	<input checked="" type="checkbox"/>
B60002M020	Carvalho	<input type="checkbox"/>
B60015M020	Wengue/Branco	<input checked="" type="checkbox"/>
B60016M020	Carvalho/Branco	<input type="checkbox"/>

650x430 mm, 2 gavetas com lavatório

BASIC



Kit Gabinete 500x380 mm
 276

B60053M090	Branco	<input type="checkbox"/>
B60056M090	Wengue	<input checked="" type="checkbox"/>
B60054M090	Wengue/Branco	<input checked="" type="checkbox"/>

500x380 mm, 2 portas e 1 gaveta. Cuba R1.



Kit Gabinete 500x380 mm
 276

B60057M090	Branco	<input type="checkbox"/>
B60058M090	Wengue	<input checked="" type="checkbox"/>
B60060M090	Wengue/Branco	<input checked="" type="checkbox"/>

500x380 mm, 1 porta e 3 gavetas. Cuba R1.



Kit Gabinete 600x380 mm
 277

B60061M090	Branco	<input type="checkbox"/>
B60062M090	Wengue	<input checked="" type="checkbox"/>
B60064M090	Wengue/Branco	<input checked="" type="checkbox"/>

600x380 mm, 1 porta e 3 gavetas. Cuba R1.



Kit Gabinete 600x380 mm
 277

B60065M090	Branco	<input type="checkbox"/>
B60066M090	Wengue	<input checked="" type="checkbox"/>
B60068M090	Wengue/Branco	<input checked="" type="checkbox"/>

600x380 mm, 1 porta e 3 gavetas. Cuba Q6.



FIT

1º cor = estrutura | 2º cor = frente | 3º cor = tampo



Kit Gabinete 800x380 mm

☐ 278

B60069M090 Branco

B60070M090 Wengue

B60072M090 Wengue/Branco

800x380 mm, 2 portas e 3 gavetas. Cuba Q6.



Kit Gabinete 600x380 mm

☐ 278

B60000M270 Branco

B60001M270 Wengue

B60002M270 Wengue/Branco/Wengue

B60003M270 Wengue/Branco/Branco

600x380 mm, 3 gavetas e 1 porta c/ cuba de apoio



Kit Gabinete 800x380 mm

☐ 279

B60004M270 Branco

B60005M270 Wengue

B60006M270 Wengue/Branco/Branco

B60007M270 Wengue/Branco/Wengue

800x380 mm, 3 gavetas e 2 portas c/ cuba de apoio

NET



Kit Gabinete 500x360 mm

☐ 279

B60003M300 Branco

B60005M300 Wengue

B60004M300 Branco/Wengue

500x360 mm. 1 gaveta e 2 portas, lavatório integrado, espelho e prateleira



Kit Gabinete 500x360 mm

☐ 280

B60000M310 Branco

B60002M310 Wengue

B60001M310 Branco/Wengue

500x360 mm. 3 gavetas e 1 porta. Lavatório integrado, espelho e prateleira.



LIKE



Kit Gabinete 410x340 mm

☐ 280

B60000M210	Branco	<input type="checkbox"/>
B60002M210	Wengue	<input type="checkbox"/>
B60007M210	Carvalho	<input type="checkbox"/>
B60001M210	Wengue/Branco	<input type="checkbox"/>
B60006M210	Carvalho/Branco	<input type="checkbox"/>

410x340 mm. 1 porta com cuba, espelho e prateleira



Kit Gabinete 410x340 mm

☐ 281

B60003M210	Branco	<input type="checkbox"/>
B60005M210	Wengue	<input type="checkbox"/>
B60009M210	Carvalho	<input type="checkbox"/>
B60004M210	Wengue/Branco	<input type="checkbox"/>
B60008M210	Carvalho/Branco	<input type="checkbox"/>

410x340 mm. 1 porta e 1 gaveta com cuba, espelho e prateleira



Kit Gabinete 600x360 mm

☐ 282

B60016M210	Branco	<input type="checkbox"/>
B60018M210	Wengue	<input type="checkbox"/>
B60017M210	Wengue/Branco	<input type="checkbox"/>

600x360 mm. 2 portas e 1 gaveta. Cuba integrada, espelho, prateleira + módulo.



Kit Gabinete 600x360 mm

☐ 283

B60019M210	Branco	<input type="checkbox"/>
B60021M210	Wengue	<input type="checkbox"/>
B60020M210	Wengue/Branco	<input type="checkbox"/>

600x360 mm. 1 porta e 3 gavetas. Lavatório integrado, espelho, prateleira + módulo.



Módulo de extensão 410x340 mm

☐ 281

B60013M210	Branco	<input type="checkbox"/>
B60014M210	Wengue	<input type="checkbox"/>
B60015M210	Wengue/Branco	<input type="checkbox"/>

410x340 mm. 1 porta.



Módulo de extensão 410x340 mm

☐ 282

B60010M210	Branco	<input type="checkbox"/>
B60011M210	Wengue	<input type="checkbox"/>
B60012M210	Wengue/Branco	<input type="checkbox"/>

410x340 mm. 3 gavetas.

SAVEIRO



Kit gabinete 400x220 mm

📄 283

B60000M260 Branco

B60001M260 Branco/ Wengue

400x220 mm. 2 portas, cuba e espelho

TANQUE



Tanque com gabinete

📄 284

B60000M370 Branco

380x390 mm. 1 porta, com mesa para metais no dois lados.

MULTI



Espelheira

B60001M080 Branco

B60002M080 Wengue

B60003M080 Carvalho

380x580 mm. 1 porta.



Espelho com base

B6004M080 380x580 mm



Espelho com base

B60005M080 540x580 mm



Espelho com base

B60006M080 650x580 mm



Espelho com base

B60000M080 800x580 mm



Luminária

B60010M080



Módulo de coluna

B60007M080	Branco	
B60008M080	Wengue	
B60009M080	Carvalho	
B60018M080	Wengue/Branco	
B60019M080	Carvalho/Branco	

360x750 mm. 1 porta.



Módulo de coluna

B60007M080	Branco	
B60008M080	Wengue	
B60009M080	Carvalho	
B60018M080	Wengue/Branco	
B60019M080	Carvalho/Branco	

360x750 mm. 1 porta.



Módulo de coluna

B60007M080	Branco	
B60008M080	Wengue	
B60009M080	Carvalho	
B60018M080	Wengue/Branco	
B60019M080	Carvalho/Branco	

360x750 mm. 1 porta.



Módulo de coluna

B60015M080	Branco	
B60016M080	Wengue	
B60017M080	Carvalho	
B60020M080	Wengue/Branco	
B60021M080	Carvalho/Branco	

280x1500 mm. 1 porta.

WWW.CELLITE.COM.BR

bra

A woman with dark hair, wearing a white lab coat, is smiling and looking towards the camera. She is holding a pipette in her right hand, positioned over a laboratory bench. The background is a grid-patterned wall. A large, stylized purple graphic element, resembling a DNA double helix or a similar structure, is overlaid on the right side of the image. The text 'a s i l e i r o' is written in white, lowercase letters, and 'D. n a' is written in white, uppercase letters, both in a bold, sans-serif font, positioned at the bottom of the image.

a s i l e i r o D. n a



banh



eiiras



DUO CONFORT OVAL WOODLINE
DUO CONFORT | ÚNICA | ATLÂNTICA
EUROPA | EUROPA MINI
COMPLEMENTOS

Produzidas com material
de alta durabilidade
e fácil limpeza, as
banheiras garantem
banhos sempre
agradáveis.

Qualidade

Produzida em aço esmaltado vitrificado, ou seja, não amarela ou desbota, mantendo a mesma cor da louça sanitária para um banheiro sempre impecável.



Variedade

Mais de 15 opções de medidas, desde banheira infantil de 1,05m até 1,80m.



Conforto

Produzida em aço esmaltado vitrificado mantém a temperatura da água por mais tempo.



Dupla função

Pode servir como um spa ou área de chuveiro.



Fácil instalação

Não requer conhecimento específico.









LINHAS DE BANHEIRAS

São diversas opções de tamanhos, modelos e cores.

DUO COMFORT OVAL WOODLINE



Banheira Aço

☐ 286

B2010BA830 Vermelho ■

B2009BA840 Azul ■

180x180x41,5 cm / 230L. Com pé e válvula.

98

DUO COMFORT



Banheira Aço

☐ 287

B2008BABR2 180x80x41,5 cm / 230L. Sem alça e válvulas. Branco ■

ÚNICA



Banheira Aço

☐ 288, 289 e 290

B2001BUBRO 170x75x126 cm / 120L. Sem válvula. Branco. ■

B2000BUBRO 160x75x116 cm / 110L. Sem válvula. Branco. ■

B2002BUBRO 150x75x106 cm / 110L. Sem válvula. Branco. ■

ATLÂNTICA

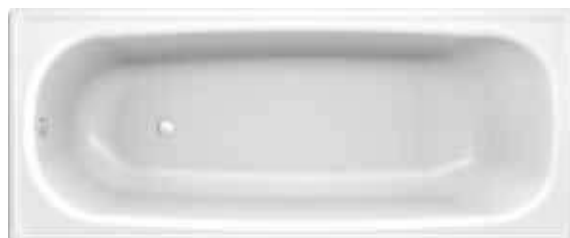


Banheira Aço

☒ 291 e 292

B2001BTBRO	180x80 cm / 140L. Sem válvula e alça. Branco.	☐
B2000BTBRO	170x80 cm / 140L. Sem válvula e alça. Branco.	☐

EUROPA



Banheira Aço

☒ 293, 294, 295, 296, 297, 298 e 299

B2000BABR2	170x70x38,5 cm / 190L. Sem válvula. Branco.	☐
B2001BABR2	160x70x38,5 cm / 180L. Sem válvula. Branco.	☐
B2002BABR2	150x70x38,5 cm / 170L. Sem válvula. Branco.	☐
B2003BABR2	140x70x38,5 cm / 160L. Sem válvula. Branco.	☐
B2014BABRO	130x70x38,5 cm / 150L. Sem válvula. Branco.	☐
B2004BABR2	120x70x38,5 cm / 140L. Sem válvula. Branco.	☐
B2005BABR2	105x70x38,5 cm / 110L. Sem válvula. Branco.	☐

EUROPA MINI



Banheira Aço

300 e 301

B2015BABR0	120x70x38,5 cm / 90L. Sem válvula. Branco.	■
B2006BABR2	105x70x38,5 cm / 80L. Sem válvula. Branco.	■





COM- PLE- MENTOS

Para simplificar a instalação e manutenção, a Celite oferece todos os completos necessários, com garantia de fábrica.

Alças



Alça Fresh (uma)

B2012BACRO Cromado

Para banheira Duo Confort



Alça Fresh (par)

B2013BACRO Cromado

Para banheira Atlântica

Válvulas



Válvula de escoamento

B5018C5CRO

Para banheira



Válvula de alimentação

B5019C5CRO

Com ladrão. Para banheira

WWW.CELLITE.COM.BR

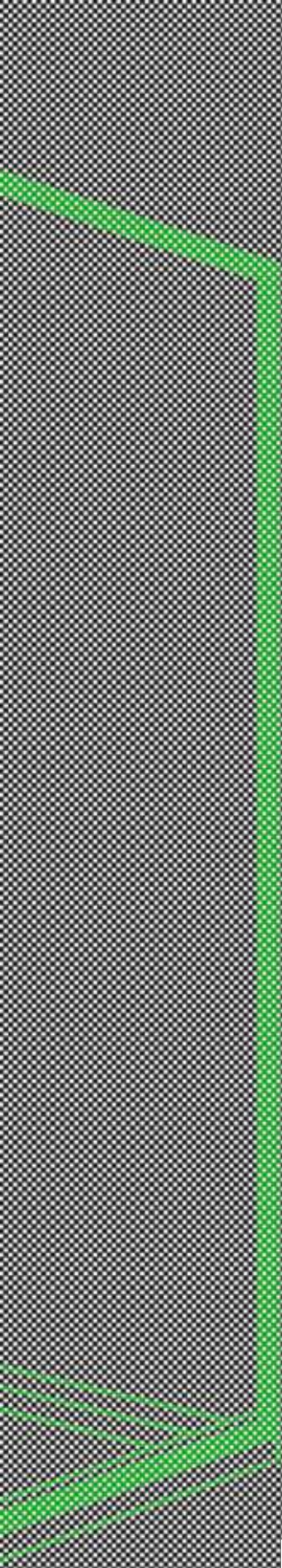
demo

A hand holding a pen is shown in the upper left corner, with the pen tip pointing towards the center. The background is a grid of small squares, with the top half being green and the bottom half being purple. The text 'Design Creativo' is written in a large, white, sans-serif font across the middle of the image.

Design Creativo



pi s o



box

EUROPA | UNIVERSAL | SUPERSLIM
COMPLEMENTOS

Produzido em aço
esmaltado vitrificado é
perfeito para projetos que
precisam de agilidade,
conforto e segurança.

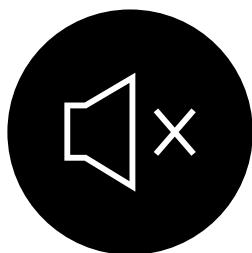
Durabilidade

Suporta até 300kg e é resistente à altas temperaturas.



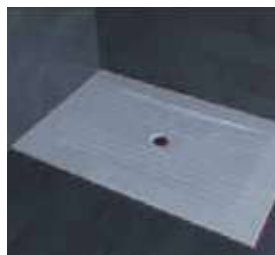
Isolamento acústico

Proteção a ruídos causados pela queda de água do chuveiro.



Fácil Instalação

Elimina qualquer necessidade de impermeabilização.



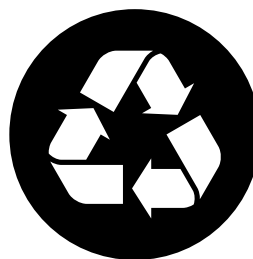
Qualidade

Produzido em aço esmaltado vitrificado garantindo o brilho e cor idêntico a louça sanitária, para um banheiro impecável sempre.



Sustentável

100% matéria-prima reciclável.



Segurança

Superfície anti-derrapante e fácil higienização.





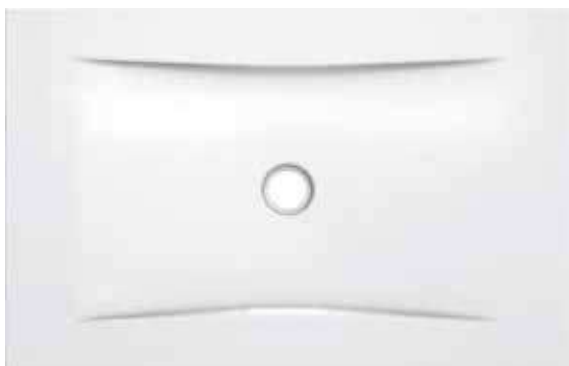




LINHAS DE PISO BOX

São 3 linhas de produto e 24
possibilidades para melhor se adequar
ao tipo de banheiro.

SUPERSLIM



Piso box Superslim

302, 303 e 304

B2001P2BR0	140x80x3 cm. Com válvula. Branco.	<input type="checkbox"/>
B2002P2BR0	140x75x3 cm. Com válvula. Branco.	<input type="checkbox"/>
B2003P2BR0	130x80x3 cm. Com válvula. Branco.	<input type="checkbox"/>
B2004P2BR0	130x75x3 cm. Com válvula. Branco.	<input type="checkbox"/>
B2005P2BR0	120x80x3 cm. Com válvula. Branco.	<input type="checkbox"/>
B2006P2BR0	120x75x3 cm. Com válvula. Branco.	<input type="checkbox"/>

EUROPA



Piso box Europa

305

B2000P3BR0	90x90x14 cm. Sem válvula. Branco.	<input type="checkbox"/>
B2001P3BR0	80x80x14 cm. Sem válvula. Branco.	<input type="checkbox"/>
B2003P3BR0	70x70x14 cm. Sem válvula. Branco.	<input type="checkbox"/>
B2006P3BR0	70x70x7 cm. Sem válvula. Branco.	<input type="checkbox"/>
B2005P3BR0	80x80x7 cm. Sem válvula. Branco.	<input type="checkbox"/>
B2004P3BR0	90x90x7 cm. Sem válvula. Branco.	<input type="checkbox"/>

UNIVERSAL



Piso box Universal

305

B200390BR0	100x100x2,5 cm. Sem válvula. Branco.	<input type="checkbox"/>
B200490BR0	100x100x6,5 cm. Sem válvula. Branco.	<input type="checkbox"/>
B201090BR0	100x80x6,5 cm. Sem válvula. Branco.	<input type="checkbox"/>
B200990BR0	100x80x2,5 cm. Sem válvula. Branco.	<input type="checkbox"/>
B200590BR0	120x80x2,5 cm. Sem válvula. Branco.	<input type="checkbox"/>
B200690BR0	120x80x6,5 cm. Sem válvula. Branco.	<input type="checkbox"/>
B2002P1BR0	130x80x2,5 cm. Sem válvula. Branco.	<input type="checkbox"/>
B2001P1BR0	130x80x6,5 cm. Sem válvula. Branco.	<input type="checkbox"/>
B200790BR0	140x80x2,5 cm. Sem válvula. Branco.	<input type="checkbox"/>
B200890BR0	140x80x6,5 cm. Sem válvula. Branco.	<input type="checkbox"/>
B2004P1BR2	90x75x2,5 cm. Sem válvula. Branco.	<input type="checkbox"/>
B2005P1BR2	90x75x6,5 cm. Sem válvula. Branco.	<input type="checkbox"/>



Veja os itens de instalação na página 104



COM- PLE- MENTOS

A Celite disponibiliza os complementos necessários para a instalação e manutenção do piso box.

Válvulas



Válvula de escoamento

B2002P3CR0 52 mm

Válvula de escoamento para Piso Box Europa, com saída Horizontal.



Válvula de escoamento

B2007P3CR3 52 mm

Válvula de escoamento para Piso Box Europa, com saída Vertical.



Válvula de escoamento

B2006P1CR3 90 mm

Válvula de escoamento para Piso Box Universal, com saída Horizontal.



Válvula de escoamento


B2003P1CR0 90 mm

Válvula de escoamento para Piso Box Universal, com saída Vertical.

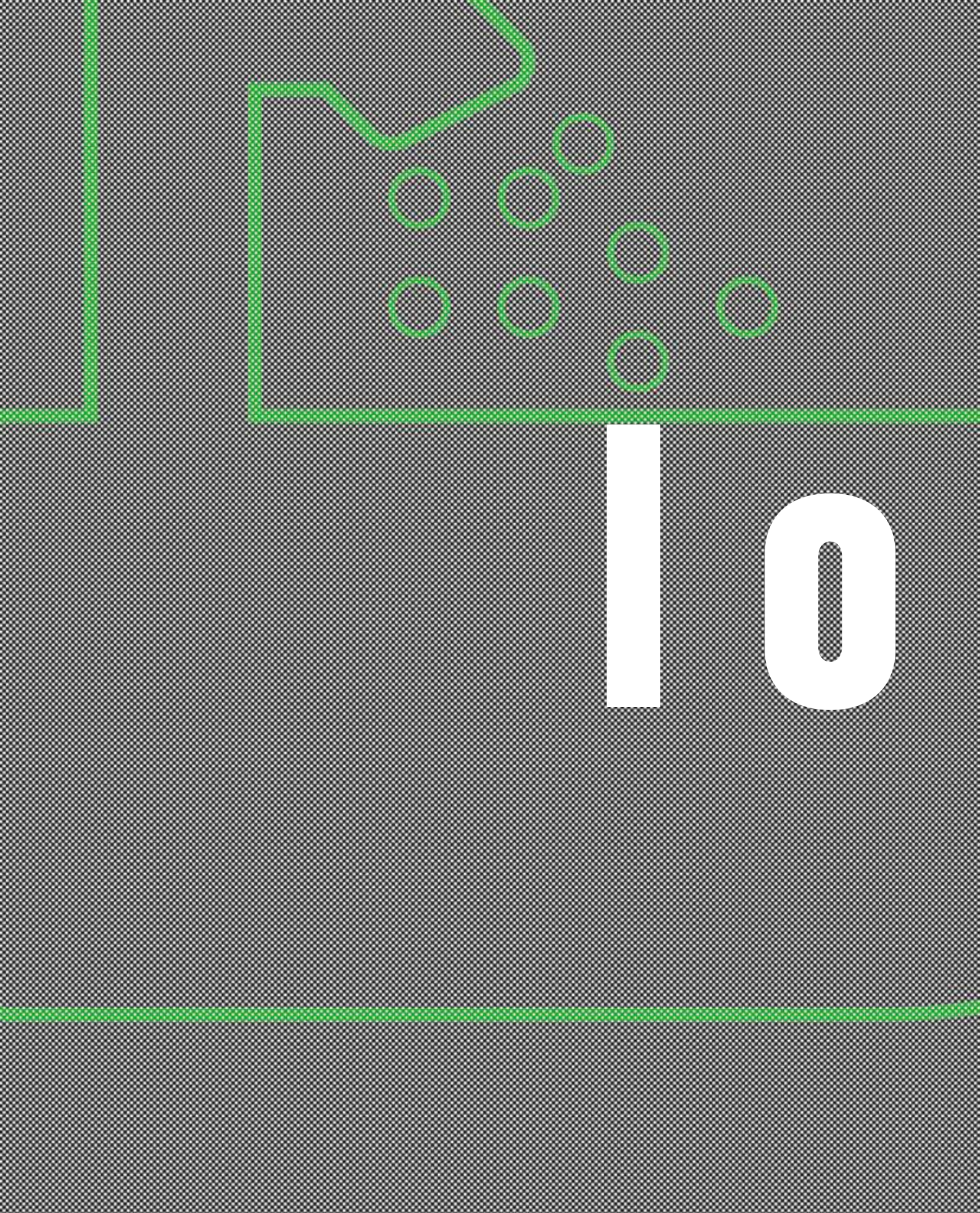
W W W . C E L L I T E . C O M . B R

b

c



**M. e u
a n h . e i r o
m i n h a
a t t i t u d e**



Uçãas

COLEÇÕES | CUBAS E LAVATÓRIOS
BACIAS | TANQUES | ACESSIBILIDADE
COMPLEMENTOS | ACESSÓRIOS

Inovação, cuidado
estético e alta
performance estão
no DNA da Celite,
que traz soluções em
acabamentos e em cores
que garantem perfeitas
combinações.

Borda ultra fina

Bordas com até 5mm são 30% mais leves e 40% mais resistentes.



Válvula oculta

Estética mais clean



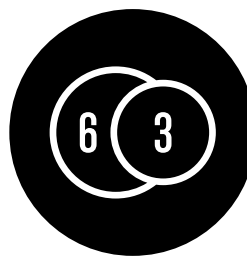
Texturas e Cores

Acabamento em brilho e matte trazem personalidade ao banheiro assegurando perfeitas combinações.



Economia de Água

Sistema Ecoflush 3/6L. Até 60% de economia.



Alta Performance

Jato plus, sistema Rimless e Sifão de 50 mm são algumas das tecnologias exclusivas e pensadas para oferecer alta performance.



Design diferenciado

Diferentes formatos para atender todos os tamanhos de banheiro.









COLEÇÕES DE LOUÇAS

Diferentes possibilidades de cubas e
bacias sanitárias para combinar com o
estilo do seu ambiente.

SMART



Cuba de apoio

315

1160850XX3300 400x355 mm

01 Branco 59 Pergamon

02 Preto



Bacia com caixa 3/6L

314

1163510XX0300

Bacia para caixa acoplar

1165600XX5300

Caixa para acoplar Ecoflush 3/6L

3129880XX0300

Assento PP Soft Close
Branco, Pergamon, Preto

01 Branco 07 Metrópole

59 Pergamon 10 Noite

02 Preto 66 Castanha

14 Branco Matte



Bacia convencional

314

1163010XX0300

Bacia convencional

3129880XX0300

Assento PP Soft Close
Branco, Pergamon, Preto

01 Branco 07 Metrópole

59 Pergamon 10 Noite

02 Preto 66 Castanha

14 Branco Matte



Bidê 3 furos

315

1124000XX0300

Bidê 3 furos com ducha Smart/Riviera

01 Branco 59 Pergamon



Kit Smart solução completa

1167230XX0300

Bacia para caixa + caixa para acoplar Ecoflush 3/6L + assento PP Plus Soft Close + anel de vedação com guia para bacia + conjunto de fixação em "L" + flexível de alimentação 400 mm aço inox 1/2" com canopla.

01 Branco 02 Preto 59 Pergamon



Assento PP

3129810XX0100

Assento PP

01 Branco 59 Pergamon
02 Preto

Assento PP Soft Close

3129880XX0300

Assento PP Soft Close

01 Branco 59 Pergamon
02 Preto

Assento Poliéster Soft Close

3169820XX0300

Assento Poliéster Soft Close

01 Branco 07 Metrópole
10 Noite 66 Castanha
14 Branco Matte

Assento Termofixo Soft Close

3169830XX0300

Assento original Termofixo Soft Close

01 Branco



ELITE



Cuba de sobrepor

316

1741310XX1300 430x390 mm

 01 Branco
 02 Preto


Bacia com caixa 3/6L

316

1743530XX0300

Bacia para caixa acoplar

1745700XX5300

Caixa para acoplar Ecoflush 3/6L

3749880XX0300

Assento PP Soft Close

 01 Branco
 02 Preto


Bacia convencional

316

1743030XX0300

Bacia convencional

3749880XX0300

Assento PP Soft Close

 01 Branco
 02 Preto

117



Kit Elite solução completa

1747230XX0300

Bacia para caixa + caixa para acoplar Ecoflush 3/6L + assento PP Plus Soft Close + anel de vedação com guia para bacia + conjunto de fixação para bacia + flexível de alimentação 400 mm aço inox 1/2" com canopla.

 01 Branco


Assento PP Soft Close

3749880XX0300

Assento PP Soft Close

 01 Branco
 02 Preto



Cuba de apoio

319

1980850XX3300 495x395 mm

01 Branco 59 Pergamon



Bacia com caixa 3/6L

317

1983510XX0300

Bacia para caixa acoplar

155600XX5300

Caixa M para acoplar Ecoflush 3/6L

3989880XX0300

Assento PP Soft Close

01 Branco 59 Pergamon



Bacia convencional

317

1983010XX0300

Bacia convencional

3989880XX0300

Assento PP Soft Close

01 Branco 59 Pergamon



Assento PP

3989810XX0300

Assento PP

01 Branco 59 Pergamon



Assento PP Soft Close

3989880XX0300

Assento PP Soft Close

01 Branco



Lavatório com coluna

318

1980010XX1300

Lavatório para coluna. 485X395 mm

1662010XX0300

Coluna para lavatório

01 Branco 59 Pergamon



Lavatório com coluna suspensa

319

1980010XX1300

Lavatório para coluna. 485X395 mm

1662020XX0300

Coluna suspensa para lavatório Life/Fit com conjunto de fixação

01 Branco 59 Pergamon

FIT PLUS



Cuba de apoio

325

1660730XX3300 450x370 mm

	01 Branco		59 Pergamon
--	-----------	--	-------------

	02 Preto
--	----------



Bacia com caixa 3/6L

323

1663510XX0300

Bacia para caixa acoplar

1665600XX5300

Caixa para acoplar Ecoflush 3/6L

3669880XX0300

Assento PP Soft Close

	01 Branco		29 Água Marinha
--	-----------	--	-----------------

	59 Pergamon		77 Cinza Prata
--	-------------	--	----------------

	02 Preto
--	----------



Bacia convencional

323

1663010XX0300

Bacia convencional

3669880XX0300

Assento PP Soft Close

	01 Branco		29 Água Marinha
--	-----------	--	-----------------

	59 Pergamon		77 Cinza Prata
--	-------------	--	----------------

	02 Preto
--	----------



Kit Fit Plus solução completa

1667230XX0300

Bacia para caixa + caixa para acoplar Ecoflush 3/6L + assento PP Plus Soft Close + anel de vedação com guia para bacia + conjunto de fixação para bacia + flexível de alimentação 400 mm aço inox 1/2" com canopla.

	01 Branco
--	-----------



Assento PP

3669810XX1300

Assento PP

- 01 Branco
- 29 Água Marinha
- 59 Pergamon
- 77 Cinza Prata
- 02 Preto



Assento PP Soft Close

3669880XX0300

Assento PP Soft Close

- 01 Branco
- 29 Água Marinha
- 59 Pergamon
- 77 Cinza Prata
- 02 Preto



Assento Termofixo Soft Close

3669830XX0300

Assento Original Termofixo Soft Close

- 01 Branco



Lavatório com coluna

324

1660060XX1300

Lavatório para coluna. 520X430 mm

1662010XX0300

Coluna para lavatório

- 01 Branco
- 29 Água Marinha
- 59 Pergamon
- 77 Cinza Prata
- 02 Preto



Lavatório com coluna suspensa

325

1660060XX1300

Lavatório para coluna. 520X430 mm

1662020XX0300

Coluna suspensa para lavatório Life/Fit com conjunto de fixação

- 01 Branco
- 29 Água Marinha
- 59 Pergamon
- 77 Cinza Prata
- 02 Preto



Veja os itens de instalação na página 160

CITY

**Bacia com caixa 3/6L**

326

1203510XX0300

Bacia para caixa acoplar

1555600XX5300

Caixa M para acoplar Ecoflush 3/6L

3209880XX0300

Assento PP Soft Close

01 Branco 59 Pergamon

02 Preto 77 Cinza Prata

**Bacia convencional**

326

1203010XX0300

Bacia convencional

3209880XX0300

Assento PP Soft Close

01 Branco 59 Pergamon

02 Preto 77 Cinza Prata

121

**Kit City solução completa****1207230XX0300**

Bacia para caixa + caixa para acoplar Ecoflush 3/6L + assento PP Plus Soft Close + anel de vedação com guia para bacia + conjunto de fixação para bacia + flexível de alimentação 400 mm aço inox 1/2" com canopla.

01 Branco



Assento PP

3209810XX1300
Assento PP

- | | | | |
|--|-----------|--|----------------|
| | 01 Branco | | 59 Pergamon |
| | 02 Preto | | 77 Cinza Prata |



Assento PP Soft Close

3209880XX0300
Assento PP Soft Close

- | | | | |
|--|-----------|--|----------------|
| | 01 Branco | | 59 Pergamon |
| | 02 Preto | | 77 Cinza Prata |



Lavatório com coluna

327

1200010XX1300
Lavatório para coluna. 495X410 mm

- 1202010XX0300
Coluna para lavatório. City/Like
- | | | | |
|--|-----------|--|----------------|
| | 01 Branco | | 59 Pergamon |
| | 02 Preto | | 77 Cinza Prata |



Lavatório com coluna suspensa

328

1200010XX1300
Lavatório para coluna. 495X410 mm

- 1202020XX0300
Coluna para lavatório. City/Like.
Com conjunto de fixação
- | | | | |
|--|-----------|--|----------------|
| | 01 Branco | | 59 Pergamon |
| | 02 Preto | | 77 Cinza Prata |

NET



Bacia com caixa 3/6L

328

1923640XX0300
Bacia para caixa acoplar RIMLESS

1645600XX5300
Caixa para acoplar Ecoflush 3/6L

9929810XX0300
Assento PP

- | | |
|--|-----------|
| | 01 Branco |
|--|-----------|



Kit Net solução completa

1927230XX0300

Bacia para caixa + caixa para acoplar Ecoflush 3/6L + assento PP Plus Soft Close + anel de vedação com guia para bacia + conjunto de fixação para bacia + flexível de alimentação 400 mm aço inox 1/2" com canopla.

- | | |
|--|-----------|
| | 01 Branco |
|--|-----------|

**Assento PP**

9929810XX0300
Assento PP

01 Branco

**Lavatório suspenso**

329

1920360XX1300
Lavatório suspenso. 40X300 mm

01 Branco

LIKE**Bacia com caixa 3/6L**

330

1643550XX0300
Bacia para caixa acoplar

1645600XX5300
Caixa para acoplar Ecoflush 3/6L

3209880XX0300
Assento PP Soft Close

01 Branco

**Bacia com caixa 6L**

330

1643550XX0300
Bacia para caixa acoplar

1645600XX3300
Caixa para acoplar Ecoflush 6L

3209880XX0300
Assento PP Soft Close

01 Branco

**Bacia com caixa 3/6L**

330

1643550XX0300
Bacia para caixa acoplar

1645100XX5300
Caixa para acoplar com acionamento lateral Ecoflush 3/6L

3209880XX0300
Assento PP Soft Close

01 Branco

**Bacia convencional**

329

1643050XX0300
Bacia convencional

3209880XX0300
Assento PP Soft Close

01 Branco





Kit Like solução completa

1647230XX0300

Bacia para caixa + caixa para acoplar Ecoflush 3/6L + assento PP + anel de vedação com guia para bacia + conjunto de fixação para bacia + flexível de alimentação 400 mm aço inox 1/2" com canopla.

01 Branco



Assento PP

9509810XX0100

Assento PP

01 Branco



Assento PP Soft Close

3209880XX0300

Assento PP Soft Close

01 Branco



Lavatório com coluna

331

1640010XX1300

Lavatório para coluna. 495X395 mm

1642010XX0300

Coluna para lavatório. Like/City

01 Branco



Lavatório com coluna suspensa

332

1640010XX1300

Lavatório para coluna. 495X395 mm

1642020XX0300

Coluna para lavatório. Like/City
Com conjunto de fixação

01 Branco

AZÁLEA

**Bacia com caixa 3/6L**

333

1913510XX0300

Bacia para caixa acoplar

1555700XX5300

Caixa P para acoplar Ecoflush 3/6L

3009880XX0100

Assento PP Soft Close
Branco

01 Branco	59 Pergamon
02 Preto	77 Cinza Prata

**Bacia com caixa 3/6L**

334

1913570XX1300

Bacia para caixa acoplar c/ saída horizontal
Branco

1555700XX5300

Caixa P para acoplar Ecoflush 3/6L

3009880XX0100

Assento PP Soft Close
Branco

01 Branco	59 Pergamon
02 Preto	77 Cinza Prata

**Bacia convencional**

333

1913010XX0300

Bacia convencional

3009880XX0100

Assento PP Soft Close
Branco

01 Branco	59 Pergamon
02 Preto	77 Cinza Prata

**Bidê 3 furos com Ducha**

334

1914300XX0300

Bidê 3 furos com ducha

01 Branco	59 Pergamon
02 Preto	

125

**Assento Soprado**

3909840XX0100

Assento Universal Confort Soprado

01 Branco

**Assento Almofadado**

3909860XX0100

Assento Universal Confort Almofadado

01 Branco

**Assento PP**

9909810XX0300

Assento Eco PP

01 Branco

**Assento PP Soft Close**

3009880XX0100

Assento PP Soft Close

01 Branco



SAVEIRO



Bacia com caixa 3/6L

336

1023550XX0300

Bacia para caixa acoplar

1025700XX5300

Caixa para acoplar Ecoflush 3/6L

3009880XX0100

Assento PP Soft Close
Branco

01 Branco 59 Pergamon

03 Cinza 77 Cinza Prata

50 Ocre



Bacia com caixa 6L

336

1023550XX0300

Bacia para caixa acoplar

1135700XX2300

Caixa P para acoplar 6L

3009880XX0100

Assento PP Soft Close
Branco

01 Branco 59 Pergamon

03 Cinza 77 Cinza Prata

50 Ocre



Bacia convencional

336

1023030XX0300

Bacia convencional

3009880XX0100

Assento PP Soft Close
Branco

01 Branco 59 Pergamon

03 Cinza 77 Cinza Prata

50 Ocre



Lavatório com coluna

337

1020070XX0300

Lavatório para coluna, 470X385 mm

1022010XX0300

Coluna para lavatório, Saveiro/Azálea

01 Branco 50 Ocre

03 Cinza 59 Pergamon

29 Água Marinha 77 Cinza Prata



Assento Soprado

3909840XX0100

Assento Universal Confort Soprado

01 Branco



Assento Almofadado

3909860XX0100

Assento Universal Confort Almofadado

01 Branco



Assento PP

9909810XX0300

Assento Eco PP

01 Branco



Assento PP Soft Close

3009880XX0100

Assento PP Soft Close

01 Branco





CUBAS E LAVATÓRIOS

Diferentes formatos, cores e tipo de
instalação para combinar com o seu estilo.

CUBAS DE APOIO

DESIGN



Cuba de apoio D1

306

1380970XX7300 350 mm

01 Branco 07 Metrópole

66 Castanha 10 Noite

14 Branco Matte



Cuba de apoio D2

306

1380610XX7300 380x380 mm

01 Branco 07 Metrópole

66 Castanha 10 Noite

14 Branco Matte



Cuba de apoio D3

307

1380670XX9300 350x350 mm

01 Branco 07 Metrópole

66 Castanha 10 Noite

14 Branco Matte

BASIC



Cuba de apoio Q1

307

1730670XX3300 410x410 mm

01 Branco 07 Metrópole

59 Pergamon 10 Noite

02 Preto 66 Castanha

14 Branco Matte



Cuba de apoio Q4

307

1730610XX3300 420x420 mm

Com válvula oculta

01 Branco 07 Metrópole

66 Castanha 10 Noite

14 Branco Matte



Cuba de apoio Q5

308

1730490XX7300 350x350 mm

01 Branco 07 Metrópole

59 Pergamon 10 Noite

02 Preto 66 Castanha

14 Branco Matte



Cuba de apoio Q6

308

1730680XX3300 350x350 mm

01 Branco 07 Metrópole

59 Pergamon 10 Noite

02 Preto 66 Castanha

14 Branco Matte



Cuba de apoio redonda R0

309

1730990XX7300 300 mm

01 Branco



Cuba de apoio redonda R1

309

1730970XX7300 350 mm

01 Branco 07 Metr pole
59 Pergamon 10 Noite
02 Preto 66 Castanha
14 Branco Matte



Cuba de apoio redonda R2

310

1730980XX7300 370 mm

01 Branco



Cuba de apoio R3

310

1730850XX7300 450x295 mm

01 Branco



Cuba de apoio R5

310

1560860XX1300 510x390 mm

01 Branco 59 Pergamon



Cuba de apoio Curve 1

311

1730740XX3300 440x265 mm

01 Branco



Cuba de apoio Curve 2

311

1730730XX3300 440x410 mm

01 Branco



Cuba de apoio QR1

311

1730690XX7300 350x350 mm

01 Branco



Cuba de apoio QR3

312

1730750XX7300 450x300 mm

01 Branco

ESSENCIAL



Cuba de apoio Água

312

1610770XX7300 500x380 mm

01 Branco



Cuba de apoio Ar

312

1610680XX7300 400x400 mm

01 Branco

SMART



Cuba de apoio

315

1160850XX3300 400x355 mm

01 Branco 59 Pergamon

02 Preto

LIFE



Cuba de apoio

319

1900850XX3300 495x395 mm

01 Branco 59 Pergamon

FIT PLUS



Cuba de apoio

325

1660730XX3300 450x370 mm

01 Branco 59 Pergamon

02 Preto



CUBAS DE SOBREPOR

BASIC



Cuba de sobrepor Q7

☞ 308

1730450XX3300 410x340 mm

01 Branco



Cuba de sobrepor Q8

☞ 309

1731330XX1300 420x420 mm

01 Branco

ELITE



Cuba de sobrepor

☞ 319

1741310XX1300 430x390 mm

01 Branco 02 Preto

OVAL PEQUENA



RETANGULAR



OVAL



Cuba de sobrepor oval pequena

☞ 341

1101480XX7300 435x310 mm

Sem ladrão

01 Branco 59 Pergamon

02 Preto 77 Cinza Prata

29 Água Marinha



Cuba de sobrepor retangular

☞ 341

1101360XX0300 520x460 mm

Com ladrão

01 Branco



Cuba de sobrepor oval

☞ 341

1761460XX1300 520x445 mm

Sem ladrão

01 Branco 59 Pergamon



Veja os itens de instalação na página 160

CUBAS DE EMBUTIR

RETANGULAR



Cuba de embutir retangular

☞ 342

1761070XX7300 505x370 mm

Sem ladrão

01 Branco 59 Pergamon

77 Cinza Prata

OVAL



Cuba de embutir oval

☞ 342

1101160XX6300 510x350 mm

Com ladrão

01 Branco



Cuba de embutir oval

☞ 342

1761170XX7300 490x325 mm

Sem ladrão

01 Branco 50 Ocre

02 Preto 59 Pergamon

03 Cinza 77 Cinza Prata

29 Água Marinha

OVAL PEQUENA



Cuba de embutir oval pequena

☞ 343

1101190XX7300 390x300 mm

Sem ladrão

01 Branco 59 Pergamon

02 Preto 77 Cinza Prata

29 Água Marinha

REDONDA



Cuba de embutir redonda

☞ 343

1101290XX7300 365 mm

Sem ladrão

01 Branco 59 Pergamon

02 Preto 77 Cinza Prata

CUBAS DE SOBREPOR OU EMBUTIR



Cuba sobrepор/embutir retangular

 343

1101350XX7300 390x310 mm

Sem ladrão

01 Branco 59 Pergamon



Cuba sobrepор/embutir oval

 343

1101450XX7300 430x310 mm

Sem ladrão

01 Branco 59 Pergamon
29 Água Marinha 77 Cinza Prata



Cuba sobrepор/embutir redonda

 344

1101600XX7300 360 mm

Sem ladrão

01 Branco 59 Pergamon
02 Preto 77 Cinza Prata
29 Água Marinha



Cuba sobrepор/embutir redonda

 344

1101510XX7300 310 mm

Sem ladrão

01 Branco 59 Pergamon
02 Preto 77 Cinza Prata

CUBAS DE SEMIENCAIXE



Cuba sobrepор/embutir Q3

 344

1730500XX7300 410x410 mm

Sem ladrão

01 Branco



Cuba de semiencaixe Q2

 307

1730250XX3300 410x410 mm

Sem ladrão

01 Branco 07 Metrópole
59 Pergamon 10 Noite
66 Castanha



Cuba de semiencaixe Curve 5

 311

1730280XX3300 440x410 mm

Com válvula oculta

01 Branco

Veja os itens de instalação na página 160



LAVATÓRIOS

CLÁSSICA



Lavatório com coluna

☐ 313

1580040XX0300

Lavatório pequeno para coluna. 610X455 mm

1582010XX0300

Coluna para lavatório

☐ 01 Branco

LIFE



Lavatório com coluna

☐ 318

1980010XX1300

Lavatório para coluna. 485X395 mm

1662010XX0300

Coluna para lavatório

☐ 01 Branco ☐ 59 Pergamon



Lavatório com coluna suspensa

☐ 319

1980010XX1300

Lavatório para coluna. 485X395 mm

1662020XX0300

Coluna suspensa para lavatório Life/Fit com conjunto de fixação

☐ 01 Branco ☐ 59 Pergamon

RIVIERA



Lavatório com coluna

☐ 321

1120060XX0300

Lavatório para coluna. 550X445 mm

1122010XX0300

Coluna para lavatório

☐ 01 Branco ☐ 29 Água Marinha
☐ 59 Pergamon ☐ 77 Cinza Prata
☐ 02 Preto



Lavatório com coluna suspensa

☐ 322

1120060XX0300

Lavatório para coluna. 550X445 mm

1562020XX0300

Coluna para lavatório

☐ 01 Branco ☐ 29 Água Marinha
☐ 59 Pergamon ☐ 77 Cinza Prata
☐ 02 Preto

FIT PLUS



Lavatório com coluna

☐ 324

1660060XX1300

Lavatório para coluna. 520X430 mm

1662010XX0300

Coluna para lavatório

☐ 01 Branco ☐ 29 Água Marinha
☐ 59 Pergamon ☐ 77 Cinza Prata
☐ 02 Preto



Lavatório com coluna suspensa

☐ 325

1660060XX1300

Lavatório para coluna. 520X430 mm

1662020XX0300

Coluna suspensa para lavatório Life/Fit com conjunto de fixação

☐ 01 Branco ☐ 29 Água Marinha
☐ 59 Pergamon ☐ 77 Cinza Prata
☐ 02 Preto

CELITE



CITY



Lavatório com coluna

327

1200010XX1300

Lavatório para coluna. 495X410 mm

1202010XX0300

Coluna para lavatório. City/Like

01 Branco	59 Pergamon
02 Preto	77 Cinza Prata



Lavatório com coluna suspenso

328

1200010XX1300

Lavatório para coluna. 495X410 mm

1202020XX0300

Coluna para lavatório. City/Like.
Com conjunto de fixação

01 Branco	59 Pergamon
02 Preto	77 Cinza Prata

NET



Lavatório suspenso

329

1920360XX1300

Lavatório suspenso. 40X300 mm

01 Branco

LIKE



Lavatório com coluna

331

1640010XX1300

Lavatório para coluna. 495X395 mm

1642010XX0300

Coluna para lavatório. Like/City

01 Branco



Lavatório com coluna suspenso

332

1640010XX1300

Lavatório para coluna. 495X395 mm

1642020XX0300

Coluna para lavatório. Like/City
Com conjunto de fixação

01 Branco

AZÁLEA



Lavatório com coluna

335

1910070XX1300

Lavatório para coluna. 470X385 mm

1912010XX0300

Coluna para lavatório. Azálea/Saveiro

01 Branco	59 Pergamon
02 Preto	77 Cinza Prata



Lavatório suspenso

335

1910380XX3300

Lavatório para coluna. 525x410 mm

01 Branco	59 Pergamon
02 Preto	77 Cinza Prata

SAVEIRO**Lavatório com coluna**

📄 337

1020070XX0300

Lavatório para coluna. 470X385 mm

1022010XX0300

Coluna para lavatório. Saveiro/Azálea

01 Branco	50 Ocre
03 Cinza	59 Pergamon
29 Água Marinha	77 Cinza Prata

ORATÓRIO**Lavatório Oratório**

📄 345

1040380XX1300

430X290 mm

01 Branco 59 Pergamon

LAV. SUSPENSO**Lavatório suspenso de canto P**

📄 345

1040140XX1300

420x345x120 mm

01 Branco

LAV. SUSPENSO**Lavatório suspenso de canto M**

📄 345

1040130XX1300

300x395x125 mm

01 Branco

137

LAVATÓRIO ECO**Lavatório suspenso Eco**

📄 346

1040360XX1300

400x300 mm

01 Branco

LAV. SUSPENSO**Lavatório suspenso P**

📄 346

1330390XX3300

380x280 mm

01 Branco

LAV. SUSPENSO**Lavatório suspenso M**

📄 346

1270370XX3300

465x340 mm

01 Branco

LAV. SUSPENSO**Lavatório suspenso G**

📄 347

1710010XX1300

420x360 mm

01 Branco



BACIAS

Portfólio completo com bacia convencional e caixa acoplada, opções de cores e alta performance.

BACIAS COM CAIXA E CONVENCIONAL

SMART

**Bacia com caixa 3/6L**

314

1163510XX0300

Bacia para caixa acoplar

1165600XX5300

Caixa para acoplar Ecoflush 3/6L

3129880XX0300

Assento PP Soft Close

Branco, Pergamon, Preto

01 Branco 07 Metrópole

59 Pergamon 10 Noite

02 Preto 66 Castanha

14 Branco Matte

Bacia convencional

314

1163010XX0300

Bacia convencional

3129880XX0300

Assento PP Soft Close

Branco, Pergamon, Preto

01 Branco 07 Metrópole

59 Pergamon 10 Noite

02 Preto 66 Castanha

14 Branco Matte

**Kit Smart solução completa**

1167230XX0300

Bacia para caixa + caixa para acoplar Ecoflush 3/6L + assento PP Plus Soft Close + anel de vedação com guia para bacia + conjunto de fixação em "L" + flexível de alimentação 400 mm aço inox 1/2" com canopla.

01 Branco 02 Preto 59 Pergamon



Veja os itens de instalação na página 160



Bacia com caixa 3/6L

316

1743530XX0300

Bacia para caixa acoplar

1745700XX5300

Caixa para acoplar Ecoflush 3/6L

3749880XX0300

Assento PP Soft Close

01 Branco

02 Preto

Bacia convencional

316

1743030XX0300

Bacia convencional

3749880XX0300

Assento PP Soft Close

01 Branco

02 Preto



Kit Elite solução completa

1747230XX0300

Bacia para caixa + caixa para acoplar Ecoflush 3/6L + assento PP Plus Soft Close + anel de vedação com guia para bacia + conjunto de fixação para bacia + flexível de alimentação 400 mm aço inox 1/2" com canopla.

01 Branco

Veja os itens de instalação na página 160



LIFE



Bacia com caixa 3/6L

317

1983510XX0300

Bacia para caixa acoplar

1555600XX5300

Caixa M para acoplar Ecoflush 3/6L

3989880XX0300

Assento PP Soft Close

01 Branco 59 Pergamon



Bacia convencional

317

1983010XX0300

Bacia convencional

3989880XX0300

Assento PP Soft Close

01 Branco 59 Pergamon

RIVIERA



Bacia com caixa 3/6L

320

1123530XX0300

Bacia para caixa acoplar

1555600XX5300

Caixa M para acoplar Ecoflush 3/6L

3129880XX0300

Assento PP Soft Close

01 Branco 29 Água Marinha
59 Pergamon 77 Cinza Prata
02 Preto



Bacia convencional

320

1123030XX0300

Bacia convencional

3129880XX0300

Assento PP Soft Close

Branco, Água marinha, Pergamon,
Cinza Prata, Preto

01 Branco 29 Água Marinha
02 Preto 59 Pergamon

FIT PLUS



Bacia com caixa 3/6L

323

1663510XX0300

Bacia para caixa acoplar

1665600XX5300

Caixa para acoplar Ecoflush 3/6L

3669880XX0300

Assento PP Soft Close

- 01** Branco
- 29** Água Marinha
- 59** Pergamon
- 77** Cinza Prata
- 02** Preto

Bacia convencional

323

1663010XX0300

Bacia convencional

3669880XX0300

Assento PP Soft Close

- 01** Branco
- 29** Água Marinha
- 59** Pergamon
- 77** Cinza Prata
- 02** Preto



Kit Fit Plus solução completa

1667230XX0300

Bacia para caixa + caixa para acoplar Ecoflush 3/6L + assento PP Plus Soft Close + anel de vedação com guia para bacia + conjunto de fixação para bacia + flexível de alimentação 400 mm aço inox 1/2" com canopla.

01 Branco



Veja os itens de instalação na página 160

CITY

**Bacia com caixa 3/6L**

326

1203510XX0300

Bacia para caixa acoplar

1555600XX5300

Caixa M para acoplar Ecoflush 3/6L

3209880XX0300

Assento PP Soft Close

01 Branco	59 Pergamon
-----------	-------------

02 Preto	77 Cinza Prata
----------	----------------

**Bacia convencional**

326

1203010XX0300

Bacia convencional

3209880XX0300

Assento PP Soft Close

01 Branco	59 Pergamon
-----------	-------------

02 Preto	77 Cinza Prata
----------	----------------

**Kit City solução completa****1207230XX0300**

Bacia para caixa + caixa para acoplar Ecoflush 3/6L + assento PP Plus Soft Close + anel de vedação com guia para bacia + conjunto de fixação para bacia + flexível de alimentação 400 mm aço inox 1/2" com canopla.

01 Branco

NET

**Bacia com caixa 3/6L**

328

1923640XX0300

Bacia para caixa acoplar RIMLESS

1645600XX5300

Caixa para acoplar Ecoflush 3/6L

9929810XX0300

Assento PP

01 Branco

**Kit Net solução completa****1927230XX0300**

Bacia para caixa + caixa para acoplar Ecoflush 3/6L + assento PP Plus Soft Close + anel de vedação com guia para bacia + conjunto de fixação para bacia + flexível de alimentação 400 mm aço inox 1/2" com canopla.

01 Branco

LIKE



Bacia com caixa 3/6L

330

1643550XX0300

Bacia para caixa acoplar

1645600XX5300

Caixa para acoplar Ecoflush 3/6L

3209880XX0300

Assento PP Soft Close

01 Branco



Bacia com caixa 6L

330

1643550XX0300

Bacia para caixa acoplar

1645600XX3300

Caixa para acoplar Ecoflush 6L

3209880XX0300

Assento PP Soft Close

01 Branco



Bacia com caixa 3/6L

330

1643550XX0300

Bacia para caixa acoplar

1645100XX5300

Caixa para acoplar com acionamento lateral Ecoflush 3/6L

3209880XX0300

Assento PP Soft Close

01 Branco



Bacia convencional

329

1643050XX0300

Bacia convencional

3209880XX0300

Assento PP Soft Close

01 Branco



Kit Like solução completa

1647230XX0300

Bacia para caixa + caixa para acoplar Ecoflush 3/6L + assento PP + anel de vedação com guia para bacia + conjunto de fixação para bacia + flexível de alimentação 400 mm aço inox 1/2" com canopla.

01 Branco



Veja os itens de instalação na página 160

AZÁLEA

**Bacia com caixa 3/6L**

333

1913510XX0300

Bacia para caixa acoplar

1555700XX5300

Caixa P para acoplar Ecoflush 3/6L

3009880XX0100Assento PP Soft Close
Branco

01 Branco	59 Pergamon
-----------	-------------

02 Preto	77 Cinza Prata
----------	----------------

**Bacia com caixa 3/6L**

334

1913570XX1300Bacia para caixa acoplar c/ saída horizontal
Branco**1555700XX5300**

Caixa P para acoplar Ecoflush 3/6L

3009880XX0100Assento PP Soft Close
Branco

01 Branco	59 Pergamon
-----------	-------------

02 Preto	77 Cinza Prata
----------	----------------

**Bacia convencional**

333

1913010XX0300

Bacia convencional

3009880XX0100Assento PP Soft Close
Branco

01 Branco	59 Pergamon
-----------	-------------

02 Preto	77 Cinza Prata
----------	----------------

145



Veja os itens de instalação na página 160

SAVEIRO



Bacia com caixa 3/6L

☞ 336

1023550XX0300

Bacia para caixa acoplar

1025700XX5300

Caixa para acoplar Ecoflush 3/6L

3009880XX0100

Assento PP Soft Close
Branco

- 01** Branco
- 59** Pergamon
- 03** Cinza
- 77** Cinza Prata
- 50** Ocre



Bacia com caixa 6L

☞ 336

1023550XX0300

Bacia para caixa acoplar

1135700XX2300

Caixa P para acoplar 6L

3009880XX0100

Assento PP Soft Close
Branco

- 01** Branco
- 59** Pergamon
- 03** Cinza
- 77** Cinza Prata
- 50** Ocre



Bacia convencional

☞ 336

1023030XX0300

Bacia convencional

3009880XX0100

Assento PP Soft Close
Branco

- 01** Branco
- 59** Pergamon
- 03** Cinza
- 77** Cinza Prata
- 50** Ocre



Veja os itens de instalação na página 160

BIDÊS

SMART



Bidê 3 furos com Ducha

☐ 315

1124000XX0300

Bidê 3 furos com ducha Smart/Riviera

☐ 01 Branco ☐ 59 Pergamon

RIVIERA



Bidê 3 furos com Ducha

☐ 321

1124000XX0300

Bidê 3 furos com ducha

☐ 01 Branco ☐ 59 Pergamon

AZÁLEA



Bidê 3 furos com Ducha

☐ 334

1914300XX0300

Bidê 3 furos com ducha

☐ 01 Branco ☐ 59 Pergamon

☐ 02 Preto

INFANTIL

KIDS



Bacia com caixa 3/6L

☐ 352

1082550XX0300

Bacia para caixa acoplar infantil

1085700XX5300

Caixa para acoplar infantil Ecoflush 3/6L

3089810XX0100

Assento infantil PP

☐ 01 Branco



Bacia convencional

☐ 352

1082540XX0300

Bacia convencional infantil

3089810XX0100

Assento infantil PP

☐ 01 Branco

MICTÓRIOS

PRO



Mictório Eco

350

1082850XX0300

Com sifão integrado e entrada superior

01 Branco 59 Pergamon



Bacia turca

351

1082510XX0300

01 Branco

ASSENTOS EM LINHA



Assento Universal Soft Close

3009880XX0100

01 Branco



Assento Eco PP

9909810XX0300

01 Branco



Assento Universal Confort Plus

3909860XX0100

Almofadado

01 Branco



Assento Universal Confort

3909840XX0100

Soprado

01 Branco



SMART



Assento PP

3129810XX0100

Assento PP

01 Branco 59 Pergamon

02 Preto



Assento PP Soft Close

3129880XX0300

Assento PP Soft Close

01 Branco 59 Pergamon

02 Preto



Assento Poliester Soft Close

3169820XX0300

Assento Poliester Soft Close

01 Branco 07 Metr pole

10 Noite 66 Castanha

14 Branco Matte



Assento Termofixo Soft Close

3169830XX0300

Assento original Termofixo Soft Close

01 Branco

ELITE



Assento PP Soft Close

3749880XX0300

Assento PP Soft Close

01 Branco 02 Preto

LIFE



Assento PP

3989810XX0300

Assento PP

01 Branco 59 Pergamon



Assento PP Soft Close

3989880XX0300

Assento PP Soft Close

01 Branco 59 Pergamon

CELITE

RIVIERA



Assento PP

Assento PP Soft Close

3129810XX0100
Assento PP

3129880XX0300
Assento PP Soft Close

- 01 Branco
- 29 Água Marinha
- 59 Pergamon
- 77 Cinza Prata
- 02 Preto

- 01 Branco
- 29 Água Marinha
- 59 Pergamon
- 77 Cinza Prata
- 02 Preto

NET



Assento PP

9929810XX0300
Assento PP

- 01 Branco

FIT PLUS



Assento PP
000

Assento PP Soft Close
000

Assento Termofixo Soft Close
000

3669810XX1300
Assento PP

3669880XX0300
Assento PP Soft Close

3669830XX0300
Assento Original Termofixo Soft Close

- 01 Branco
- 29 Água Marinha
- 59 Pergamon
- 77 Cinza Prata
- 02 Preto

- 01 Branco
- 29 Água Marinha
- 59 Pergamon
- 77 Cinza Prata
- 02 Preto

- 01 Branco

CITY



LIKE



Assento PP

Assento PP Soft Close

Assento PP

Assento PP Soft Close

3209810XX1300
Assento PP

3209880XX0300
Assento PP Soft Close

9509810XX0100
Assento PP

3209880XX0300
Assento PP Soft Close

01 Branco 59 Pergamon
02 Preto 77 Cinza Prata

01 Branco 59 Pergamon
02 Preto 77 Cinza Prata

01 Branco

01 Branco

AZÁLEA



Assento Soprado

Assento Almofadado

Assento PP

Assento PP Soft Close

3909840XX0100
Assento Universal Confort Soprado

3909860XX0100
Assento Universal Confort Almofadado

9909810XX0300
Assento Eco PP

3009880XX0100
Assento PP Soft Close

01 Branco

01 Branco

01 Branco

01 Branco



SAVEIRO



Assento Soprado

3909840XX0100

Assento Universal Confort Soprado

01 Branco



Assento Almofadado

3909860XX0100

Assento Universal Confort Almofadado

01 Branco



Assento PP

9909810XX0300

Assento Eco PP

01 Branco



Assento PP Soft Close

3009880XX0100

Assento PP Soft Close

01 Branco

KIDS



Assento infantil

3089810XX0100

Assento infantil PP

01 Branco

ACESSO



Assento PP

3319810XX0100

Assento Original PP

01 Branco

ACESSO CONFORT



Assento Soprado

3909840XX0100

Assento original Confort Soprado

01 Branco



Assento Almofadado

3909860XX0100

Assento original Confort Plus Almofadado

01 Branco



Assento PP Soft Close

3009880XX0100

Assento universal Soft Close PP

01 Branco



TANQUES

Diferentes tamanhos e tipos de instalação
para atender confortavelmente todas as
necessidades de uso.



Tanques Suspensos



Tanque PP suspenso

1512670XX3300 403x377 mm
Tanque PP Suspenso. Com mesa para metais. Capacidade total 7L

01 Branco



Tanque P suspenso

1512630XX3300 530x375 mm
Tanque P Suspenso. Com mesa para metais. Capacidade total 20L

01 Branco



Tanques com coluna



Tanque M

1512650XX3300 545x485 mm
Tanque M. Sem mesa para metais. Capacidade total 31L

1512030XX0300
Coluna para tanque

01 Branco 59 Pergamon



Tanque G

1512660XX3300 600x520 mm
Tanque G. Com mesa para metais. Capacidade total 38L

1512030XX0300
Coluna para tanque

01 Branco 59 Pergamon



Tanque GG

1512620XX7300 655x565 mm
Tanque GG. Sem mesa para metais. Capacidade total 47L

1512030XX0300
Coluna para tanque

01 Branco 59 Pergamon



Tanque G Builders

1512640XX3300 590x520 mm
Tanque G Builders. Com mesa para metais. Capacidade total 38L

1512030XX0300
Coluna para tanque

01 Branco 59 Pergamon



Veja os itens de instalação na página 160



ACESSIBILIDADE

Produtos cuidadosamente pensados para pessoas com mobilidade reduzida, uso doméstico ou público com a máxima segurança.



ACESSO



Bacia com caixa 3/6L

☞ 338

1313590XX0300

Bacia para caixa acoplar

1555700XX5300

Caixa P para acoplar Ecoflush 3/6L

3319810XX0100

Assento original PP Acesso

01 Branco



Bacia convencional

☞ 338

1313090XX0300

Bacia convencional

3319810XX0100

Assento original PP Acesso

01 Branco



Assento PP

3319810XX0100

Assento Original PP

01 Branco



Lavatório com coluna suspensa

☞ 339

1310550XX1300

600x415 mm

Lavatório para coluna

1562020XX0300

Coluna suspensa para lavatório

01 Branco

Linha acesso com abertura frontal: Indicado para usuários que necessitam de auxílio a higienização (clínicas, hospitais, residências).



Veja os itens de instalação na página 160

ACESSO CONFORT



Bacia com caixa 3/6L

☒ 340

1313600XX0300

Bacia para caixa acoplar sem abertura

1555700XX5300

Caixa P para acoplar Ecoflush 3/6L

3009880XX0100

Assento universal Soft Close PP

01 Branco



Bacia convencional

☒ 339

1313100XX0300

Bacia convencional sem abertura

3009880XX0100

Assento universal Soft Close PP

01 Branco



Assento Soprado

3909840XX0100

Assento original Confort Soprado

01 Branco



Assento Almofadado

3909860XX0100

Assento original Confort Plus Almofadado

01 Branco



Assento PP Softclose

3009880XX0100

Assento universal Soft Close PP

01 Branco

Dá apoio e segurança a usuários desacompanhados. Indicado para residências e banheiros de uso público e coletivo, atendendo a norma ABNT/NBR 9050.



Veja os itens de instalação na página 160



COMPLEMENTOS E REPOSIÇÃO

Ampla variedade de peças, com 12 meses de garantia, para assegurar a correta instalação e manutenção dos produtos Celite.

**Espude BS 05**

3009600000100

Para bacia convencional. Em PVC

**Anel de vedação com guia**

3009510010100

Para bacia convencional e bacia com caixa

**Bolsa tubo (reto)**

3009190010100

Para bacia dual

**Kit mecanismo 3/6 L**

1969110007100

Para caixa acoplada 3/6 L

**Mecanismo de entrada Ecoflush**

1969110000100

Para caixa acoplada 3/6 L

**Mecanismo de saída 3/6 L**

1969110001100

Para caixa acoplada 3/6 L

**Gasket plano + fixação**

1969110004100

Para vedação caixa acoplada 3/6 L

**Gasket conico + fixação**

1969110003100

Para vedação caixa acoplada 3/6 L



Botão acionamento 3/6L

1969110002100

Acabamento cromado



Botão acionamento 6L

1969110005100

Acabamento cromado



Conjunto de fixação lateral

3009750010100

Bacias Smart, Elite e colunas suspensas



Conjunto de fixação vertical

3009759000100

Bacias, bidês e lavatórios



Conjunto de fixação

3009630910100

Lavatório suspenso Azálea



Conjunto de fixação

3009650910100

Lavatório Oratório



Conjunto de fixação

3009750005500

Tanques PP, P, M e G



Conjunto de fixação

3009759030100

Tanques GG e G Builders

**Conjunto de fixação**

3009759010100

Mictório Eco

**Flexível 300 mm**

B5866C5CR3

Trançado com canopla. Aço inox

**Flexível 400 mm**

B5008R0CR3

Trançado com canopla. Aço inox

**Kit de instalação para bacia convencional**

3006380000100

Tubo de ligação metálico, anel de vedação e parafusos de fixação

**Kit de instalação para bacia com caixa vertical**

1R06400001100

Anel de vedação, conjunto de fixação para bacia e flexível de alimentação 400 mm aço inox 1/2" com canopla.

**Kit de instalação para bacia com caixa lateral**

1R06400000100

Anel de vedação, conjunto de fixação para bacia e flexível de alimentação 400 mm aço inox 1/2" com canopla.



ACESSÓRIOS

Opções de acessórios em louça
para manter o alinhamento
estético do banheiro.

**Conjunto 5 peças**

1726150010100 Branco

**Papeleira com rolete**

☐ 353

1726200010100 Branco

Caixa com 12 unidades

**Saboneteira**

☐ 353

1726210010100 Branco

170x170 mm. Caixa com 12 unidades

**Saboneteira pequena**

☐ 353

1726220010100 Branco

170x95 mm. Caixa com 12 unidades

**Cabide com 2 ganchos**

☐ 353

1726240010100 Branco

Caixa com 12 unidades

**Porta toalha com bastão**

☐ 354

1726230010100 Branco

Caixa com 12 pares

WWW.CELLITE.COM.BR

ba
di

A photograph of a man shaving his face with a razor. A woman with dark hair is behind him, looking at his reflection in a mirror. The scene is lit with a warm, golden light. The image has a halftone dot pattern.

**Meu
anhelito
meu
a - a - dia**



dese-

nhos

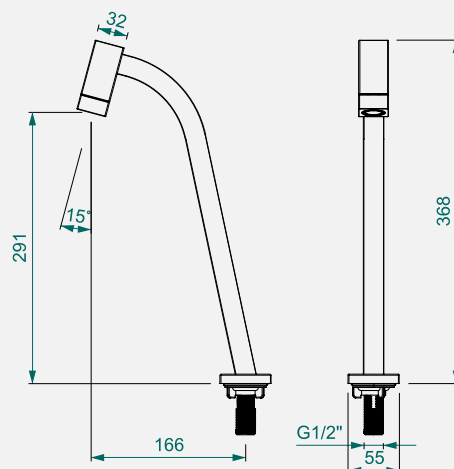
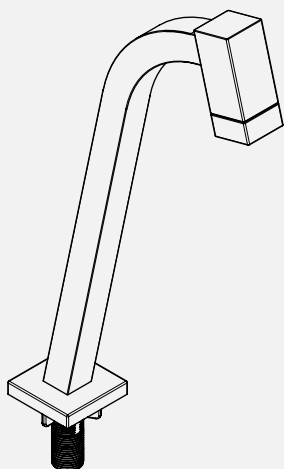
téc-

nicos

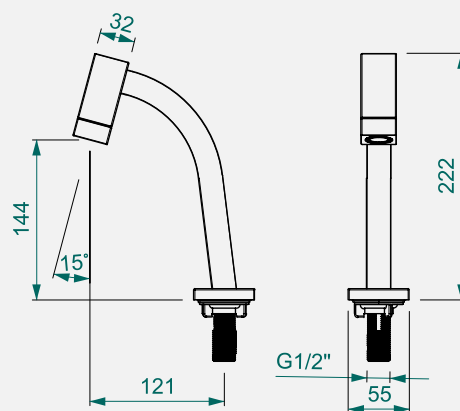
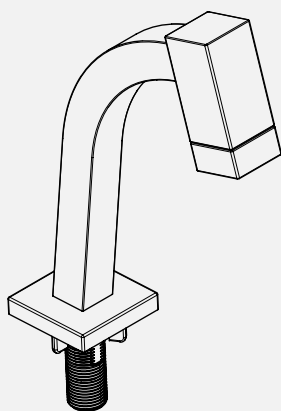
Metais

BASIC PLUS

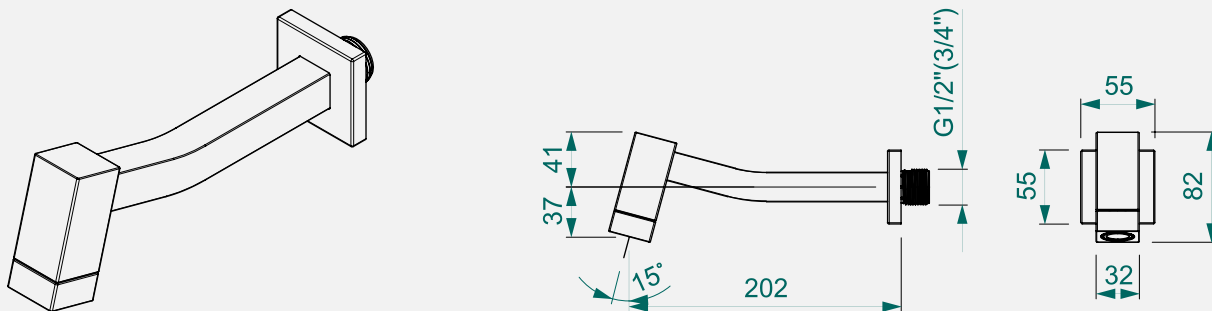
B5001CBCRB Torneira de mesa bica alta.



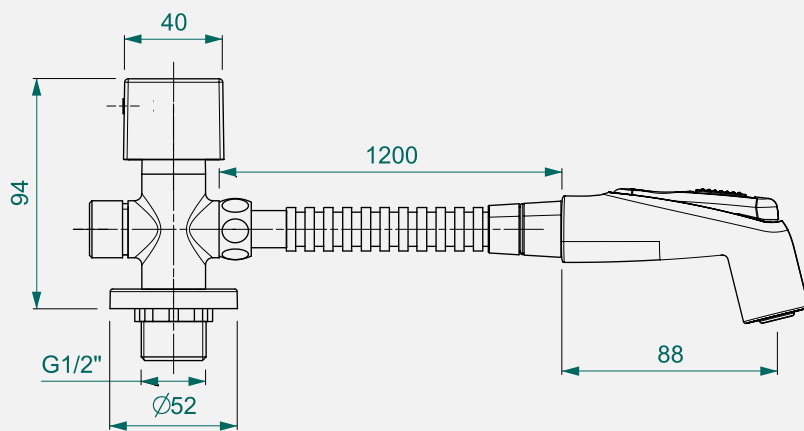
B5000CBCRB Torneira de mesa bica baixa.



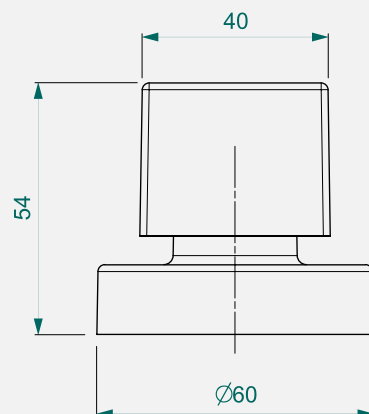
B5002CBCRB Torneira de parede



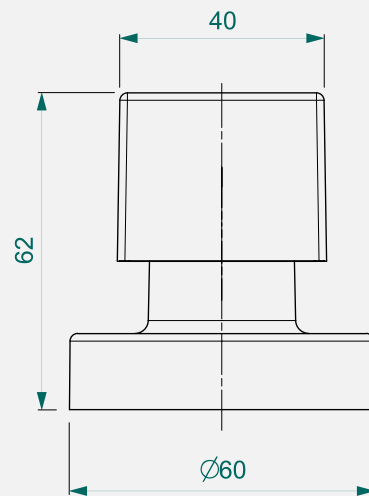
B5003CBCRB Ducha Higiênica com derivação



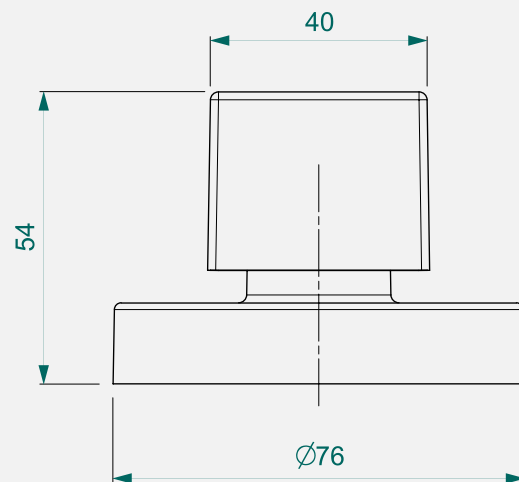
Acabamento de registro para base Docol 1/2", 3/4" e 1"



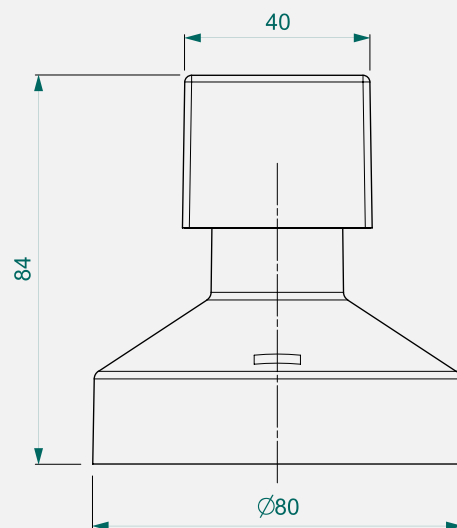
Acabamento de registro para nova base Celite 1/2", 3/4" e 1"



Acabamento de registro para base Docol 1.1/4" e 1.1/2"

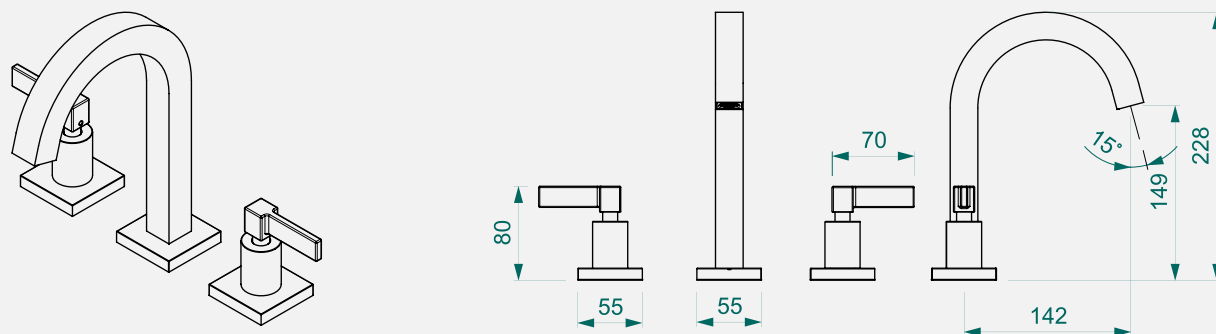


Acabamento de registro para nova base Celite 1.1/4" e 1.1/2"

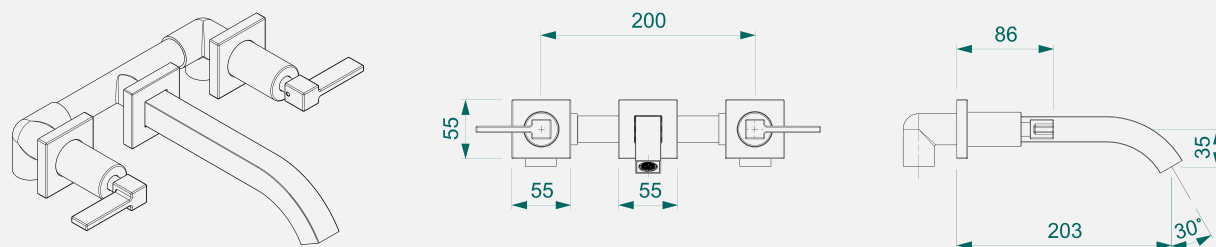


ELITE

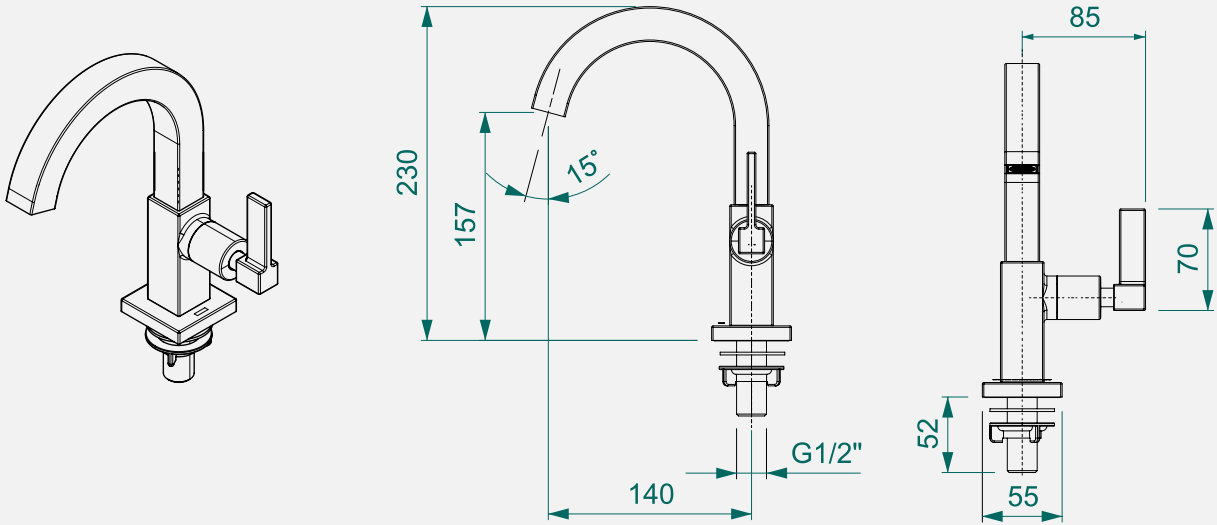
B5000C8CRB Misturador de mesa bica alta



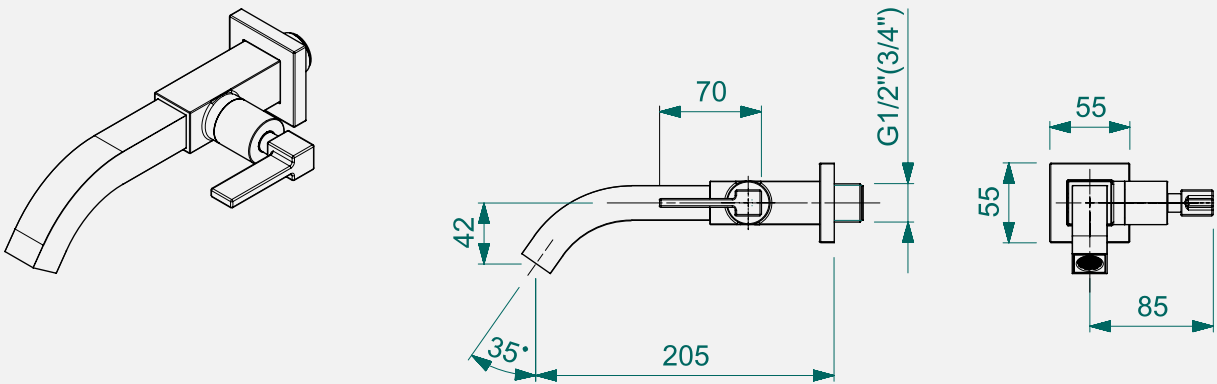
B5001C8CRB Misturador de parede



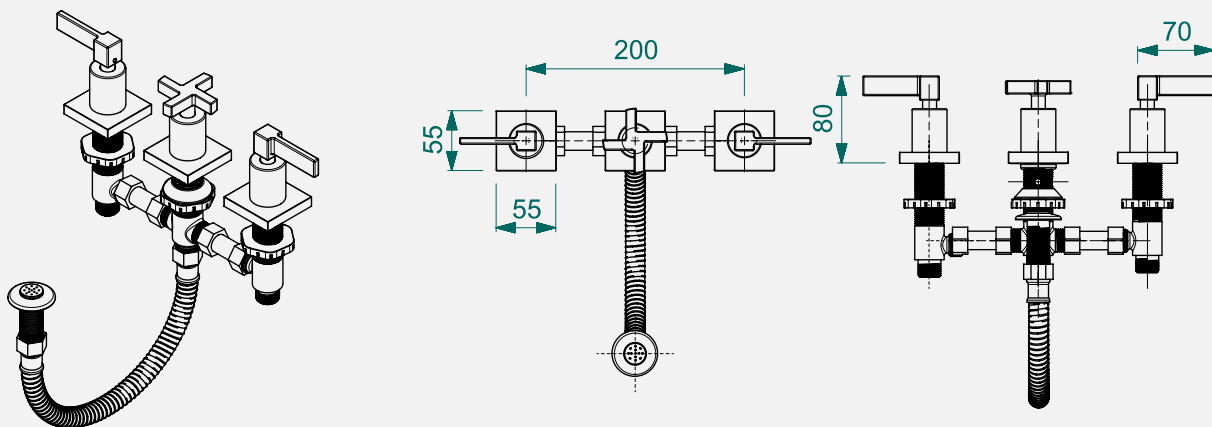
B5002C8CRB Torneira de mesa bica alta



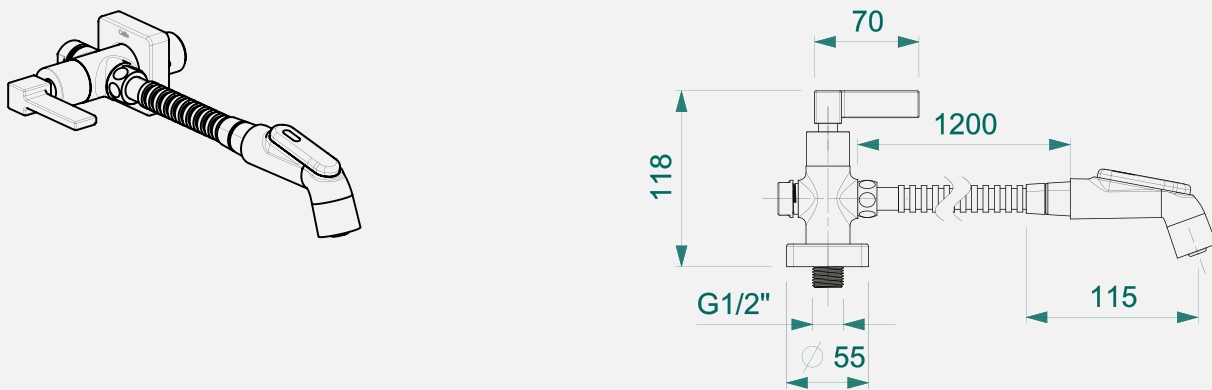
B5003C8CRB Torneira de parede



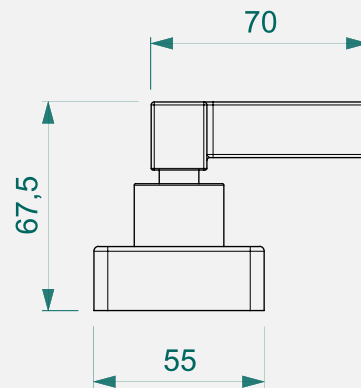
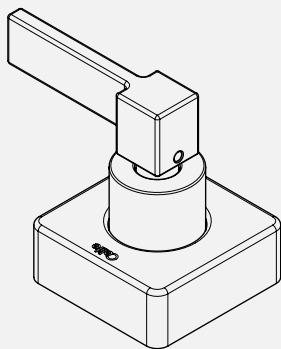
B5004C8CRB Misturador de bidê 3 furos



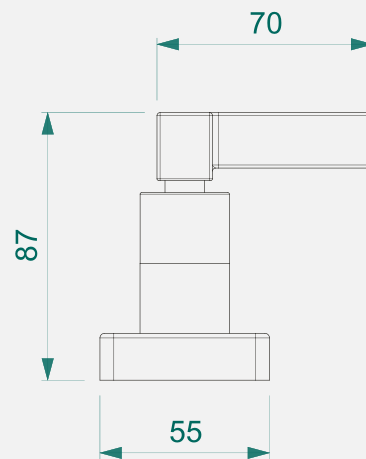
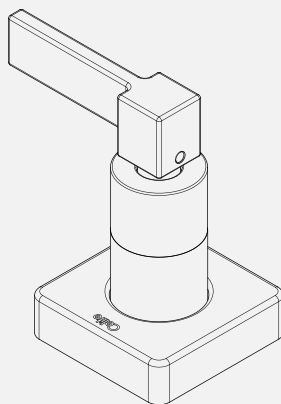
B5007C8CRB Ducha higiênica com derivação



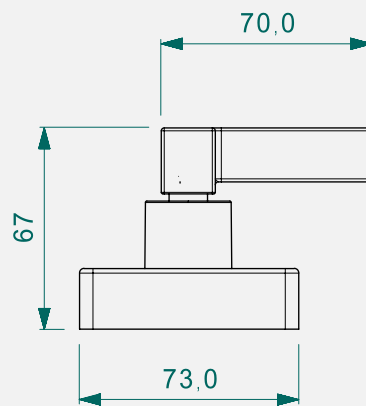
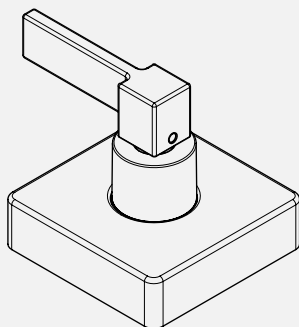
Acabamento de registro para base Docol 1/2", 3/4" e 1"



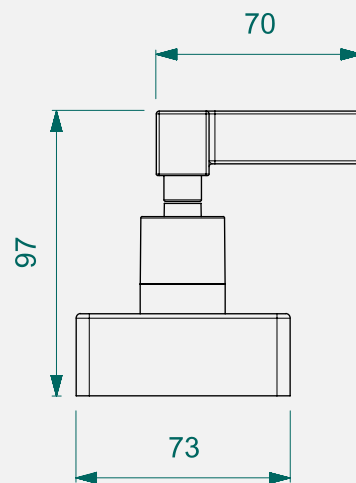
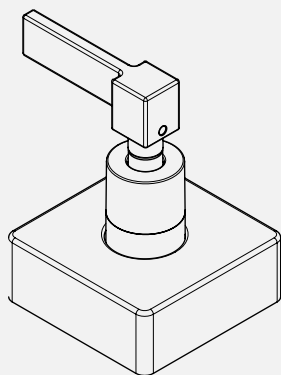
Acabamento de registro para nova base Celite 1/2", 3/4" e 1"



Acabamento de registro para base Docol 1.1/4" e 1.1/2"

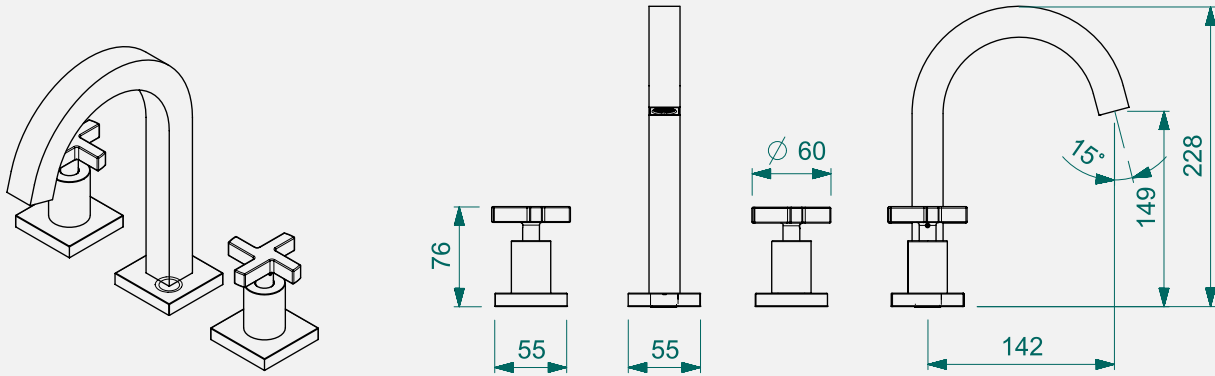


Acabamento de registro para nova base Celite 1.1/4" e 1.1/2"

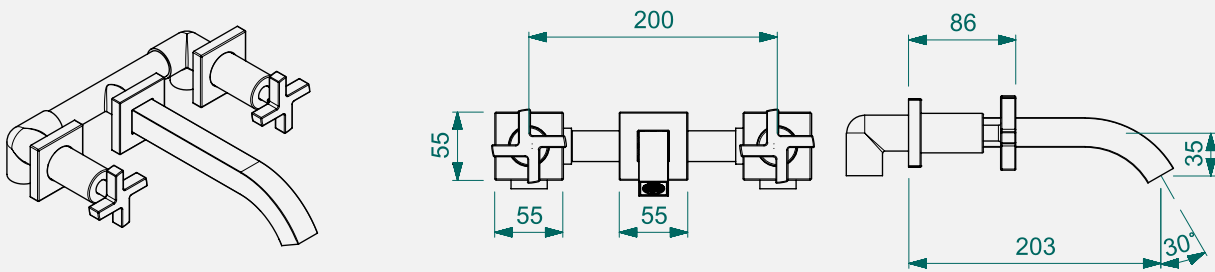


LOTUS

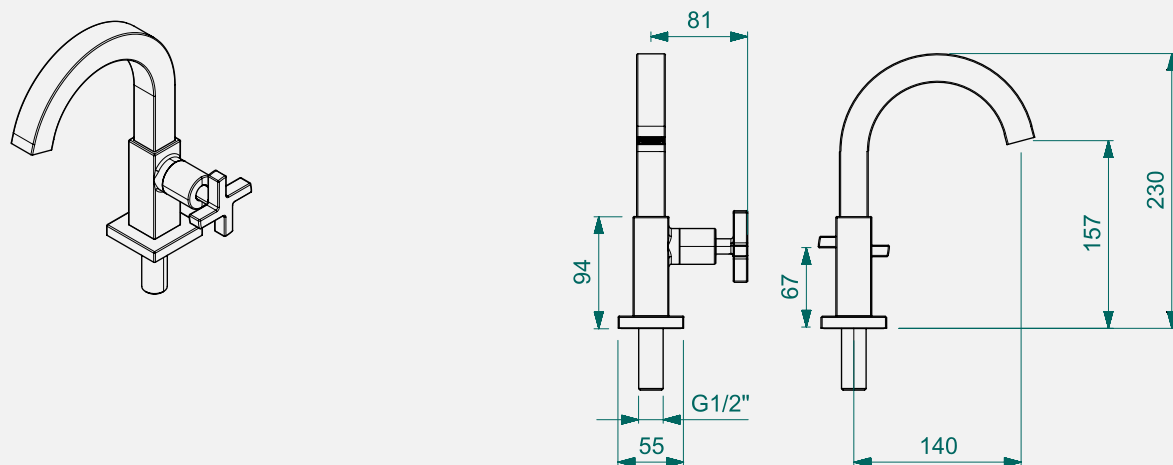
B5000CACRB Misturador de mesa bica alta



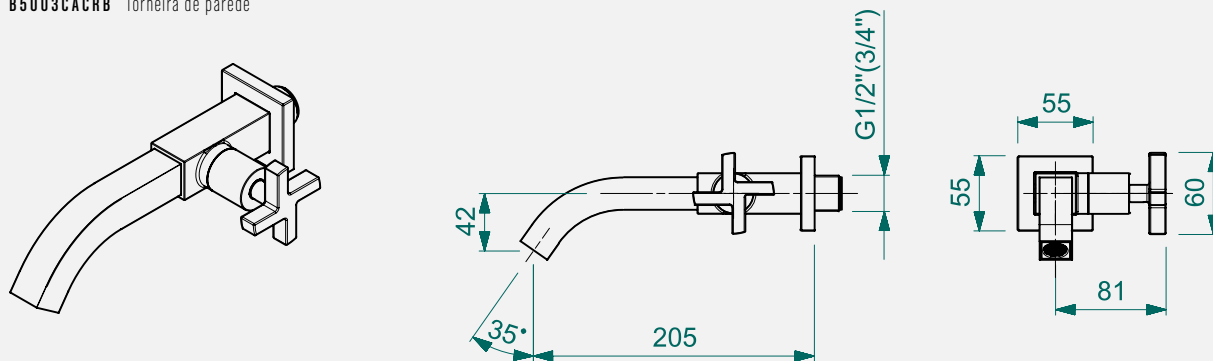
B5001CACRB Misturador de parede



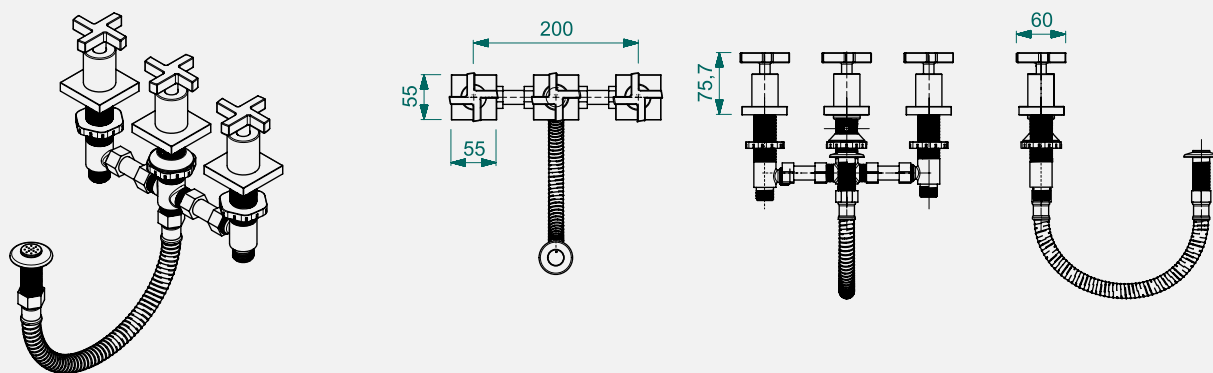
B5002CACRB Torneira de mesa bica alta.



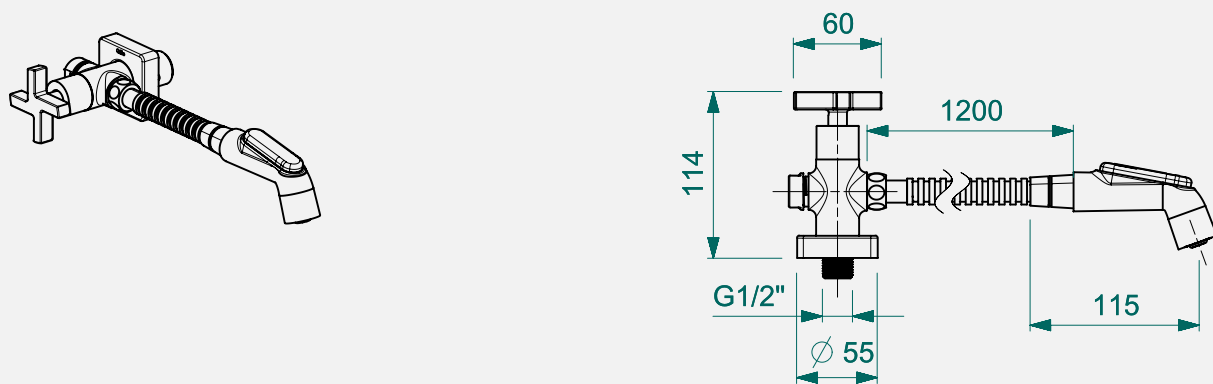
B5003CACRB Torneira de parede



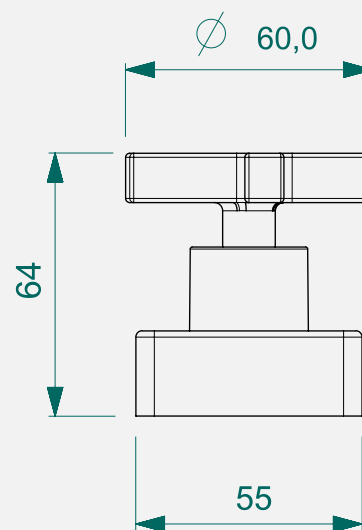
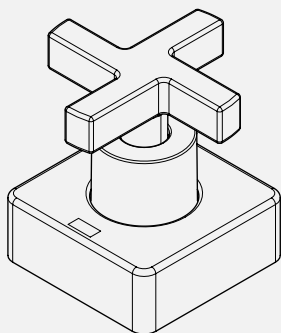
B5004CACRB Misturador de bidê 3 furos



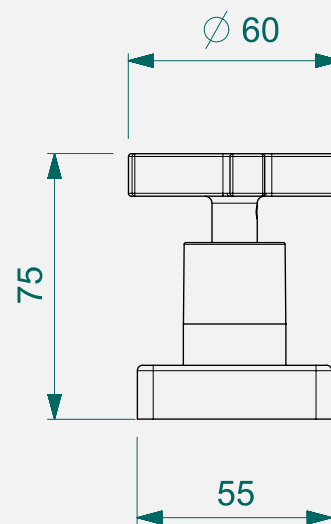
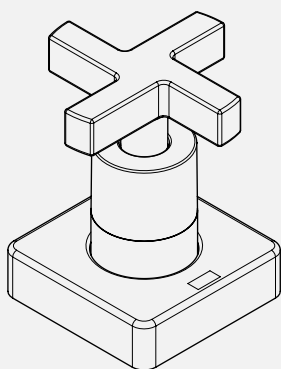
B5007CACRB Ducha higiênica com derivação.



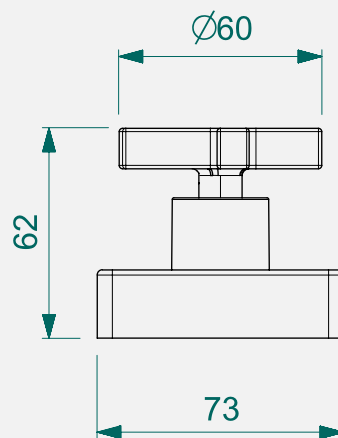
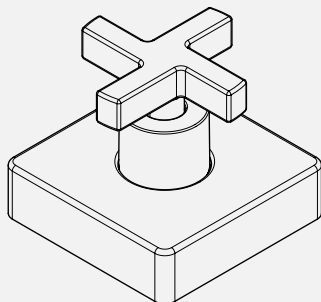
Acabamento de registro para base Docol 1/2", 3/4" e 1"



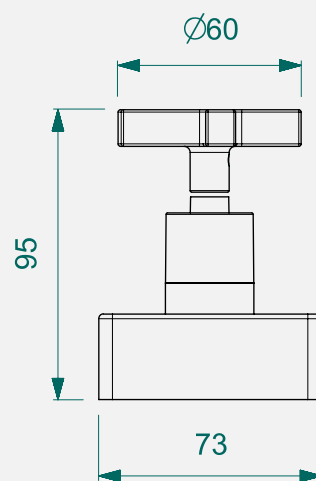
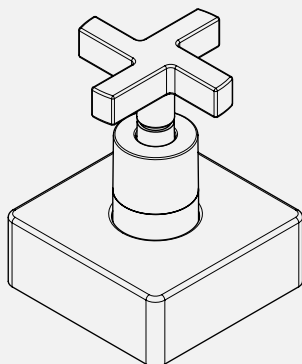
Acabamento de registro para nova base Celite 1/2", 3/4" e 1"



Acabamento de registro para base Docol 1.1/4" e 1.1/2"

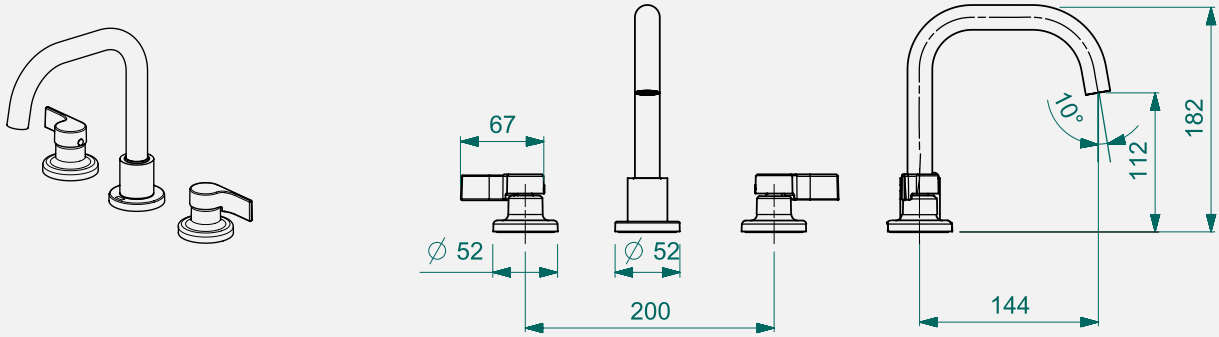


Acabamento de registro para nova base Celite 1.1/4" e 1.1/2"

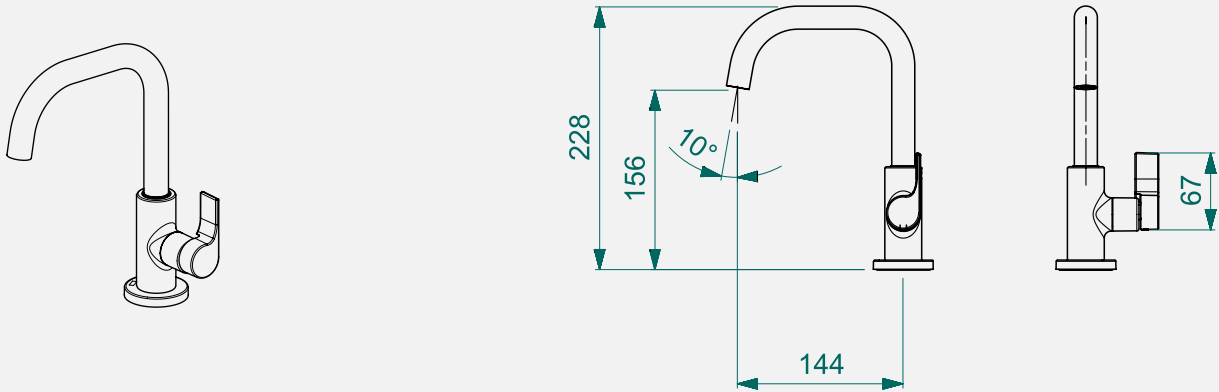


MASTER

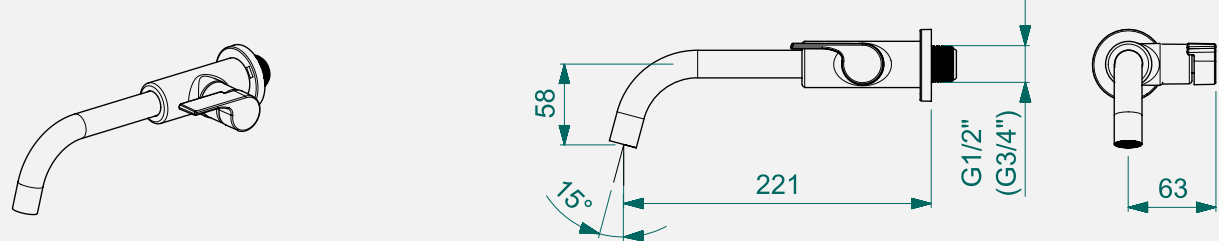
B5000CZCRB Misturador de mesa bica alta 90°



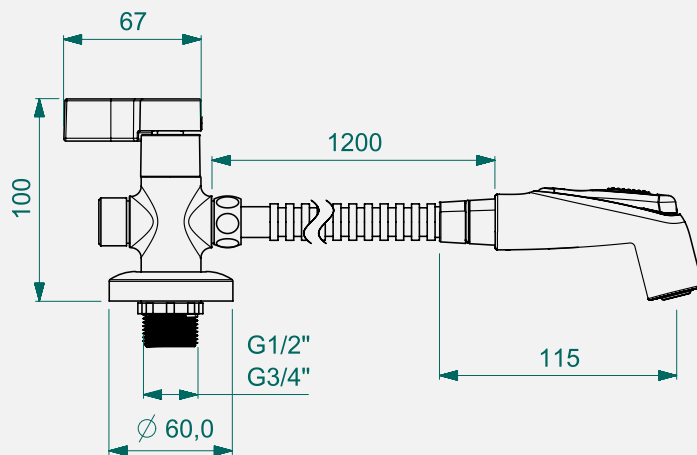
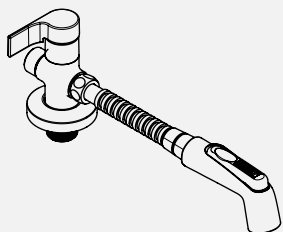
B5001CZCRB Torneira de mesa bica alta 90°



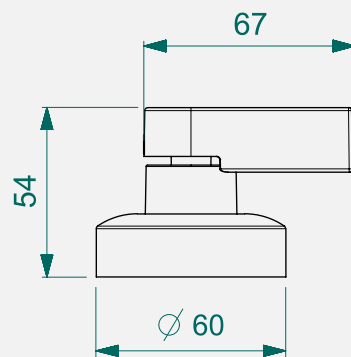
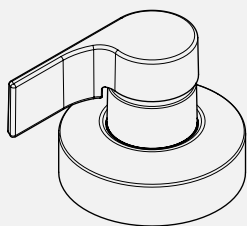
B5002CZCRB Torneira de parede



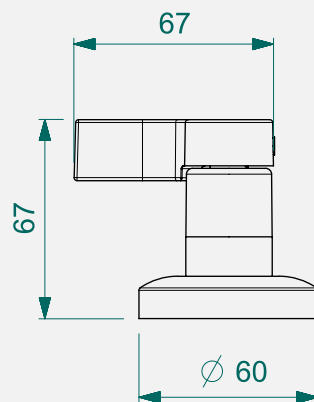
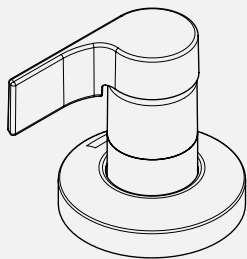
B5003CZCRB Ducha higiênica com derivação



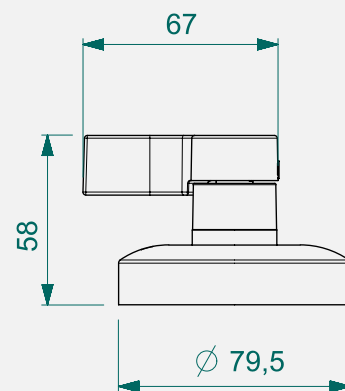
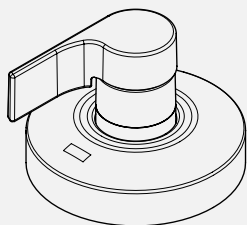
Acabamento de registro para base Docol 1/2", 3/4" e 1"



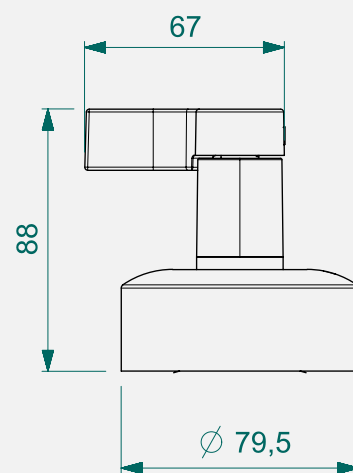
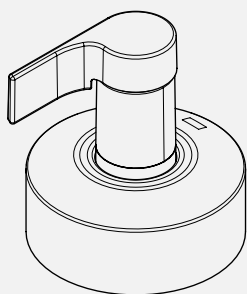
Acabamento de registro para nova base Celite 1/2", 3/4" e 1"



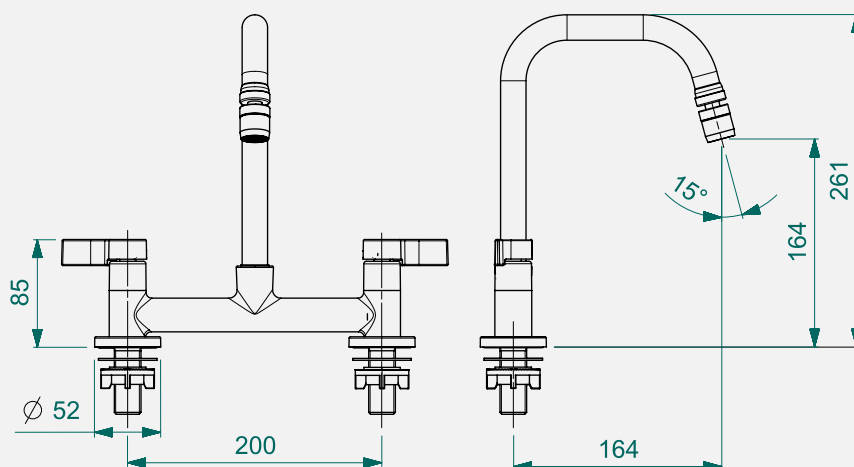
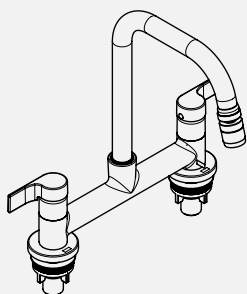
Acabamento de registro para base Docol 1.1/4" e 1.1/2"



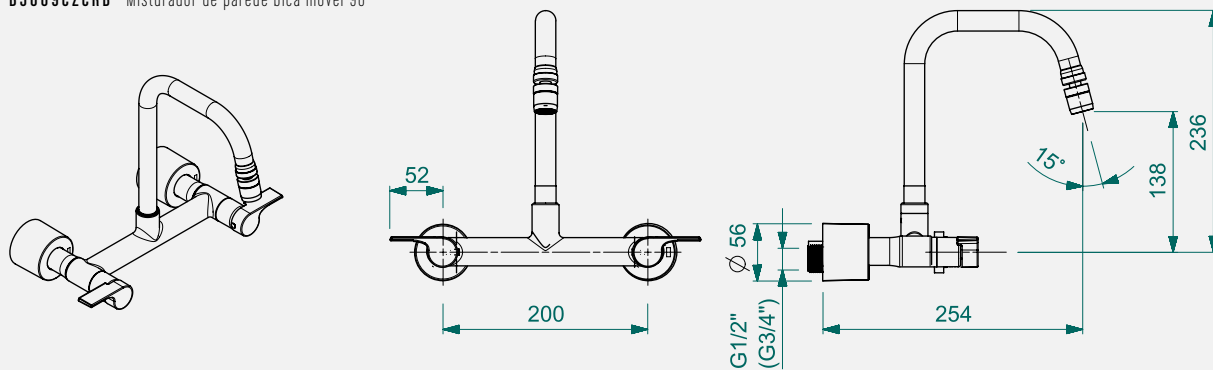
Acabamento de registro para nova base Celite 1.1/4" e 1.1/2"



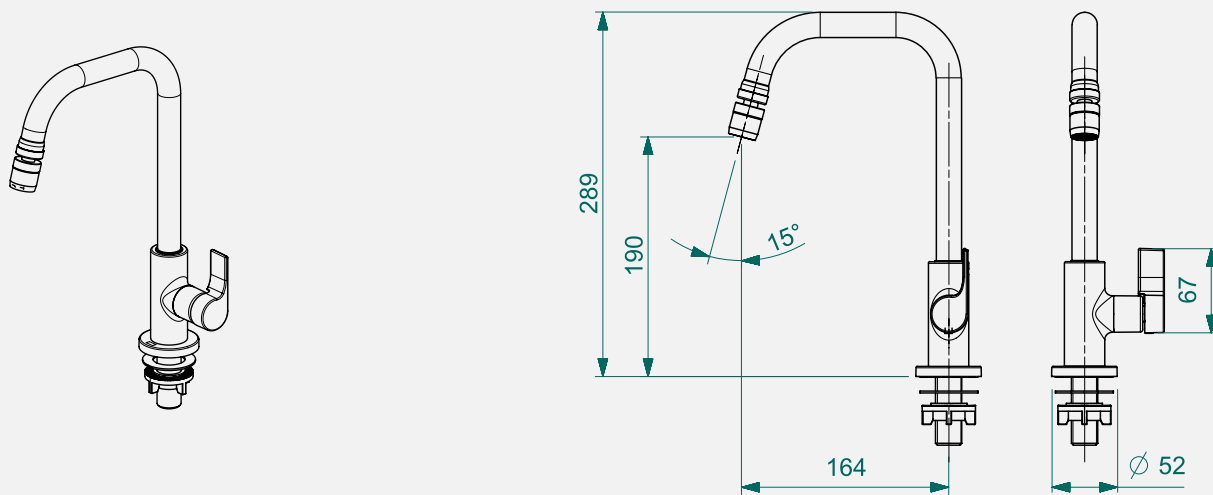
B5008CZCRB Misturador de mesa bica móvel 90°



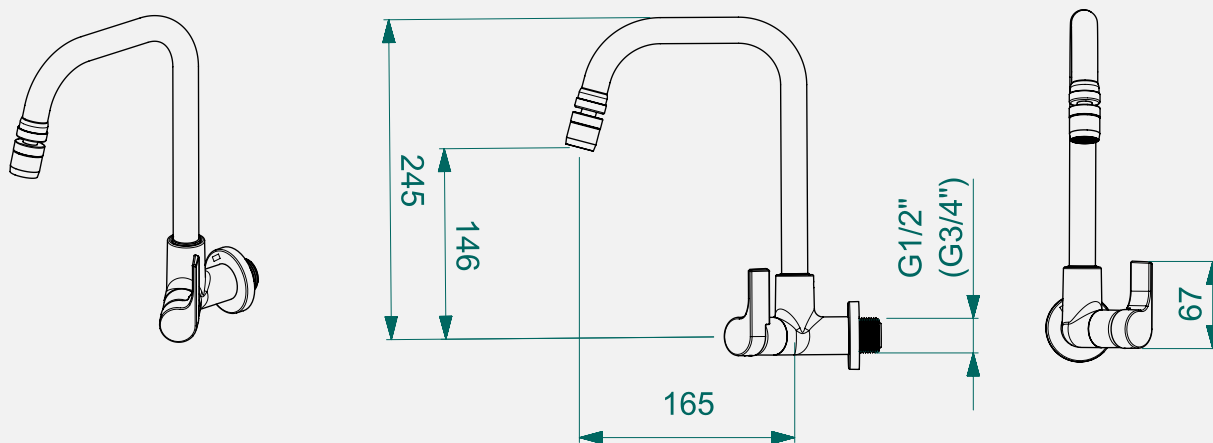
B5009CZCRB Misturador de parede bica móvel 90°



B5010CZCRB Torneira de mesa bica móvel 90°

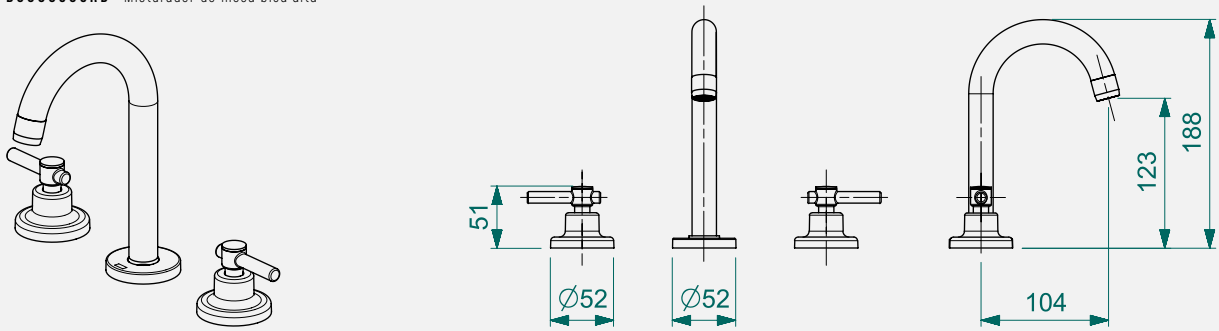


B5011CZCRB Torneira de parede bica móvel 90°

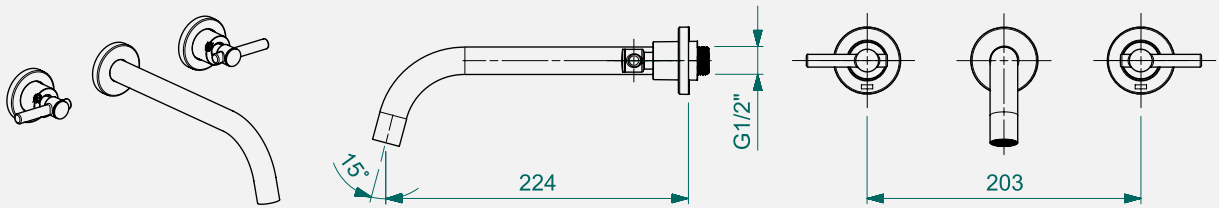


LIFE PLUS

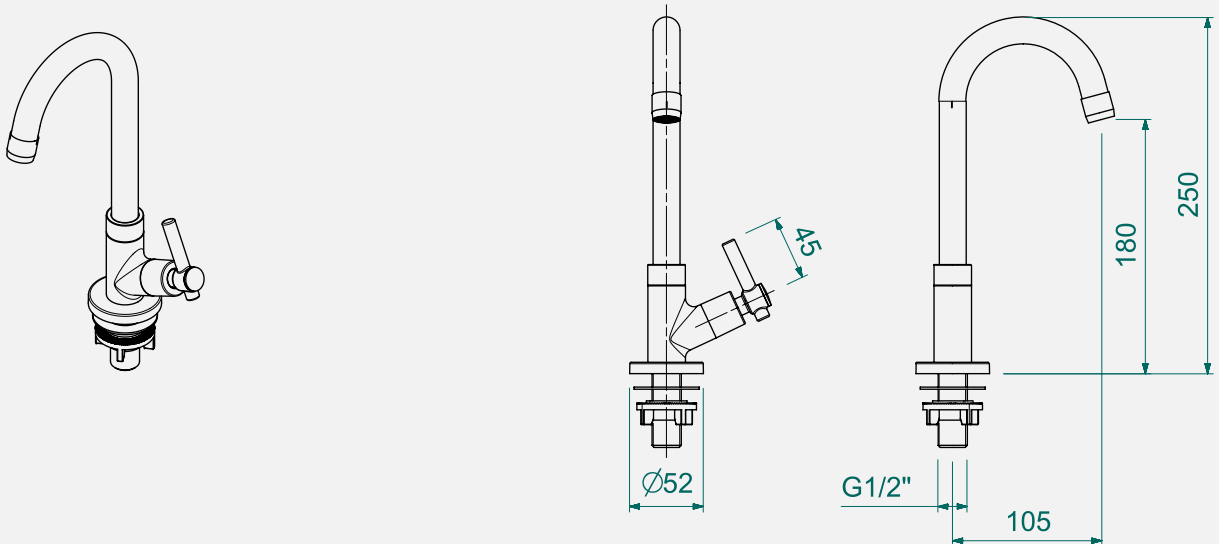
B5000C0CRB Misturador de mesa bica alta



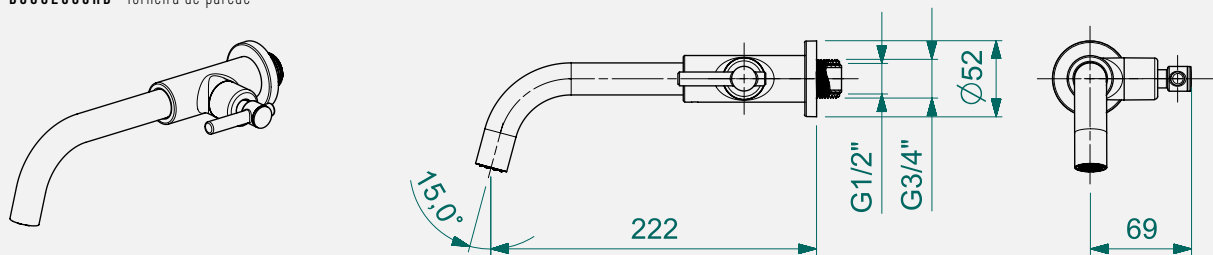
B5001C0CRB Misturador de parede



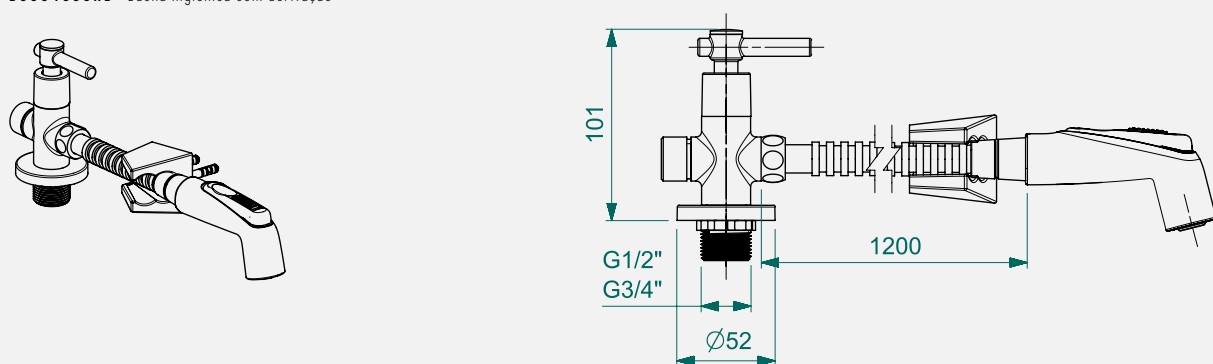
B5003C0CRB Torneira de mesa bica alta



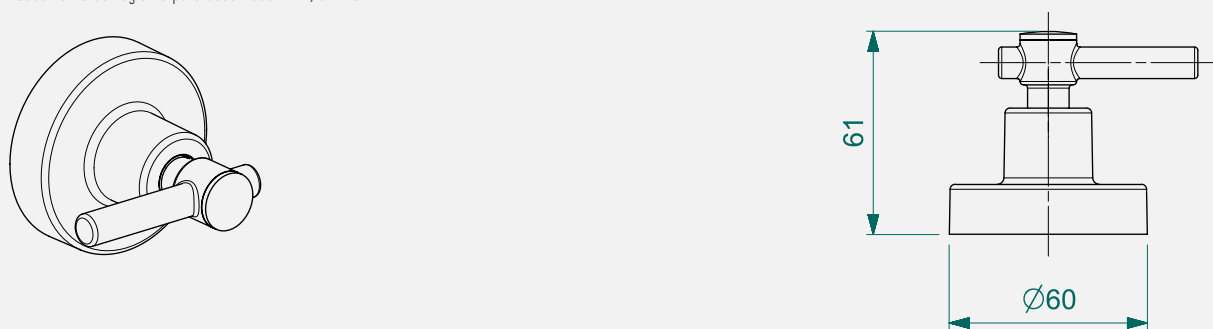
B5002COCRB Torneira de parede



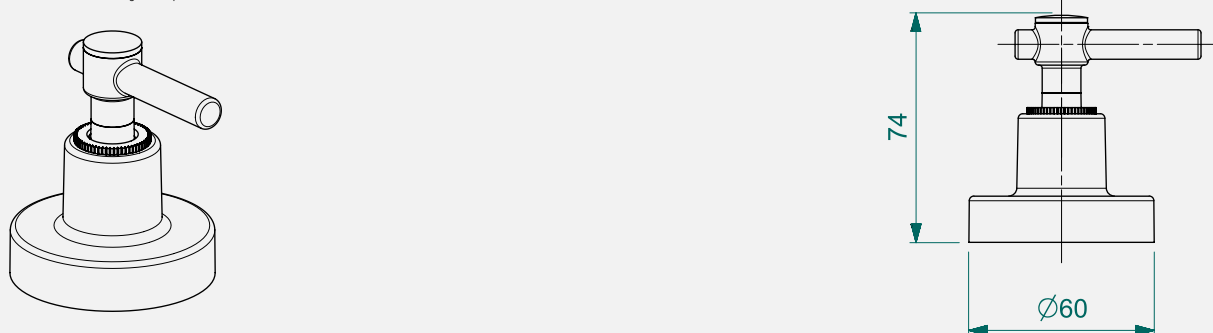
B5004COCRB Ducha higiênica com derivação



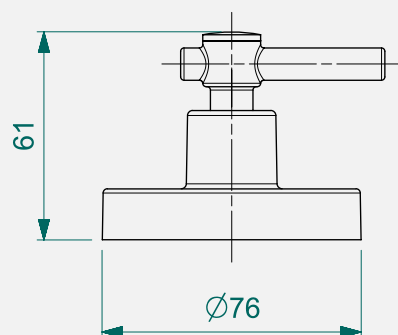
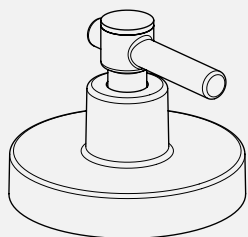
Acabamento de registro para base Docol 1/2\", 3/4\" e 1\"



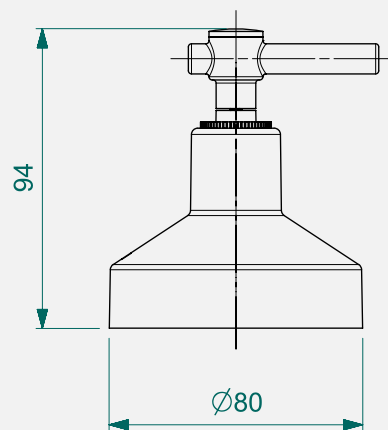
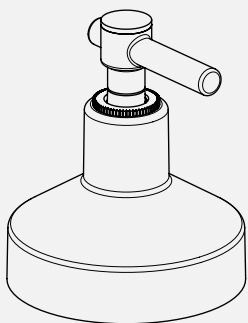
Acabamento de registro para nova base Celite 1/2\", 3/4\" e 1\"



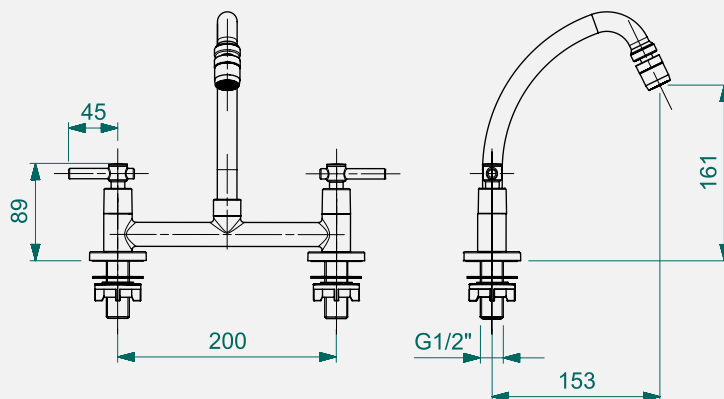
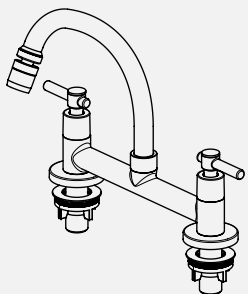
Acabamento de registro para base Docol 1.1/4" e 1.1/2"



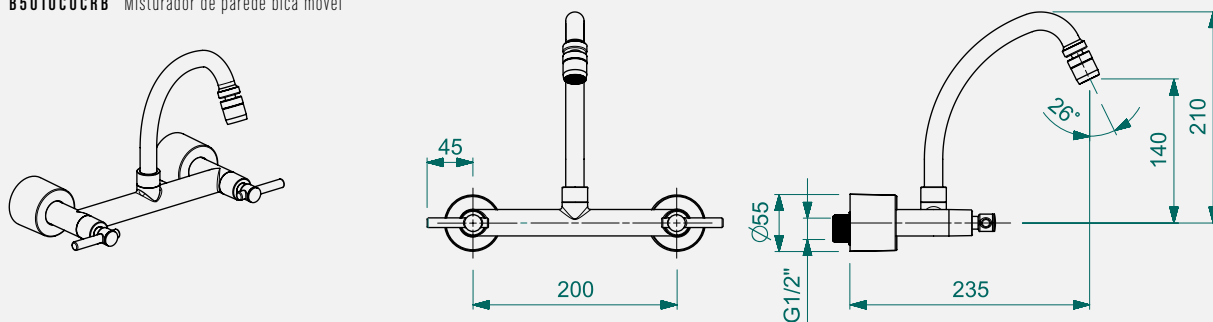
Acabamento de registro para nova base Celite 1.1/4" e 1.1/2"



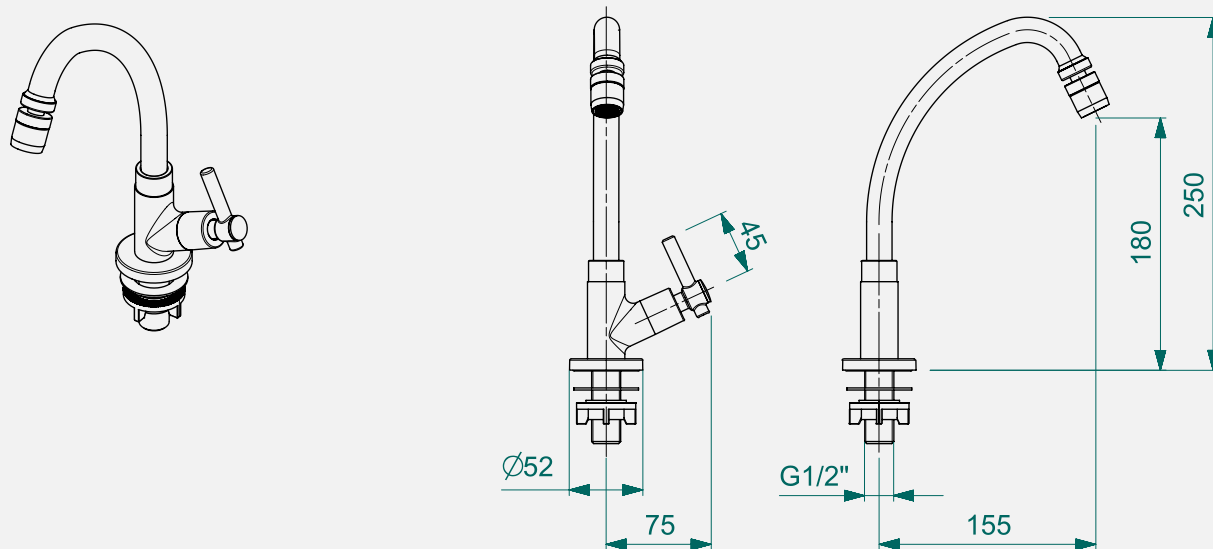
B5009C0CRB Misturador de mesa bica móvel



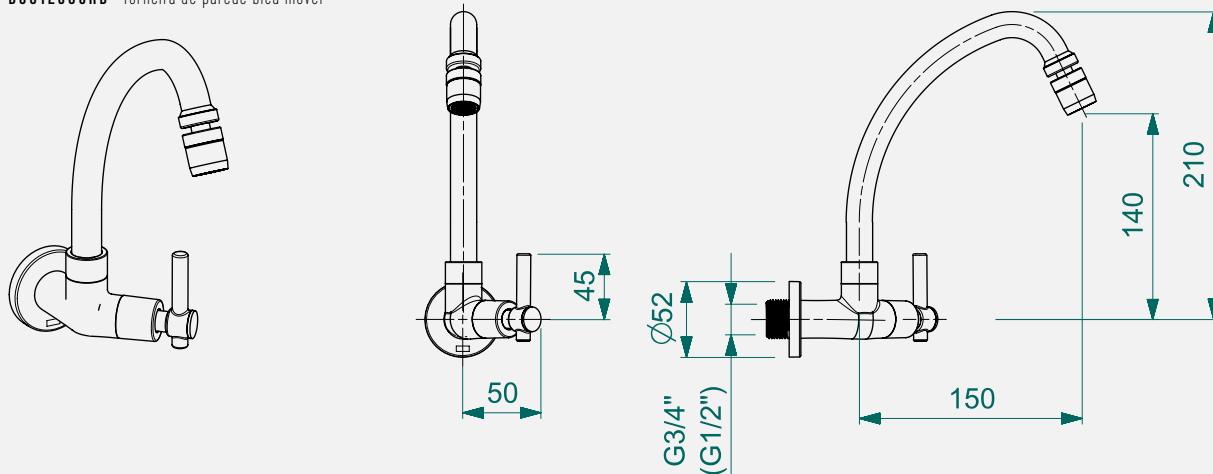
B5010COCRB Misturador de parede bica móvel



B5011COCRB Torneira de mesa bica móvel

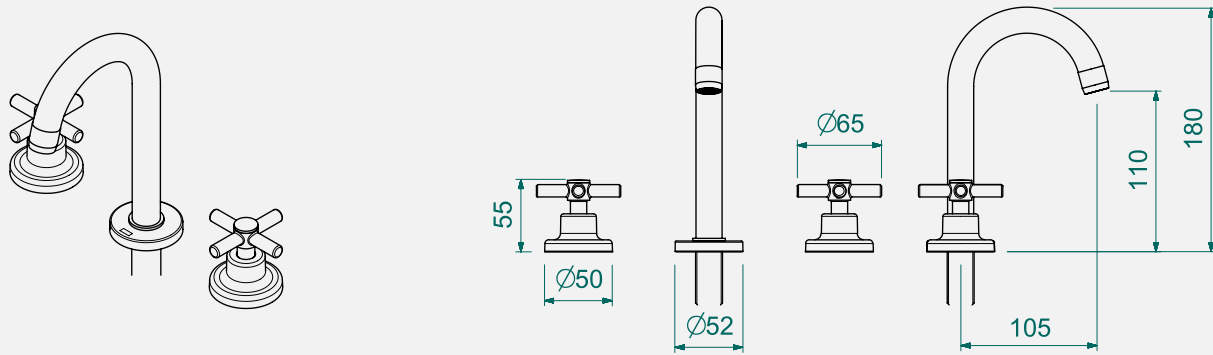


B5012COCRB Torneira de parede bica móvel

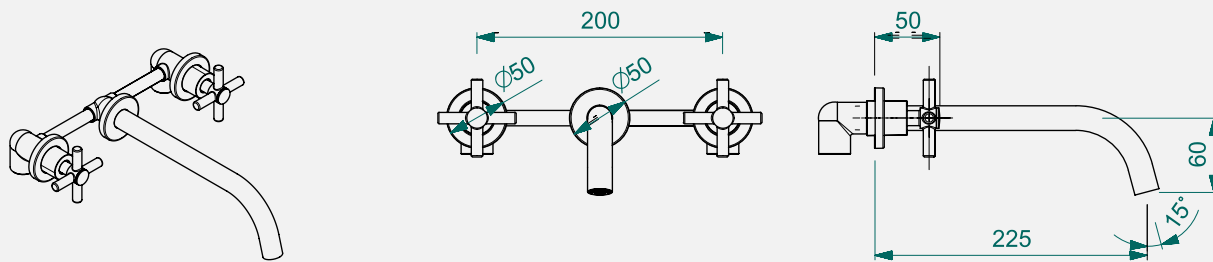


LIFE

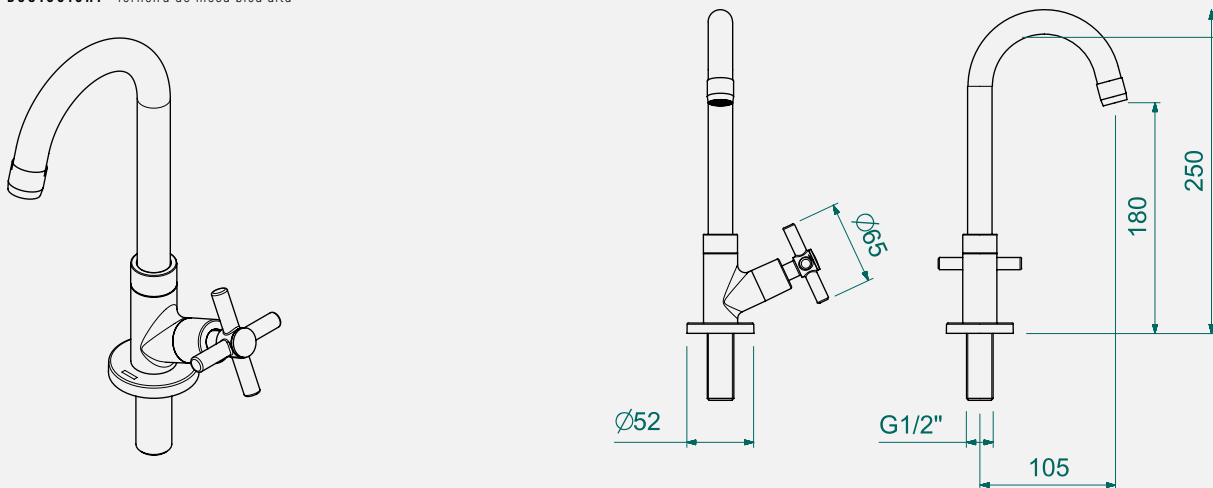
B5799C1CR1 Misturador de mesa bica alta



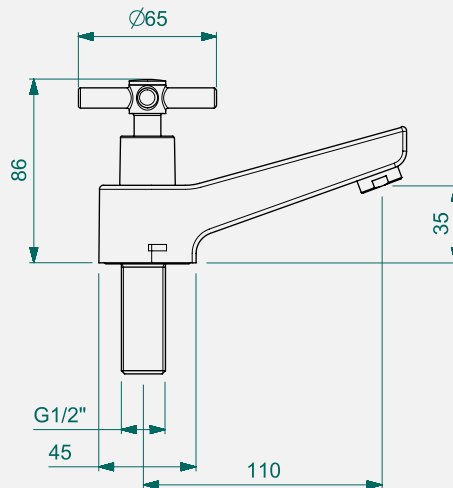
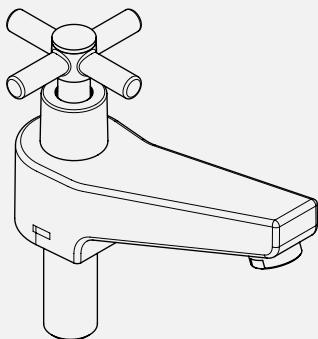
B5801C1CR1 Misturador de parede



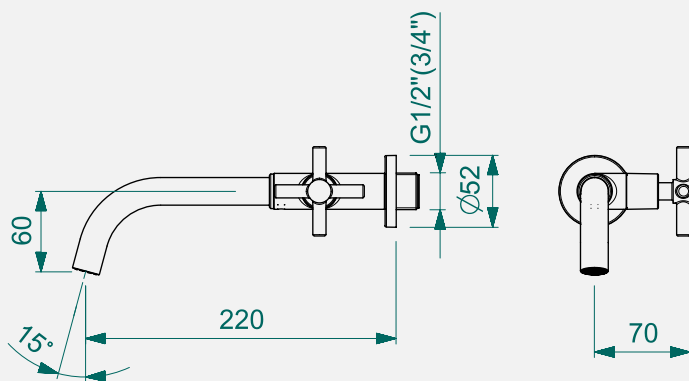
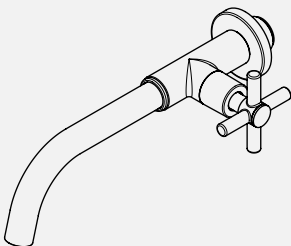
B5810C1CR1 Torneira de mesa bica alta



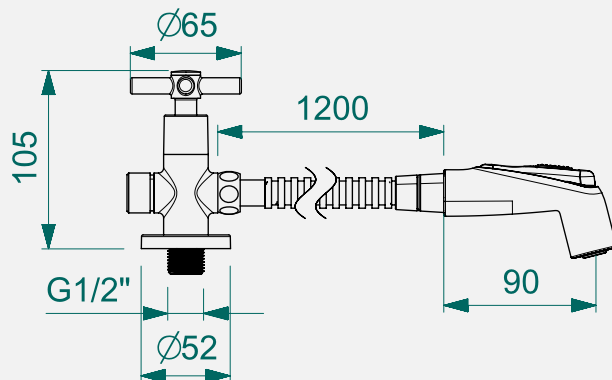
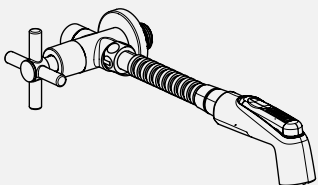
B5811C1CR1 Torneira de mesa bica baixa



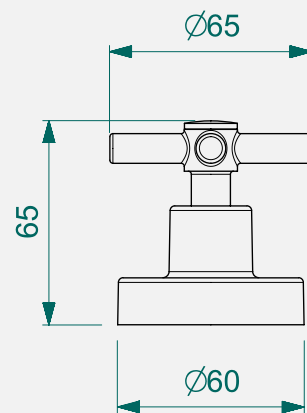
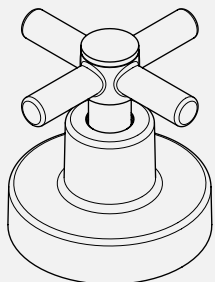
B5812C1CR1 Torneira de parede



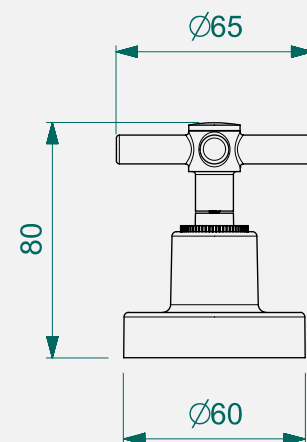
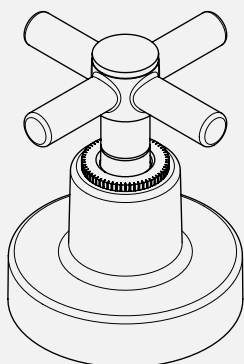
B5845C1CR1 Ducha higiênica com derivação



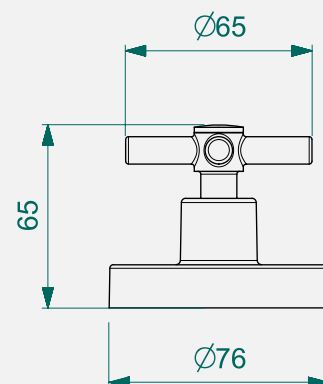
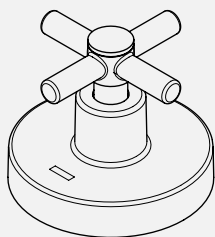
Acabamento de registro para base Docol 1/2", 3/4" e 1"



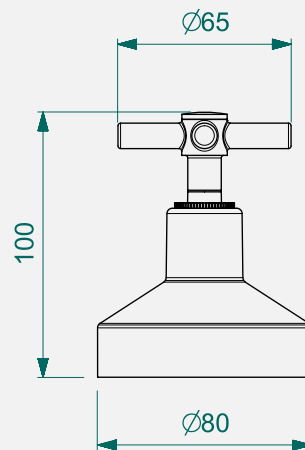
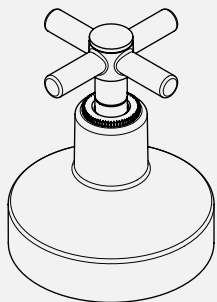
Acabamento de registro para nova base Celite 1/2", 3/4" e 1"



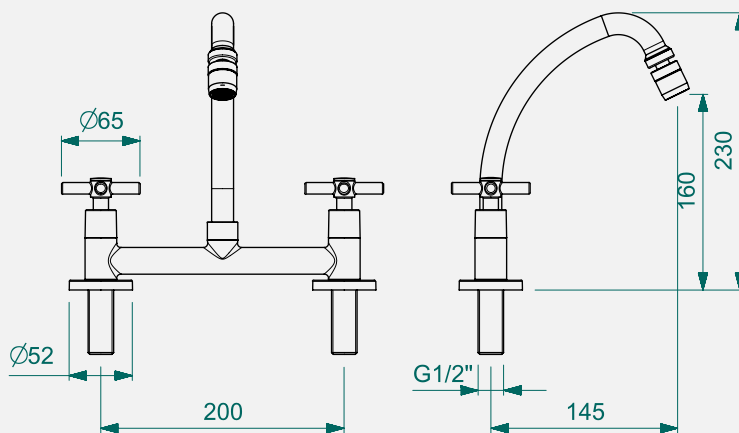
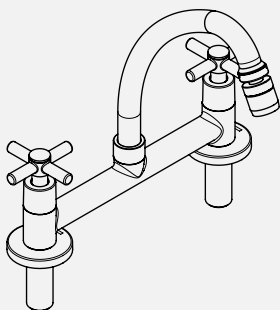
Acabamento de registro para base Docol 1.1/4" e 1.1/2"



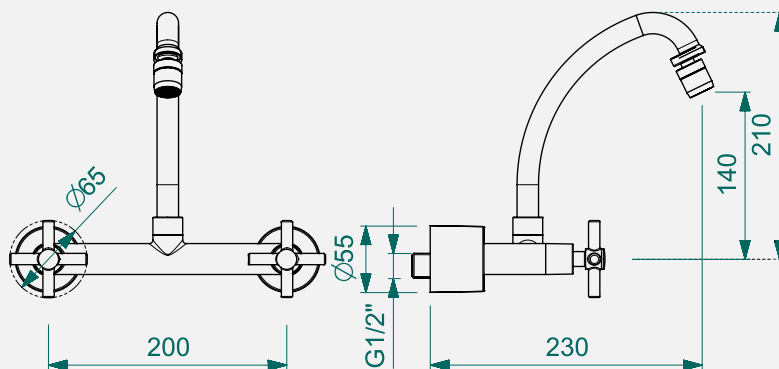
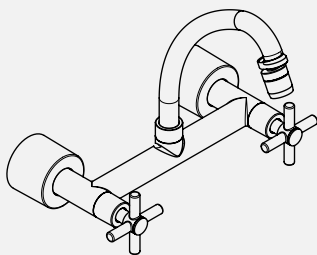
Acabamento de registro para nova base Celite 1.1/4" e 1.1/2"



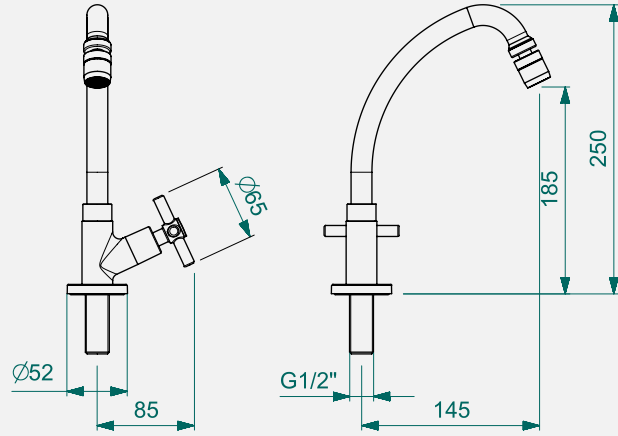
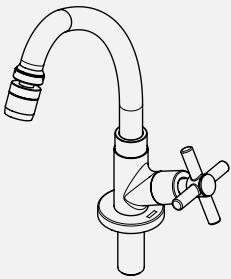
B5808C1CR1 Misturador de mesa bica móvel



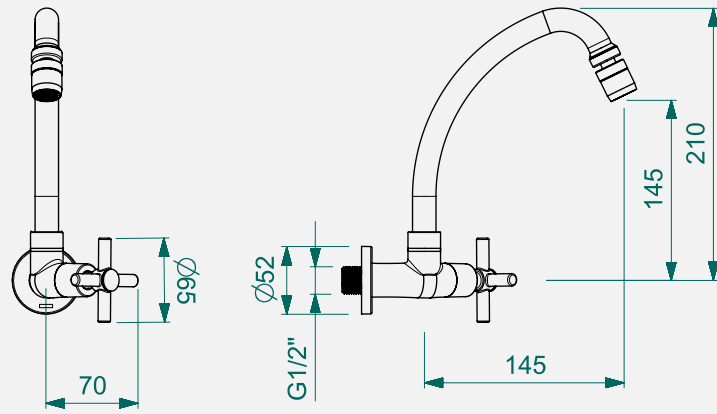
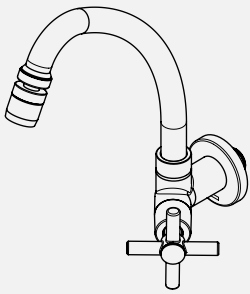
B5809C1CR1 Misturador de parede bica móvel



B5814C1CR1 Torneira de mesa bica móvel

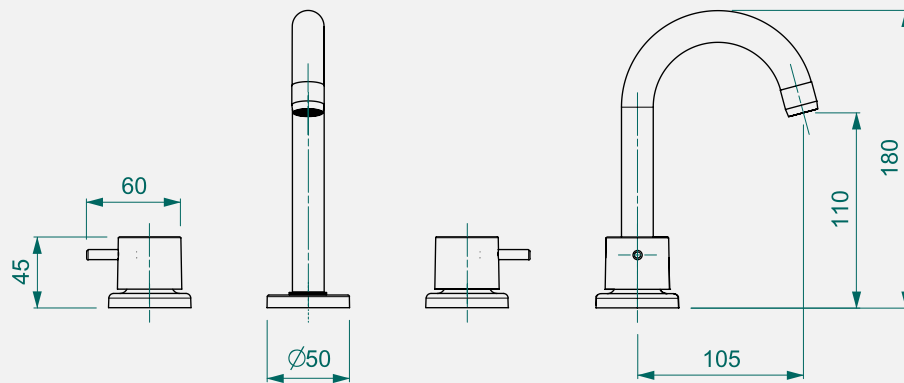


B5815C1CR1 Torneira de parede bica móvel

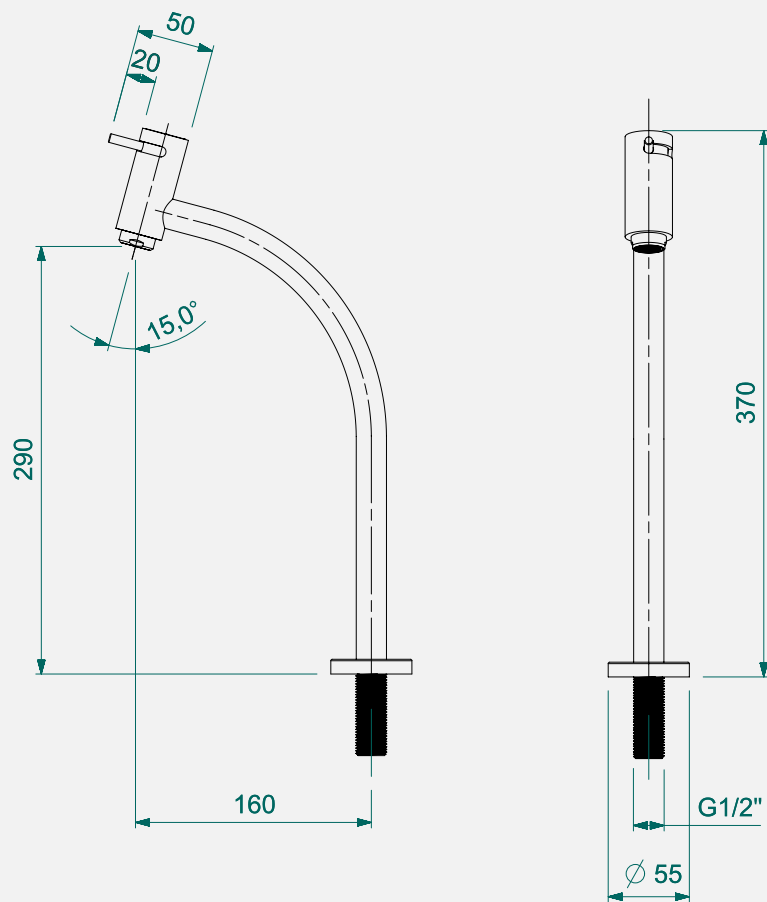
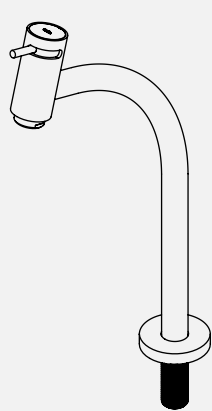


BASIC

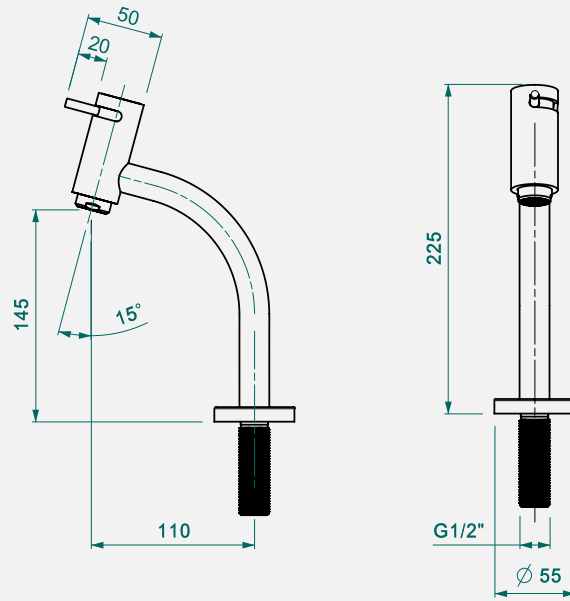
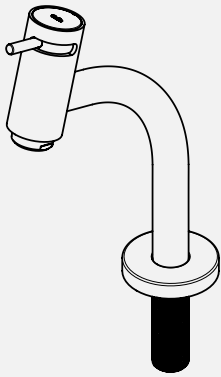
B5006C7CRB Misturador de mesa bica alta



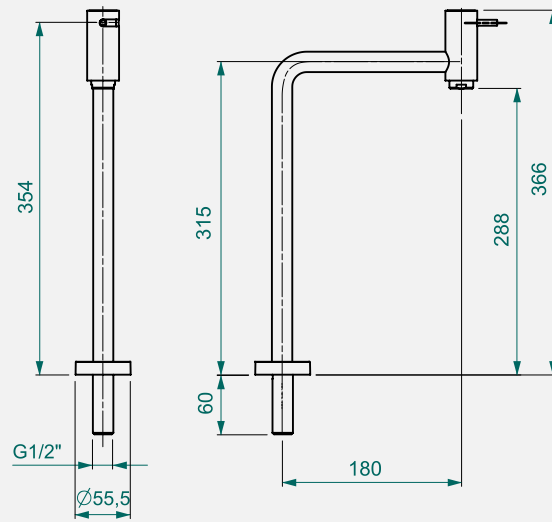
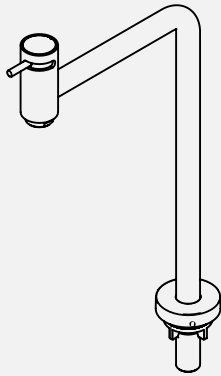
B5001C7CRB Torneira de mesa bica alta



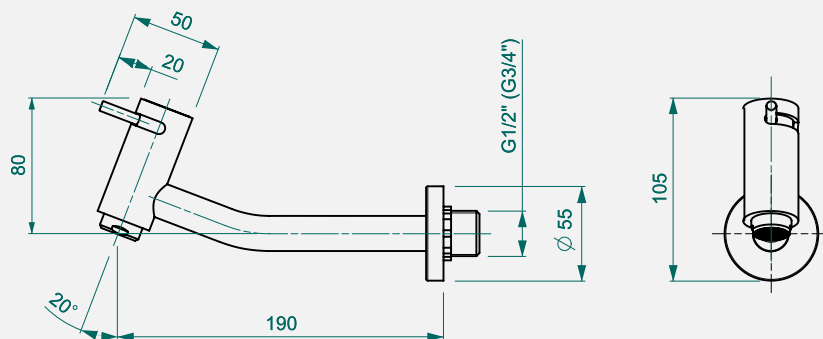
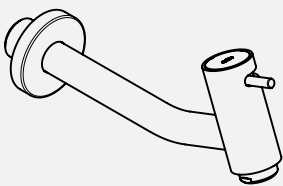
B5000C7CRB Torneira de mesa bica baixa



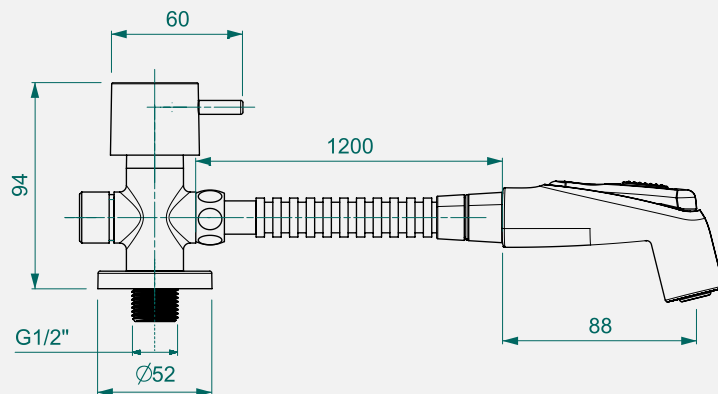
B5013C7CRB Torneira de mesa 90°



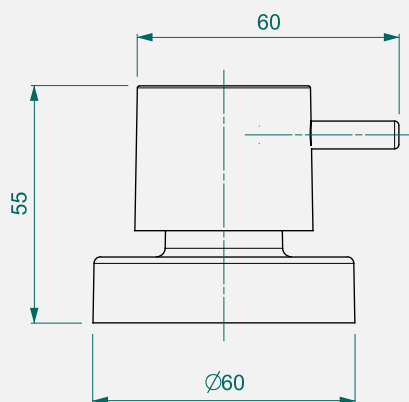
B5003C7CRB Torneira de parede



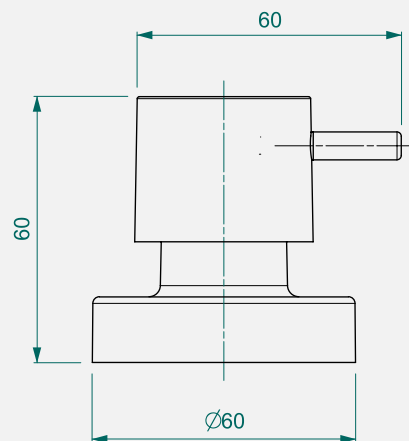
B5007C7CRB Ducha Higiénica com derivação



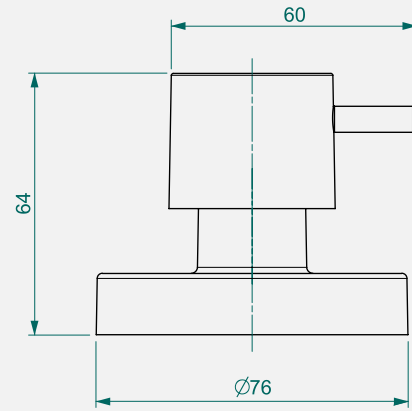
Acabamento de registro para base Docol 1/2", 3/4" e 1"



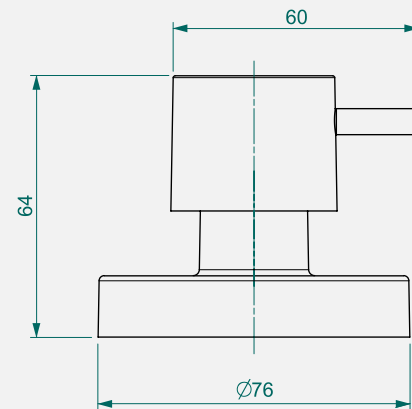
Acabamento de registro para nova base Celite 1/2", 3/4" e 1"



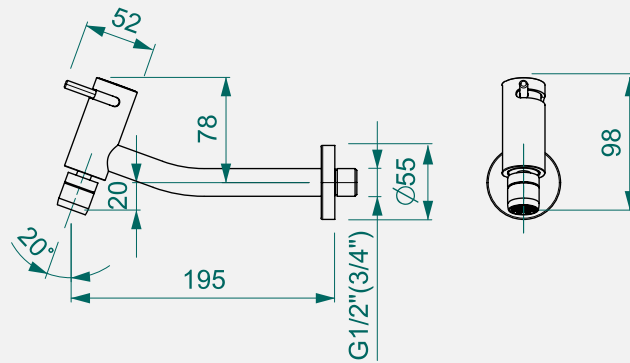
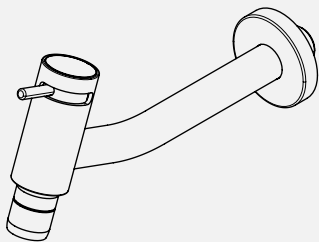
Acabamento de registro para base Docol 1.1/4" e 1.1/2"



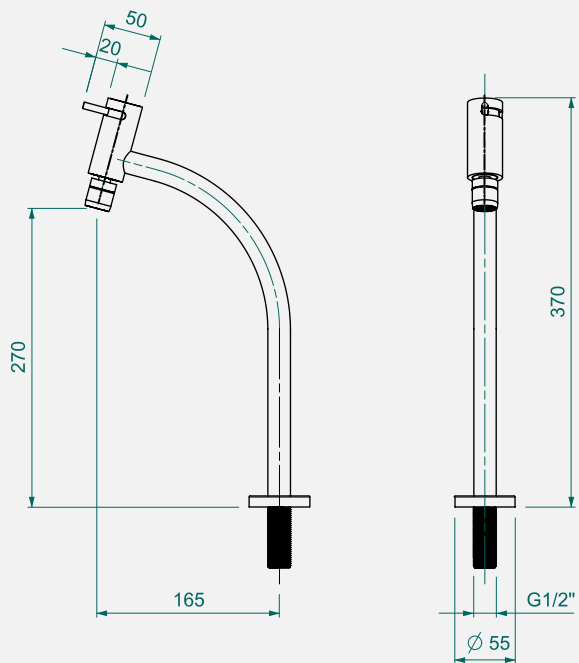
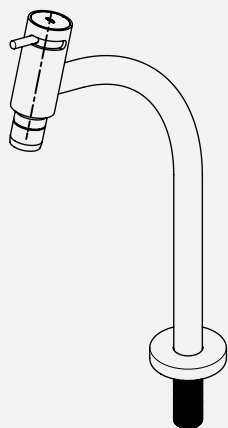
Acabamento de registro para nova base Celite 1.1/4" e 1.1/2"



B5005C7CRB Torneira de parede

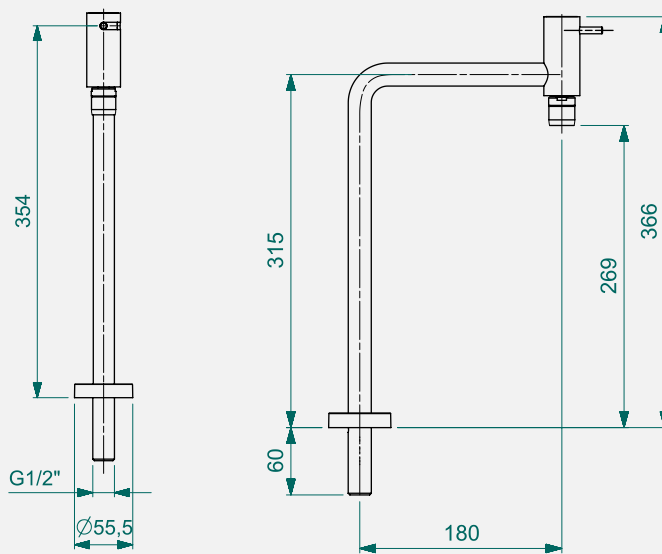
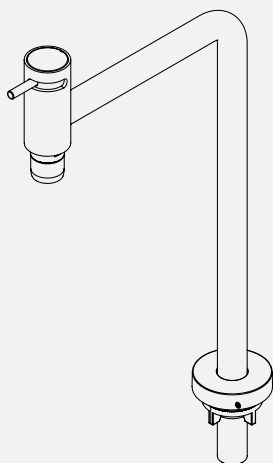


B5004C7CRB Torneira de mesa



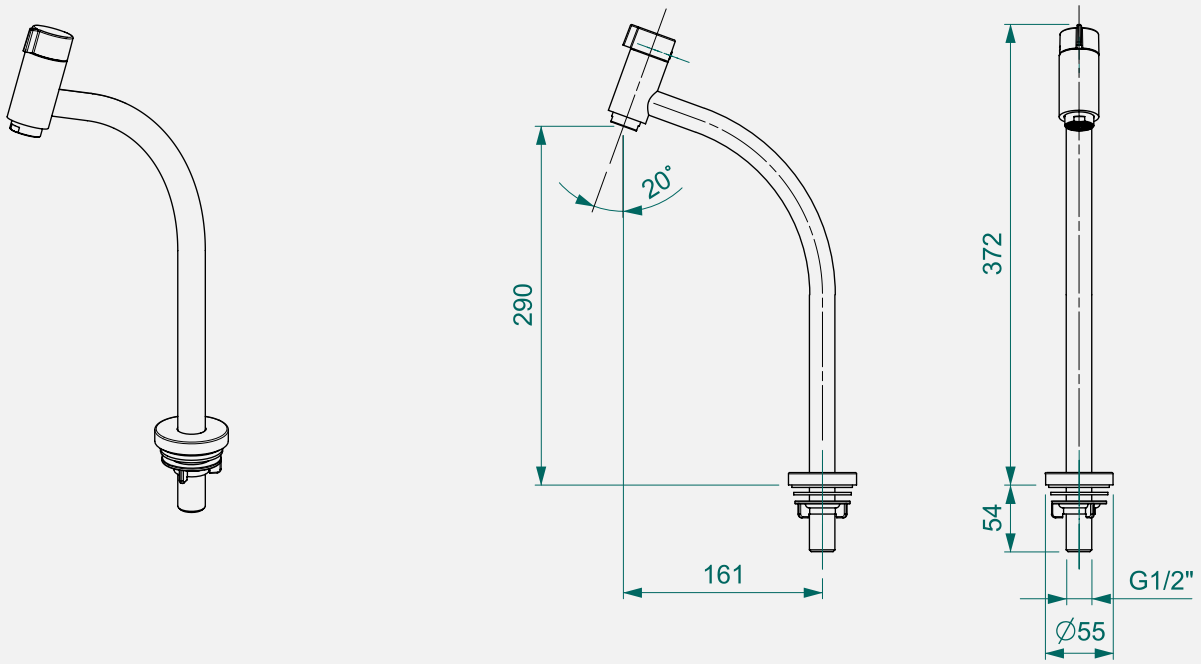
199

B5014C7CRB Torneira de mesa bica móvel 90°

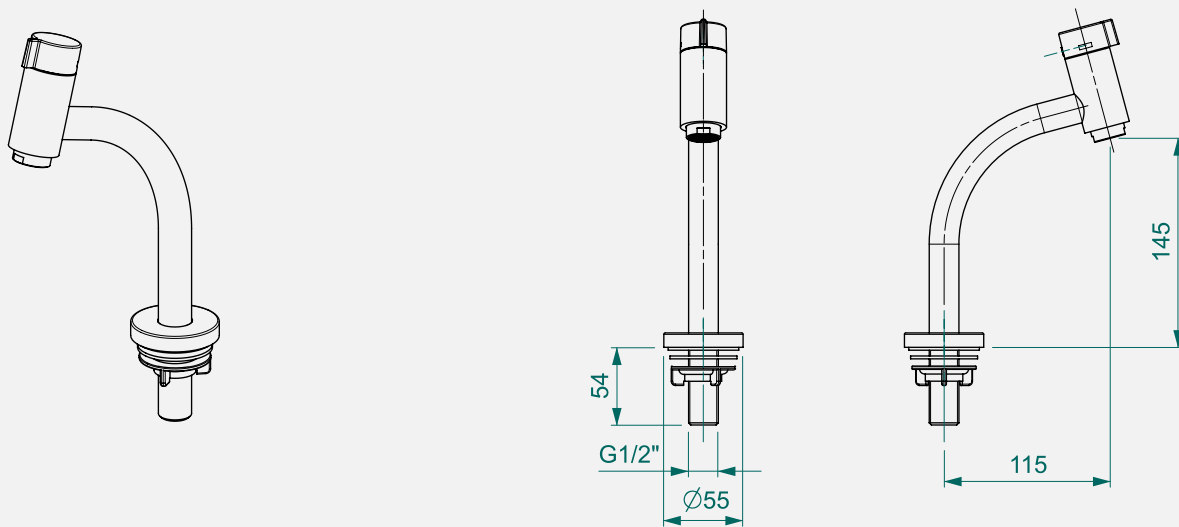


DESIGN

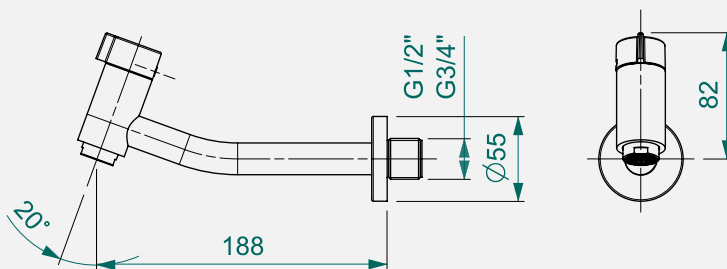
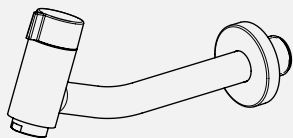
B5007CGCRB Torneira de mesa bica alta



B5008CGCRB Torneira de mesa bica baixa

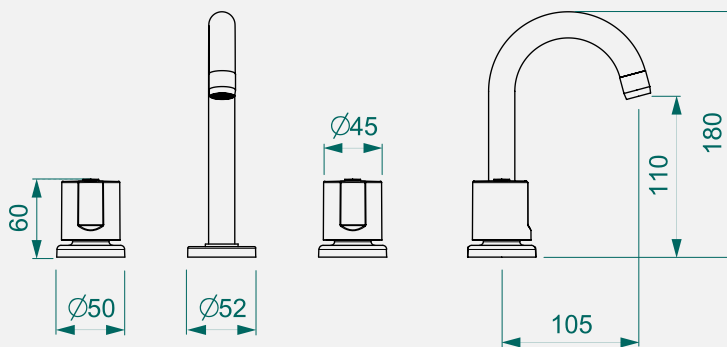
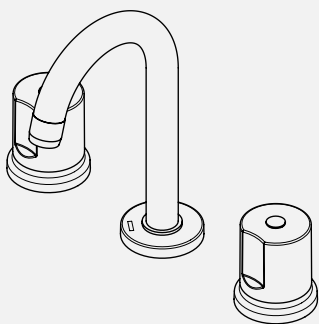


B5006CGRB Torneira de parede

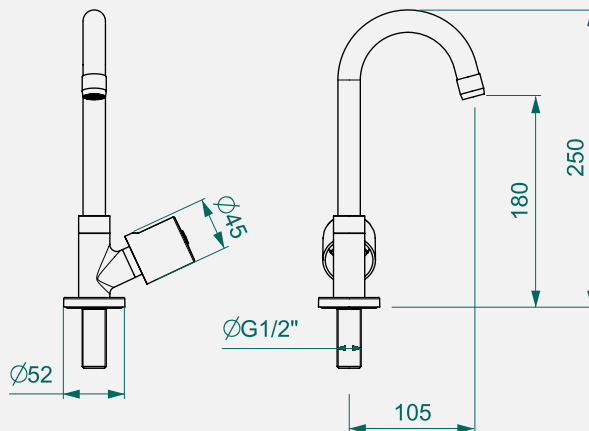
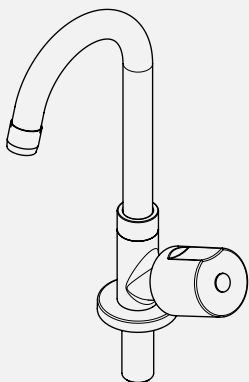


CITY

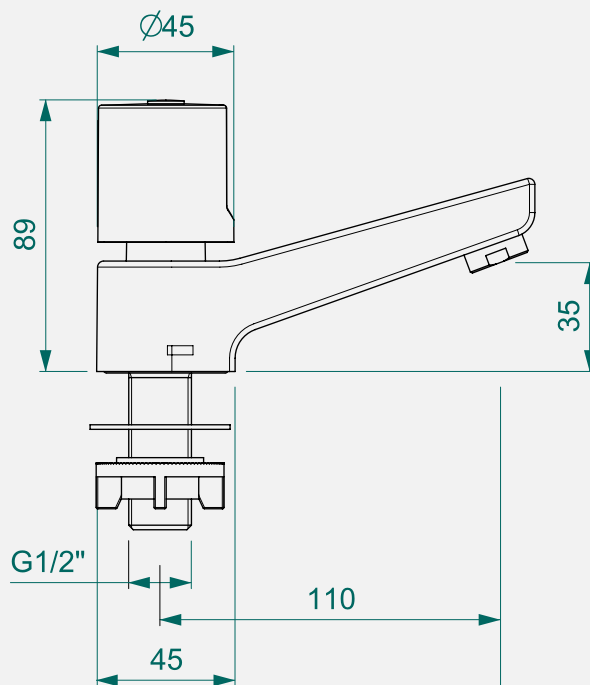
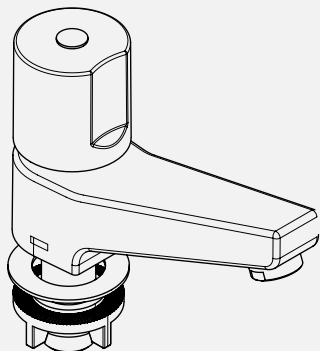
B5799C2CRB Misturador de mesa bica alta



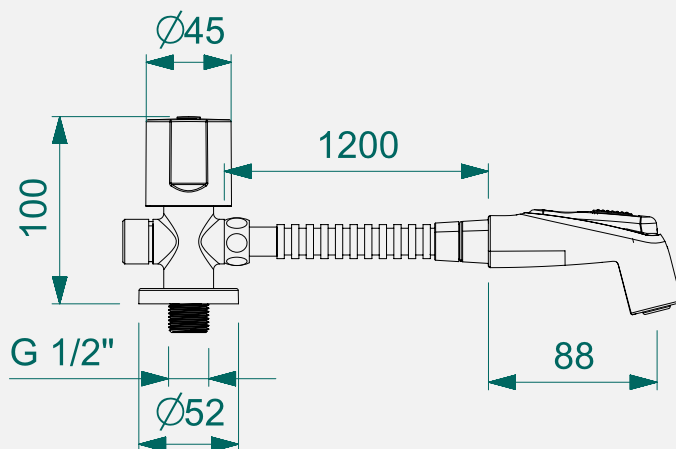
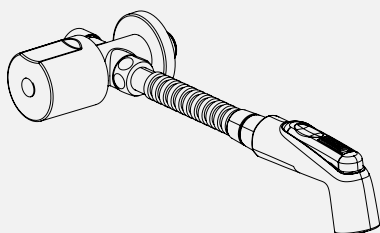
B5810C2CRB Torneira de mesa bica alta



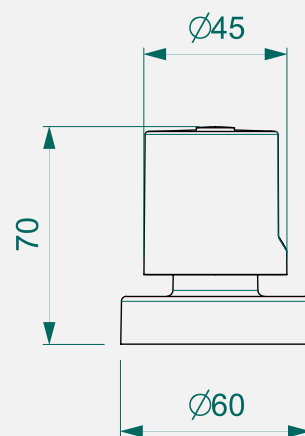
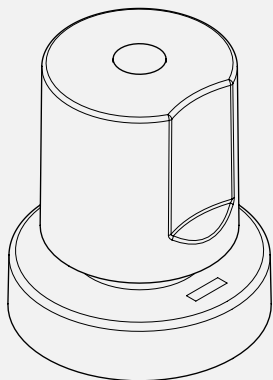
B5811C2CRB Torneira de mesa bica baixa



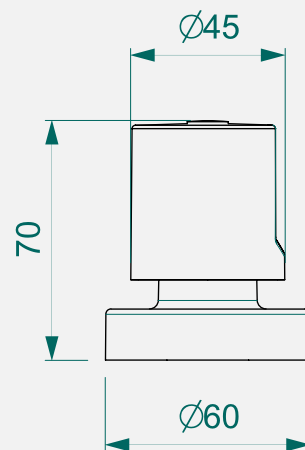
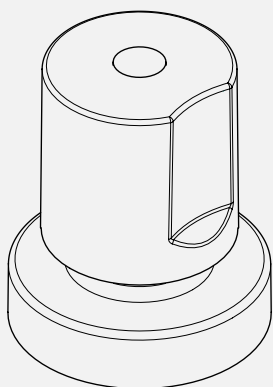
B5846C2CRB Ducha higiênica com derivação



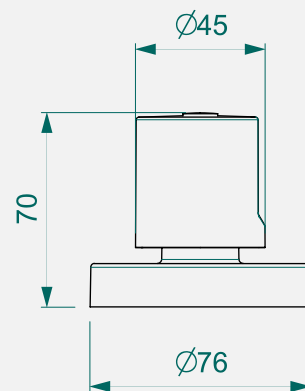
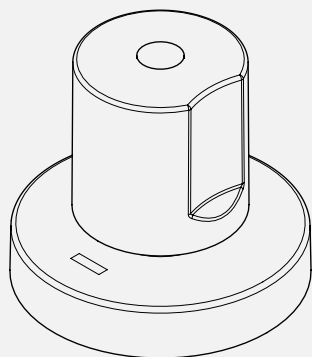
Acabamento de registro para base Docol 1/2", 3/4" e 1"



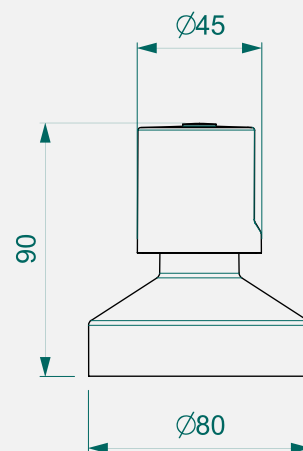
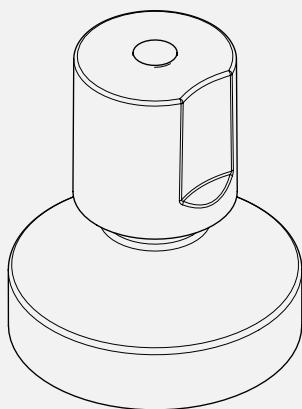
Acabamento de registro para nova base Celite 1/2", 3/4" e 1"



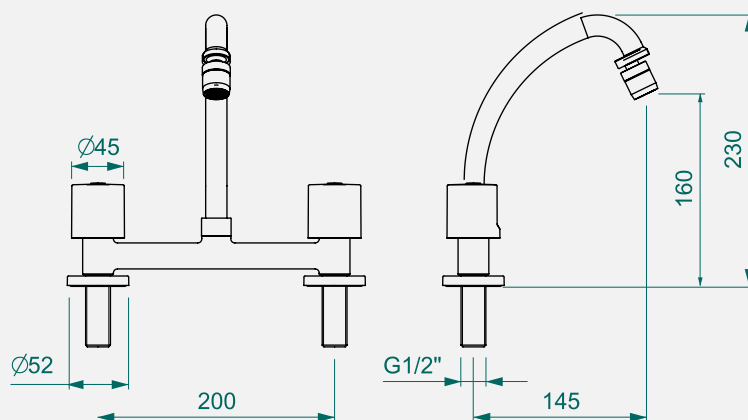
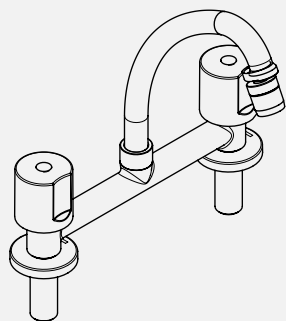
Acabamento de registro para base Docol 1.1/4" e 1.1/2"



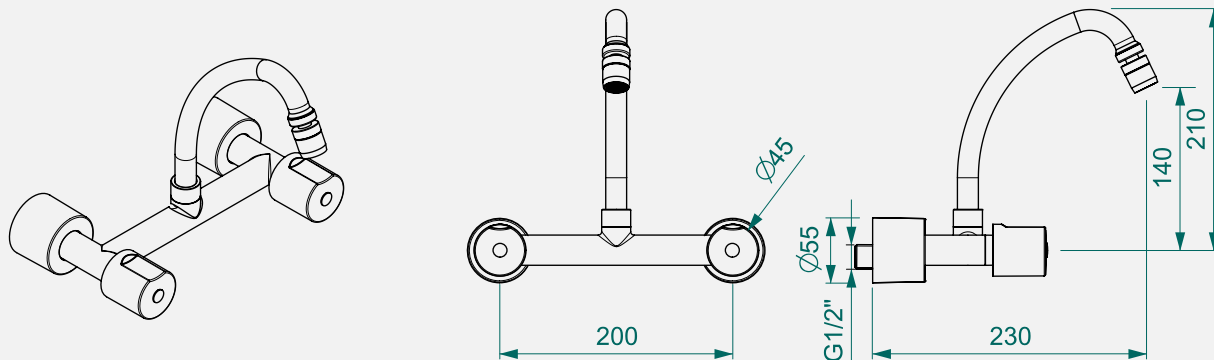
Acabamento de registro para nova base Celite 1.1/4" e 1.1/2"



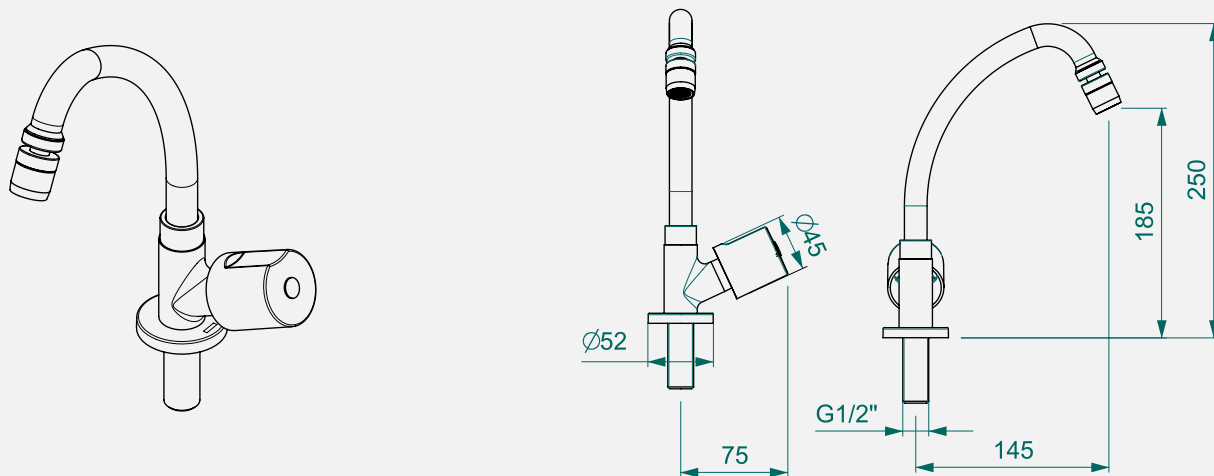
B5808C2CRB Misturador de mesa bica móvel



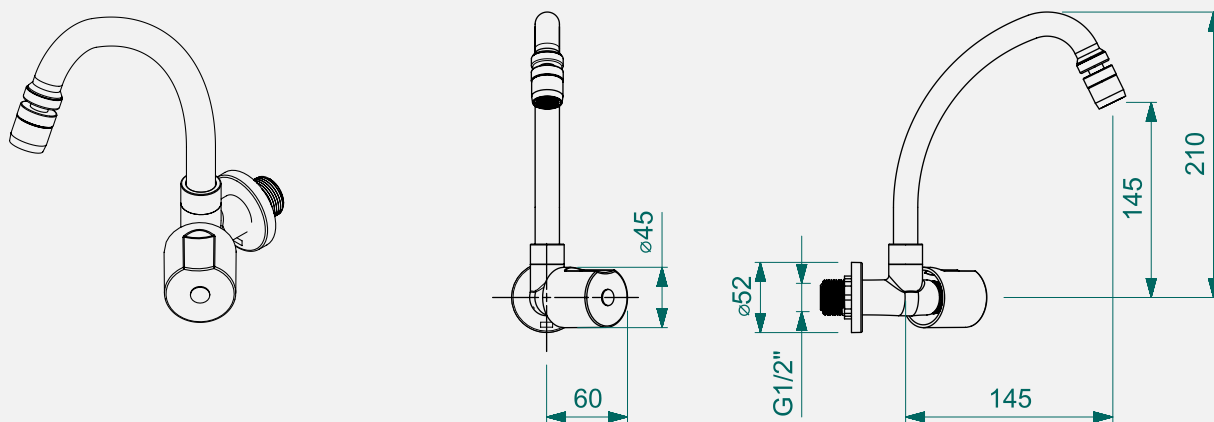
B5809C2CRB Misturador de parede bica móvel



B5814C2CRB Torneira de mesa bica móvel

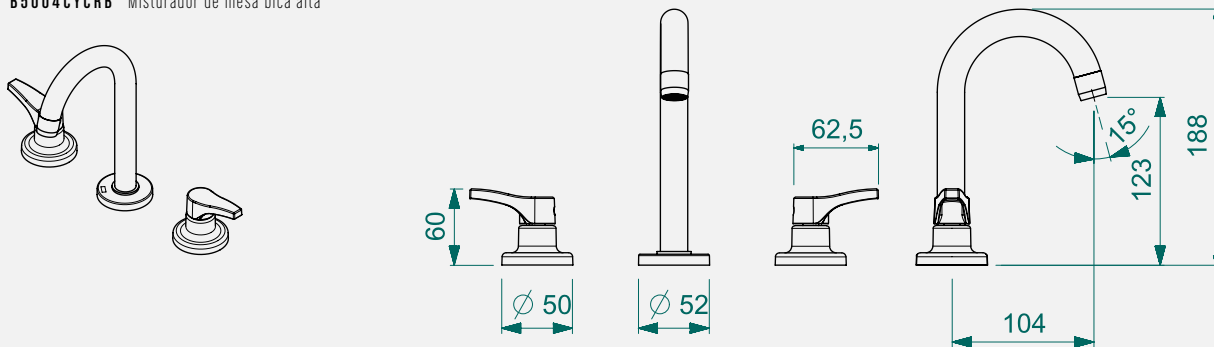


B5815C2CRB Torneira de parede bica móvel

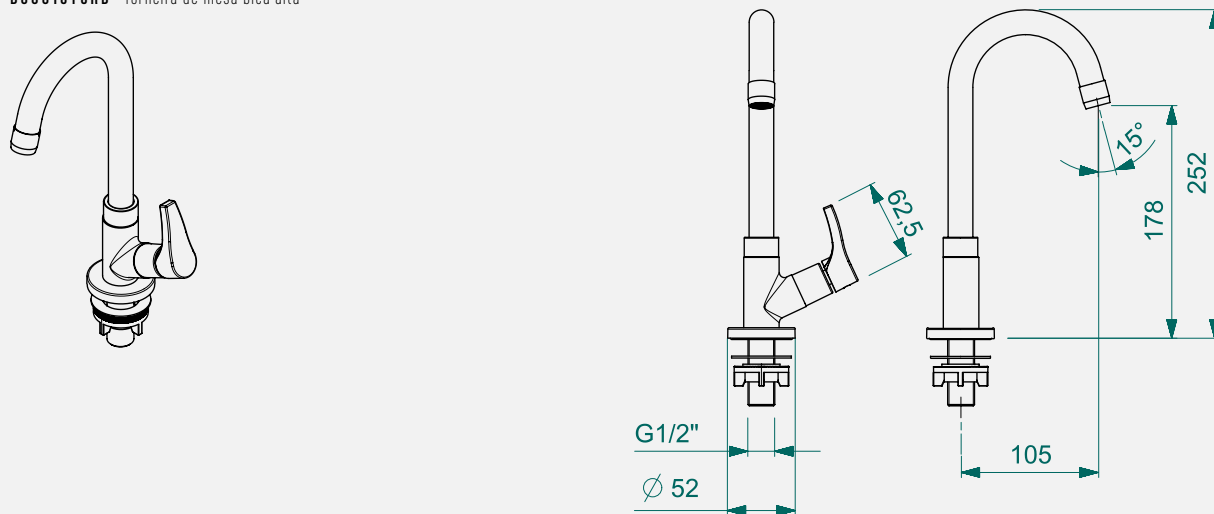


LIKE

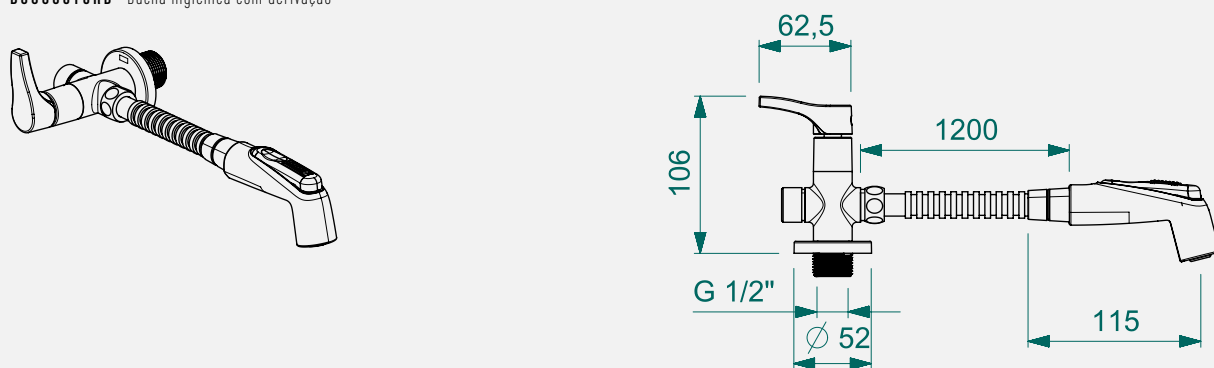
B5004CYCRB Misturador de mesa bica alta



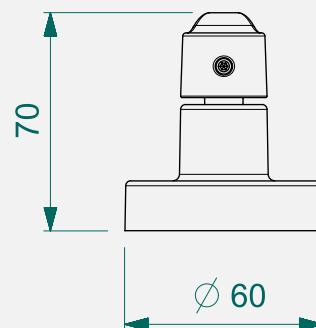
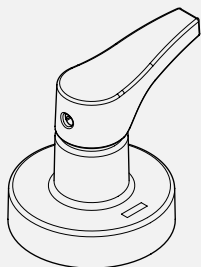
B5001CYCRB Torneira de mesa bica alta



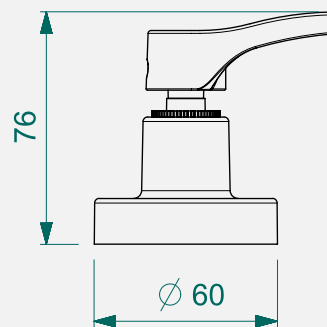
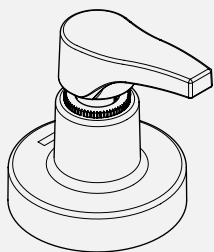
B5005CYCRB Ducha higiênica com derivação



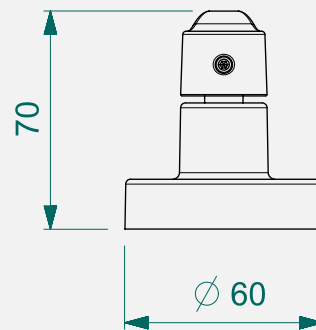
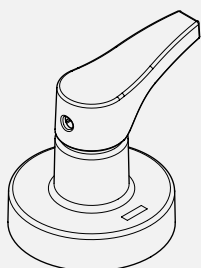
Acabamento de registro para base Docol 1/2", 3/4" e 1"



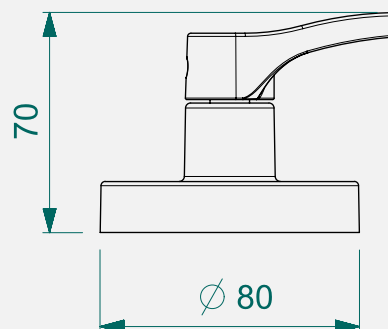
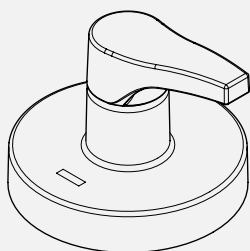
Acabamento de registro para nova base Celite 1/2", 3/4" e 1"



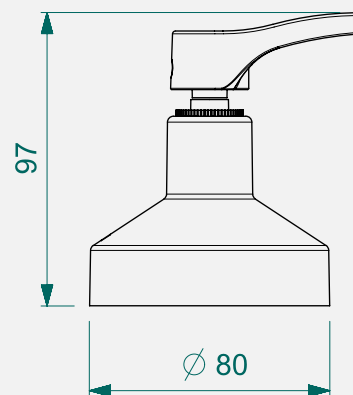
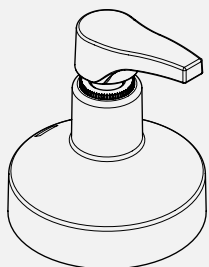
B5003CYCRB Acabamento de registro para base Fabrimar



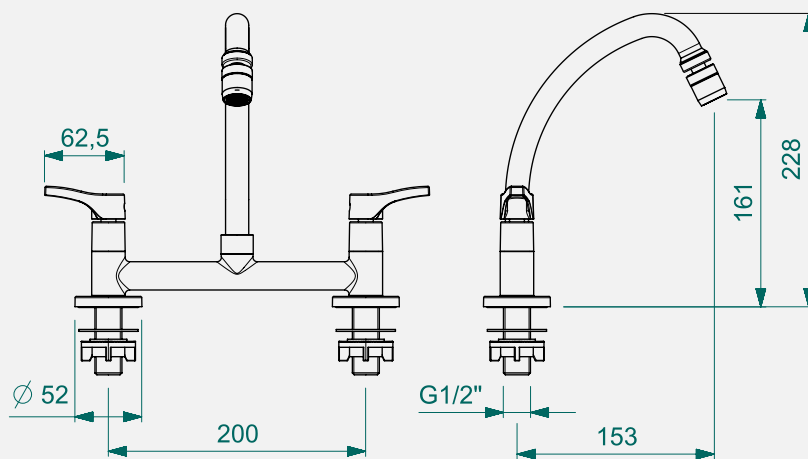
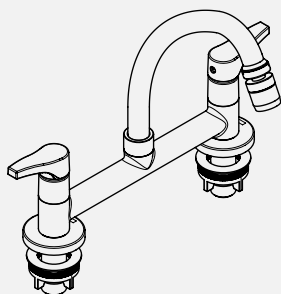
Acabamento de registro para base Docol 1.1/4" e 1.1/2"



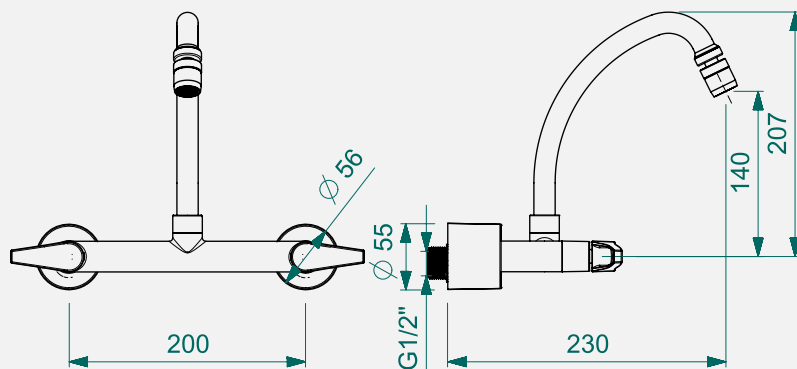
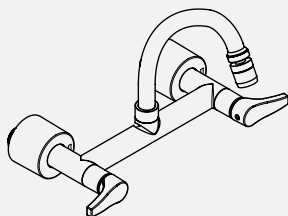
Acabamento de registro para nova base Celite 1.1/4" e 1.1/2"



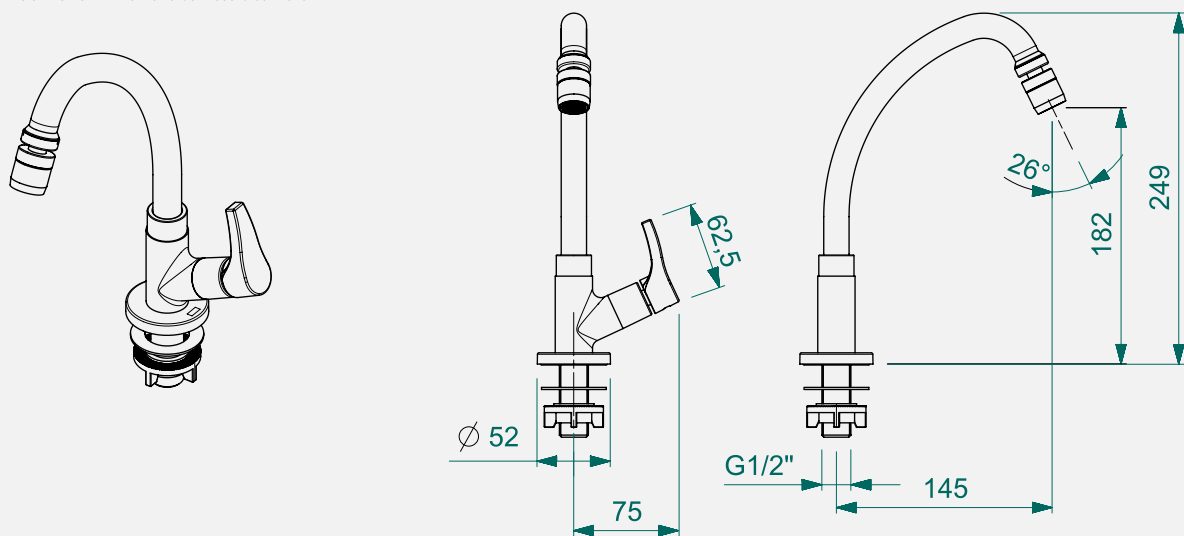
B5010CYCRB Misturador de mesa bica móvel



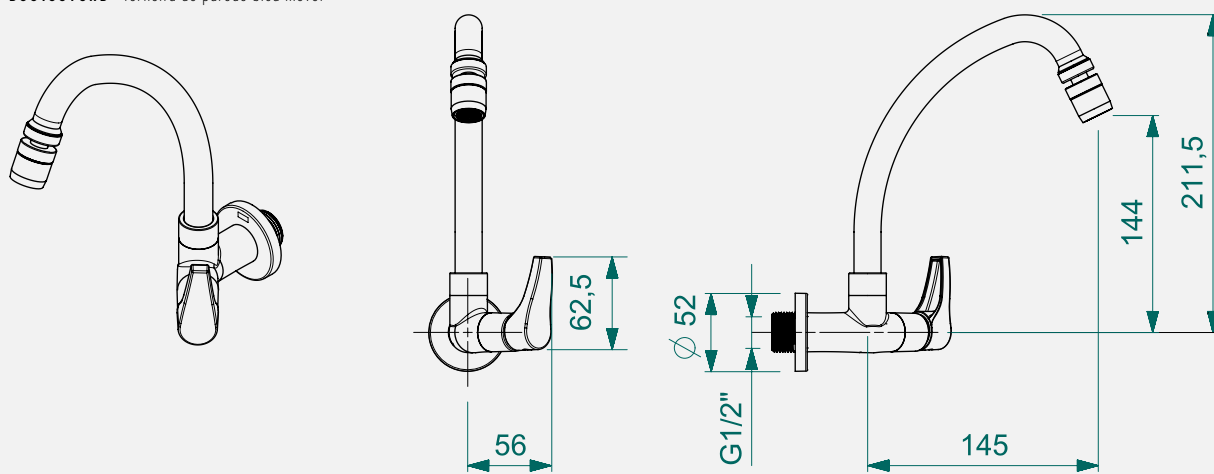
B5011CYCRB Misturador de parede bica móvel



B5012CYCRB Torneira de mesa bica móvel

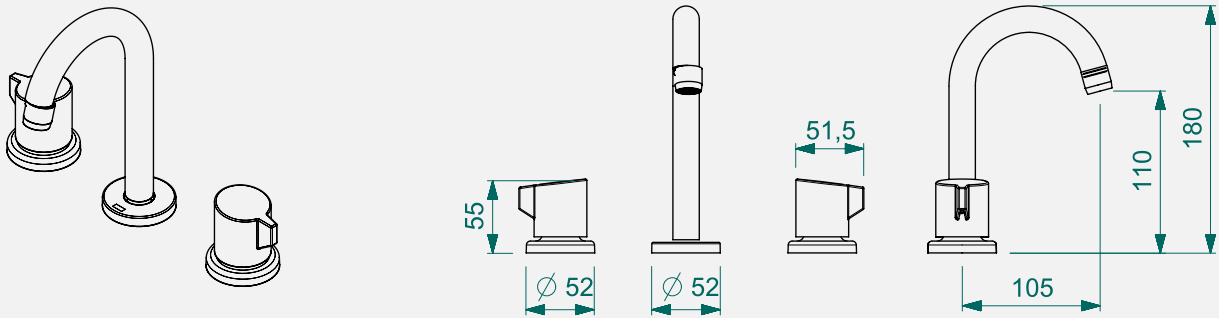


B5013CYCRB Torneira de parede bica móvel

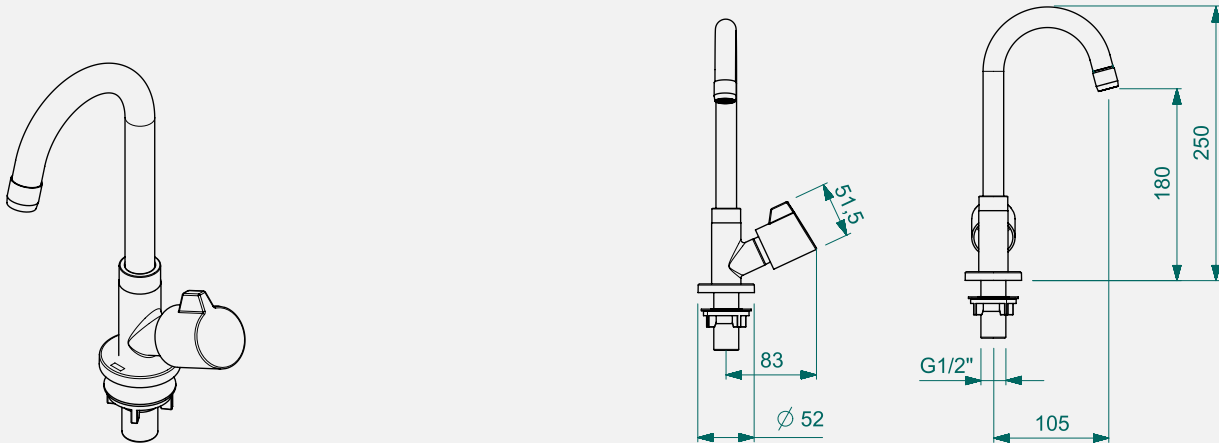


FIT

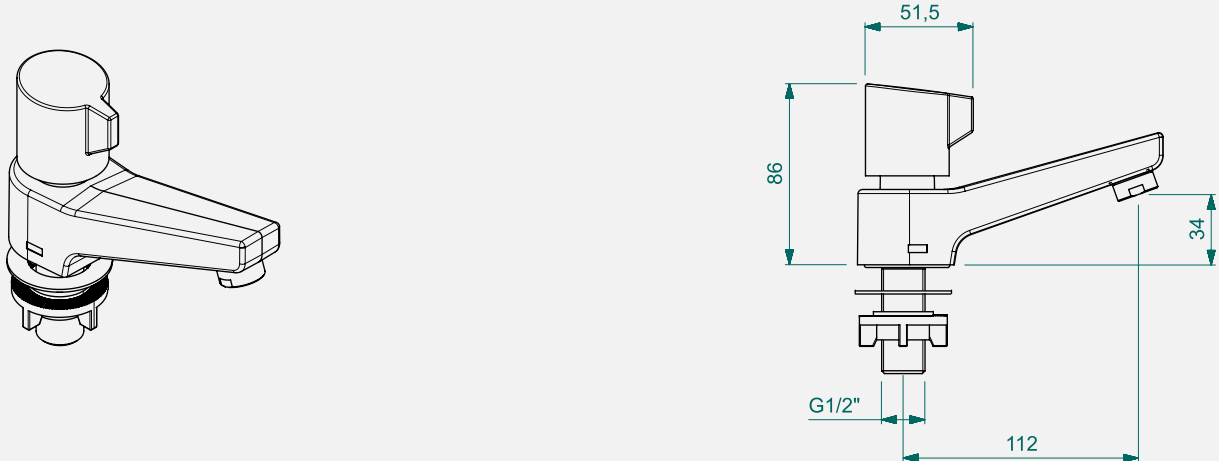
B5004CNCRB Misturador de mesa bica alta



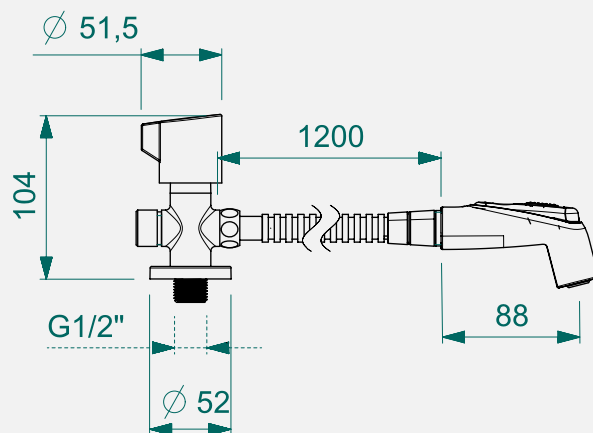
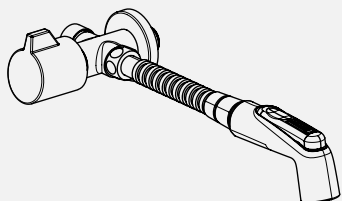
B5005CNCRB Torneira de mesa bica alta



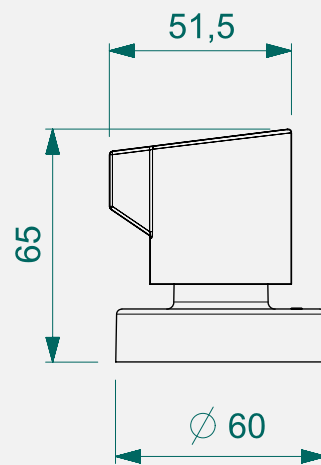
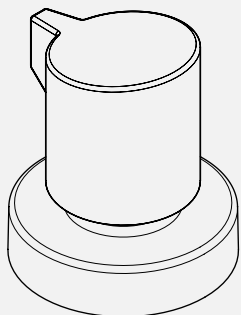
B5006CNCRB Torneira de mesa bica baixa



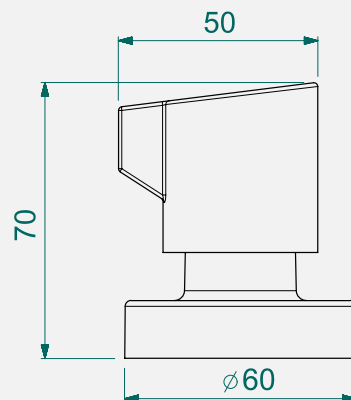
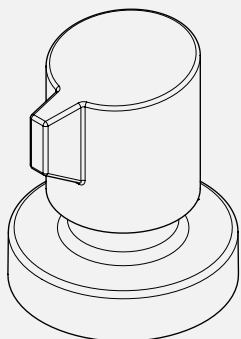
B5007CNCRB Ducha higiênica com derivação



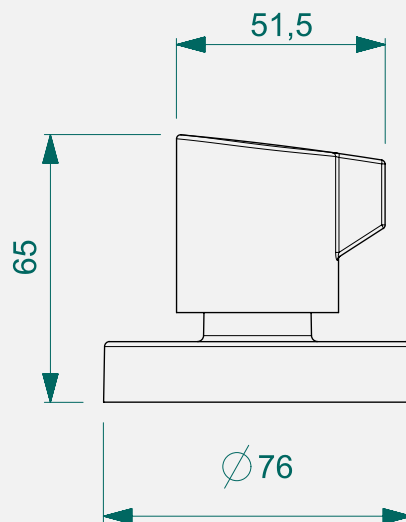
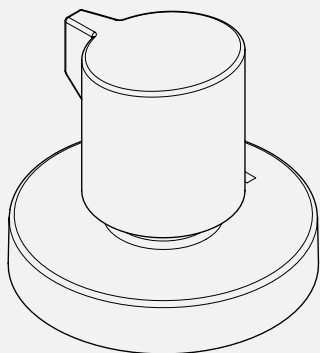
Acabamento de registro para base Docol 1/2", 3/4" e 1"



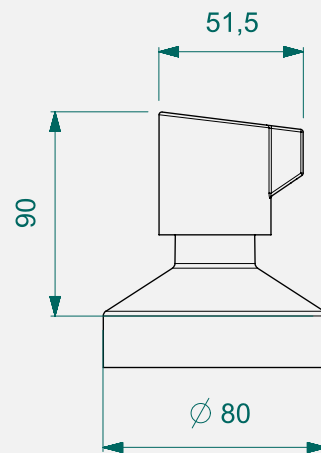
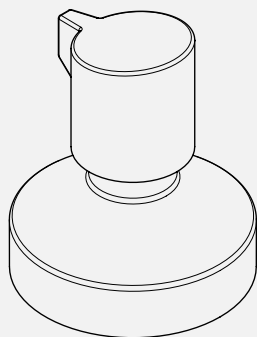
Acabamento de registro para nova base Celite 1/2", 3/4" e 1"



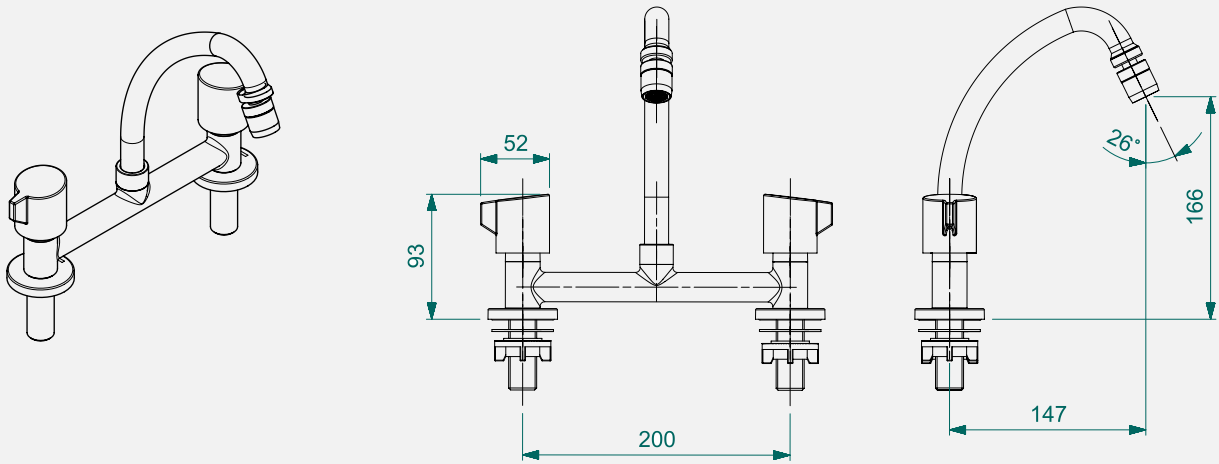
Acabamento de registro para base Docol 1.1/4" e 1.1/2"



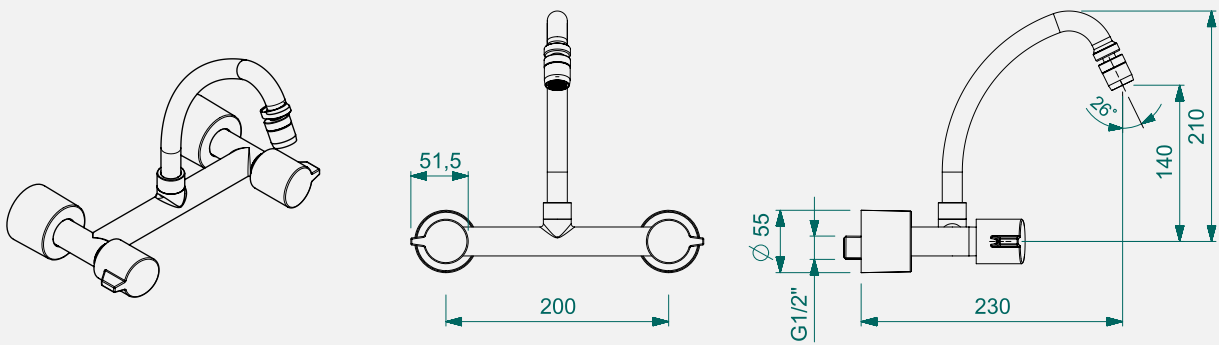
Acabamento de registro para nova base Celite 1.1/4" e 1.1/2"



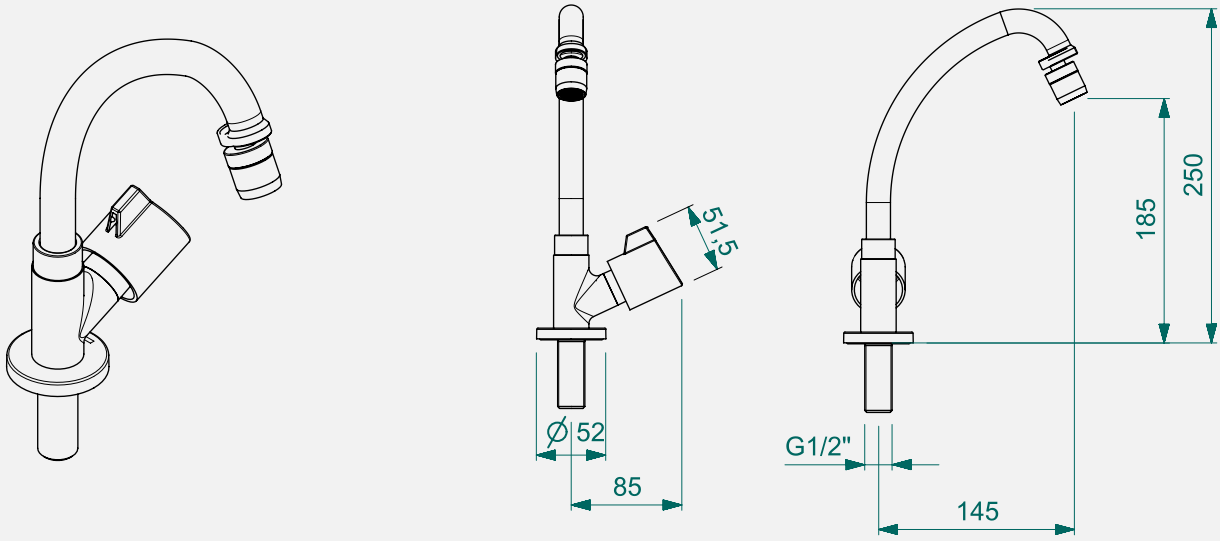
B5008CNCRB Misturador de mesa bica móvel



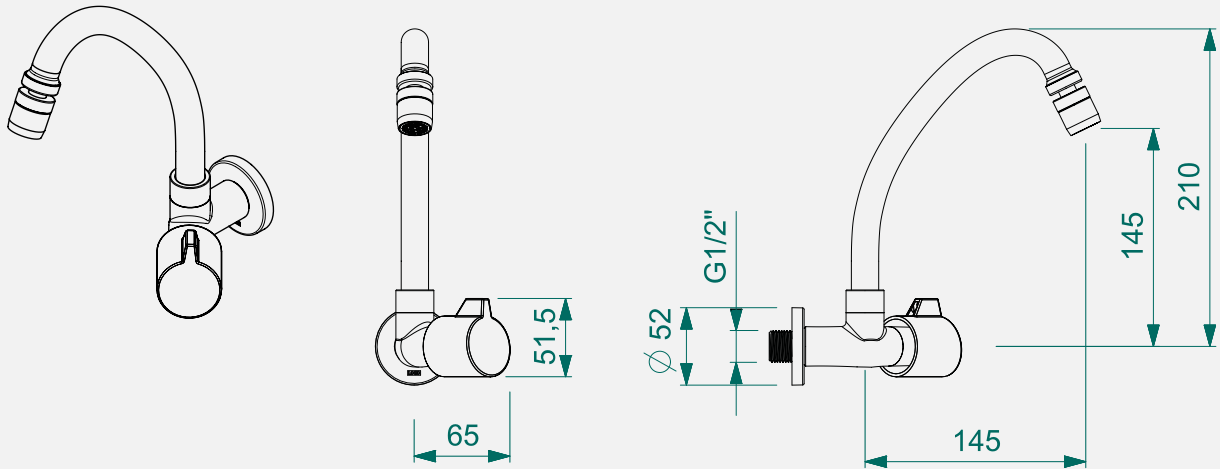
B5009CNCRB Misturador de parede bica móvel



B5010CNCRB Torneira de mesa bica móvel

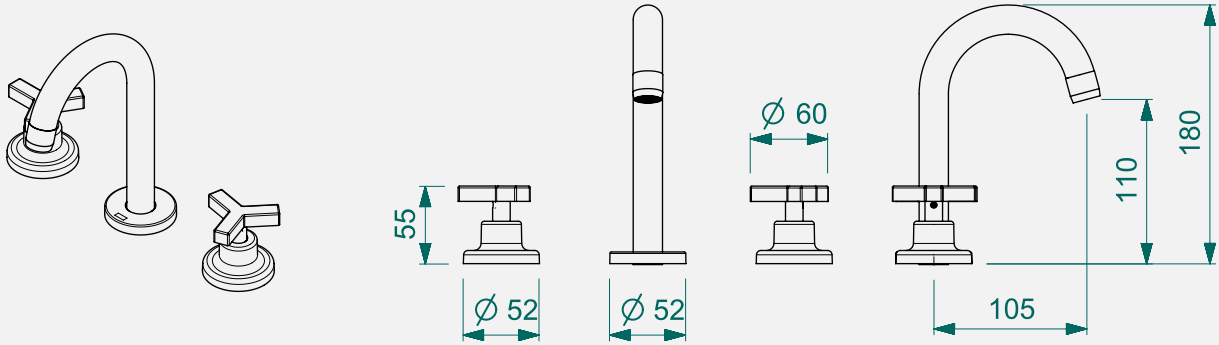


B5011CNCRB Torneira de parede bica móvel

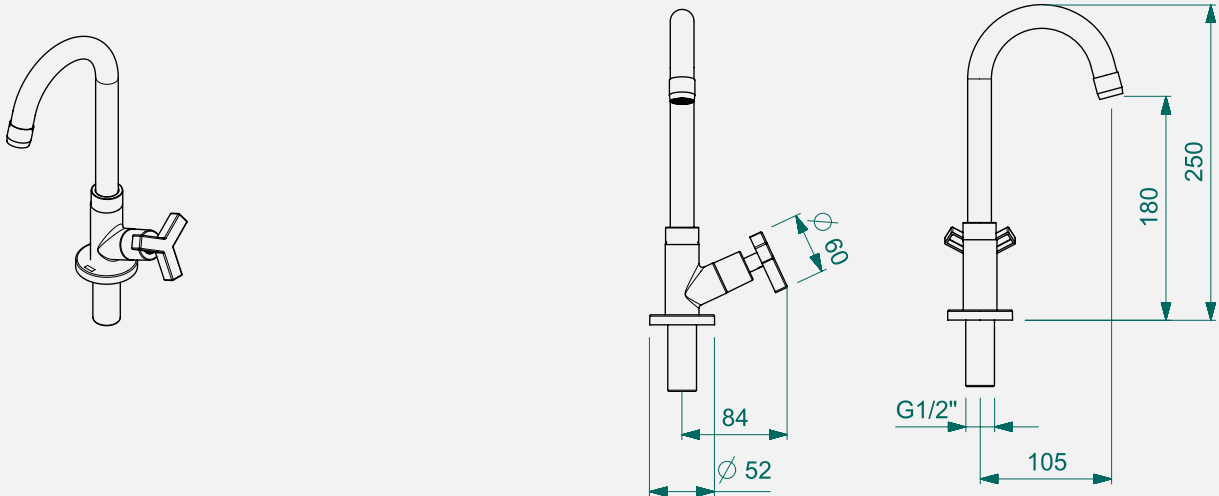


UP

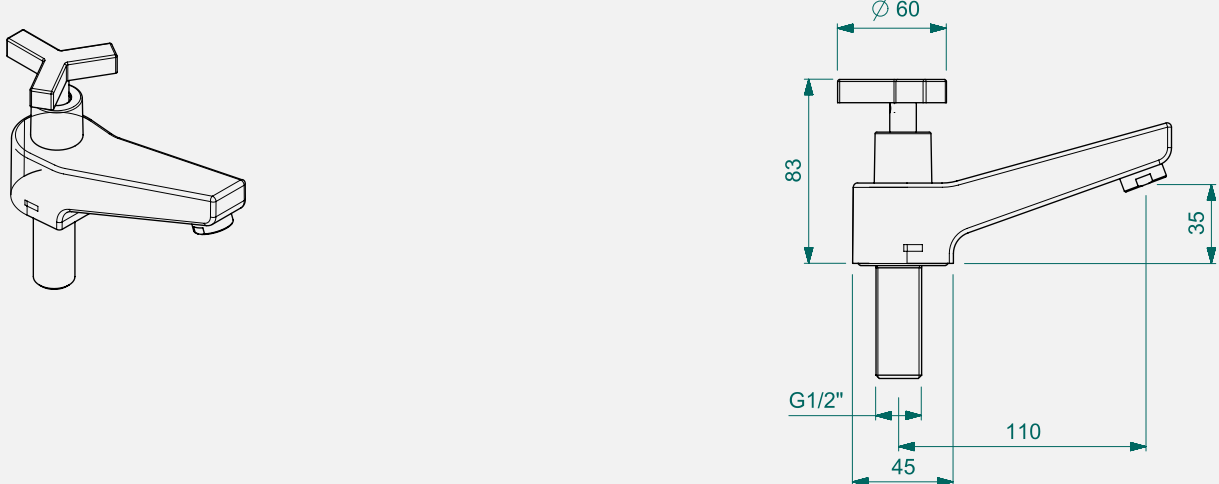
B5004CLCRB Misturador de mesa bica alta



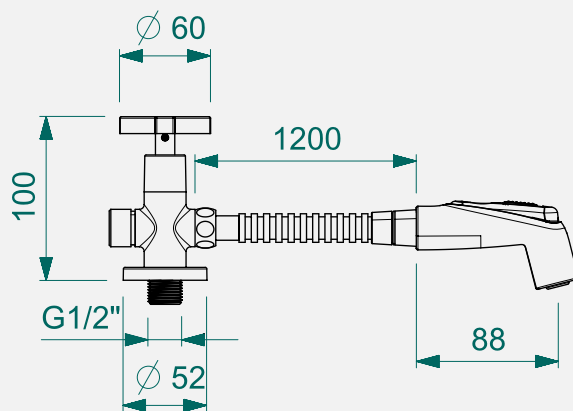
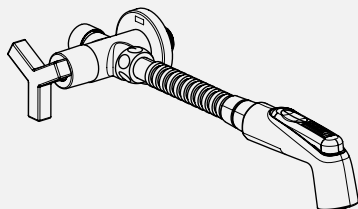
B5006CLCRB Torneira de mesa bica alta



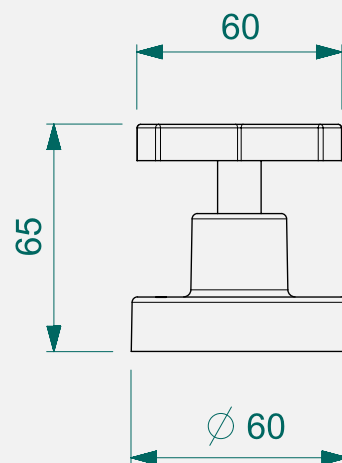
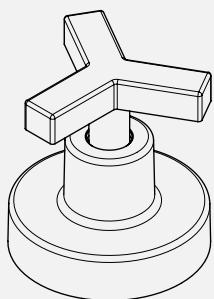
B5007CLCRB Torneira de mesa bica baixa



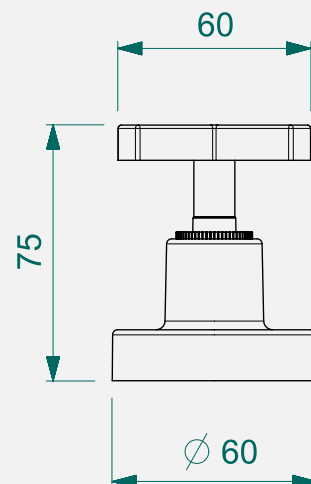
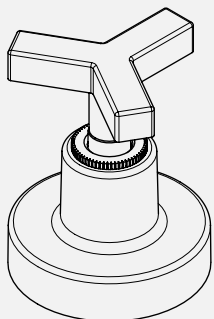
B5008CLCRB Ducha higiênica com derivação



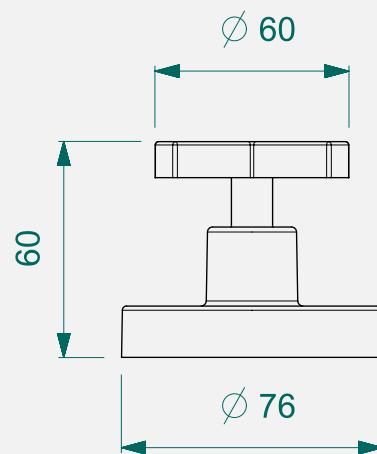
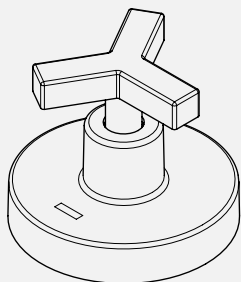
Acabamento de registro para base Docol 1/2", 3/4" e 1"



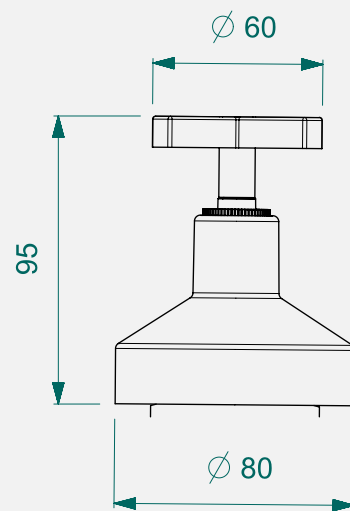
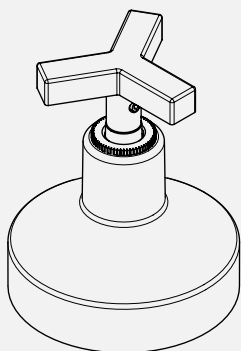
Acabamento de registro para nova base Celite 1/2", 3/4" e 1"



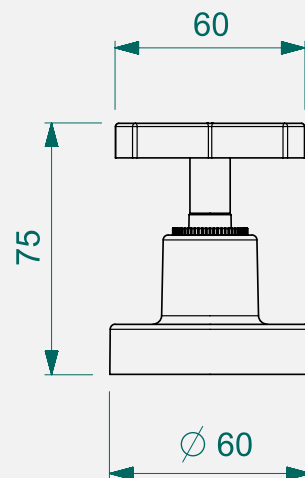
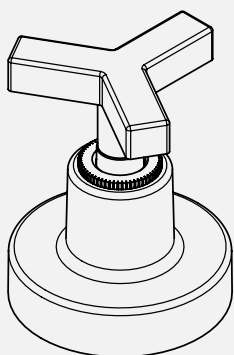
Acabamento de registro para base Docol 1.1/4" e 1.1/2"



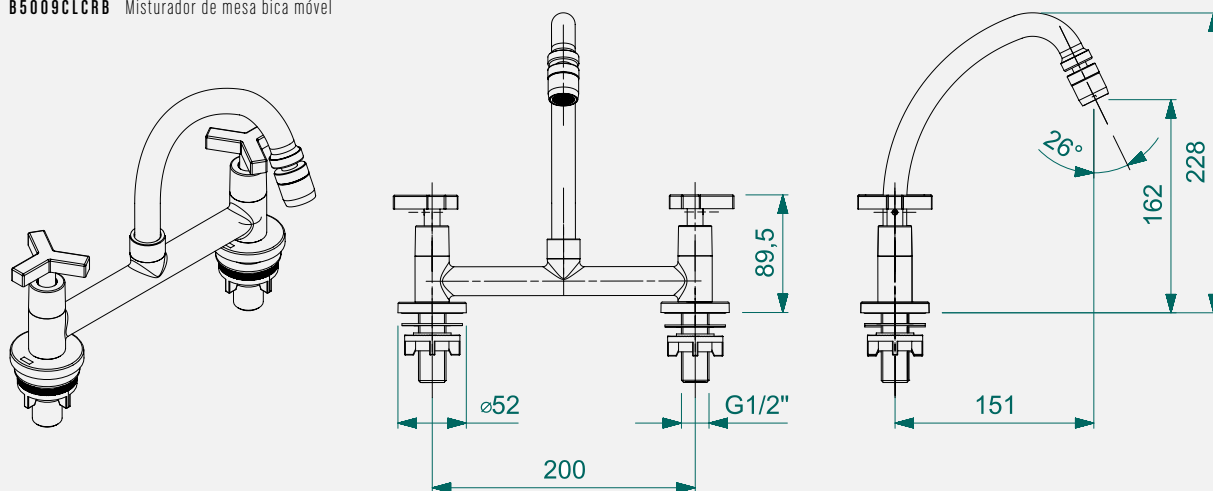
Acabamento de registro para nova base Celite 1.1/4" e 1.1/2"



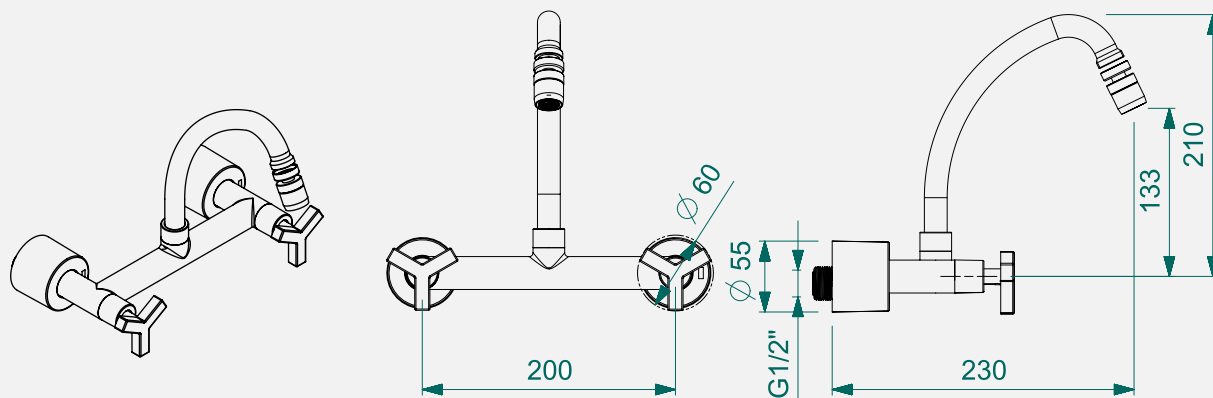
B5023CLCRB Acabamento de registro para base Fabrimar



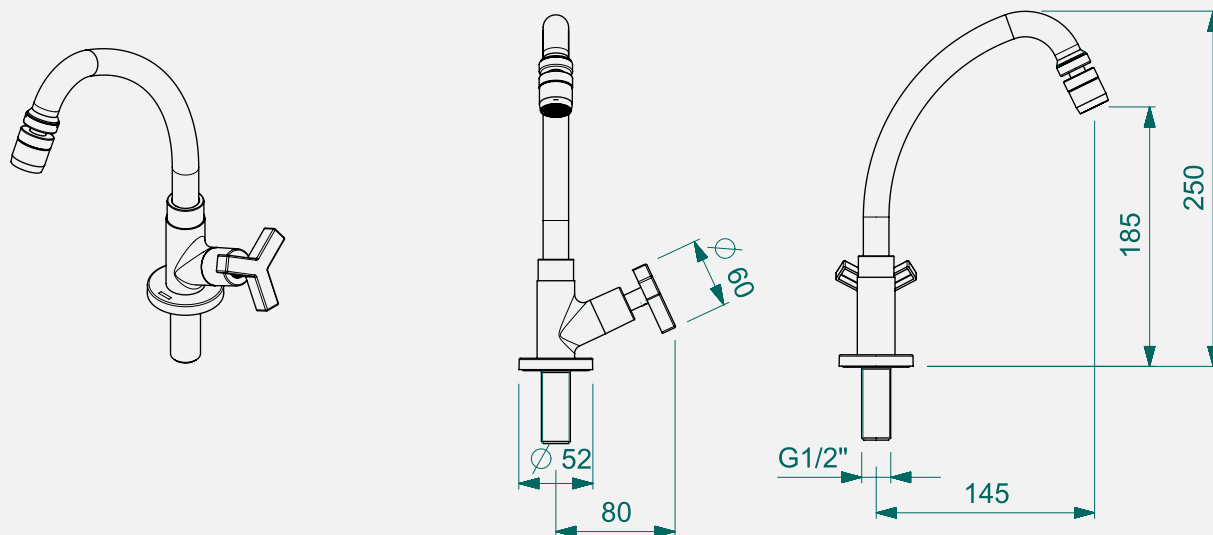
B5009CLCRB Misturador de mesa bica móvel



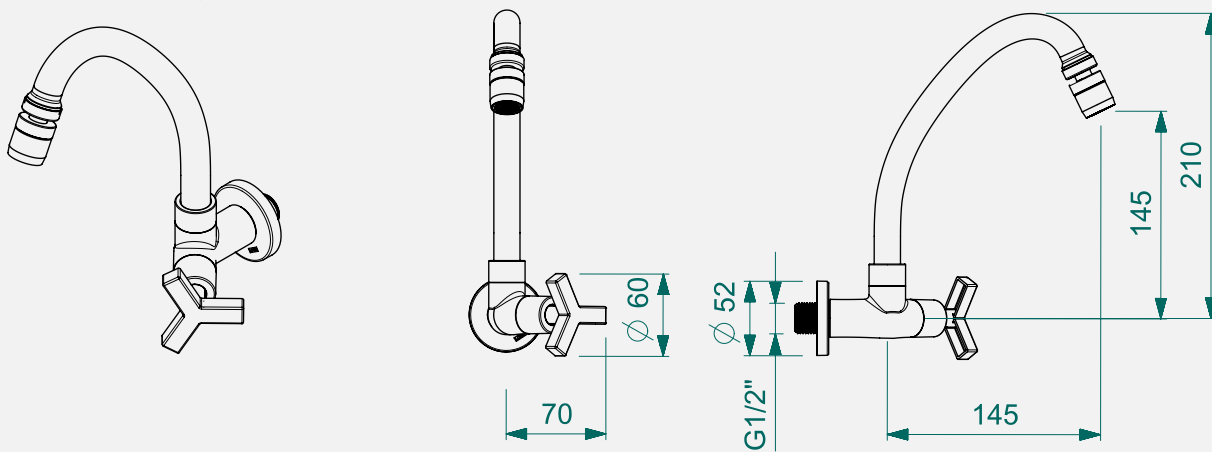
B5010CLCRB Misturador de parede bica móvel



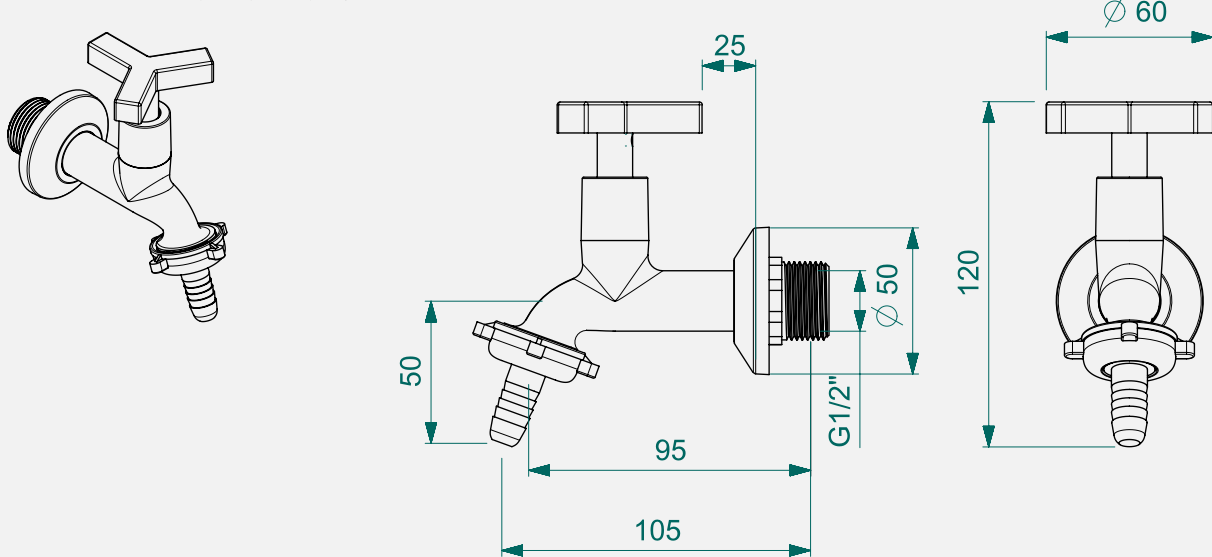
B5011CLCRB Torneira de mesa bica móvel



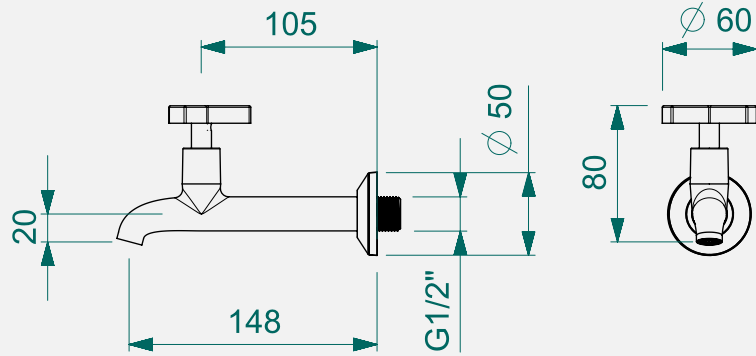
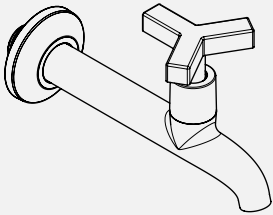
B5012CLCRB Torneira de parede bica móvel



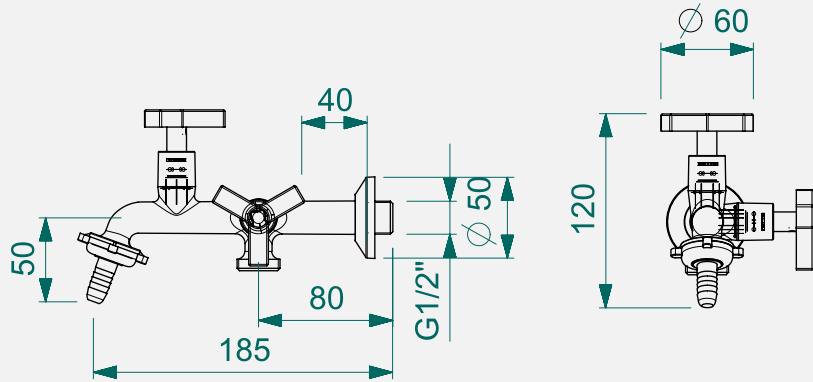
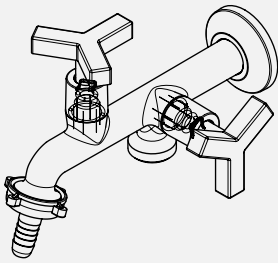
B5015CLCRB Torneira de parede para tanque e jardim



B5013CLCRB Torneira de parede para uso geral

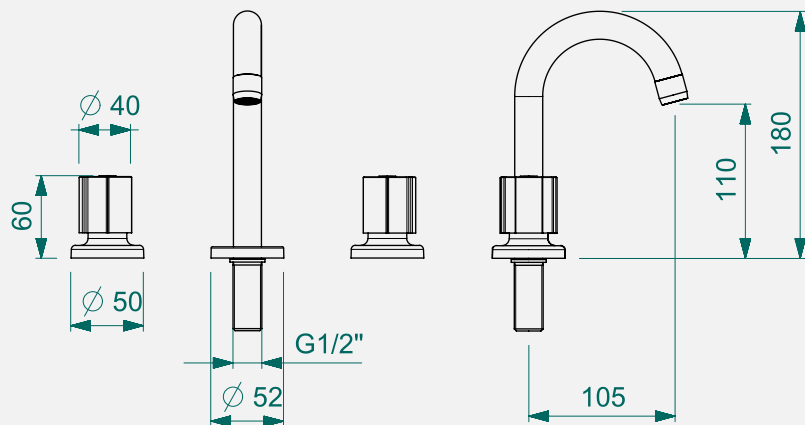
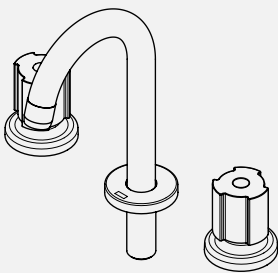


B5014CLCRB Torneira de parede para tanque e máquina de lavar

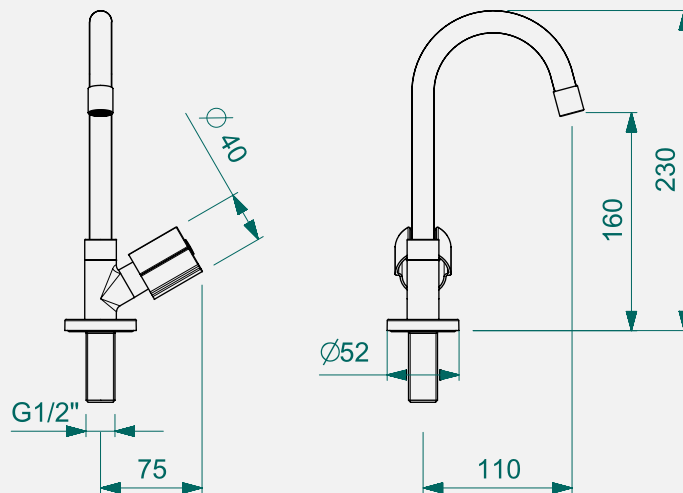
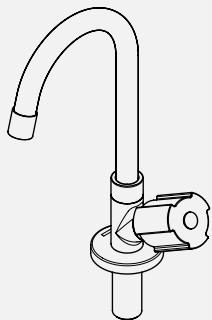


SMART

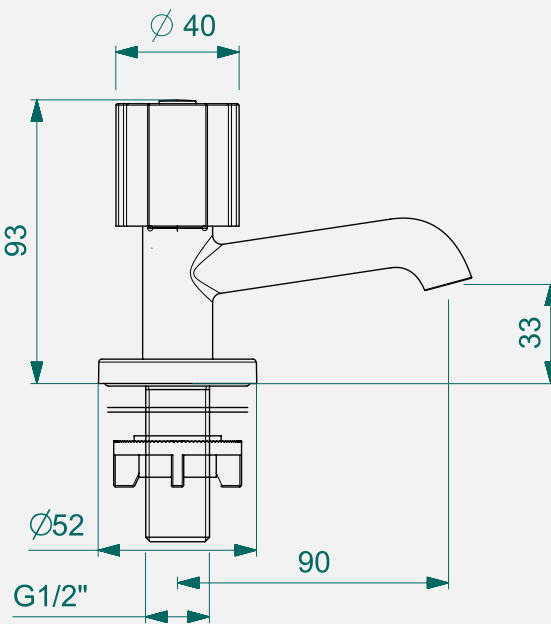
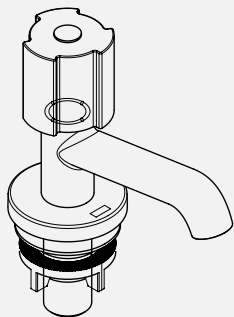
B5006CMCRB Misturador de mesa bica alta



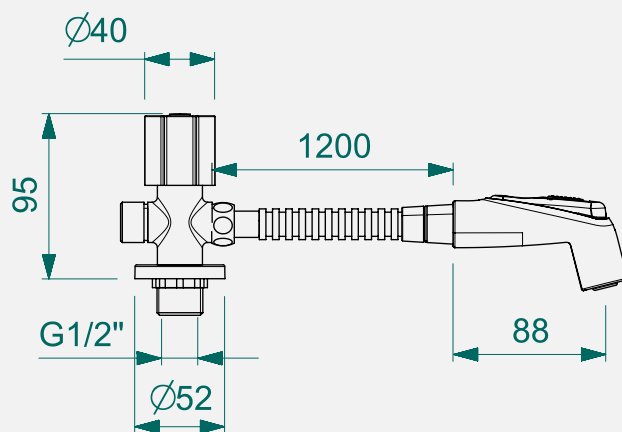
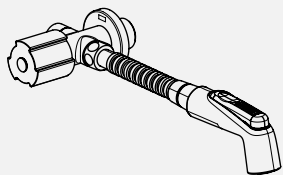
B5007CMCRB Torneira de mesa bica alta



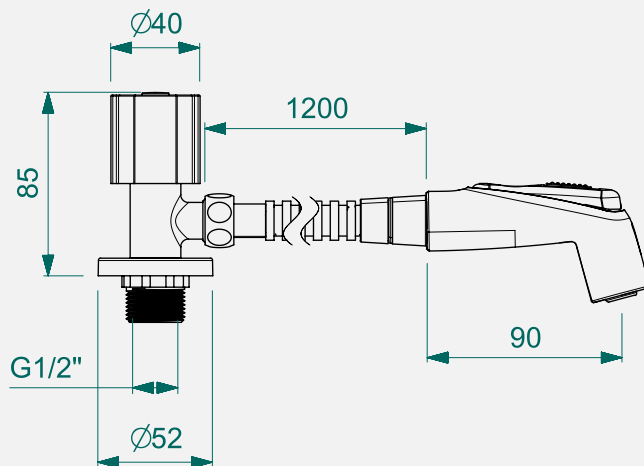
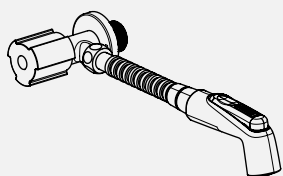
B5008CMCRB Torneira de mesa bica baixa



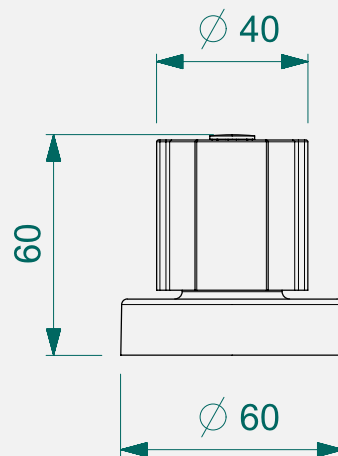
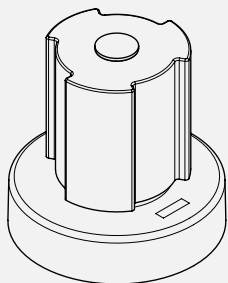
B5004CMCRB Ducha higiênica com derivação



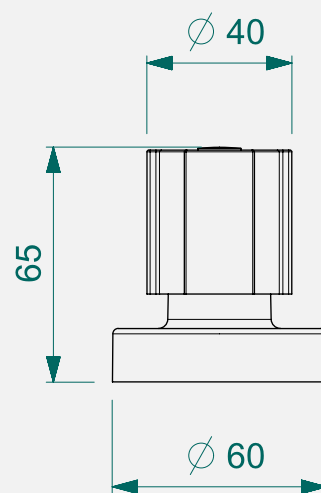
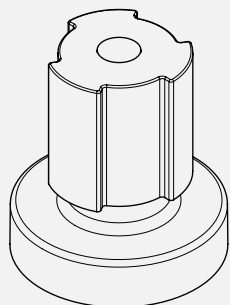
B5005CMCRB Ducha higiênica sem derivação



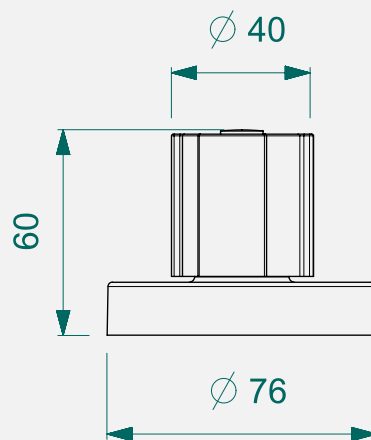
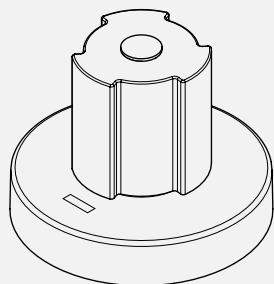
Acabamento de registro para base Docol 1/2", 3/4" e 1"



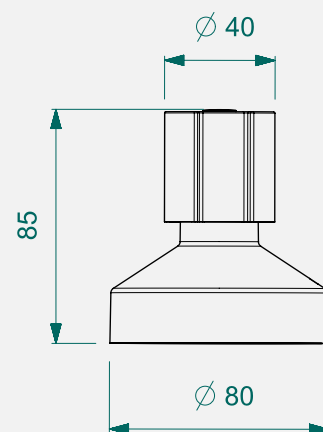
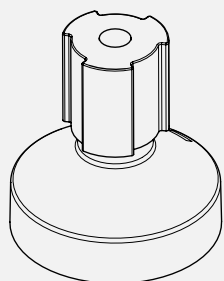
Acabamento de registro para nova base Celite 1/2", 3/4" e 1"



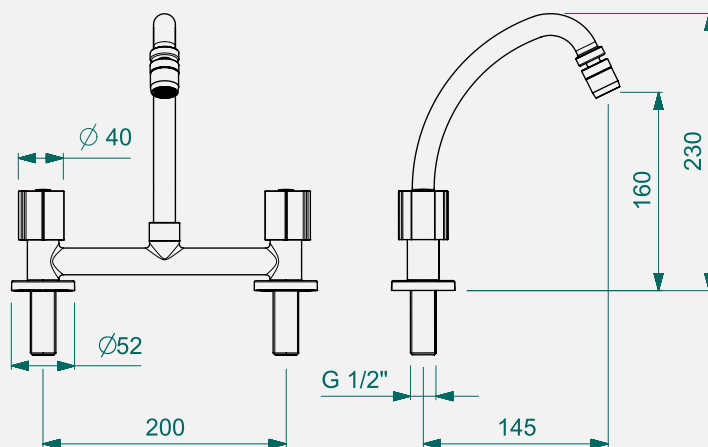
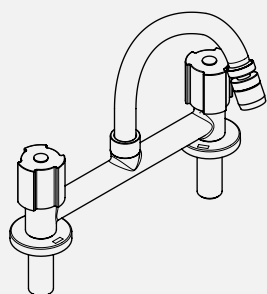
Acabamento de registro para base Docol 1.1/4" e 1.1/2"



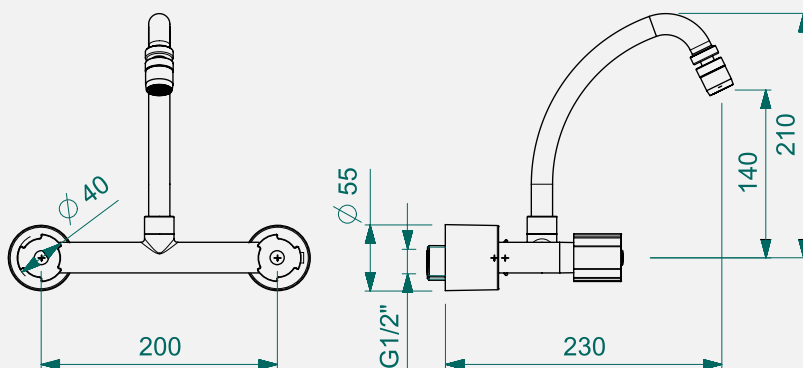
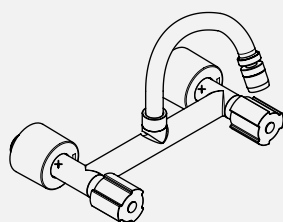
Acabamento de registro para nova base Celite 1.1/4" e 1.1/2"



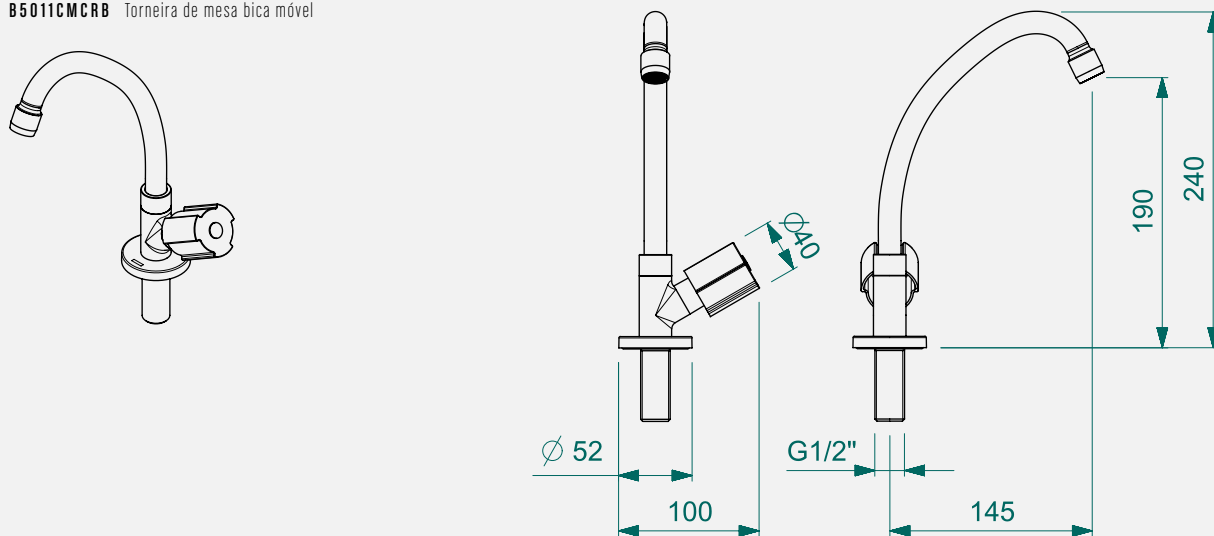
B5009CMCRB Misturador de mesa bica móvel



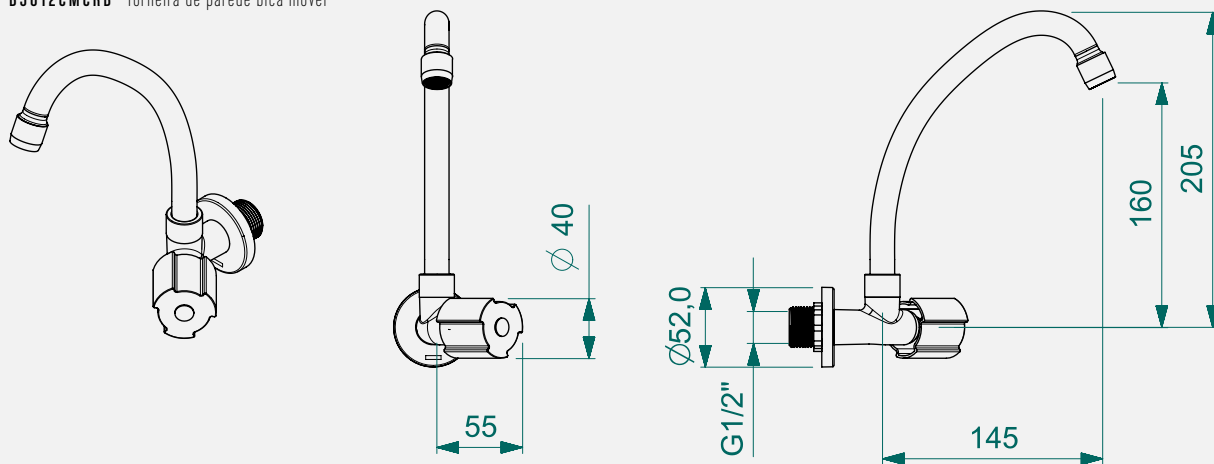
B5010CMCRB Misturador de parede bica móvel



B5011CMCRB Torneira de mesa bica móvel

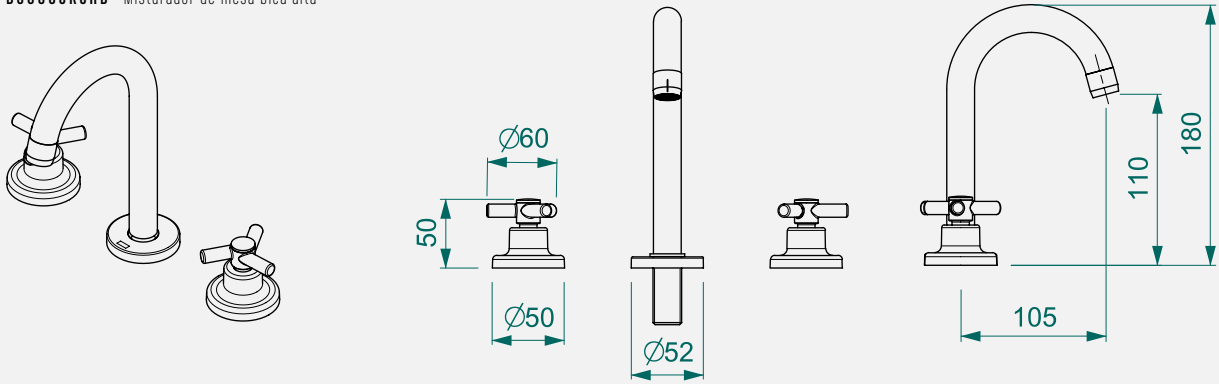


B5012CMCRB Torneira de parede bica móvel

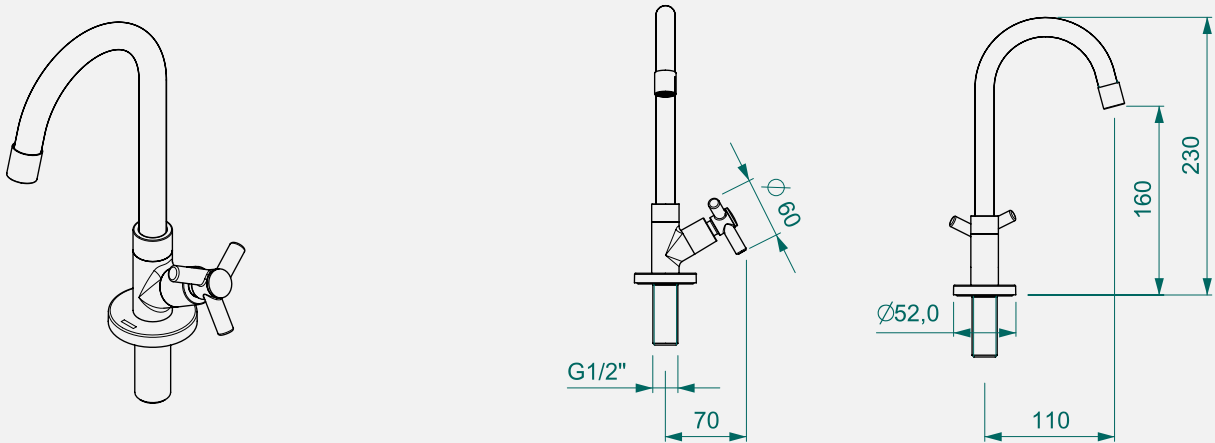


CELITE ONE

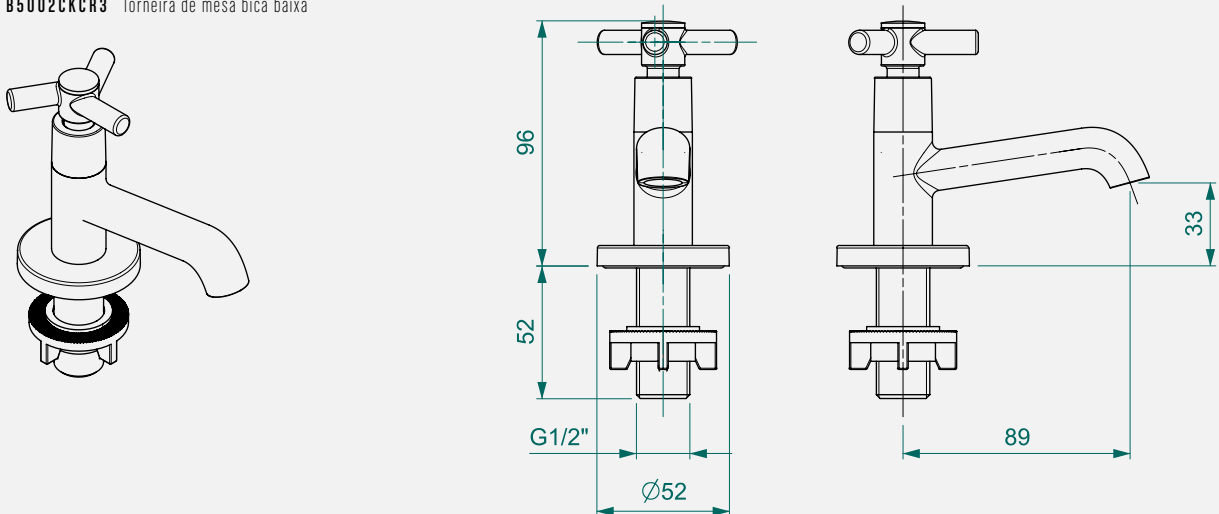
B5000CKCRB Misturador de mesa bica alta



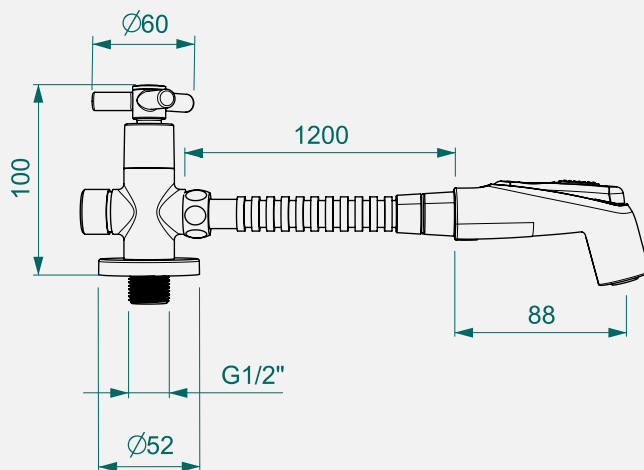
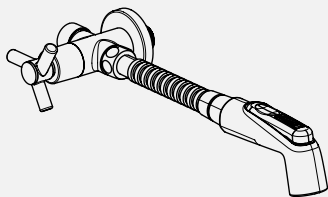
B5001CKCR3 Torneira de mesa bica alta



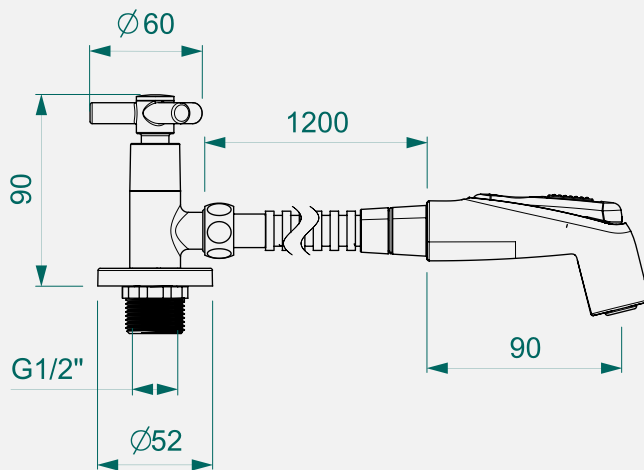
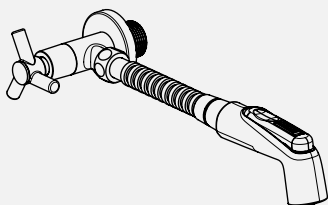
B5002CKCR3 Torneira de mesa bica baixa



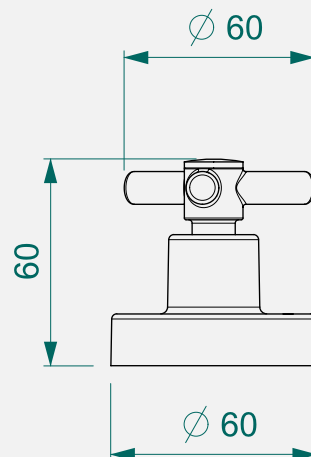
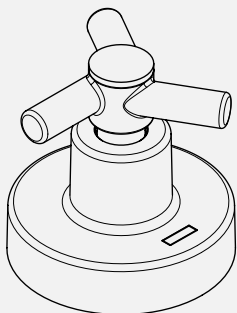
B5004CKCR3 Ducha higiênica com derivação



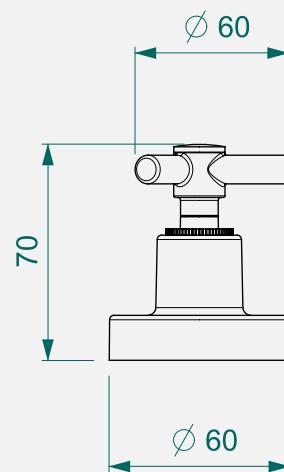
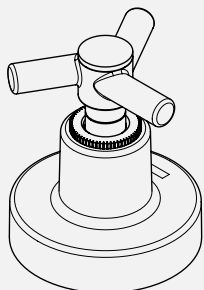
B5003CKCR3 Ducha higiênica sem derivação



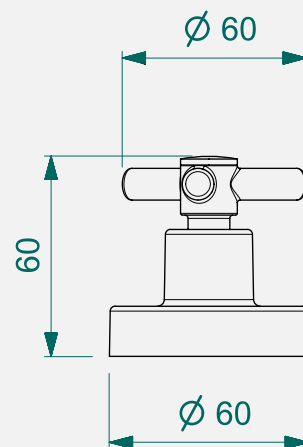
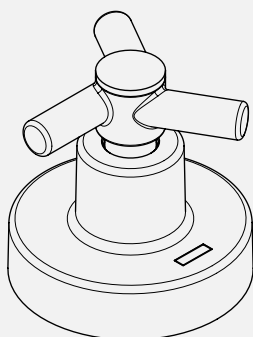
Acabamento de registro para base Docol 1/2", 3/4" e 1"



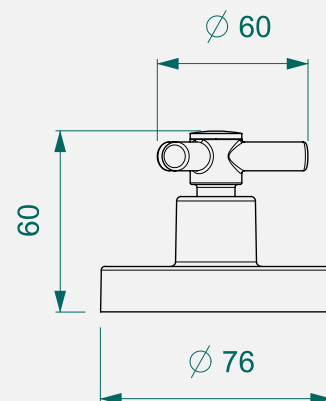
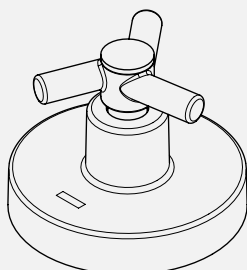
Acabamento de registro para nova base Celite 1/2", 3/4" e 1"



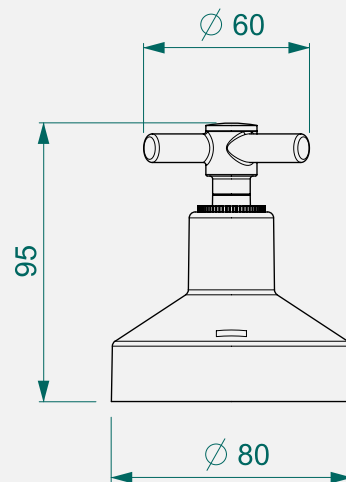
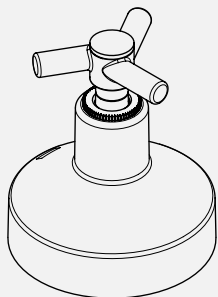
B5018CKCR3 Acabamento de registro para base Fabrimar



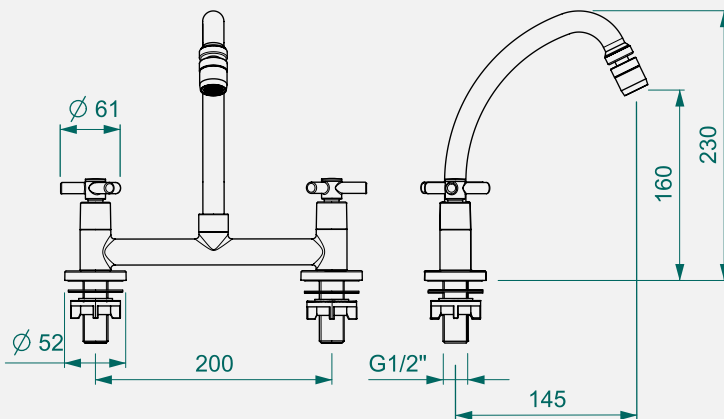
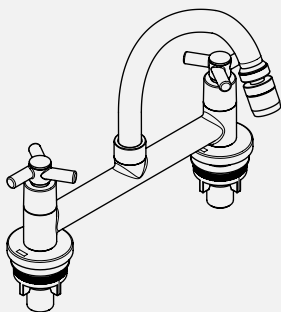
Acabamento de registro para base Docol 1.1/4" e 1.1/2"



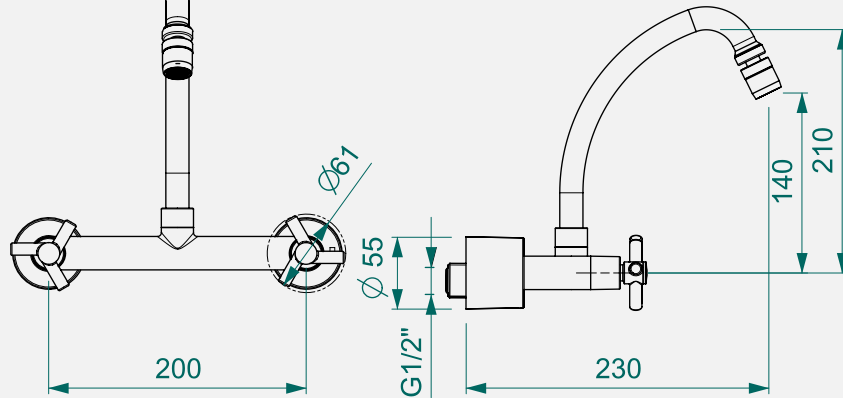
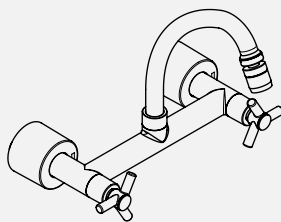
Acabamento de registro para nova base Celite 1.1/4" e 1.1/2"



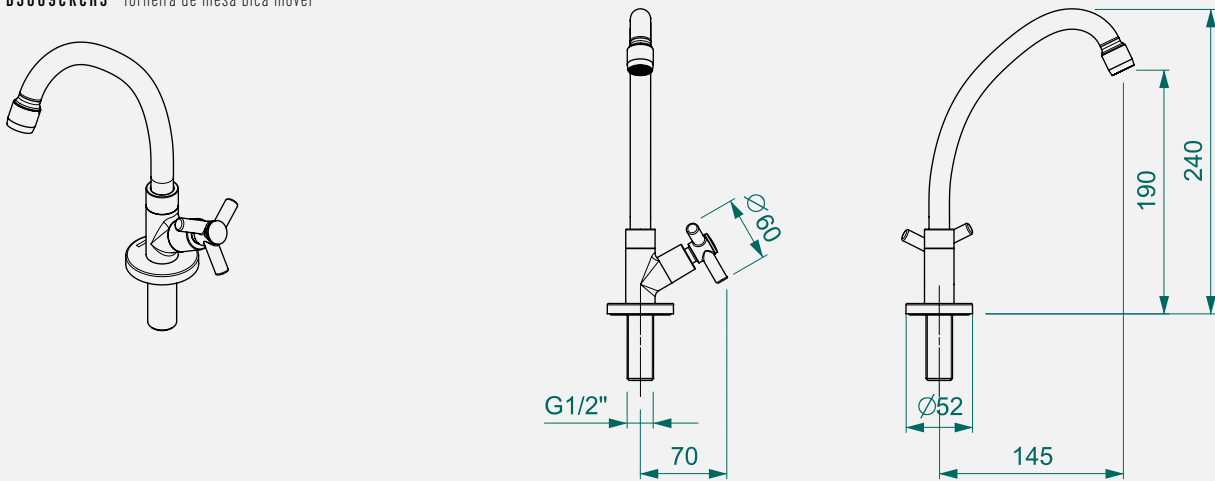
B5014CKCRB Misturador de mesa bica móvel



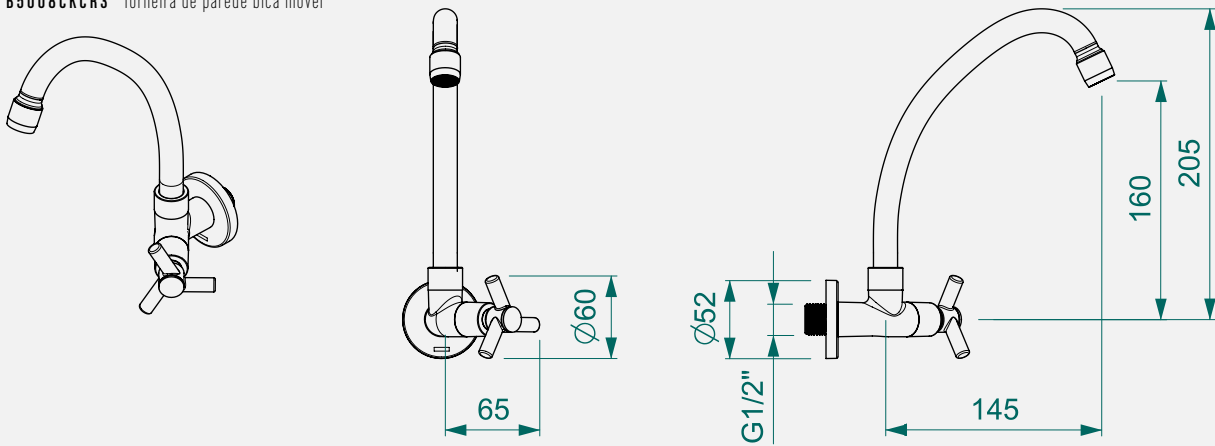
B5015CKCRB Misturador de parede bica móvel



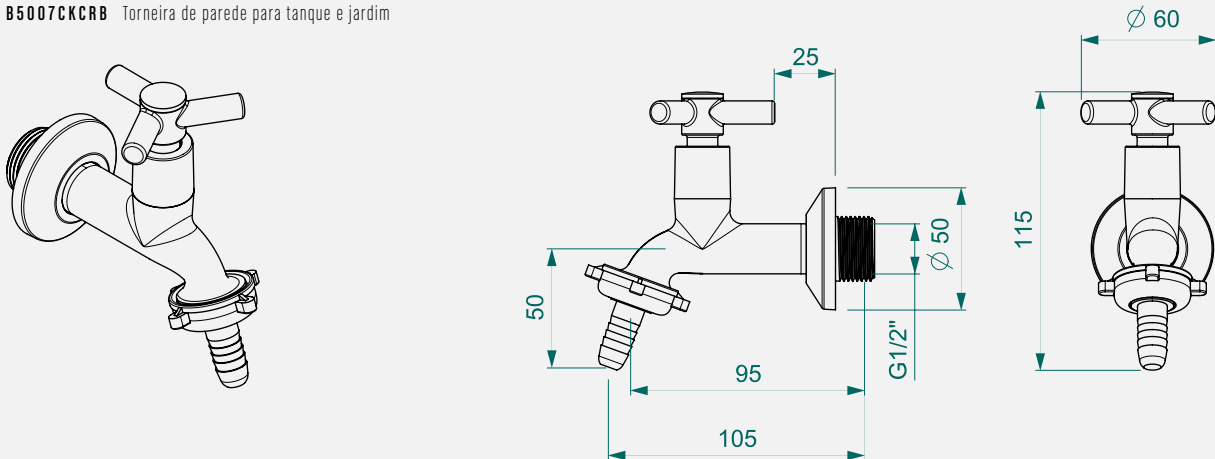
B5009CKCR3 Torneira de mesa bica móvel



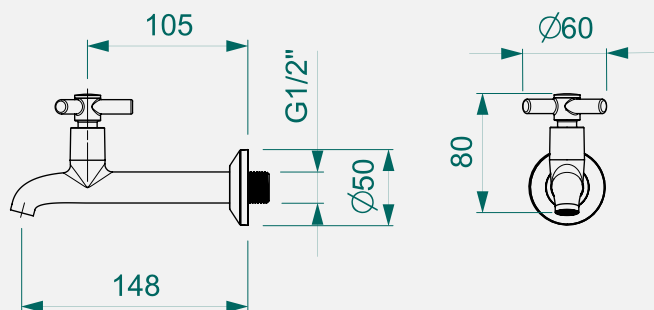
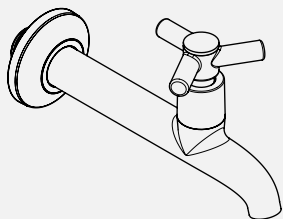
B5008CKCR3 Torneira de parede bica móvel



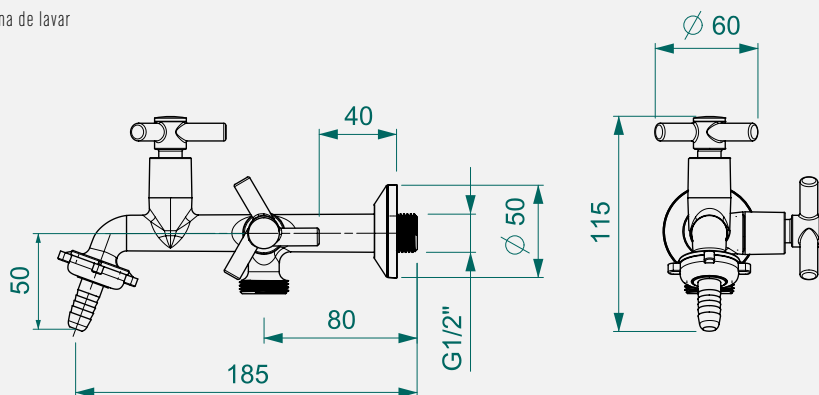
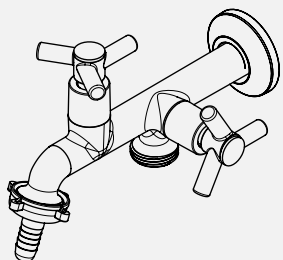
B5007CKCRB Torneira de parede para tanque e jardim



B5005CKCRB Torneira de parede para uso geral

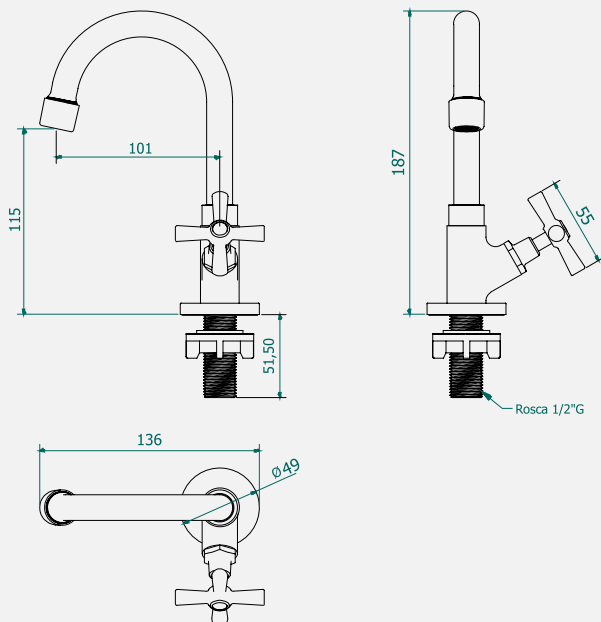
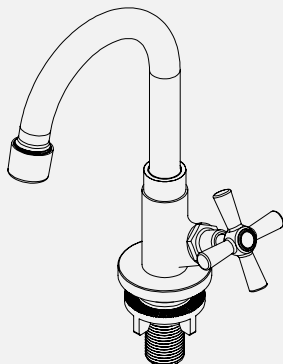


B5006CKCRB Torneira de parede para tanque e máquina de lavar

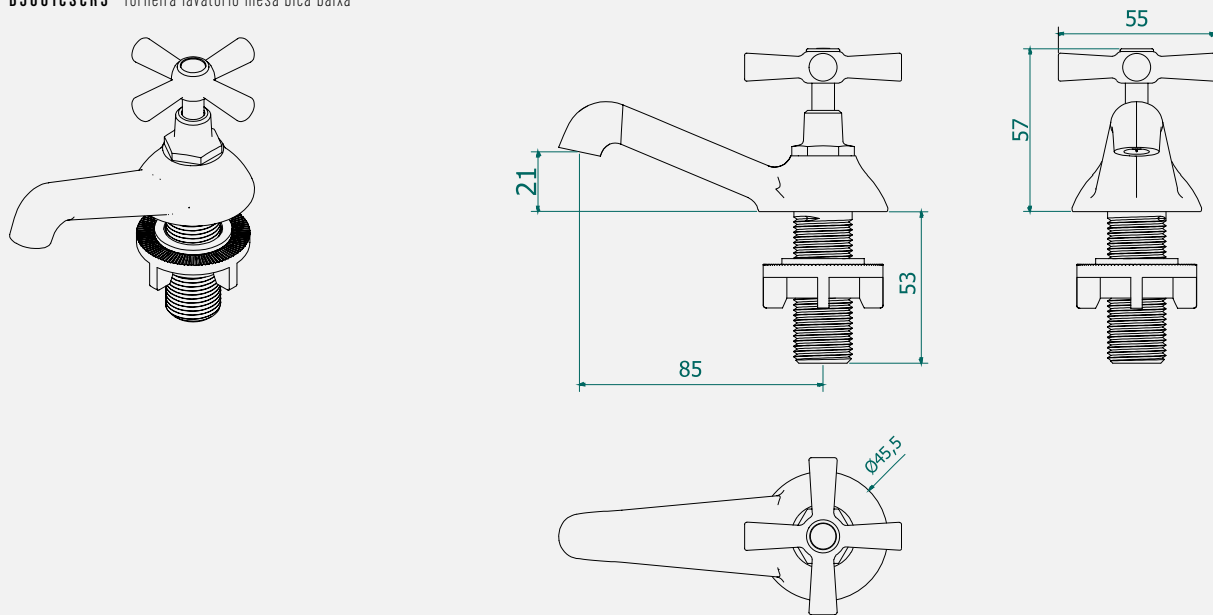


ECO

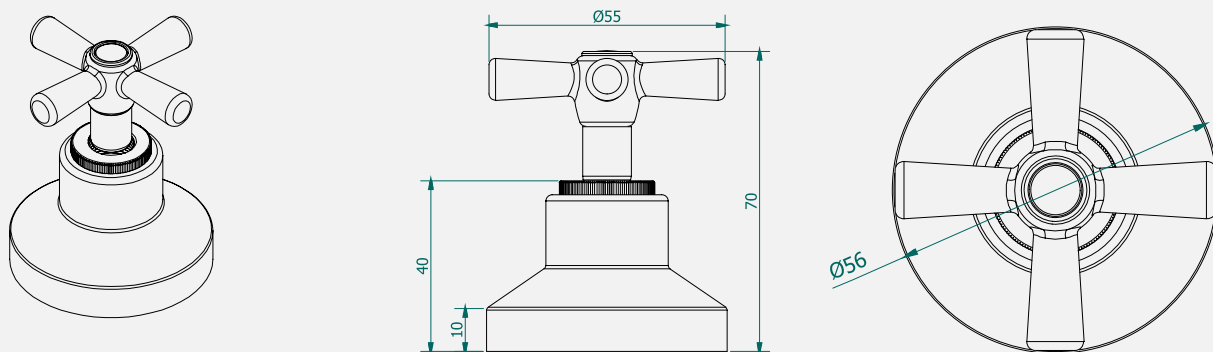
B5000CSCR3 Torneira lavatório mesa bica alta



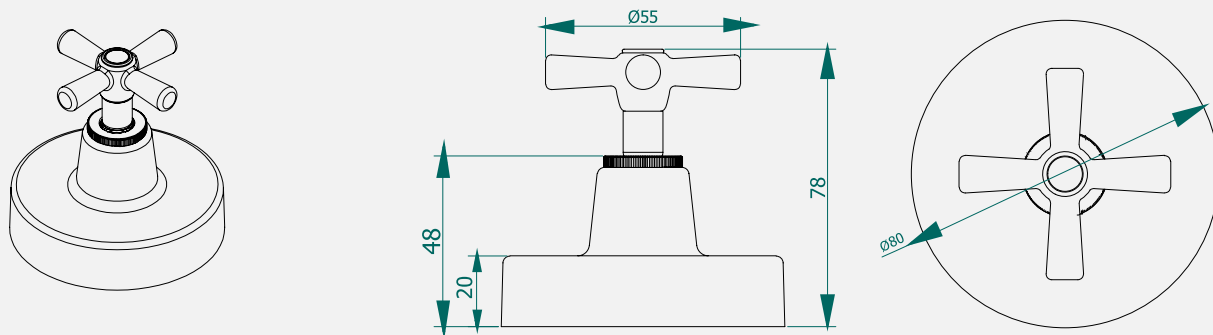
B5001CSCR3 Torneira lavatório mesa bica baixa



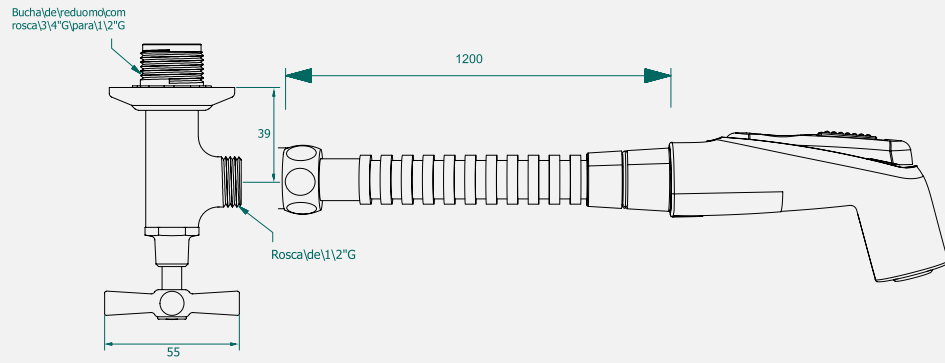
Acabamento de registro para nova base Celite 1/2", 3/4" e 1"



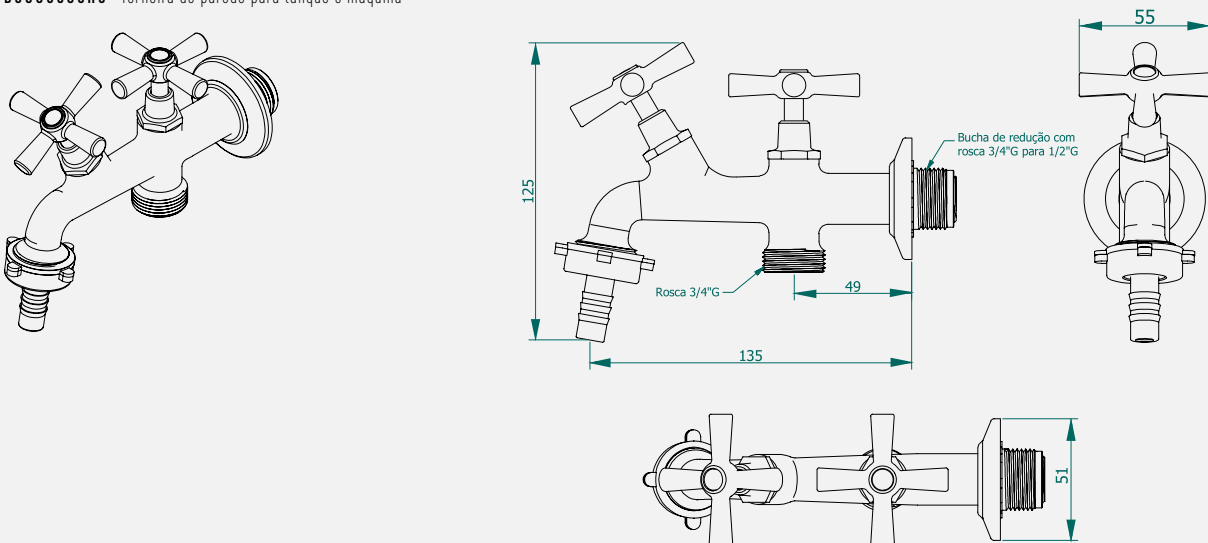
Acabamento de registro para nova base Celite 1.1/4" e 1.1/2"



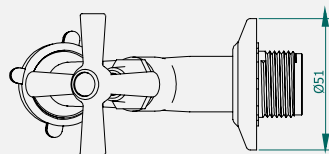
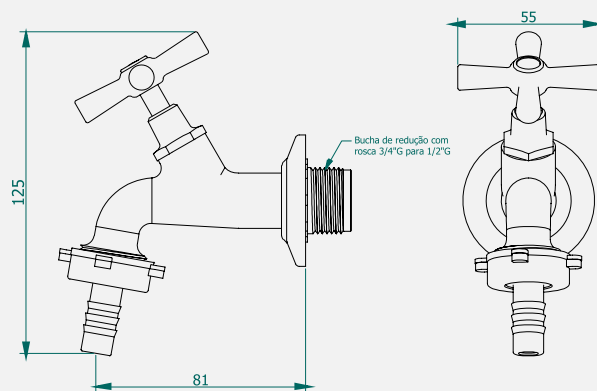
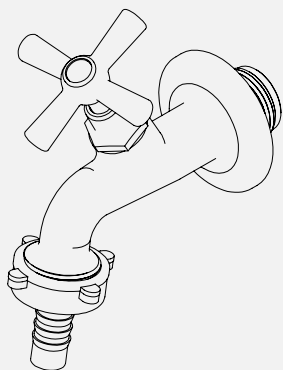
B5006CSCR3 Ducha higiênica sem derivação



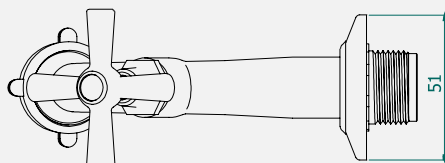
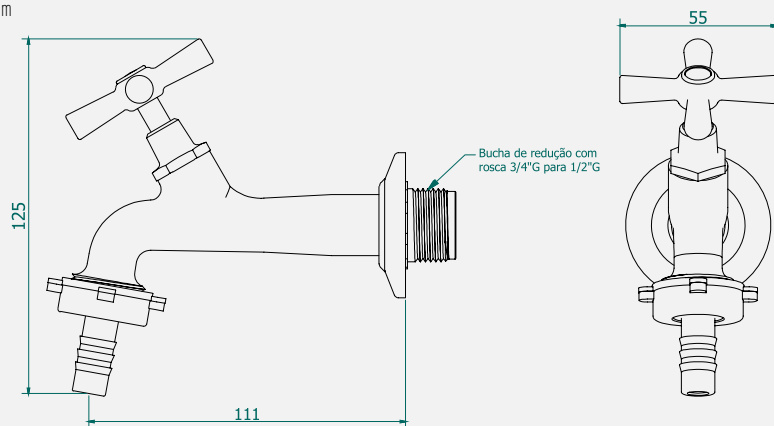
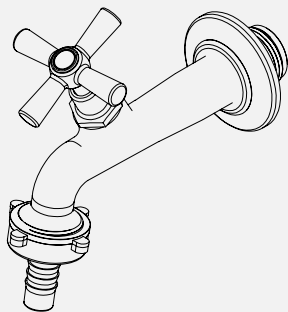
B5009CSCR3 Torneira de parede para tanque e máquina



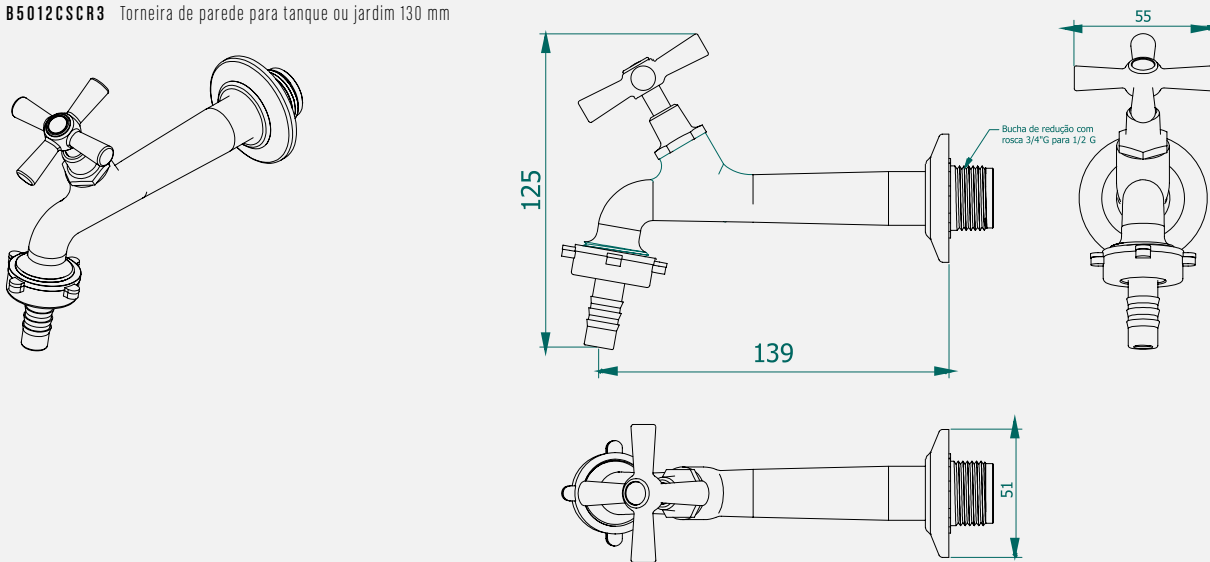
B5010CSCR3 Torneira de parede para tanque ou jardim 70 mm



B5011CSCR3 Torneira de parede para tanque ou jardim 100 mm

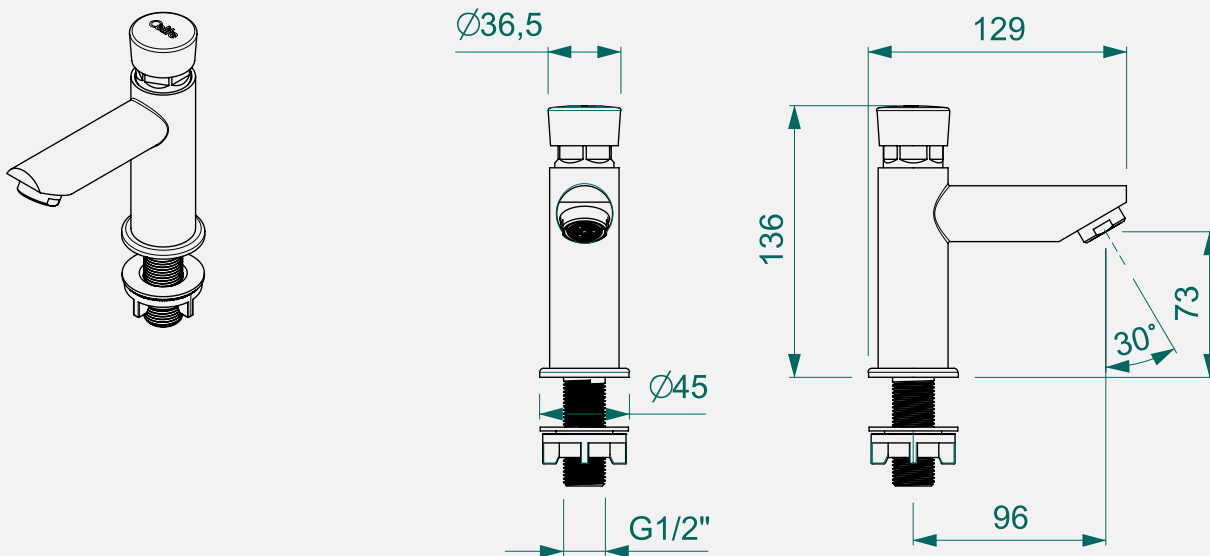


B5012CSCR3 Torneira de parede para tanque ou jardim 130 mm

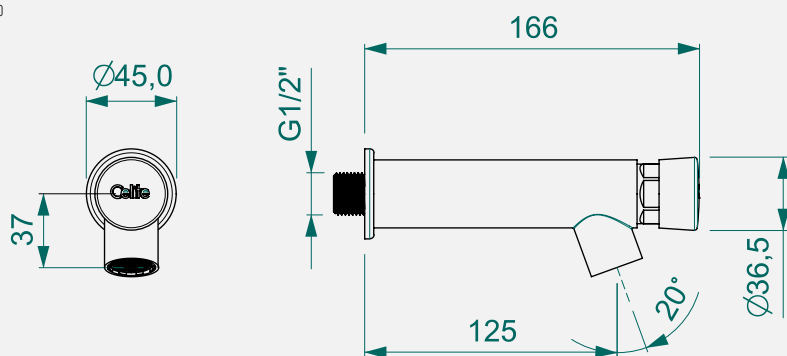
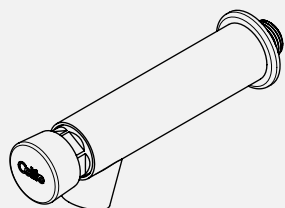


ECOPRESS

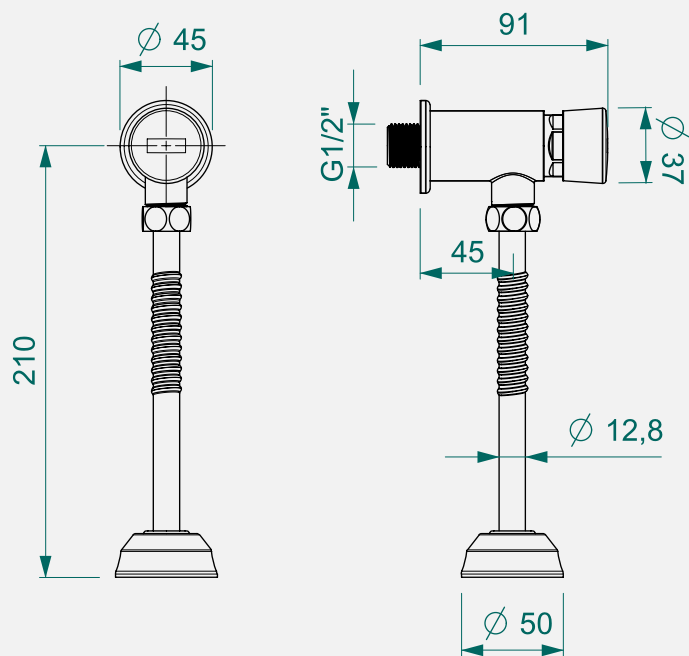
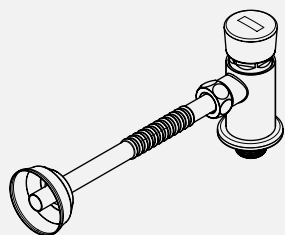
B5000C0CRB Torneira de mesa bica baixa com fechamento automático



B5001C0CRB Torneira de parede com fechamento automático

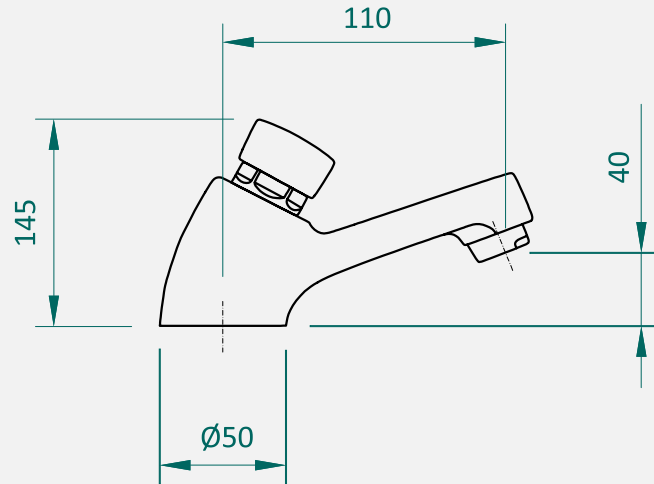


B5002C0CRB Válvula de mictório de parede com fechamento automático



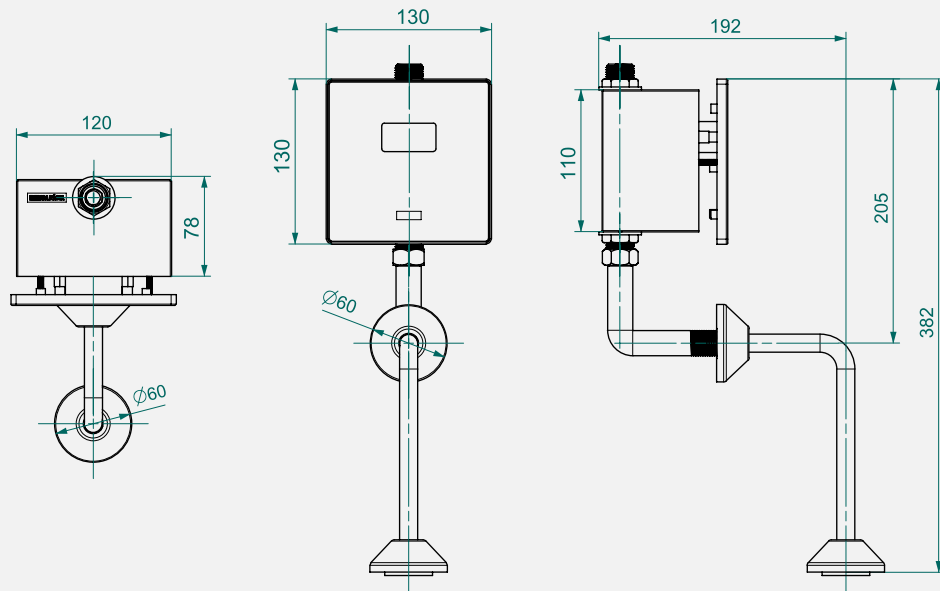
ECO-CELITE

B501800CR2 Torneira de mesa bica baixa com fechamento automático



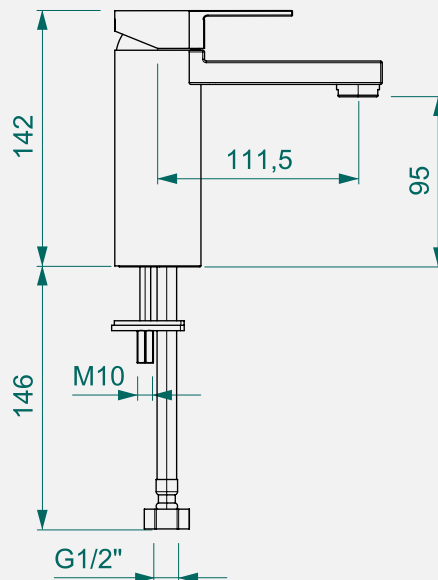
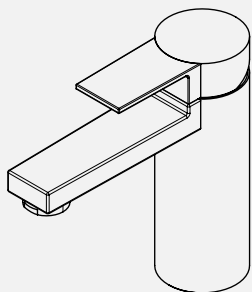
E-ELECTRONIC

B5000CPCRO Válvula eletrônica de mictório



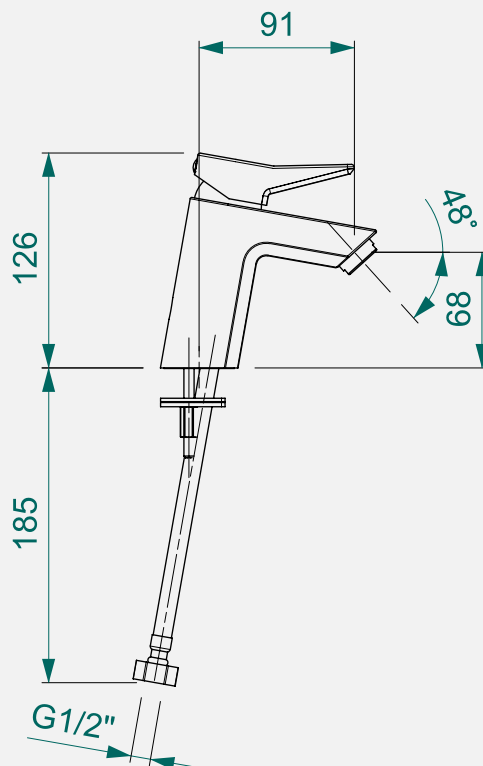
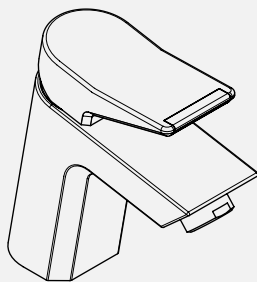
B & W

B5000CCCRO, B5001CCCBO, B5002CCCPD, B5004CCPCD Monocomando de mesa

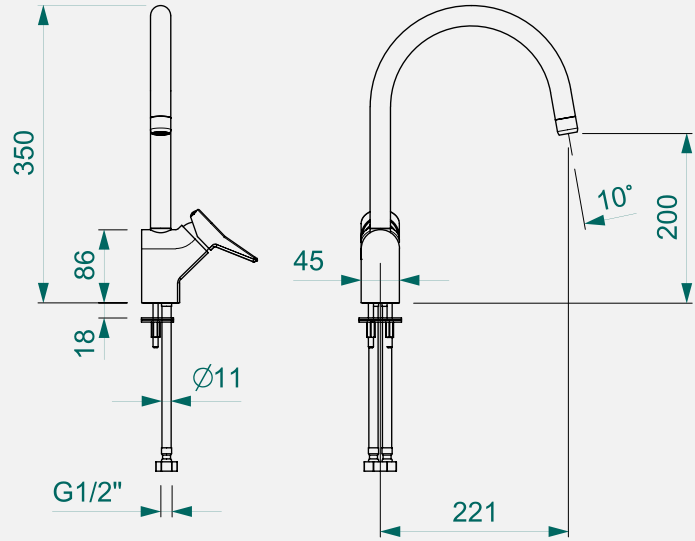
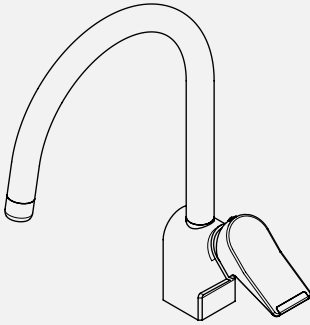


CELITE COLORS

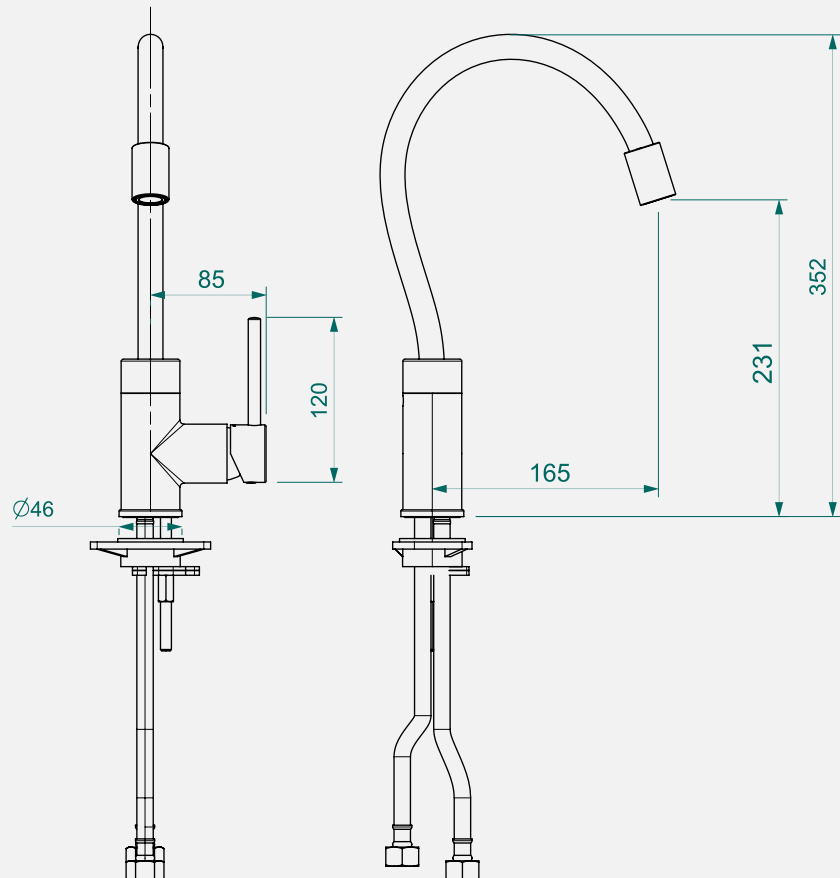
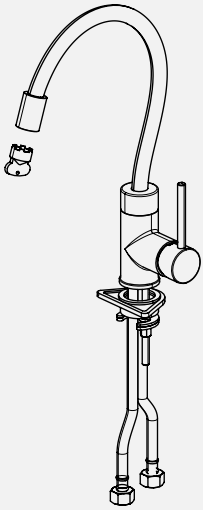
B5000CECRO Monocomando de mesa



B5001CECRO Monocomando de mesa

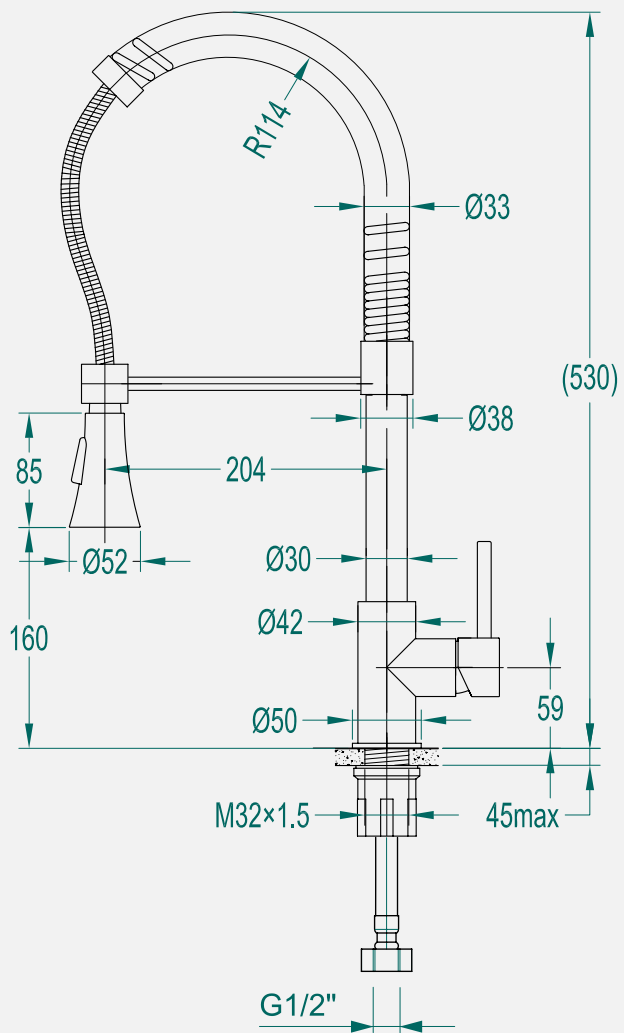


B5002CECRO, B5003CECRO Monocomando de mesa bica flexível



GOURMET

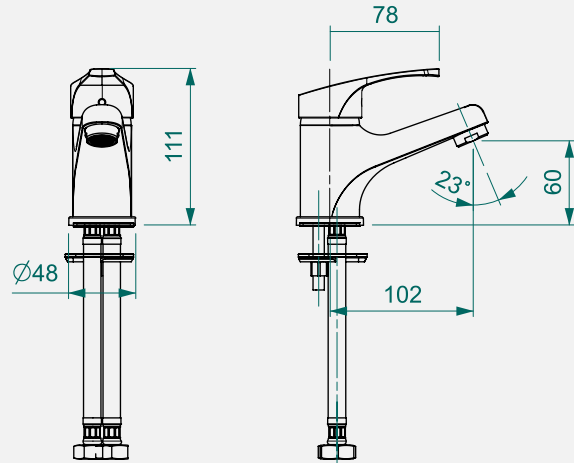
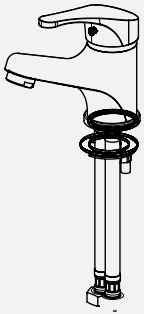
B5000CVCRO Monocomando cozinha mesa bica móvel 2 funções



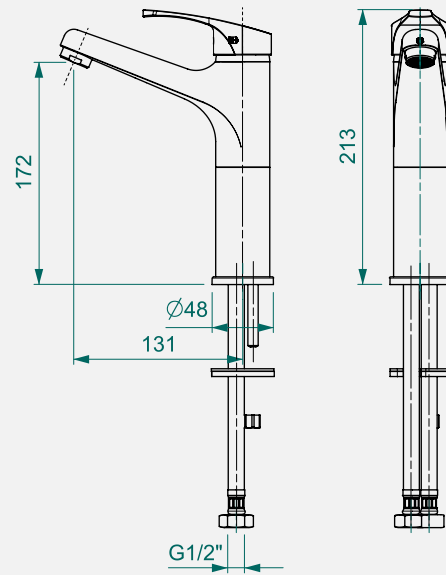
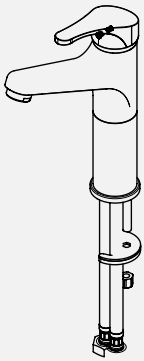
241

ECOLINE

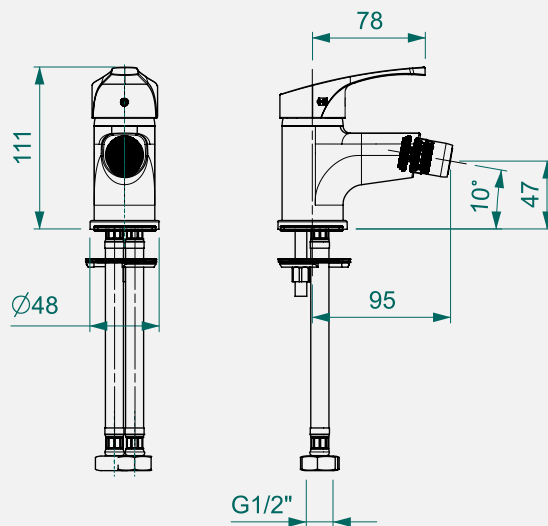
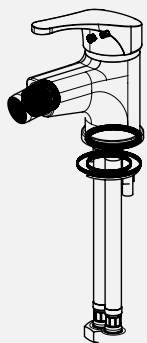
B5000CDCRO Monocomando de mesa bica alta



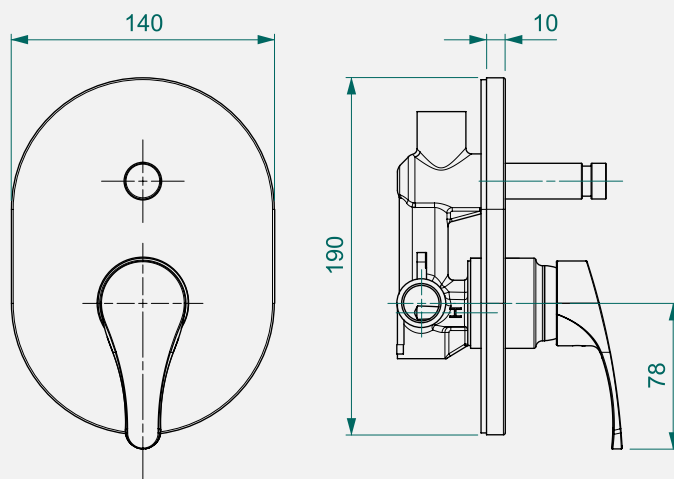
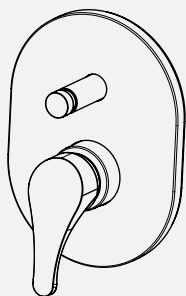
B5003CDCRO Monocomando de mesa bica alta



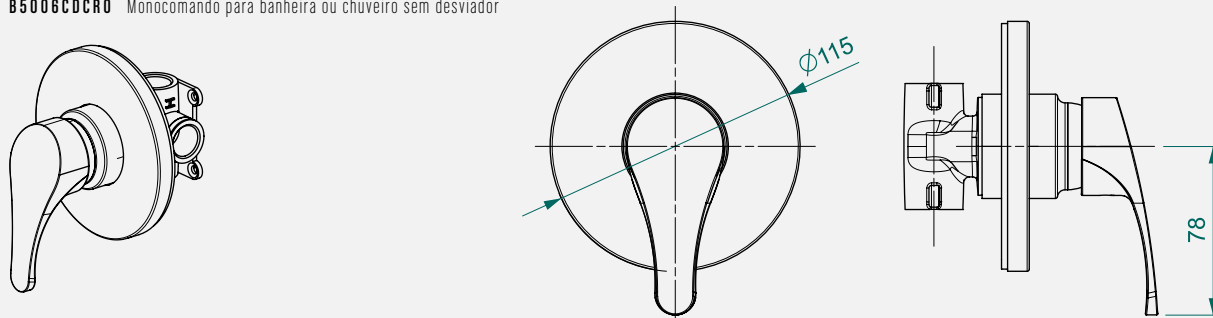
B5004CDCRO Monocomando de bidê



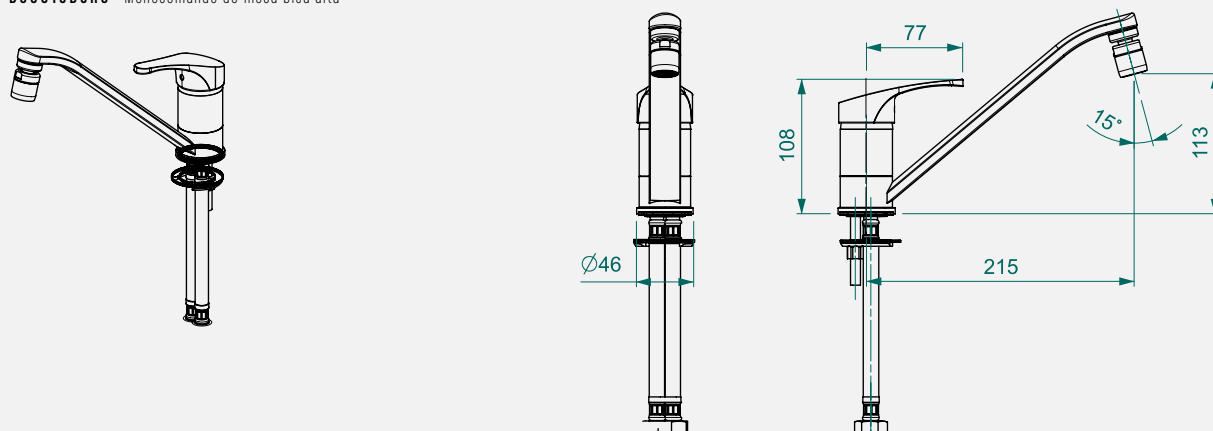
B5005CDCRO Monocomando para banheira e chuveiro com desviador



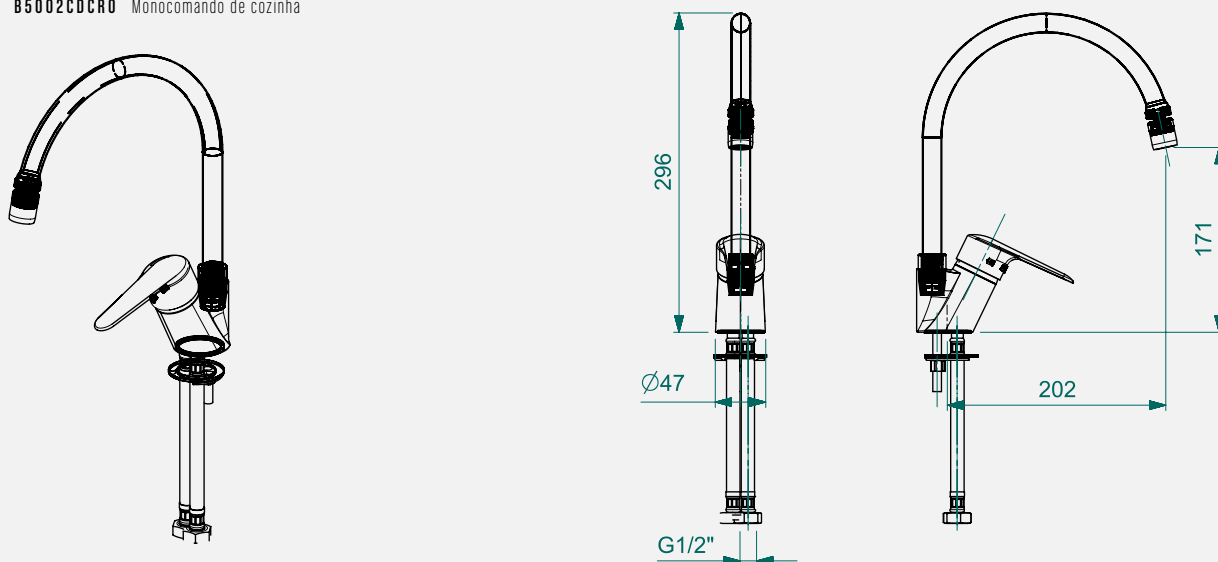
B5006CDCRO Monocomando para banheira ou chuveiro sem desviador



B5001CDCRO Monocomando de mesa bica alta

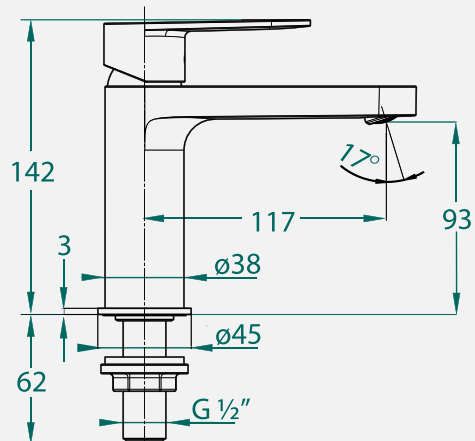


B5002CDCRO Monocomando de cozinha

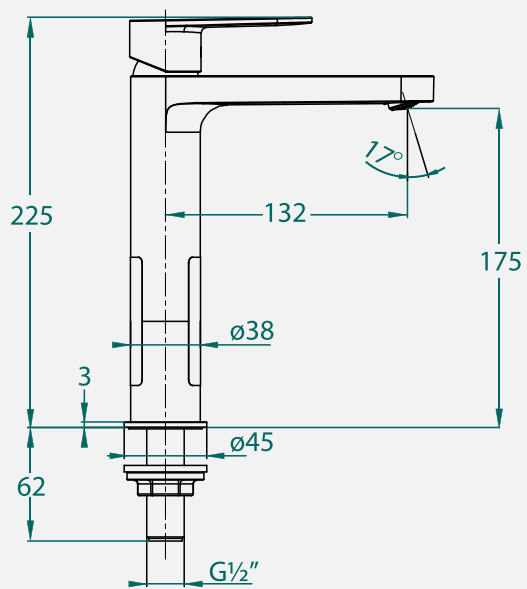


RIVIERA

B5000CTCRO Torneira lavatório mesa Bica Baixa

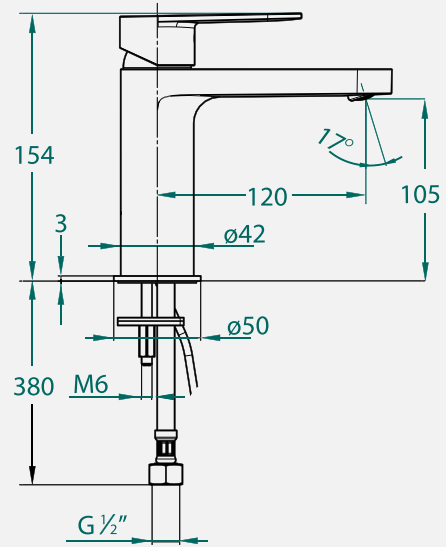


B5001CTCRO Torneira lavatório mesa Bica Alta

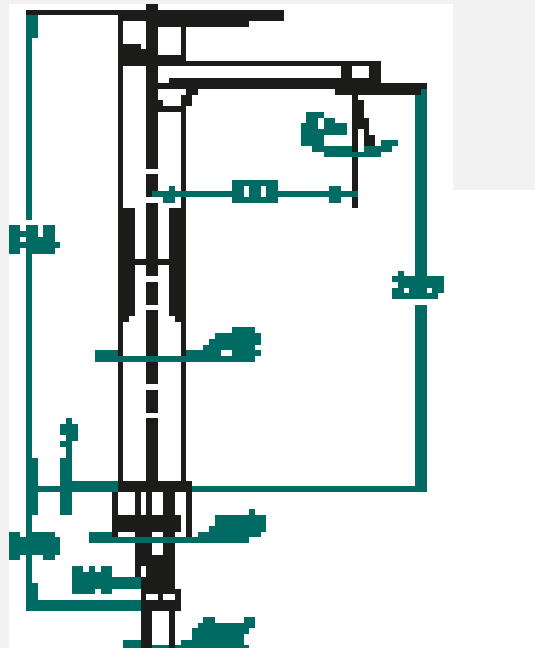


245

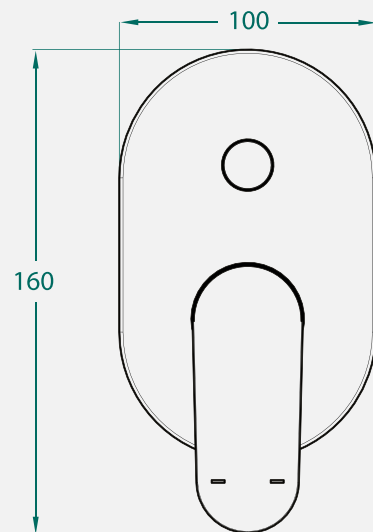
B5002CTCRO Monocomando de lavatório mesa bica baixa



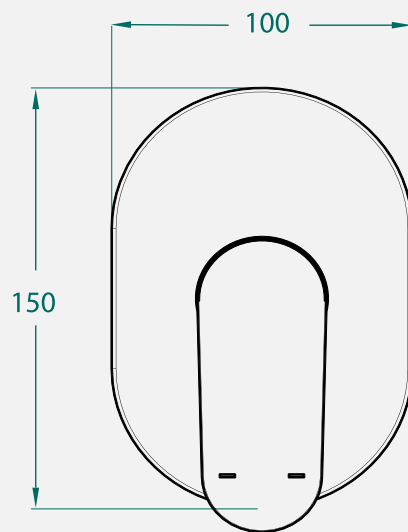
B5003CTCRO Monocomando de lavatório mesa bica alta



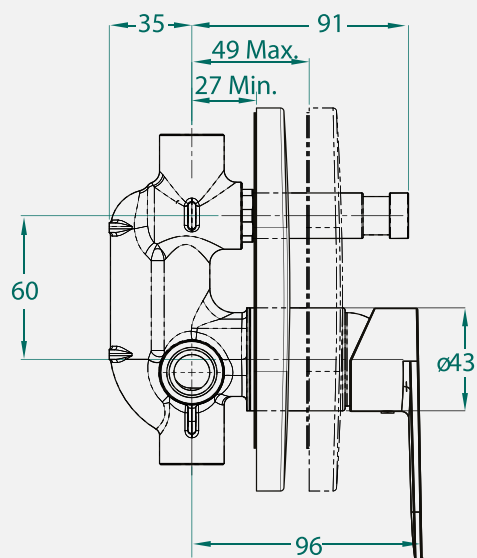
B5004CTCRO Acabamento monocomando banheira e chuveiro



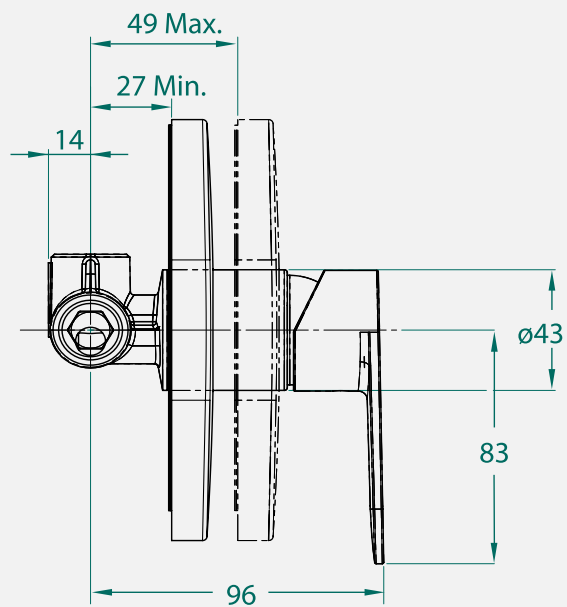
B5005CTCRO Acabamento monocomando banheira ou ducha



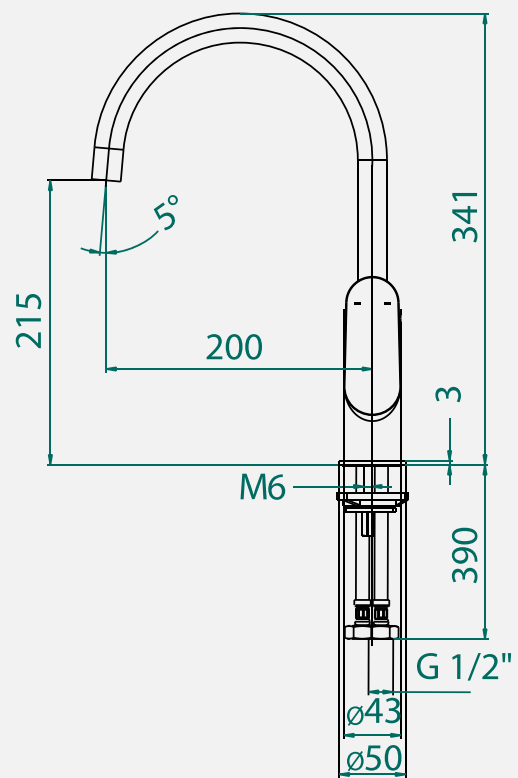
B5006CTCRO Base de monocomando banheira e chuveiro



B5007CTCRO Base de monocomando banheira ou chuveiro



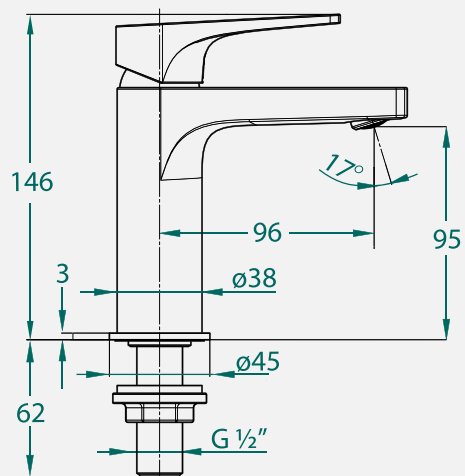
B5008CTCRO Monocomando de cozinha



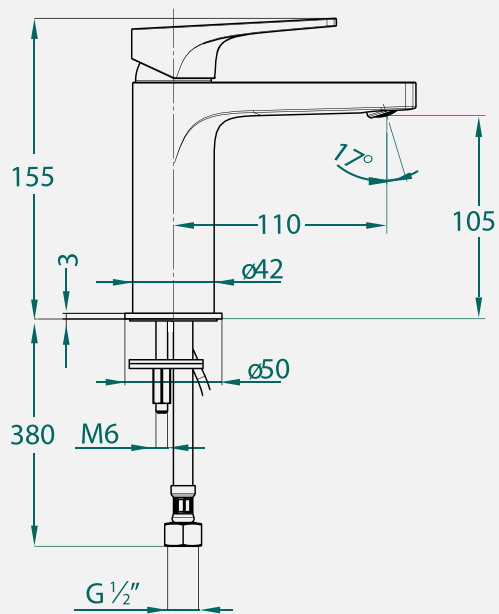
249

NORONHA

B5000CUCRO Torneira lavatório mesa Bica Baixa



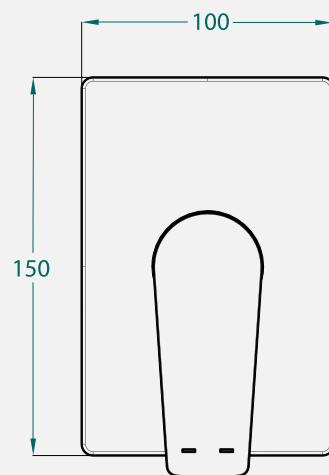
B5002CUCRO Monocomando lavatório mesa Bica Baixa



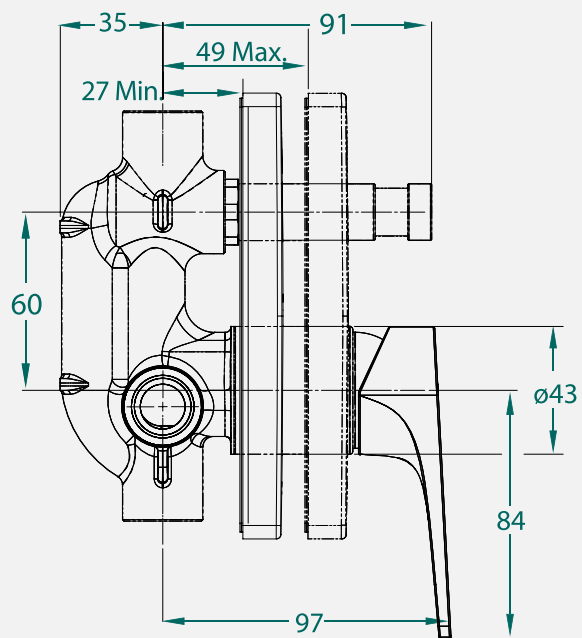
B5004CUCRO Acabamento monocomando banheira e chuveiro



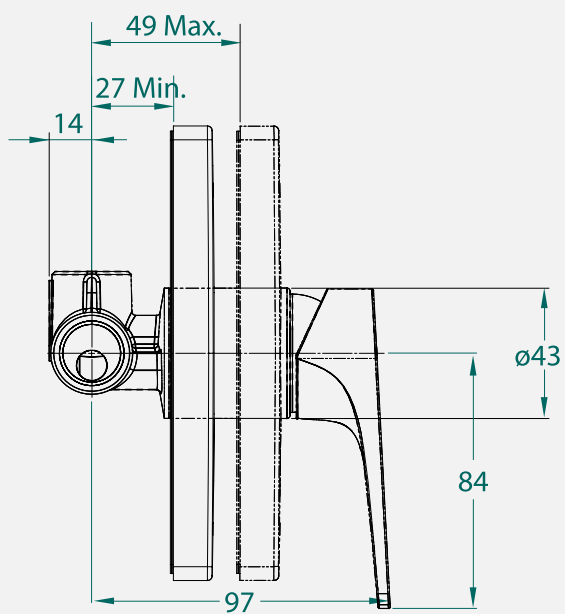
B5005CUCRO Acabamento monocomando banheira ou chuveiro



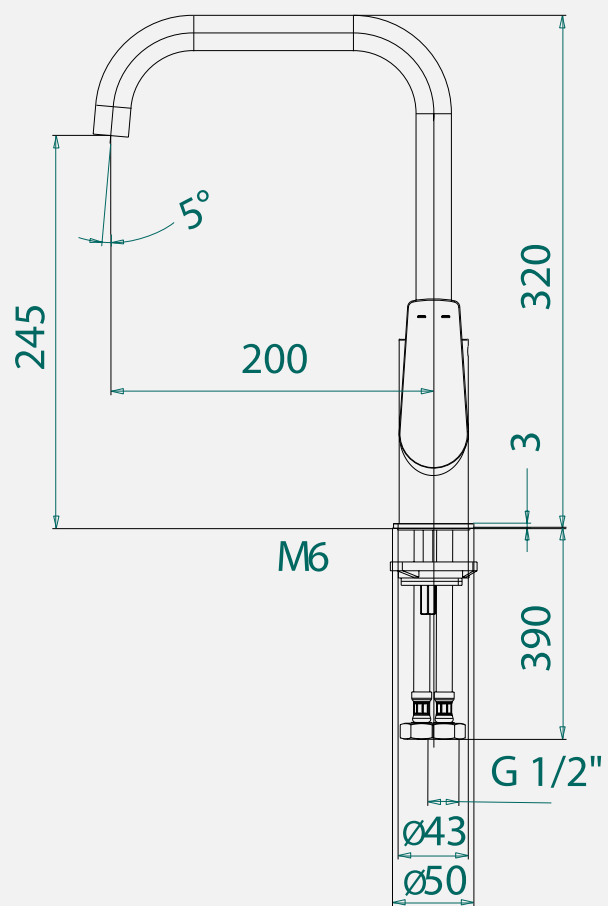
B5006CUCRO Base de monocomando banheira e chuveiro



B5007CUCRO Base de monocomando banheira ou chuveiro



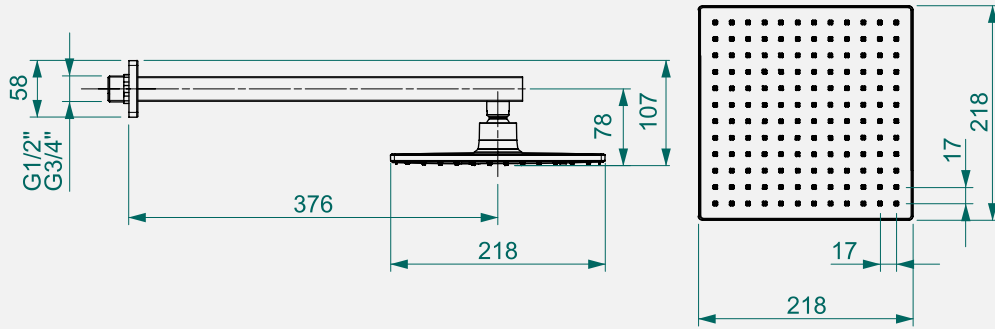
B5008CUCRO Monocomando de cozinha



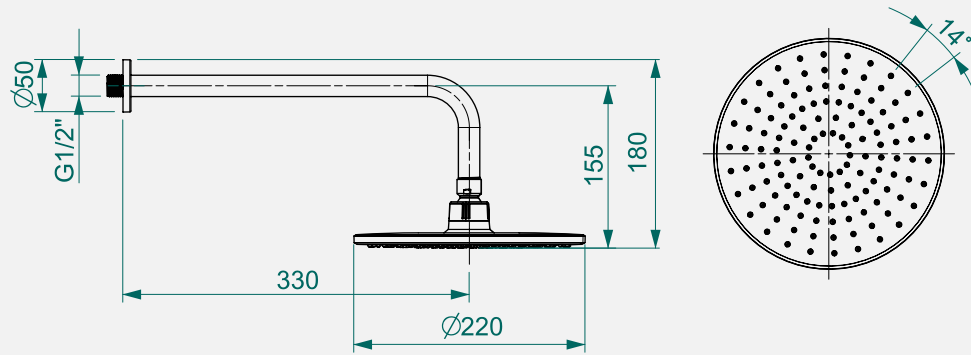
253

CHUVEIROS

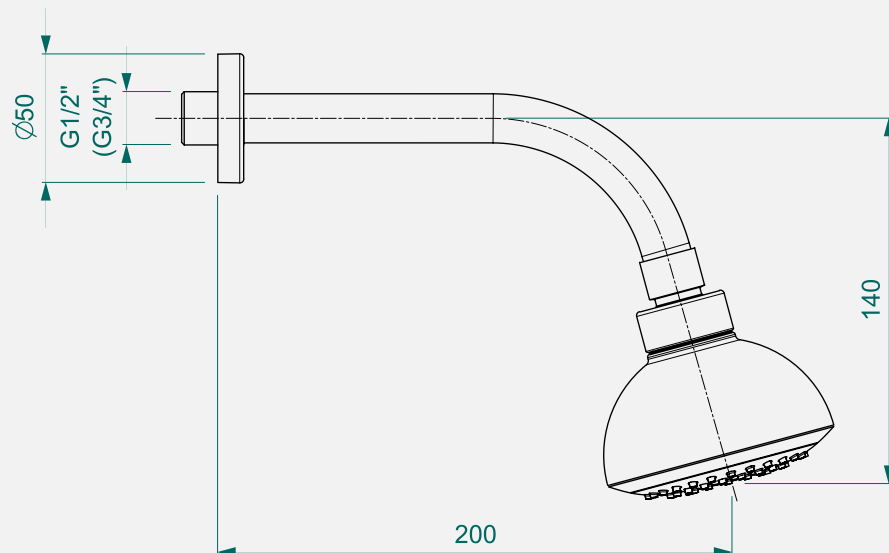
B5008C8CRB Chuveiro Elite



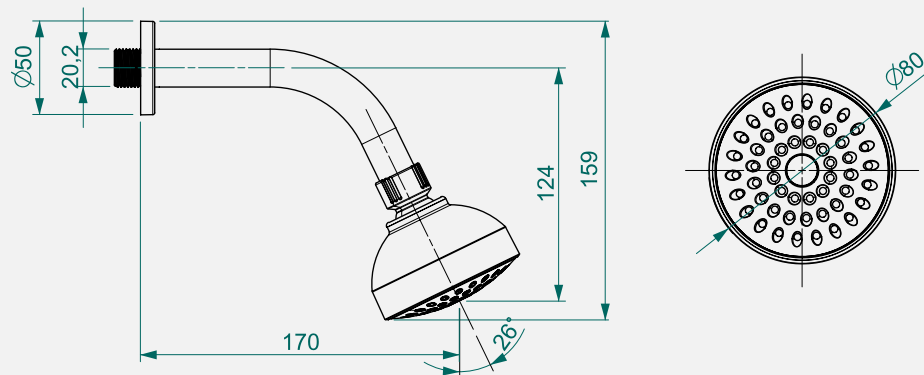
B5001C1CRB Chuveiro Life



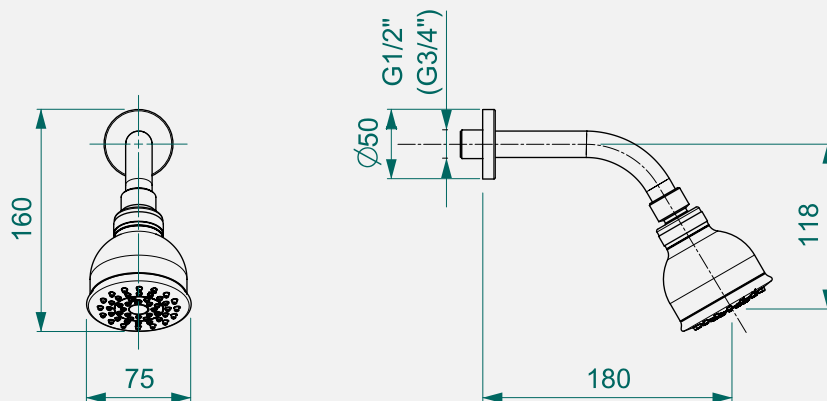
B5847C6CRB Chuveiro Volga



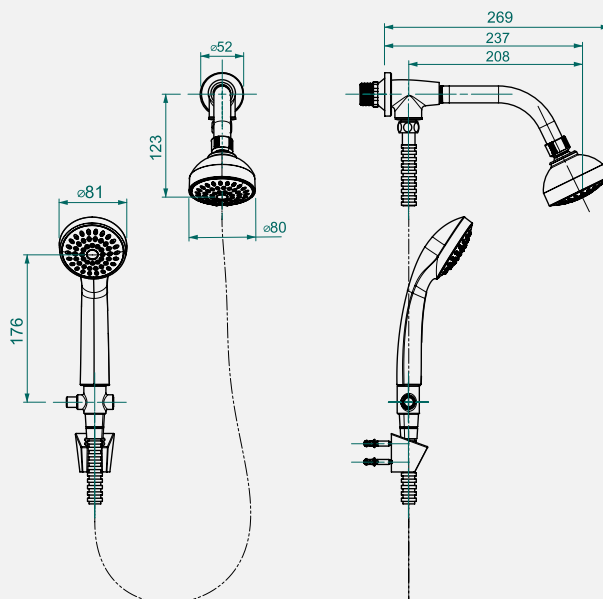
B5013CMCRB Chuveiro Smart



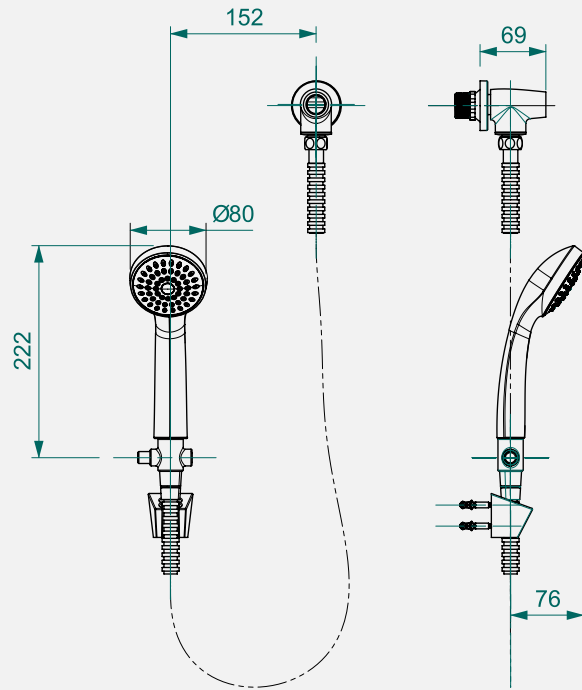
B5846C6CRB Chuveiro Ganges



B5015CMCRB Chuveiro Smart com desviador e ducha manual

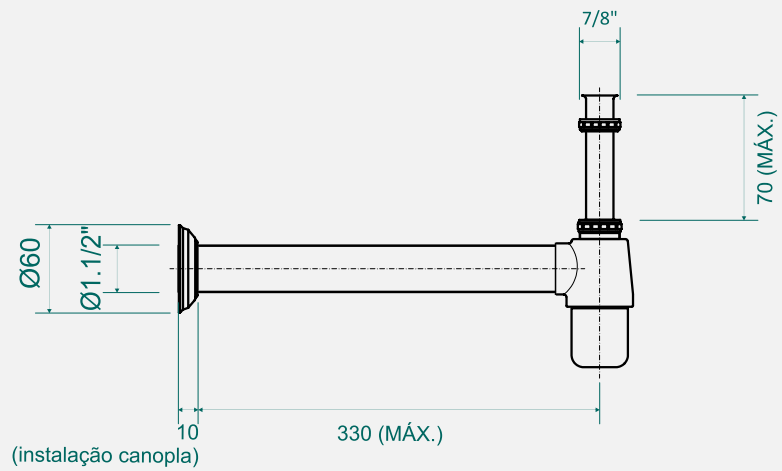


B5014CMCRB Chuveiro Manual Smart com desviador para chuveiro de parede

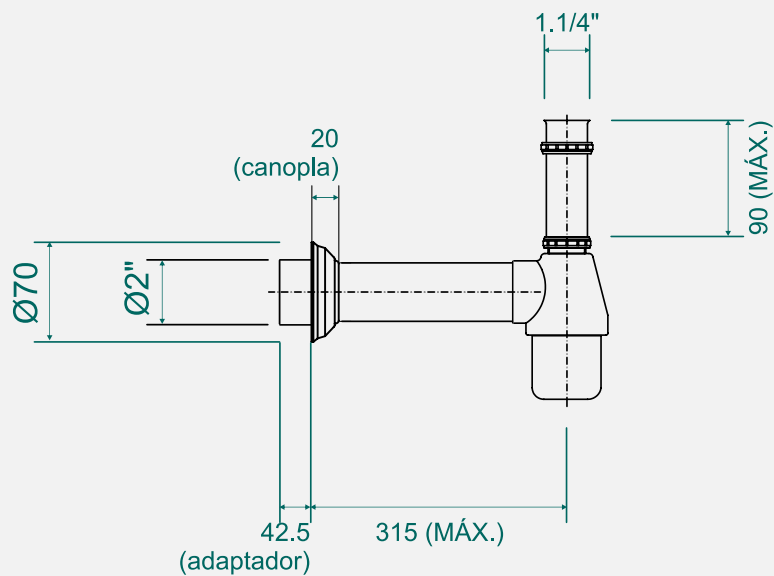


COMPLEMENTOS

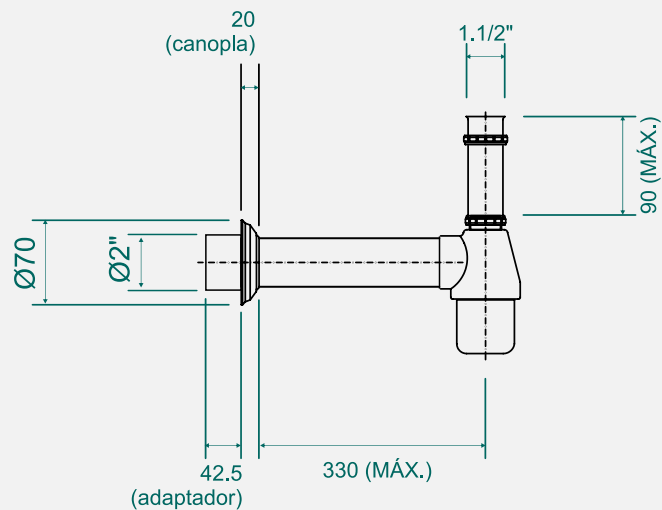
B5000ROCRB Sifão para lavatório



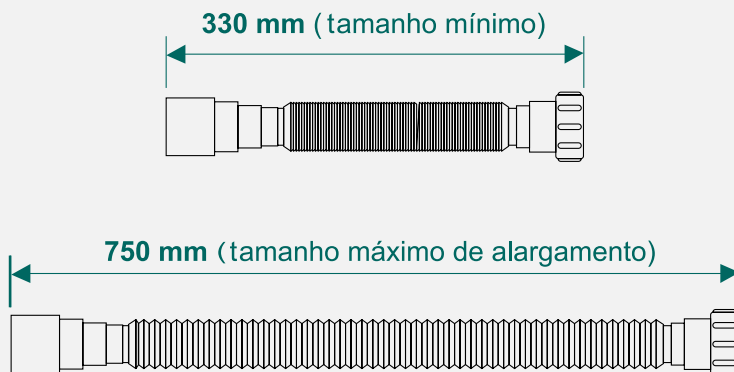
B5001ROCRB Sifão para tanque



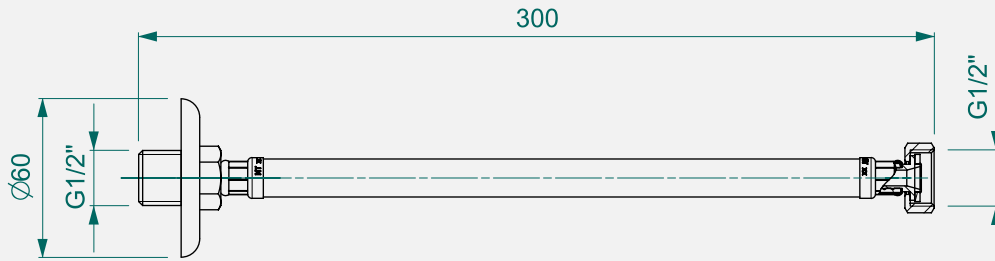
B5002ROCRB Sifão para cozinha



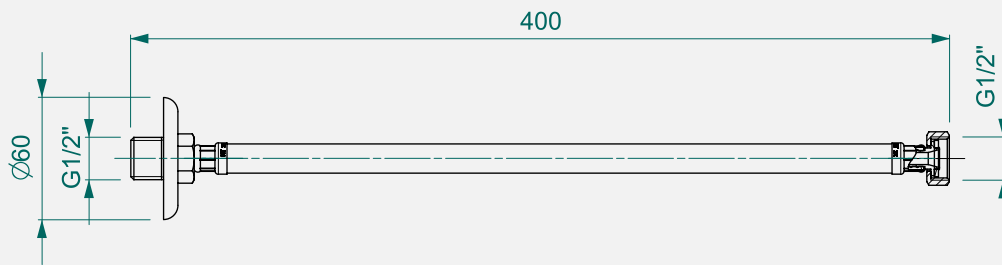
B5008C5013 Tubo ajustável branco



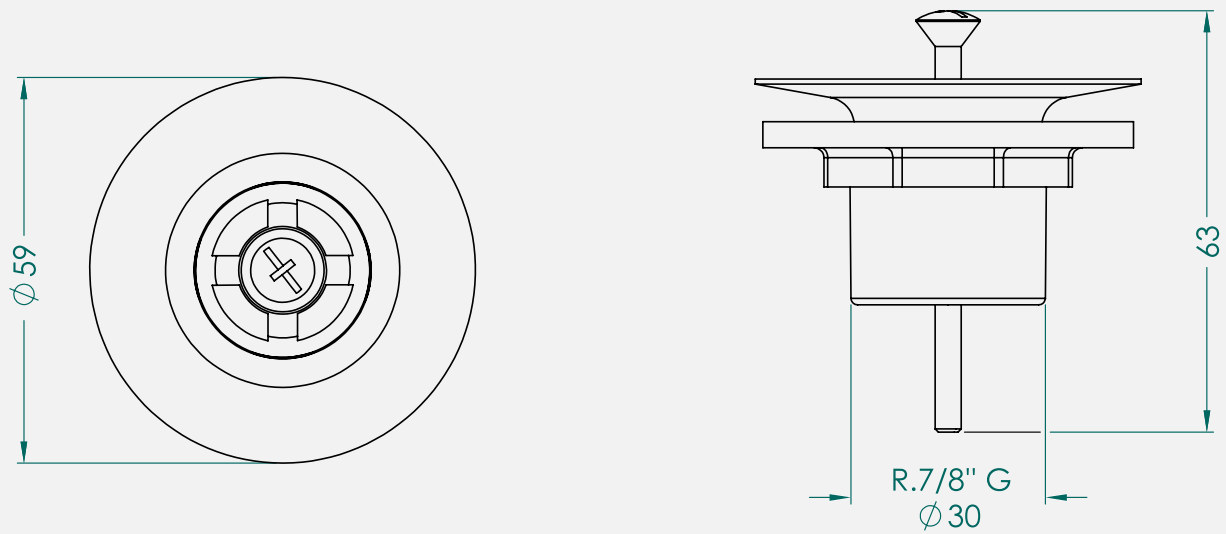
B5866C5CR3 Flexível 300 mm aço inox



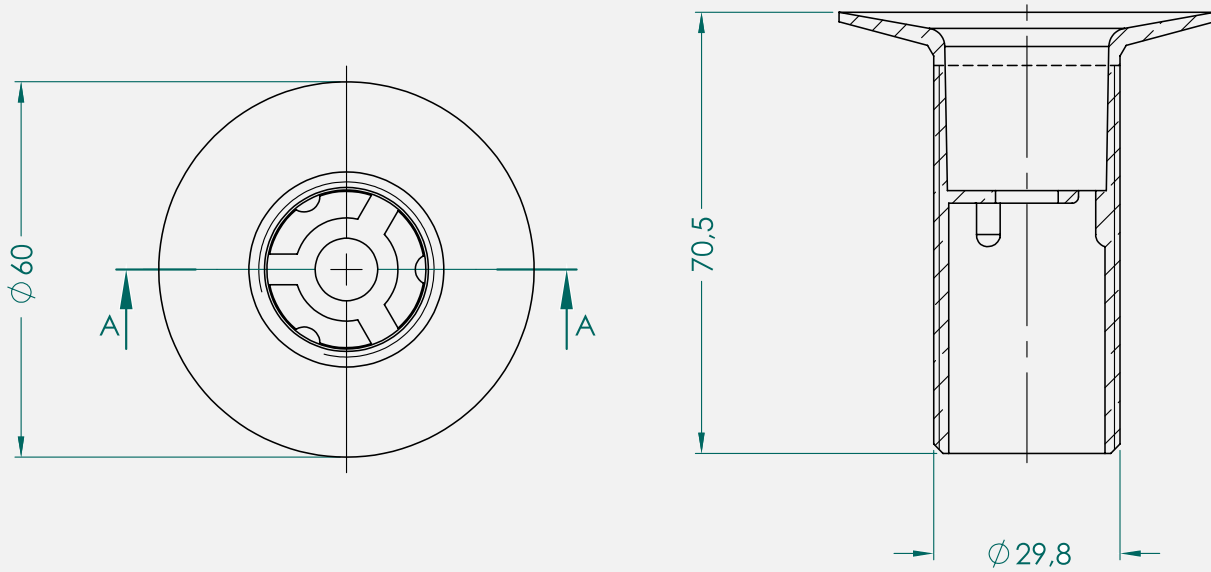
B5867C5CR3 Flexível 400 mm aço inox



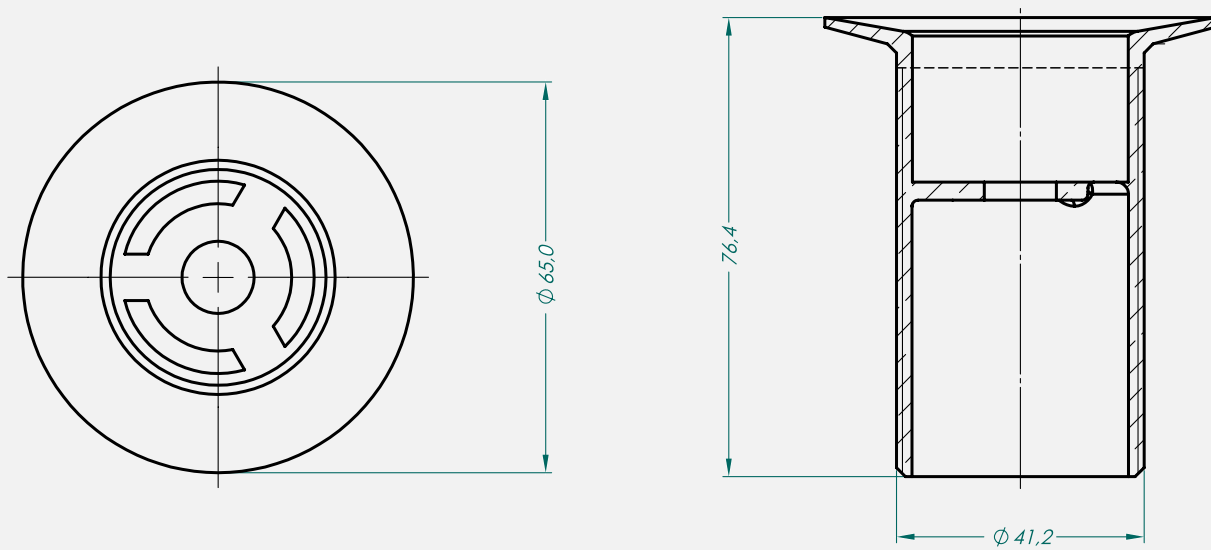
B5026C5CR3 Válvula de escoamento para lavatório 7/8" universal



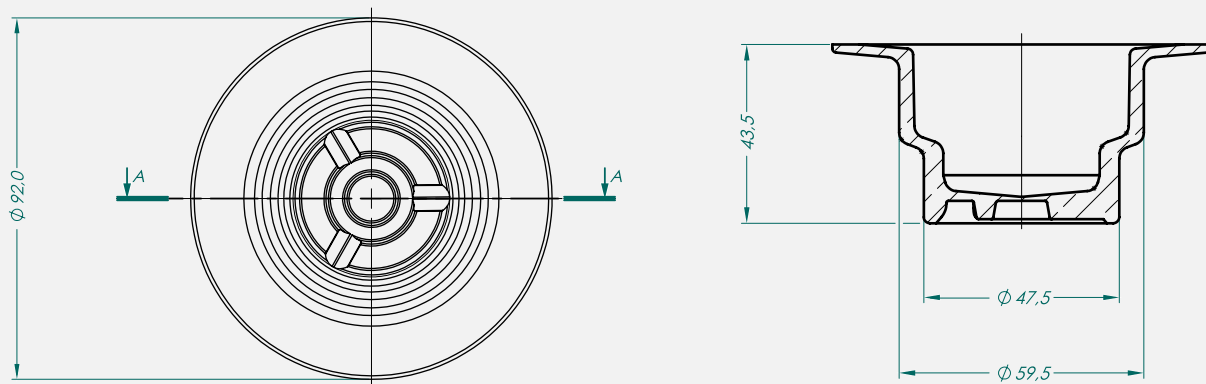
B5828C5CR3 Válvula de escoamento para lavatório 7/8 sem ladrão com tampa plástica



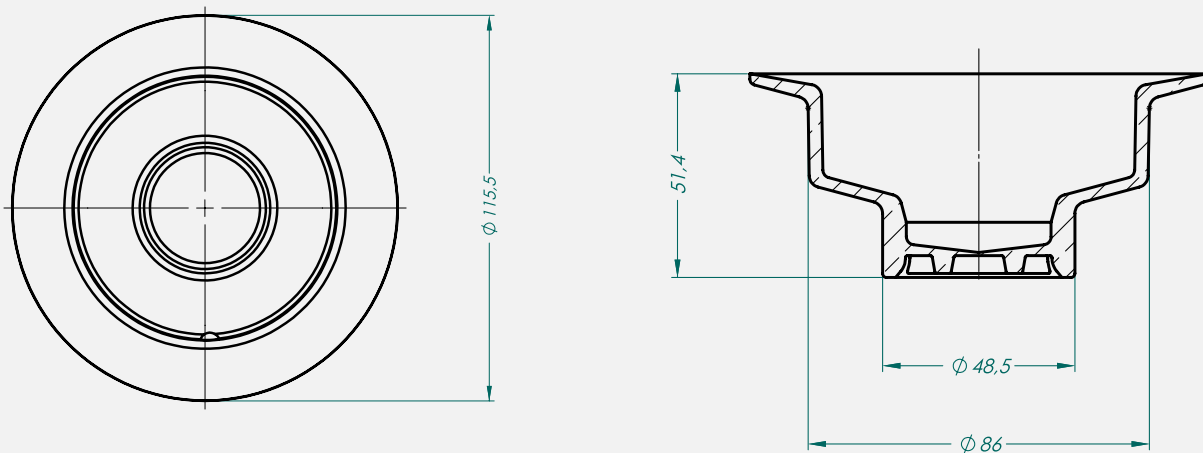
B5829C5CR3 Válvula de escoamento para tanque 1.1/4



B5830C5CRB Válvula de escoamento para cozinha 3.1/2 e 1.1/2

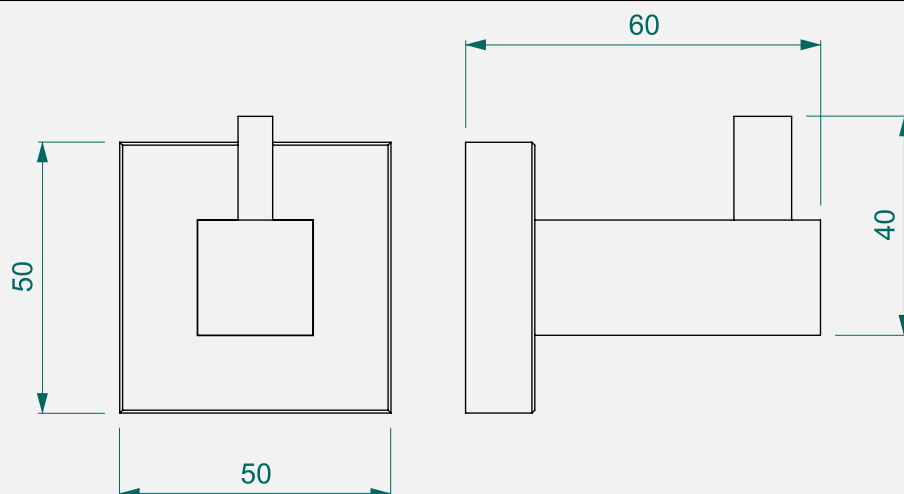


B5831C5CRB Válvula de escoamento para cozinha 4.1/2 e 1. 1/2

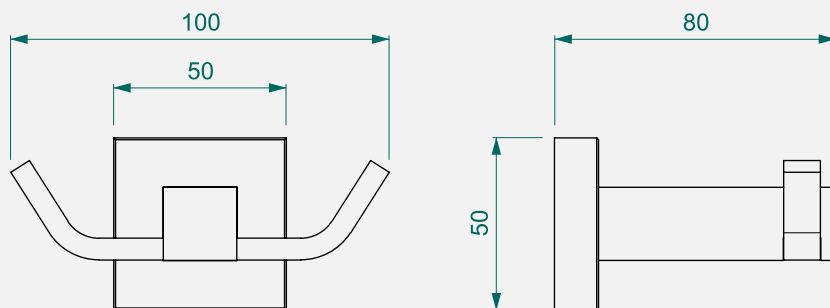


ELITE

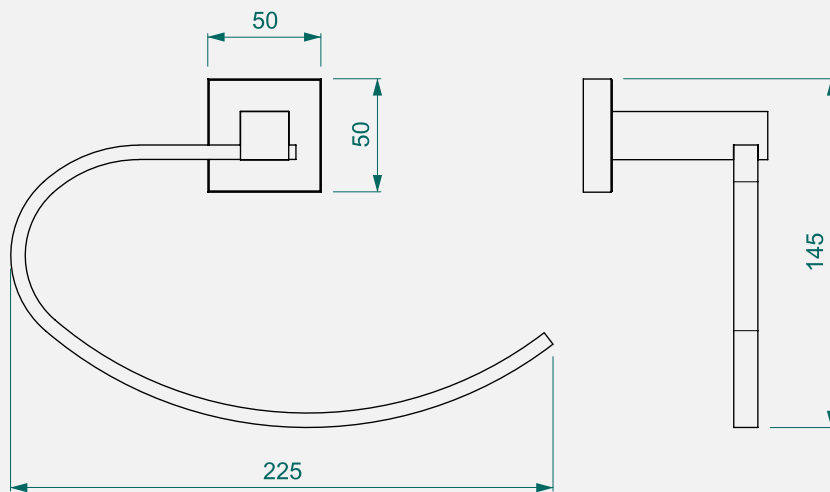
B8000C8CRO Cabide



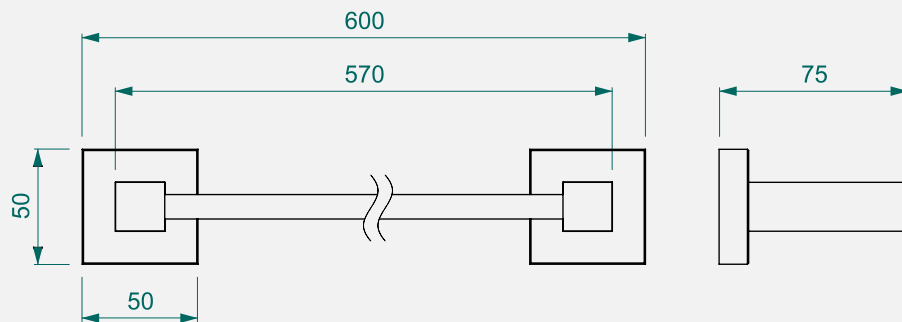
B8001C8CRO Cabide duplo



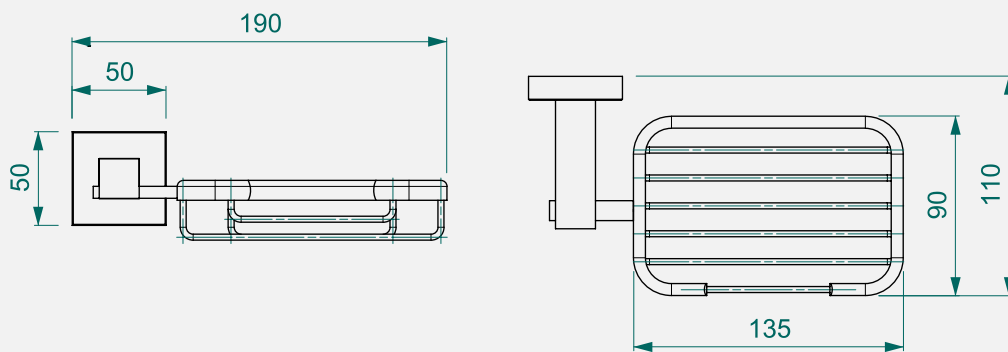
B8004C8CRO Toalheiro anel



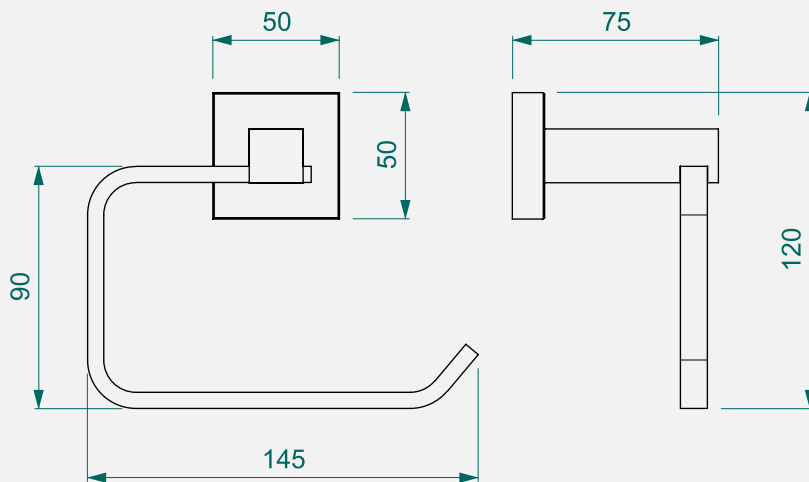
B8005C8CRO Toalheiro de barra



B8002C8CRO Saboneteira

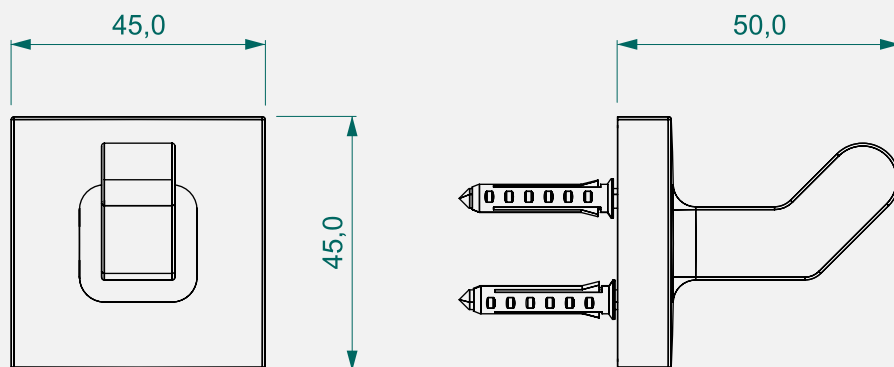


B8003C8CRO Papelaria

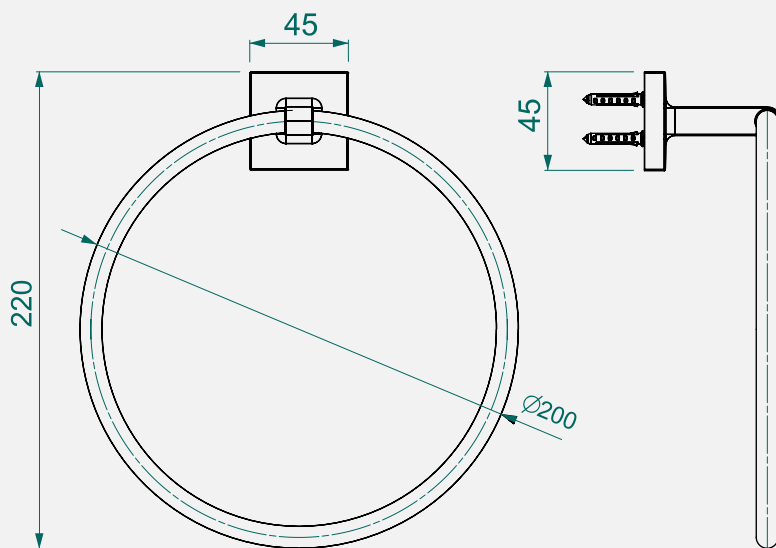


UP

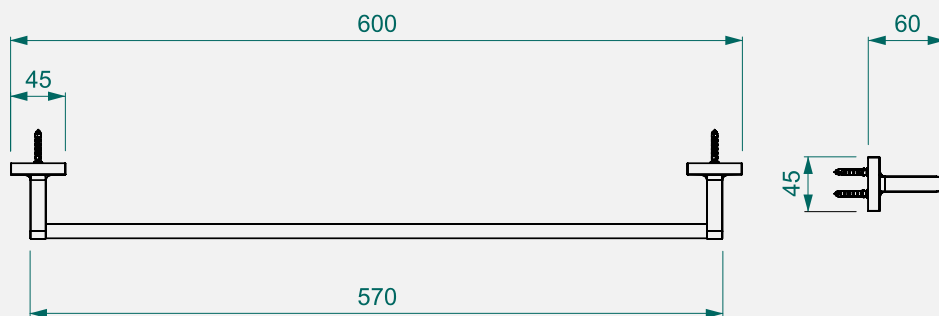
B5016CLCRO Cabide



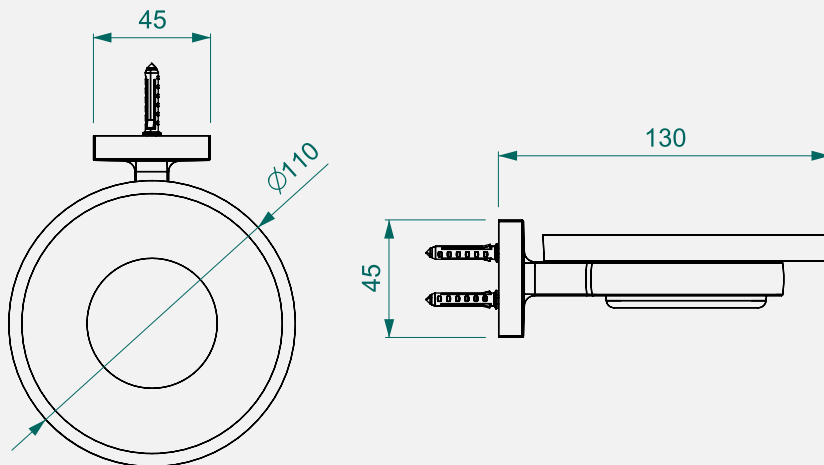
B5017CLCRO Toalheiro anel



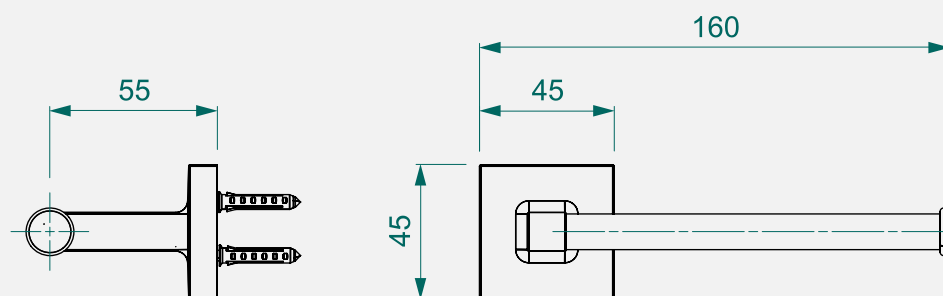
B5018CLCRO Toalheiro de barra



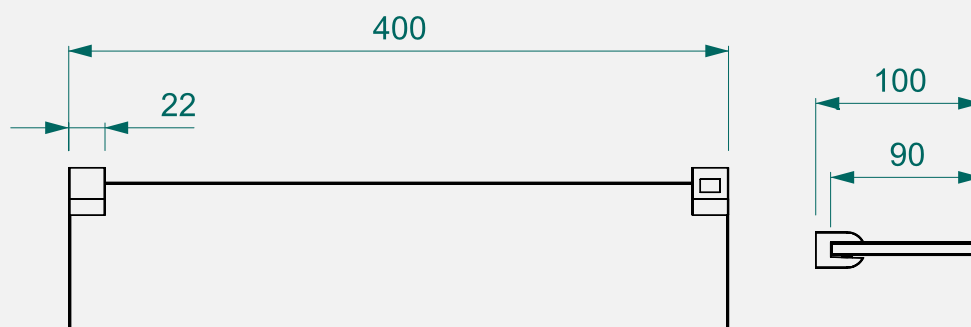
B5019CLCRO Saboneteira de vidro



B5020CLCRO Papelaria

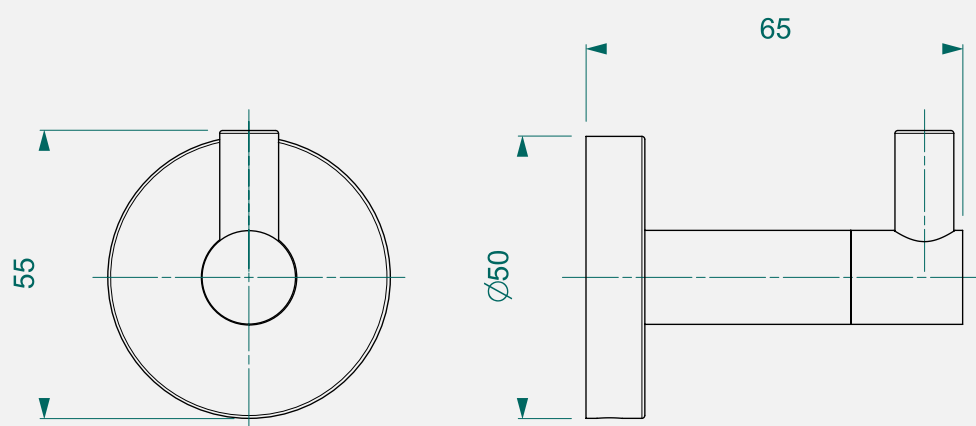


B5021CLCRO Prateleira de vidro 400mm

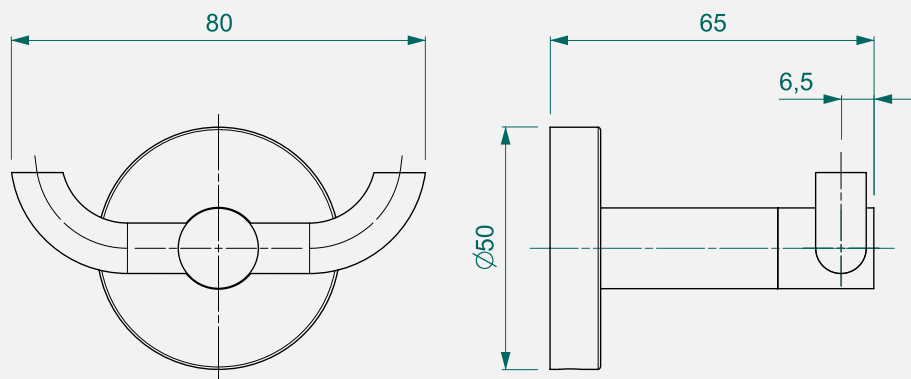


CITY

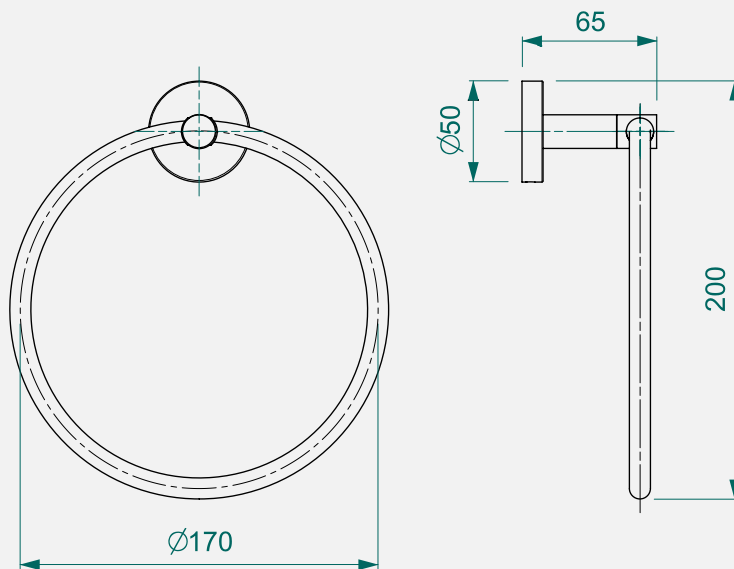
B8000C2CRO Cabide



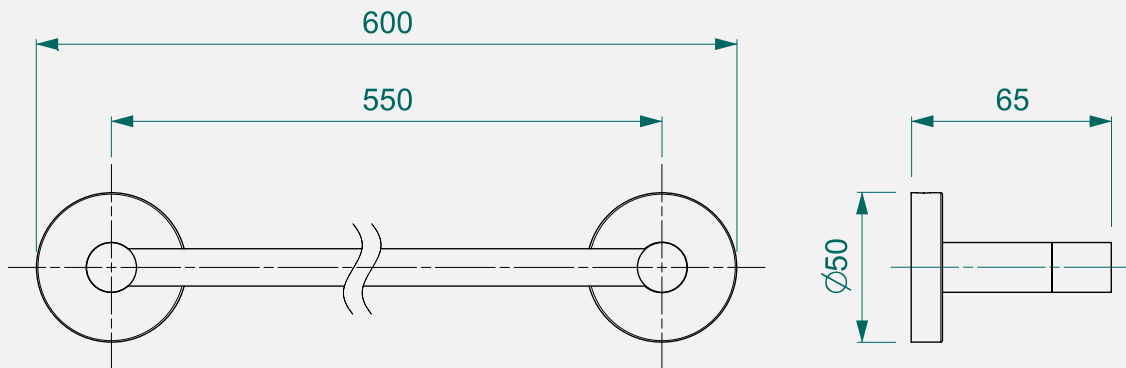
B8001C2CRO Cabide duplp



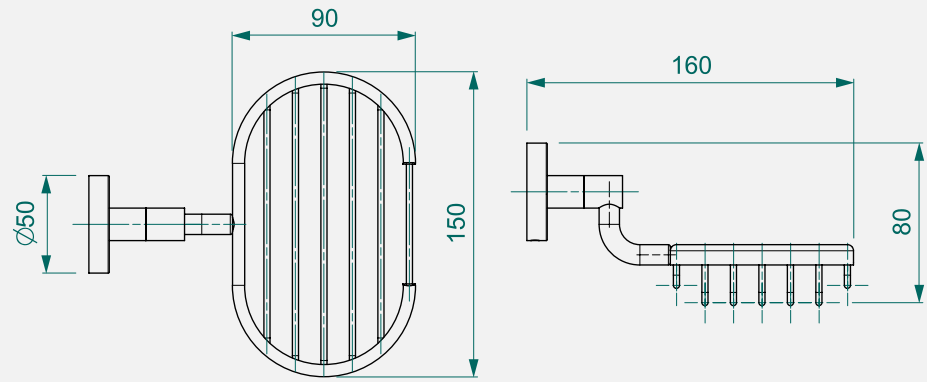
B8004C2CRO Toalheiro anel



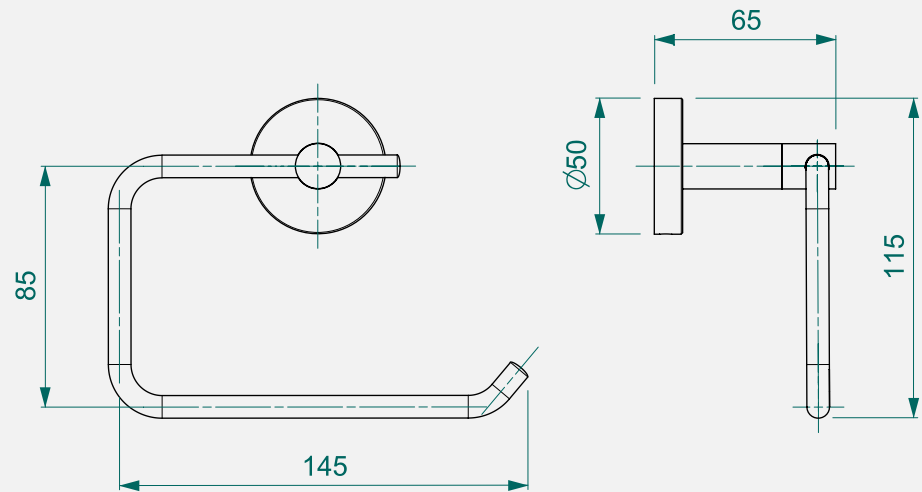
B8005C2CRO Toalheiro barra 600mm



B8002C2CRO Saboneteira

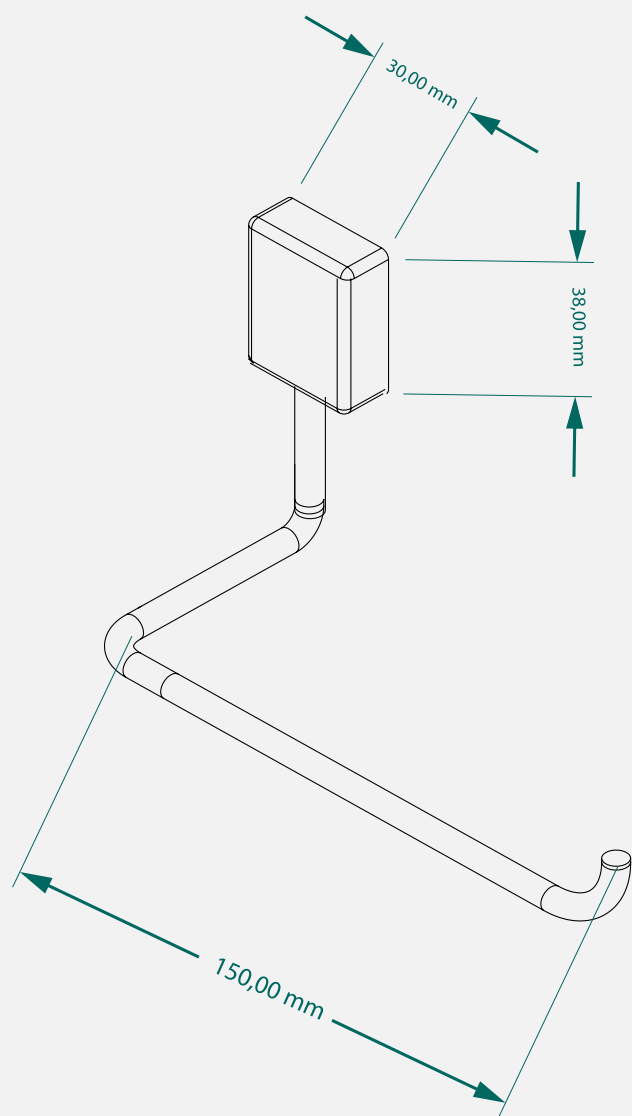


B8003C2CRO Papelaria

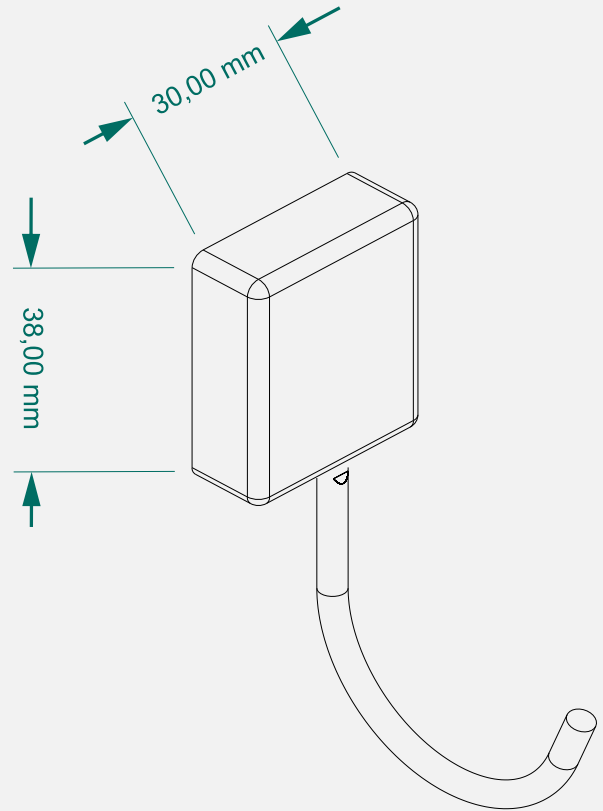
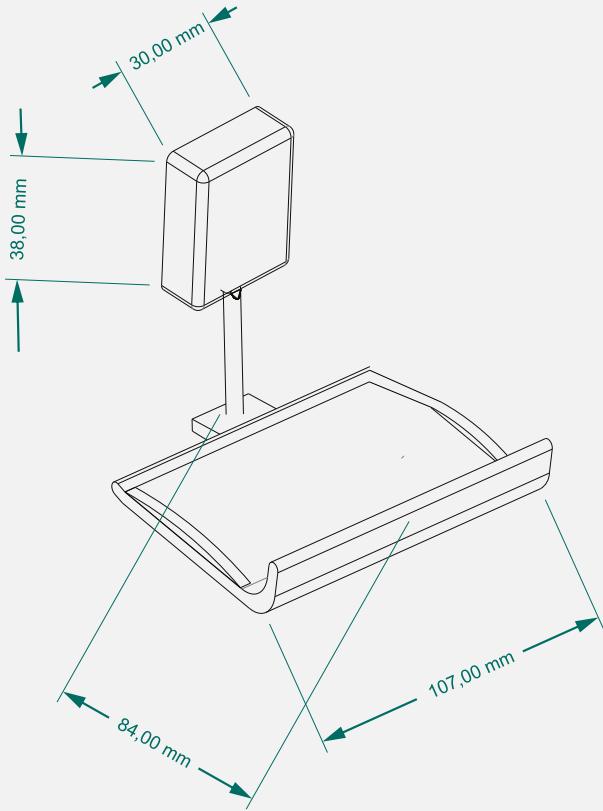


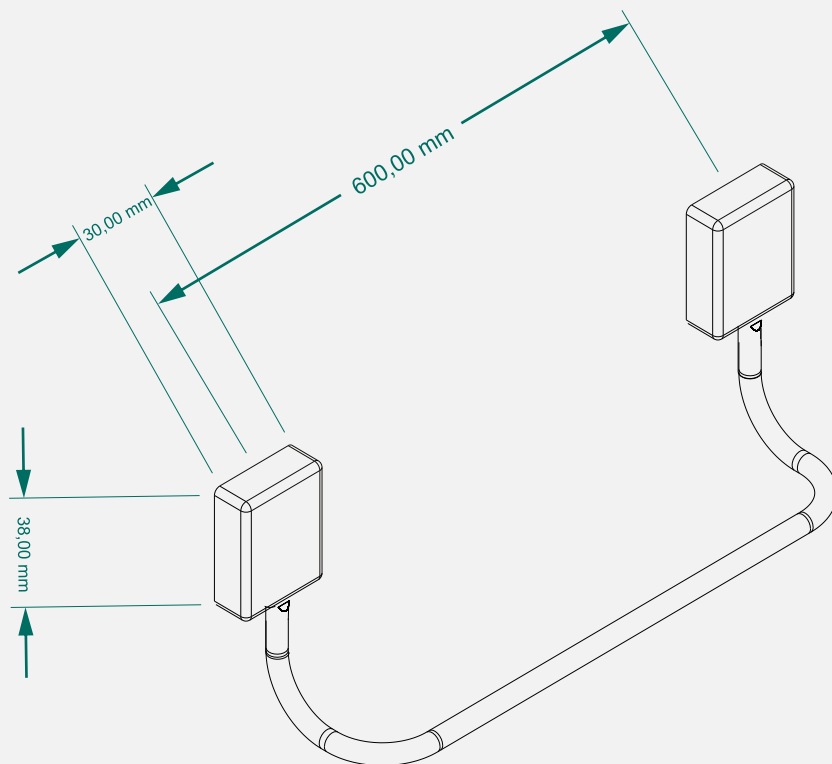
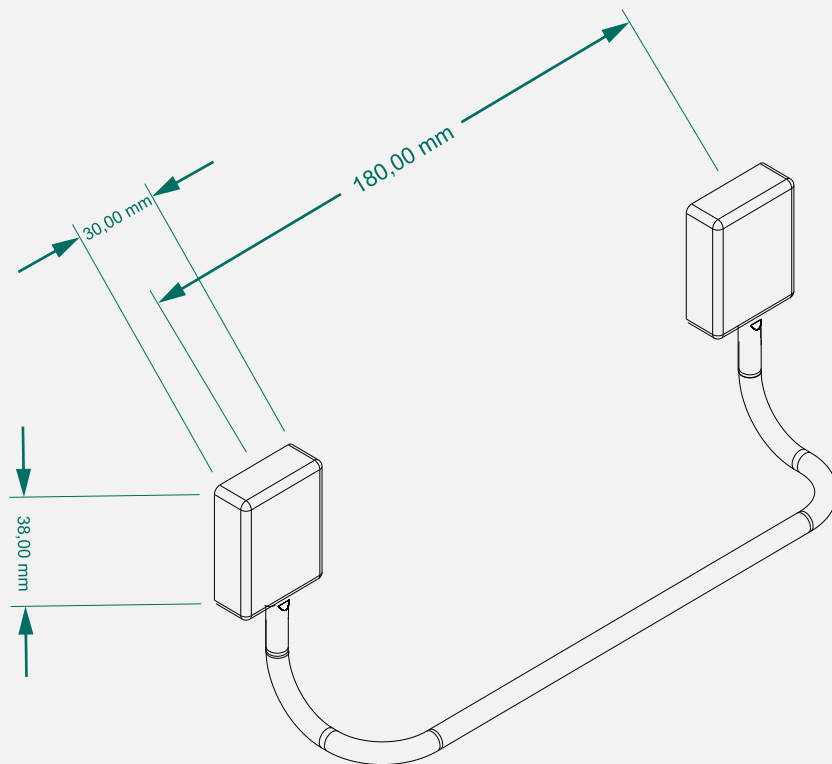
CELITE ONE

88000CKRO Kit acessórios 5 peças



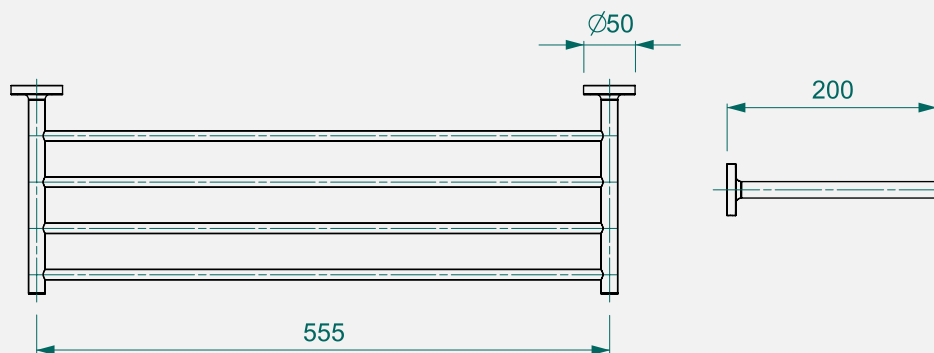
CELITE



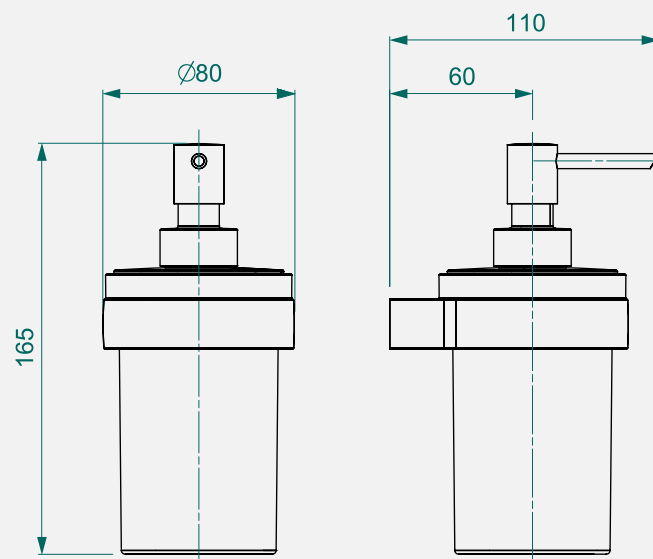


INSTITUCIONAL

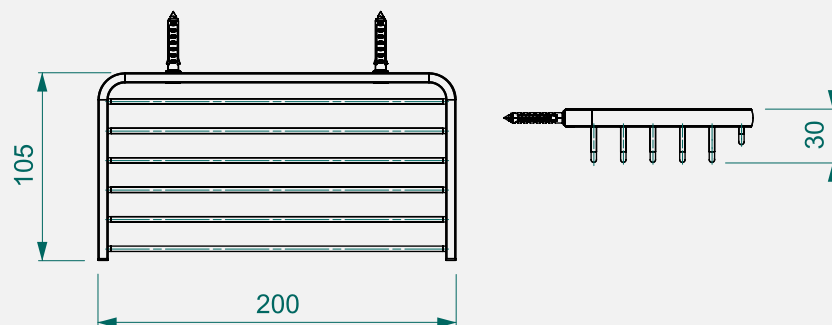
B5002CHCRO Porta-toalhas



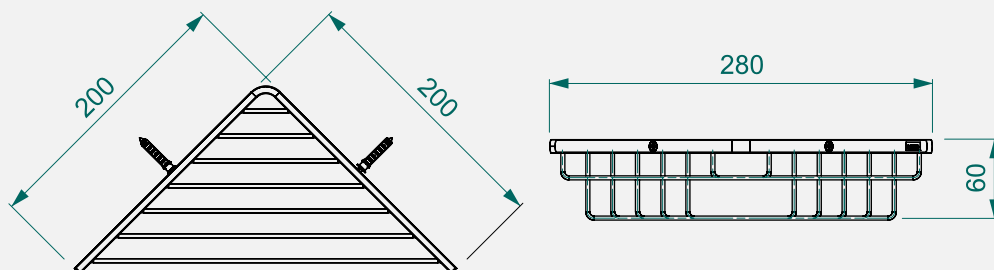
B5000CHCRO Dosador



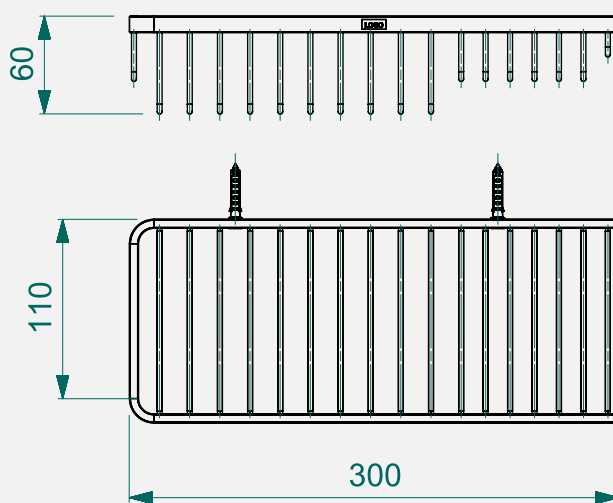
B5003CHCRO Saboneteira



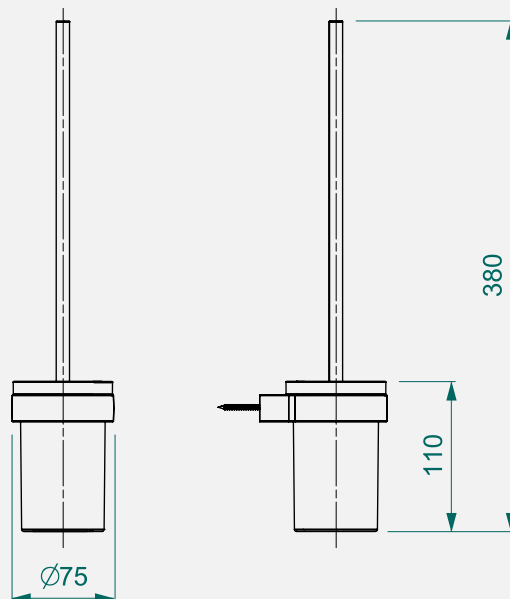
B5004CHCRO Saboneteira de canto



B5005CHCRO Saboneteira dupla

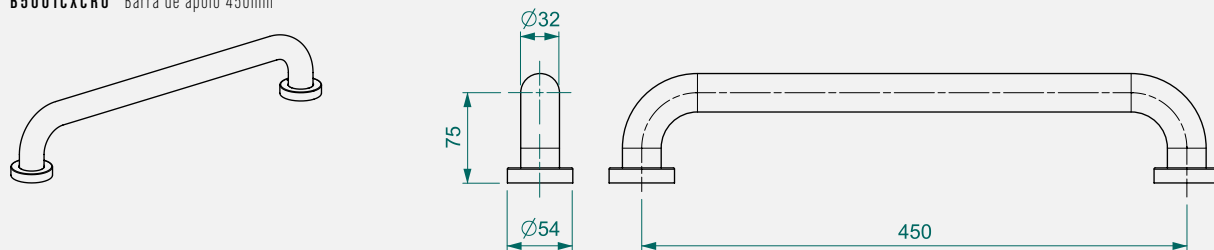


B5001CHCRO Porta-escova higiênica

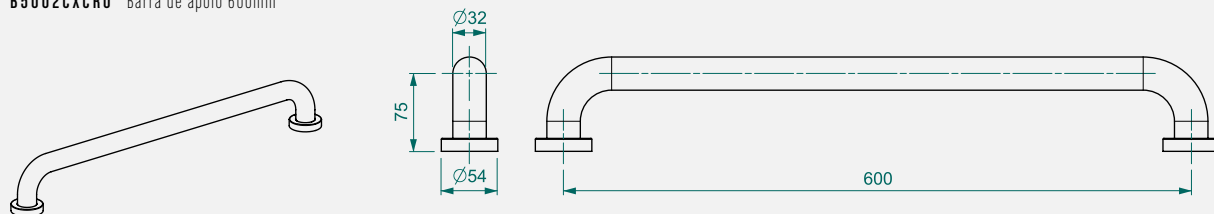


ACESSO

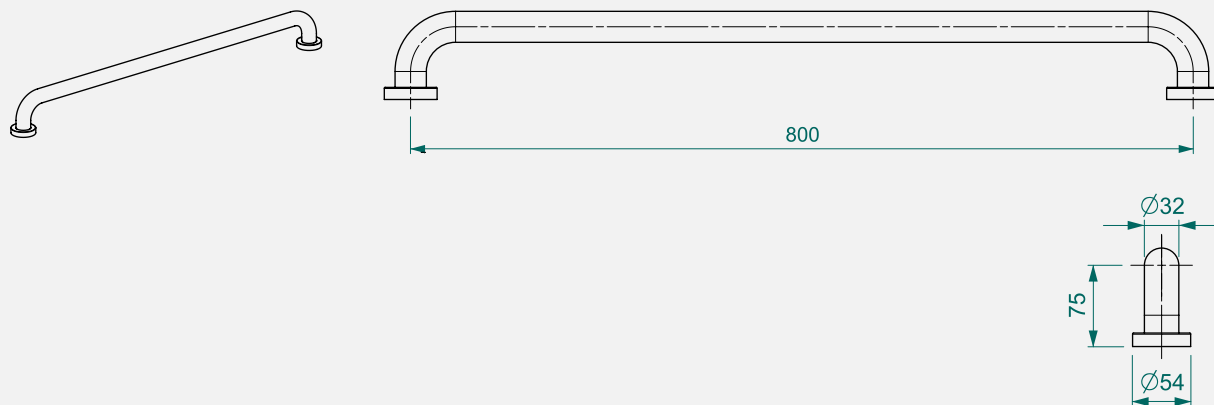
B5001CXCR0 Barra de apoio 450mm



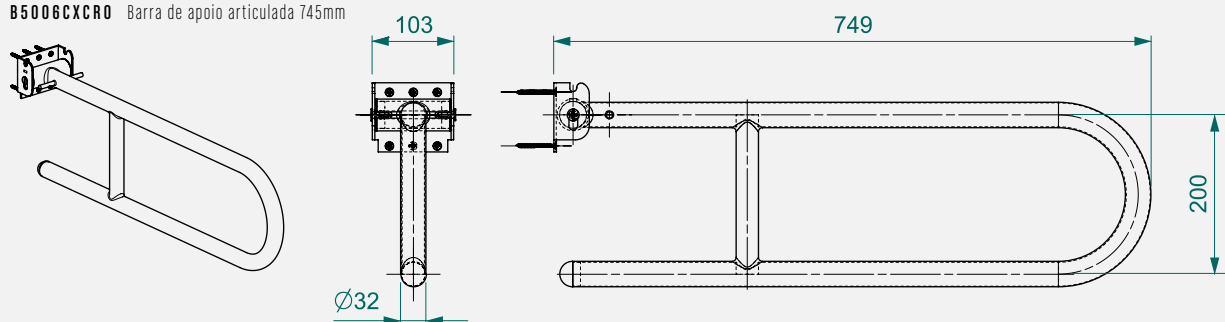
B5002CXCR0 Barra de apoio 600mm



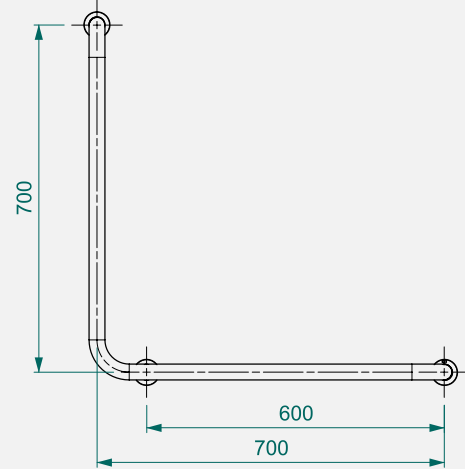
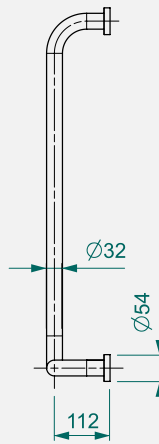
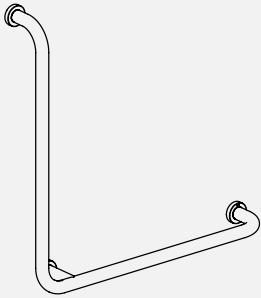
B5003CXCR0 Barra de apoio 800mm



B5006CXCR0 Barra de apoio articulada 745mm

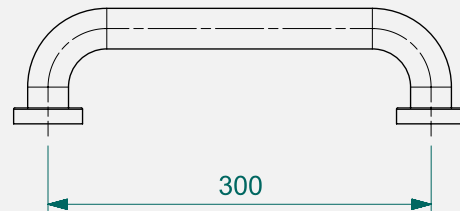
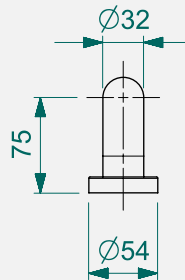
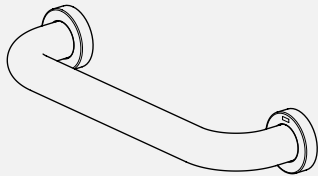


B5004CXCR0 Barra de apoio em L 700mm

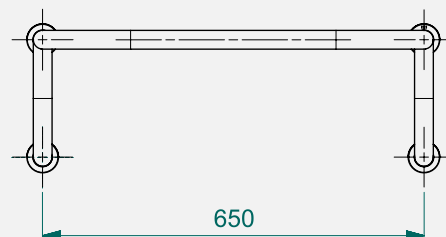
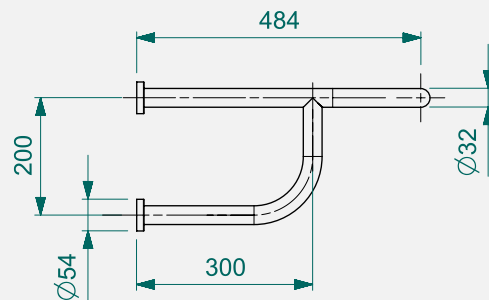
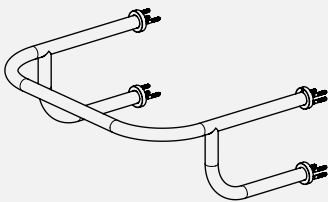


ACESSÓRIOS ESPECIAIS

B5000CXCR0 Barra de apoio



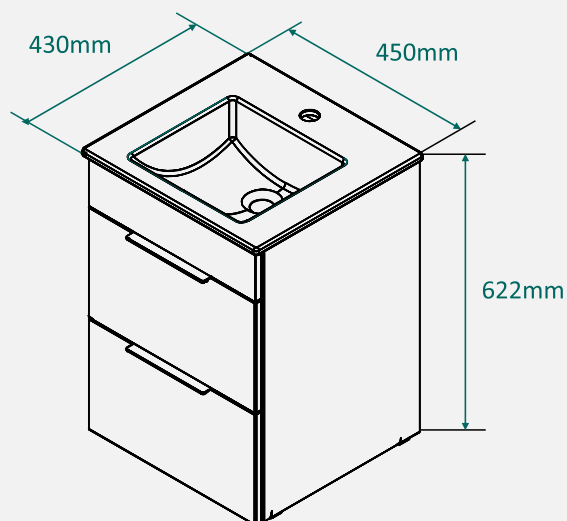
B5005CXCR0 Barra de apoio para lavatório



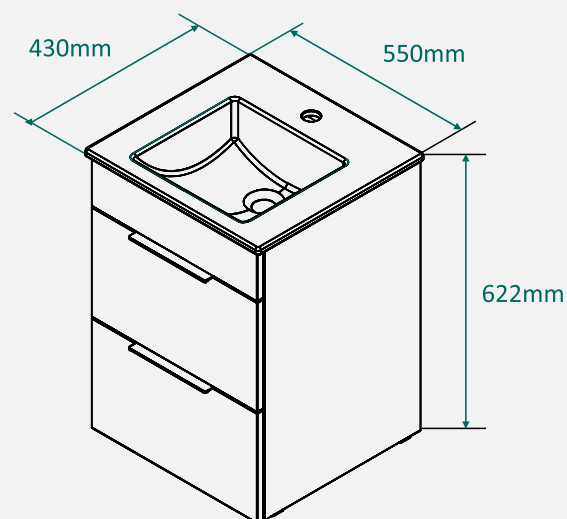
Móveis

CUBE

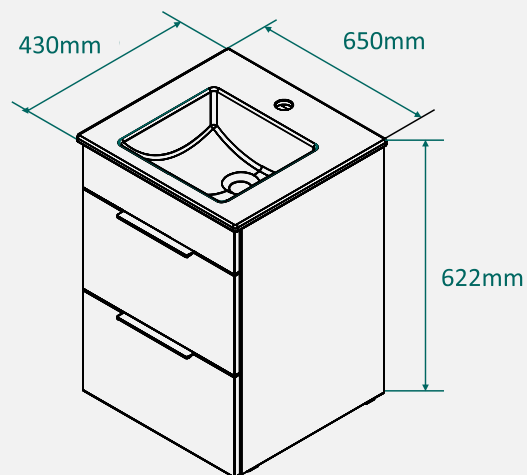
- B60006M020** Branco - Gabinete integrado 2 gavetas com lavatório
B60007M020 Wengue - Gabinete integrado 2 gavetas com lavatório
B60008M020 Carvalho - Gabinete integrado 2 gavetas com lavatório
B60019M020 Wengue l Branco - Gabinete integrado 2 gavetas com lavatório
B60020M020 Carvalho l Branco - Gabinete integrado 2 gavetas com lavatório



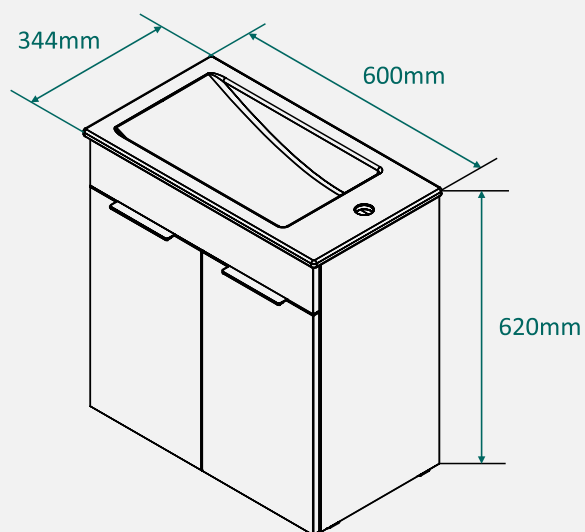
- B60003M020** Branco - Gabinete integrado 2 gavetas com lavatório
B60004M020 Wengue - Gabinete integrado 2 gavetas com lavatório
B60005M020 Carvalho - Gabinete integrado 2 gavetas com lavatório
B60017M020 Wengue l Branco - Gabinete integrado 2 gavetas com lavatório
B60018M020 Carvalho l Branco - Gabinete integrado 2 gavetas com lavatório



- B60009M020** Branco - Gabinete integrado 2 gavetas com lavatório
- B60010M020** Wengue - Gabinete integrado 2 gavetas com lavatório
- B60011M020** Carvalho - Gabinete integrado 2 gavetas com lavatório
- B60021M020** Wengue | Branco - Gabinete integrado 2 gavetas com lavatório
- B60022M020** Carvalho | Branco - Gabinete integrado 2 gavetas com lavatório



- B60000M020** Branco - Gabinete integrado 2 gavetas com lavatório
- B60001M020** Wengue - Gabinete integrado 2 gavetas com lavatório
- B60002M020** Carvalho - Gabinete integrado 2 gavetas com lavatório
- B60015M020** Wengue | Branco - Gabinete integrado 2 gavetas com lavatório
- B60016M020** Carvalho | Branco - Gabinete integrado 2 gavetas com lavatório

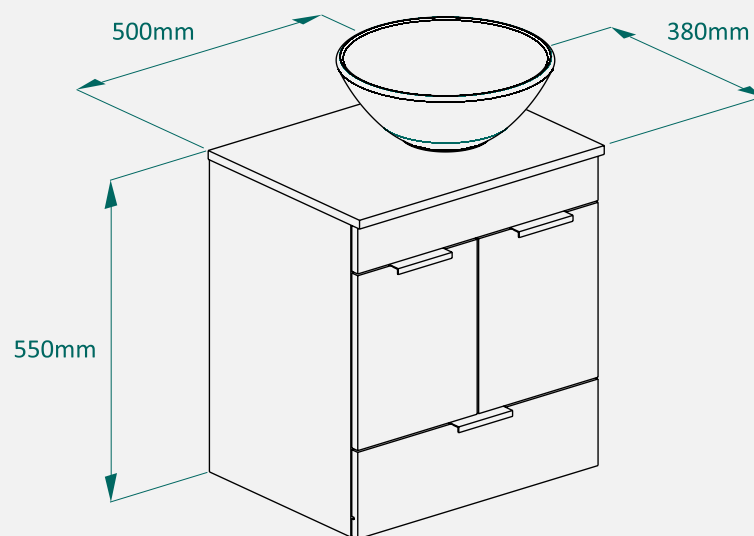


BASIC

B60053M090 Branco - Kit gabinete integrado 2 portas e 1 gaveta com cuba de apoio R1

B60056M090 Wengue - Kit gabinete integrado 2 portas e 1 gaveta com cuba de apoio R1

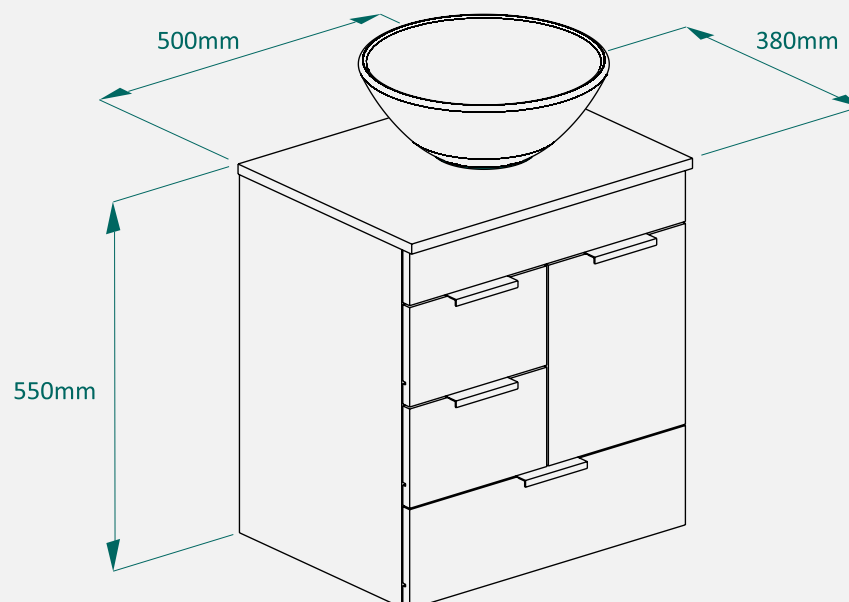
B60054M090 Wengue 1 Branco - Kit gabinete integrado 2 portas e 1 gaveta com cuba de apoio R1



B60057M090 Branco - Kit gabinete apoio 2 gavetas 1 porta com cuba de apoio R1

B60058M090 Wengue - Kit gabinete apoio 2 gavetas 1 porta com cuba de apoio R1

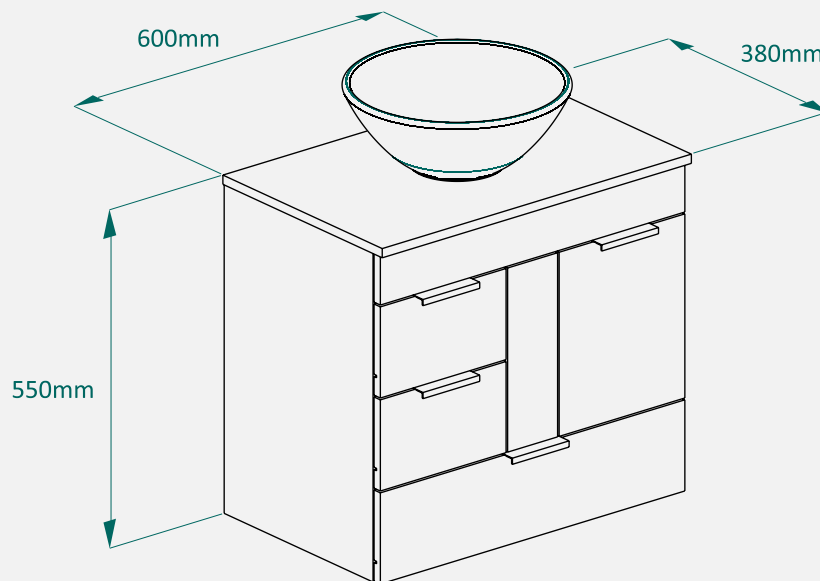
B60060M090 Wengue 1 Branco - Kit gabinete apoio 2 gavetas 1 porta com cuba de apoio R1



B60061M090 Branco - Kit gabinete apoio 3 gavetas 1 porta com cuba de apoio R1

B60062M090 Wengue - Kit gabinete apoio 3 gavetas 1 porta com cuba de apoio R1

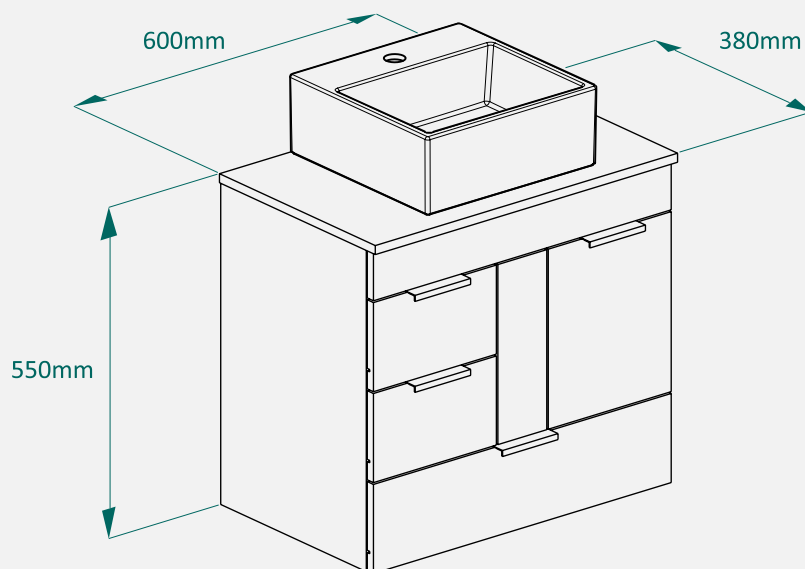
B60064M090 Wengue | Branco - Kit gabinete apoio 3 gavetas 1 porta com cuba de apoio R1



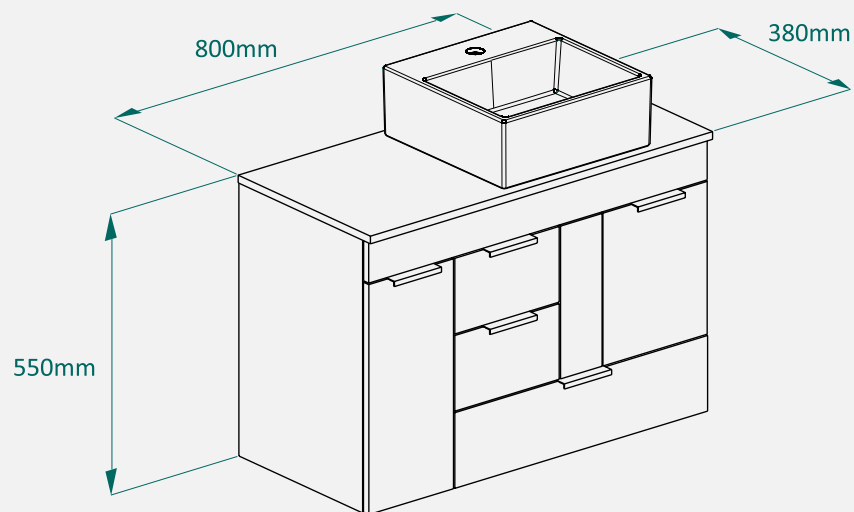
B60065M090 Branco - Kit gabinete apoio 3 gavetas 1 porta com cuba de apoio Q6

B60066M090 Wengue - Kit gabinete apoio 3 gavetas 1 porta com cuba de apoio Q6

B60068M090 Wengue | Branco - Kit gabinete apoio 3 gavetas 1 porta com cuba de apoio Q6

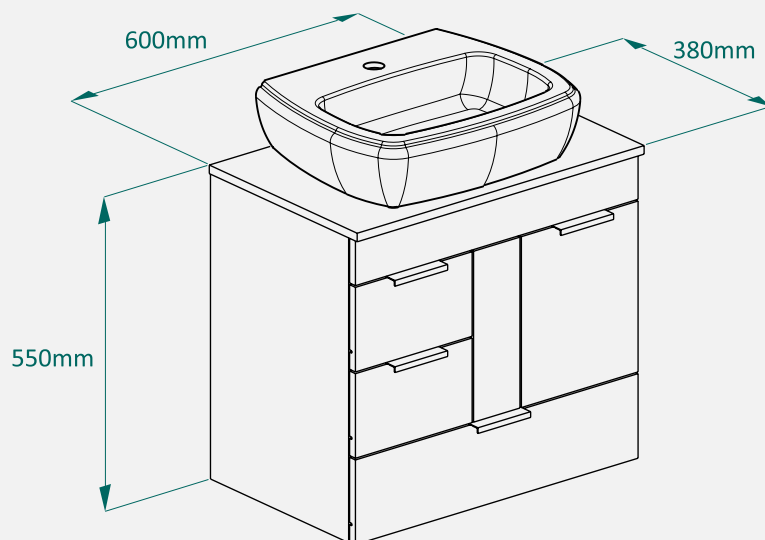


- B60069M090** Branco - Kit gabinete apoio 3 gavetas 2 porta com cuba de apoio Q6
B60070M090 Wengue - Kit gabinete apoio 3 gavetas 2 porta com cuba de apoio Q6
B60072M090 Wengue l Branco - Kit gabinete apoio 3 gavetas 2 porta com cuba de apoio Q6

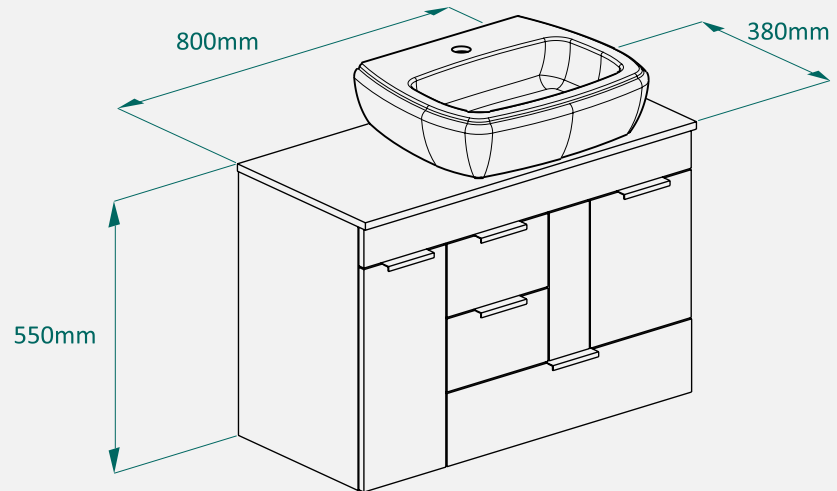


FIT

- B60000M270** Branco - Kit gabinete apoio 3 gavetas 1 porta com cuba de apoio
B60001M270 Wengue - Kit gabinete apoio 3 gavetas 1 porta com cuba de apoio
B60002M270 Wengue/Branco/Wengue - Kit gabinete apoio 3 gavetas 1 porta com cuba de apoio
B60003M270 Wengue/Branco/Branco - Kit gabinete apoio 3 gavetas 1 porta com cuba de apoio

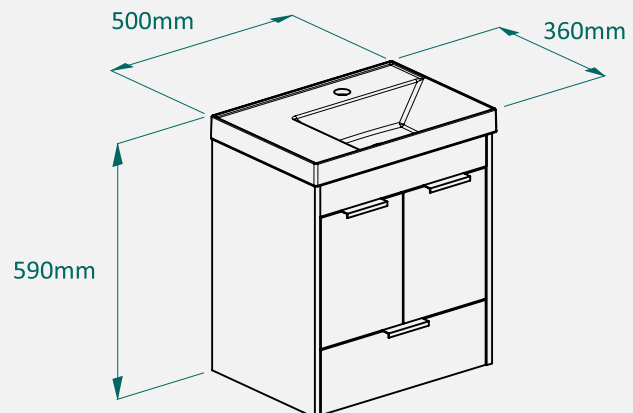


- B60004M270** Branco - Kit gabinete apoio 3 gavetas 2 portas com cuba de apoio
B60005M270 Wengue - Kit gabinete apoio 3 gavetas 2 portas com cuba de apoio
B60006M270 Wengue/Branco/Branco - Kit gabinete apoio 3 gavetas 2 portas com cuba de apoio
B60007M270 Wengue/Branco/Wengue - Kit gabinete apoio 3 gavetas 2 portas com cuba de apoio

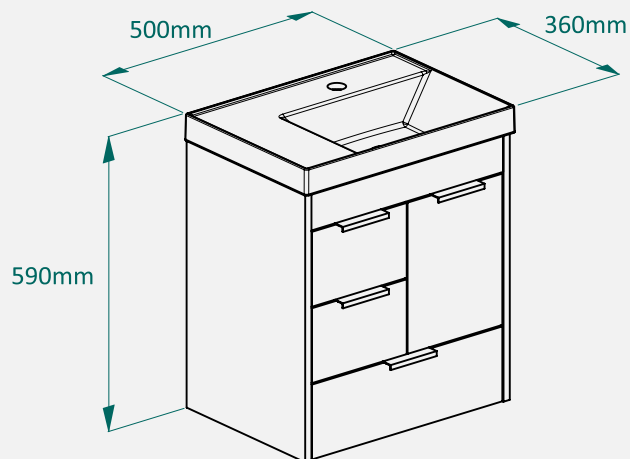


NET

- B60003M300** Branco - Kit gabinete com 2 portas, lavatório integrado, espelho e prateleira
B60005M300 Wengue - Kit gabinete com 2 portas, lavatório integrado, espelho e prateleira
B60004M300 Branco | Wengue - Kit gabinete com 2 portas, lavatório integrado, espelho e prateleira

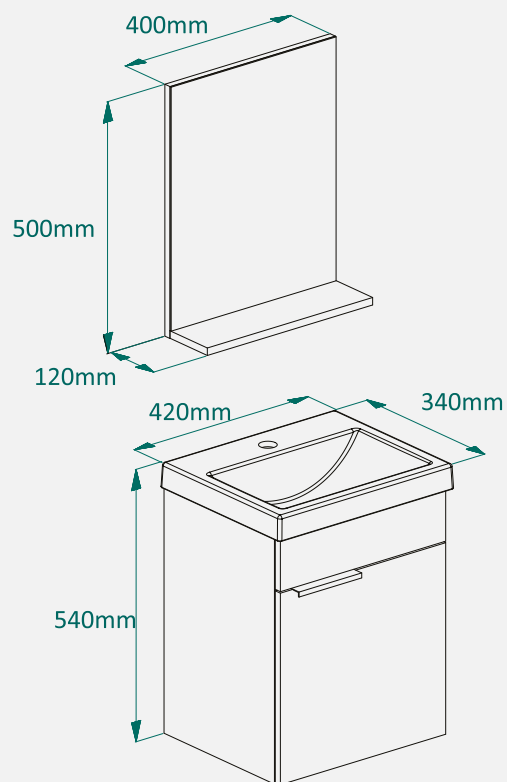


- B60000M300** Branco - Kit gabinete com 3 gavetas e 1 porta, lavatório integrado, espelho e prateleira
B60002M300 Wengue - Kit gabinete com 3 gavetas e 1 porta, lavatório integrado, espelho e prateleira
B60001M300 Branco | Wengue - Kit gabinete com 3 gavetas e 1 porta, lavatório integrado, espelho e prateleira

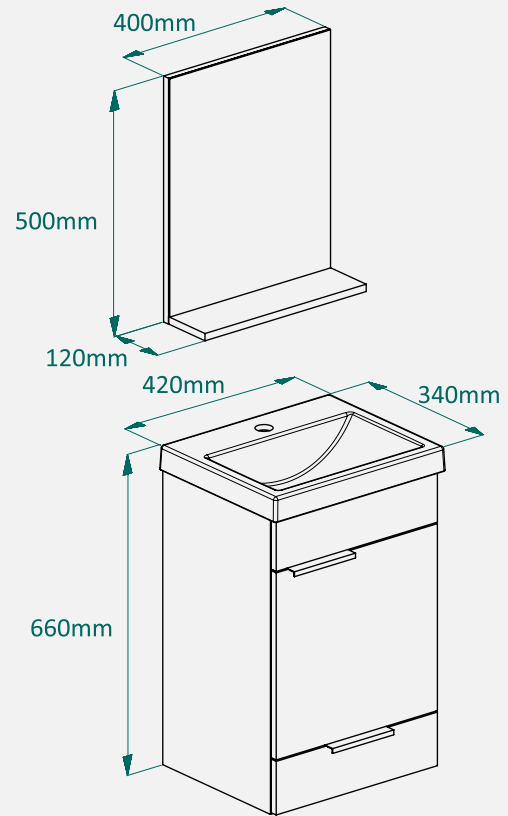


LIKE

- B60000M210** Branco - Kit gabinete 1 porta com cuba, espelho e prateleira
B60002M210 Wengue - Kit gabinete 1 porta com cuba, espelho e prateleira
B60007M210 Carvalho - Kit gabinete 1 porta com cuba, espelho e prateleira
B60001M210 Wengue | Branco - Kit gabinete 1 porta com cuba, espelho e prateleira
B60006M210 Carvalho | Branco - Kit gabinete 1 porta com cuba, espelho e prateleira

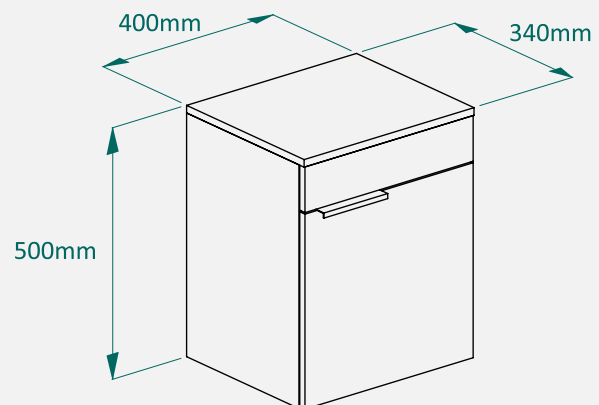


- B60003M210** Branco - Kit gabinete 1 porta e 1 gaveta com cuba, espelho e prateleira
B60005M210 Wengue - Kit gabinete 1 porta e 1 gaveta com cuba, espelho e prateleira
B60009M210 Carvalho - Kit gabinete 1 porta e 1 gaveta com cuba, espelho e prateleira
B60004M210 Wengue | Branco - Kit gabinete 1 porta e 1 gaveta com cuba, espelho e prateleira
B60008M210 Carvalho | Branco - Kit gabinete 1 porta e 1 gaveta com cuba, espelho e prateleira

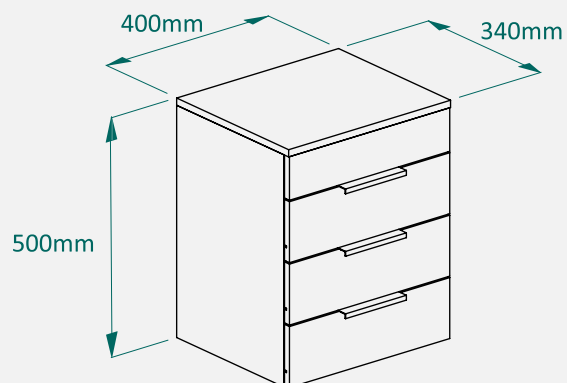


281

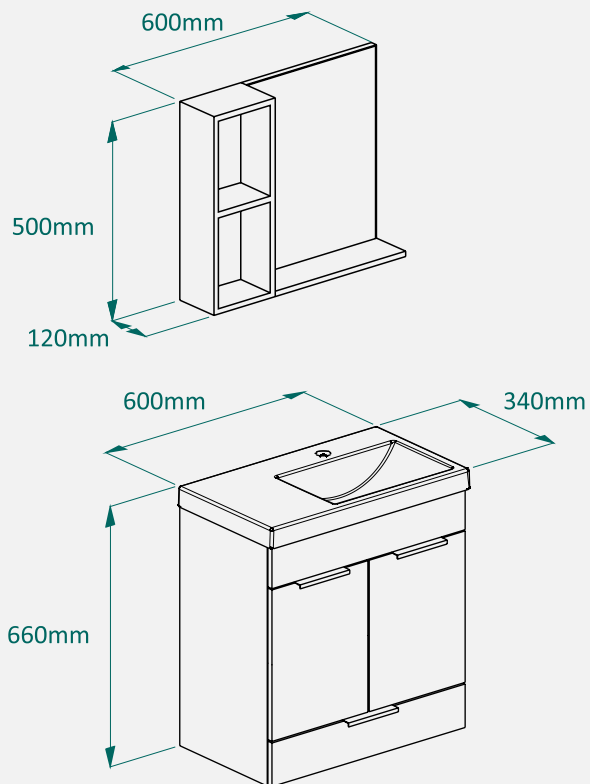
- B60013M210** Branco - Módulo de extensão 1 porta
B60014M210 Wengue - Módulo de extensão 1 porta
B60015M210 Wengue | Branco - Módulo de extensão 1 porta



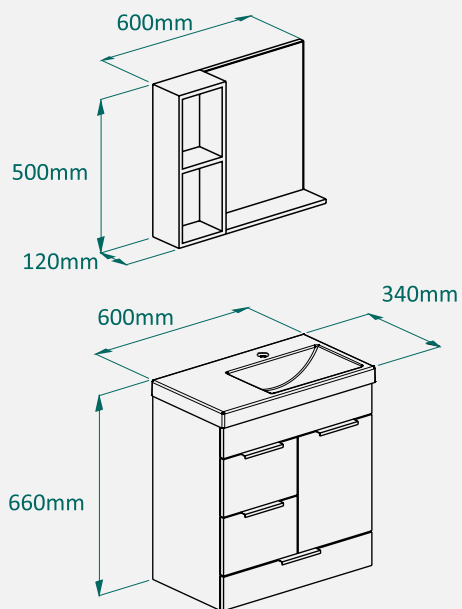
- B60010M210** Branco - Módulo de extensão 3 gavetas
B60011M210 Wengue - Módulo de extensão 3 gavetas
B60012M210 Wengue | Branco - Módulo de extensão 3 gavetas



- B60016M210** Branco - Kit gabinete 2 portas e 1 gaveta com cuba integrada, espelho, prateleira + módulo
B60018M210 Wengue - Kit gabinete 2 portas e 1 gaveta com cuba integrada, espelho, prateleira + módulo
B60017M210 Wengue | Branco - Kit gabinete 2 portas e 1 gaveta com cuba integrada, espelho, prateleira + módulo

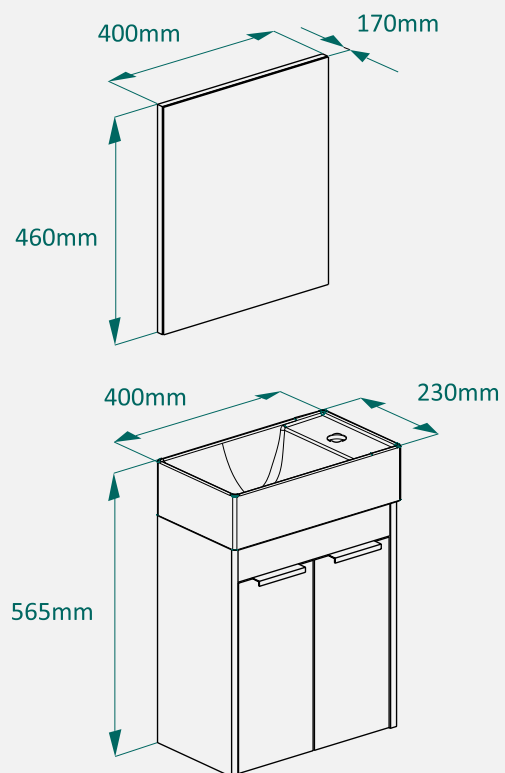


- B60019M210** Branco - Kit gabinete 1 porta e 3 gaveta com lavatório integrado, espelho prateleira + módulo
B60021M210 Wengue - Kit gabinete 1 porta e 3 gaveta com lavatório integrado, espelho prateleira + módulo
B60020M210 Wengue | Branco - Kit gabinete 1 porta e 3 gaveta com lavatório integrado, espelho prateleira + módulo



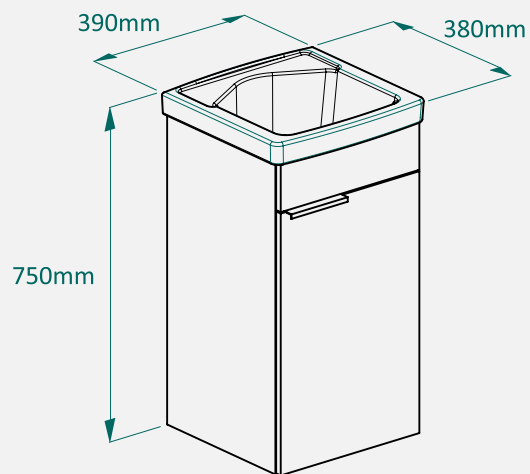
SAVEIRO

- B60000M260** Branco - Gabinete integrado com cuba 2 portas e espelho
B60001M260 Wengue | Branco - Gabinete integrado com cuba 2 portas e espelho



TANQUE

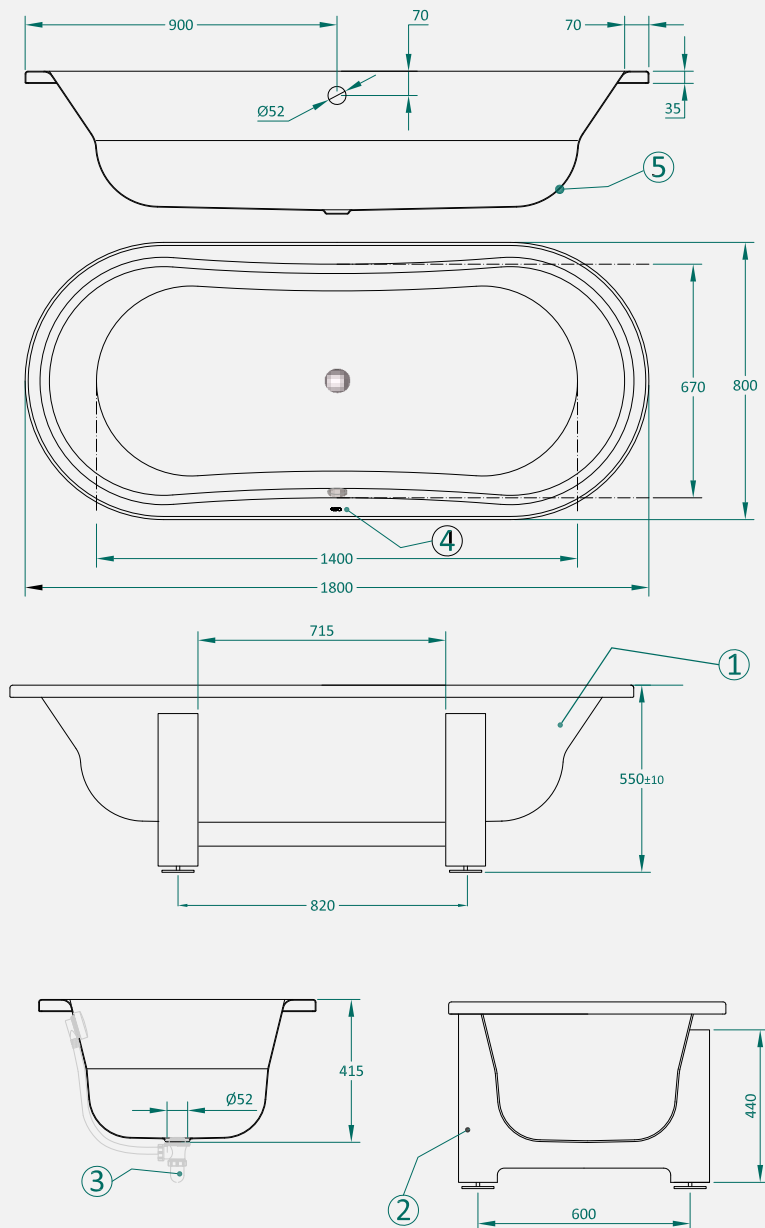
B60000M370 Branco - Tanque com Gabinete



Banheiras

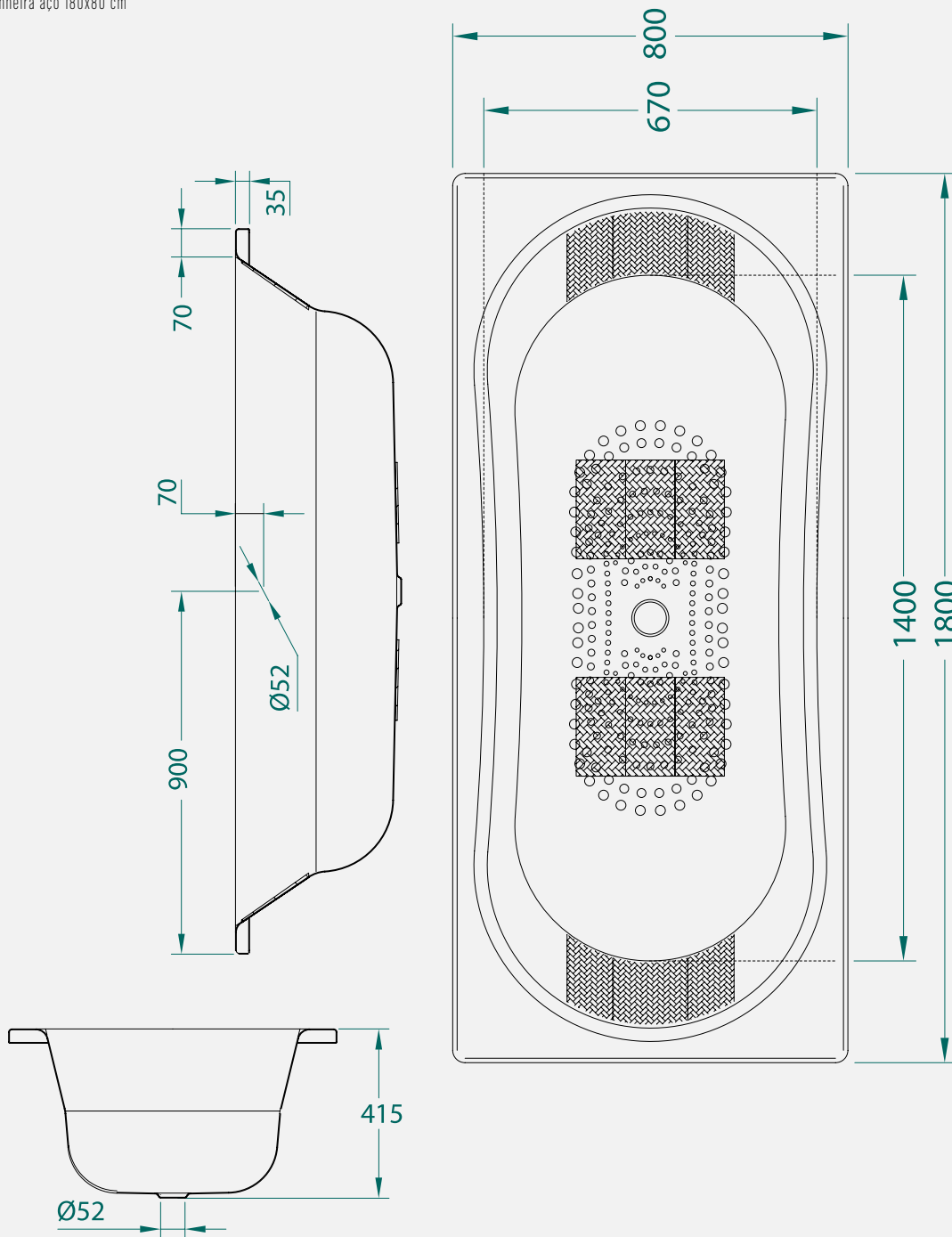
DUO COMFORT OVAL WOODLINE

B5009BA840, B2010BA830 Banheira aço 180x80 cm



DUO COMFORT

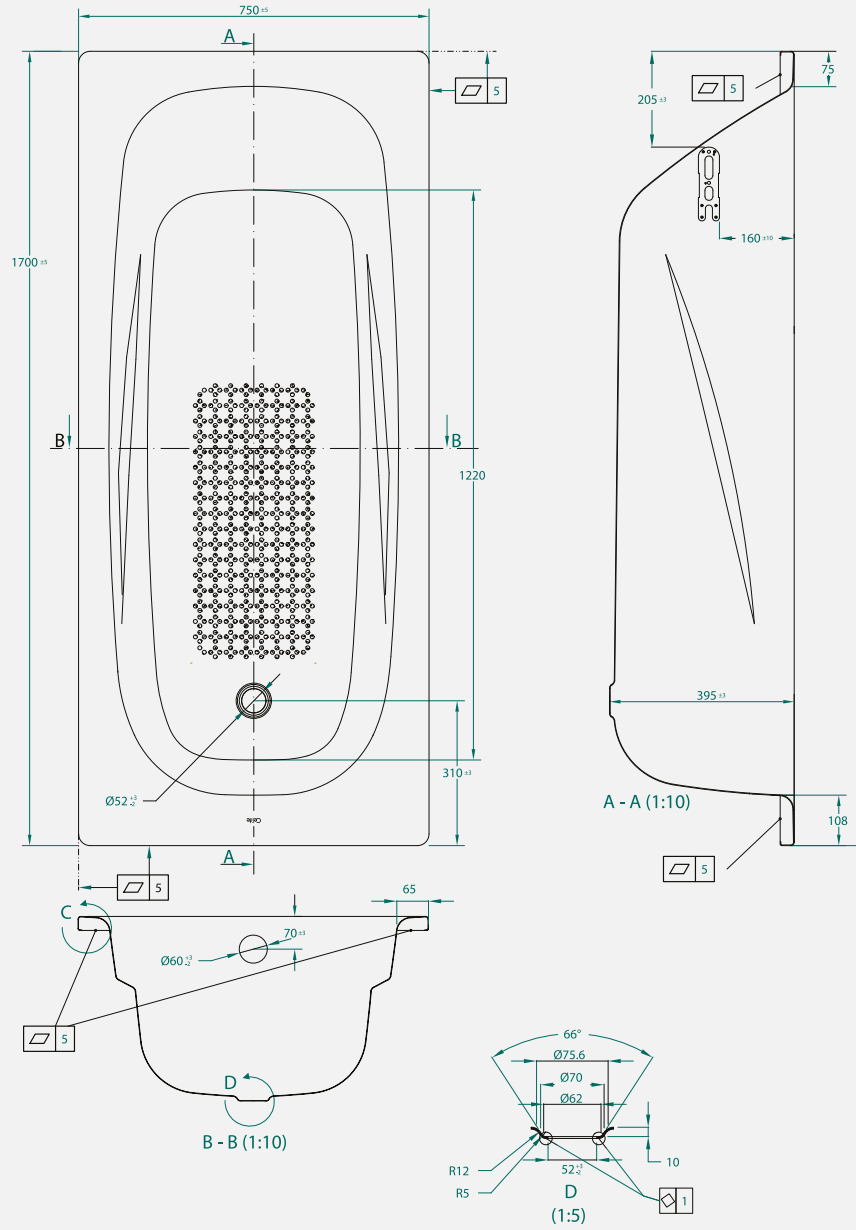
B2008BABR2 Banheira aço 180x80 cm



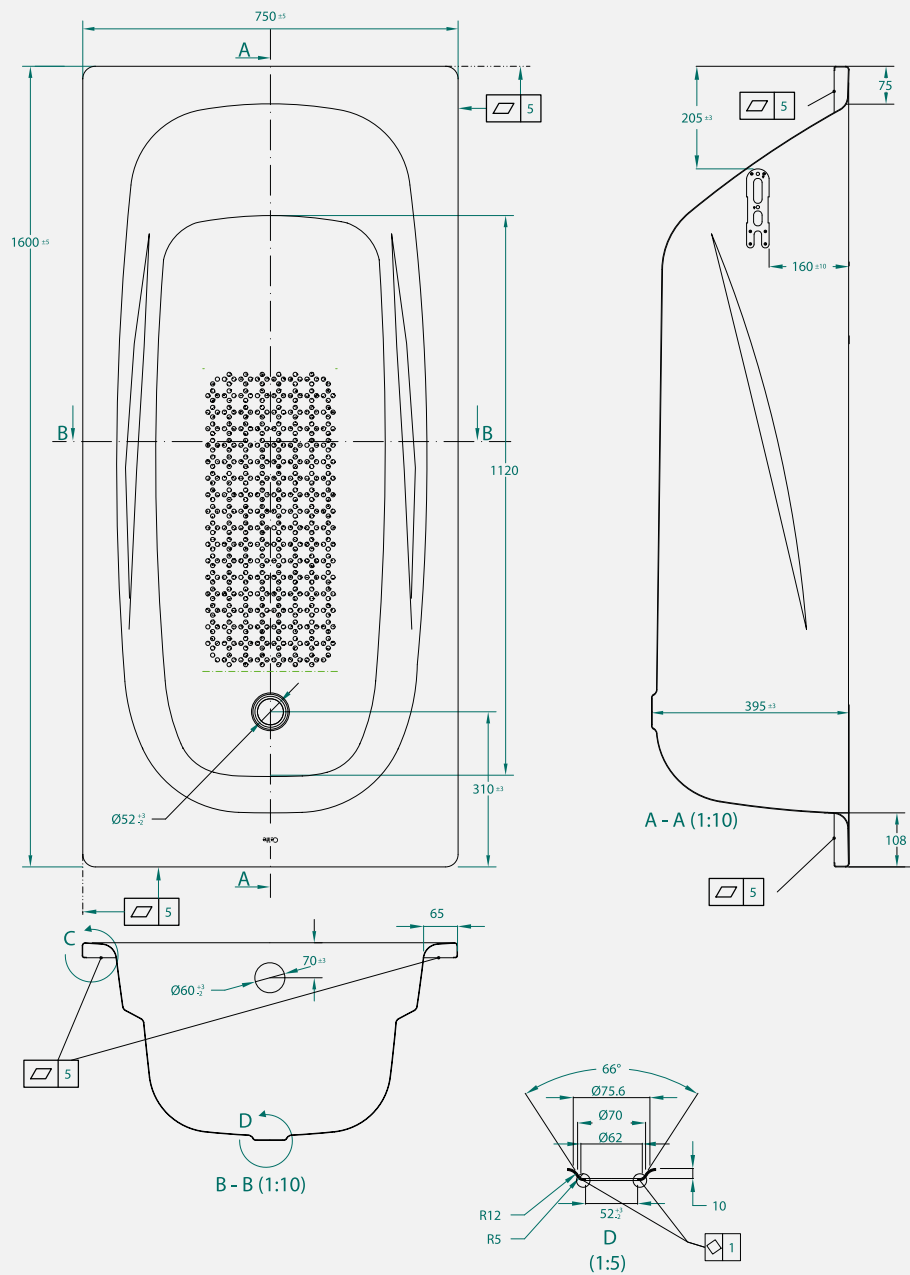
287

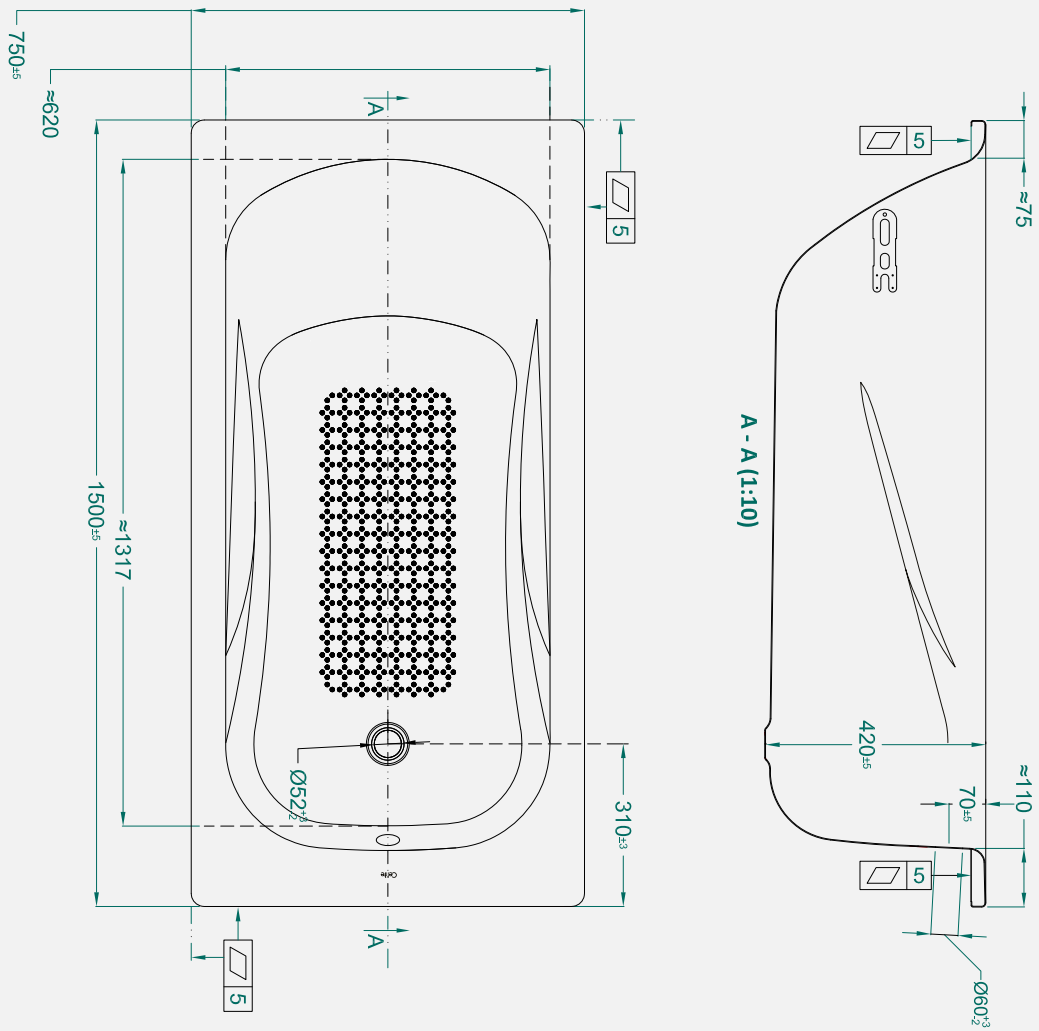
ÚNICA

B2001BUBRO Banheira aço 170x75 cm



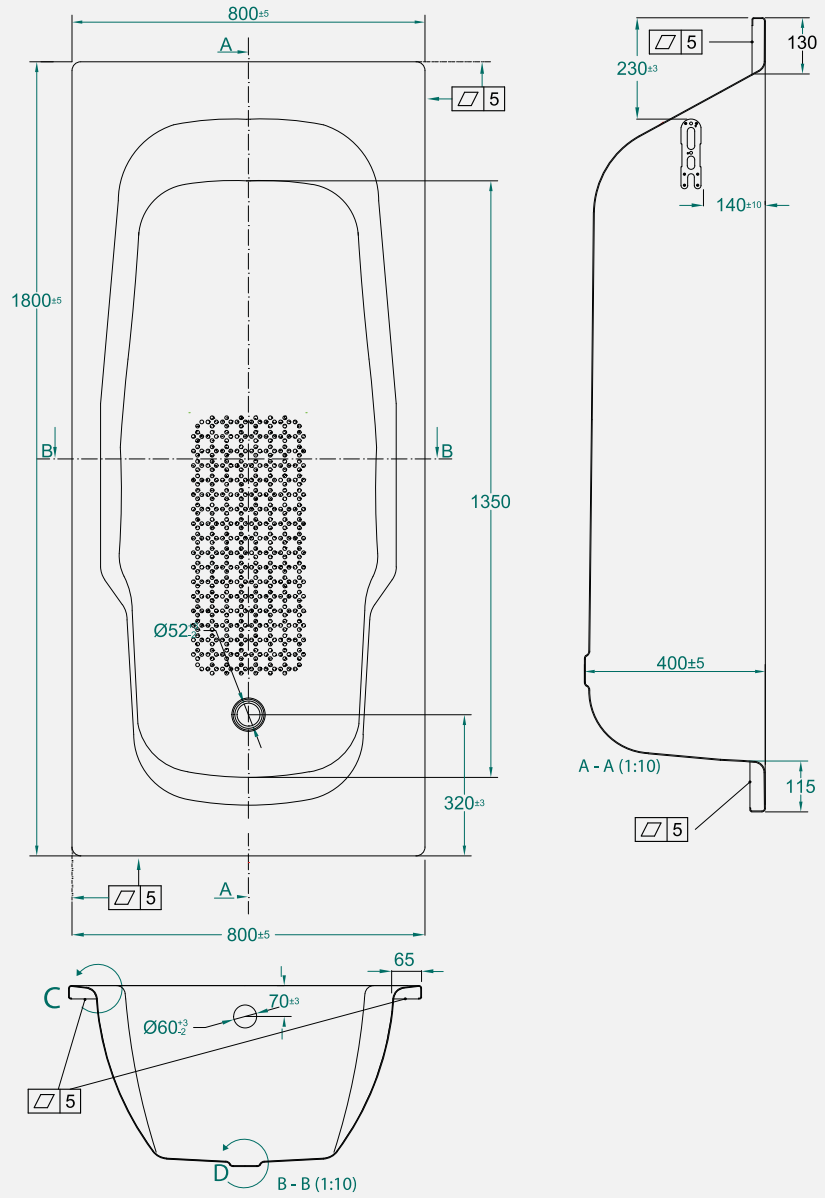
B20008UBRO Banheira aço 160x75 cm





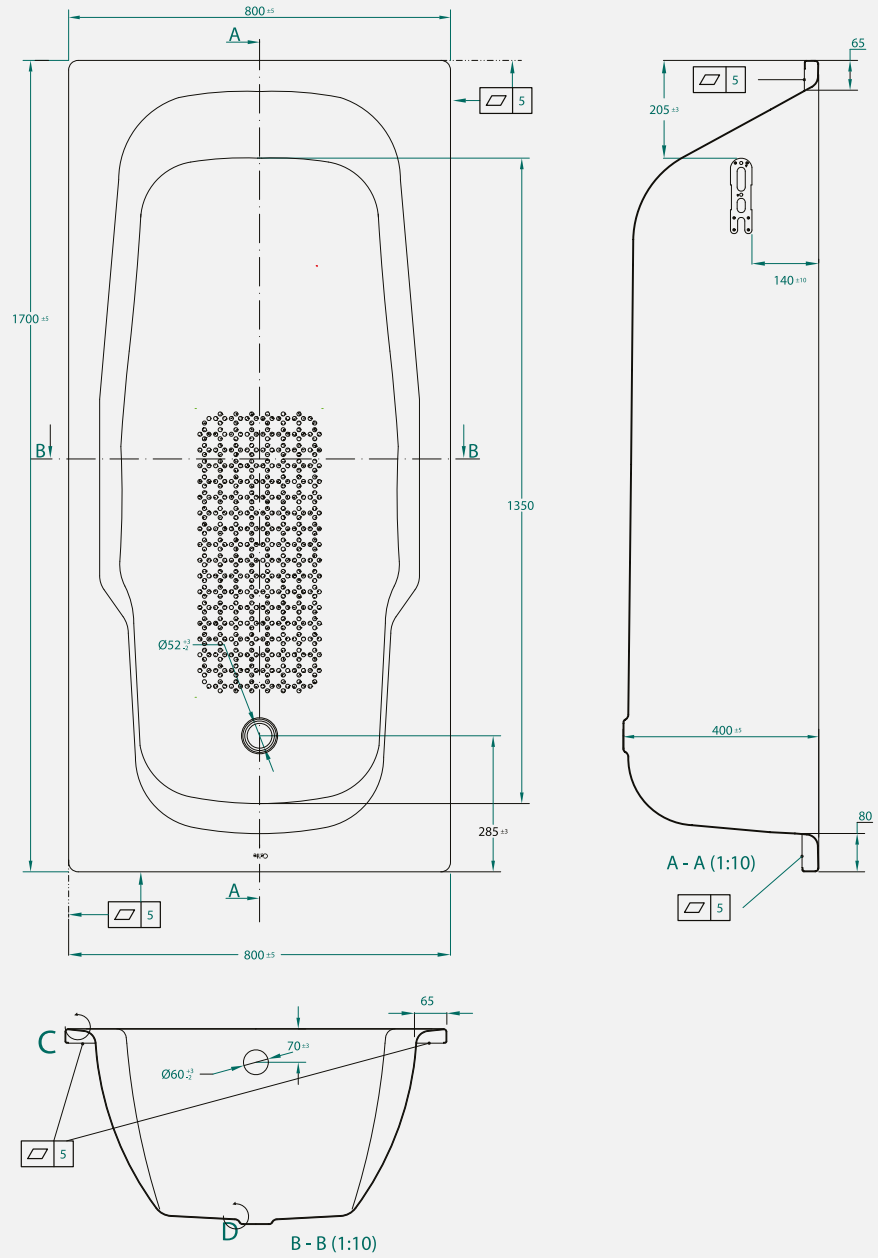
ATLÂNTICA

B2001BTBR0 Banheira aço 180x80 cm



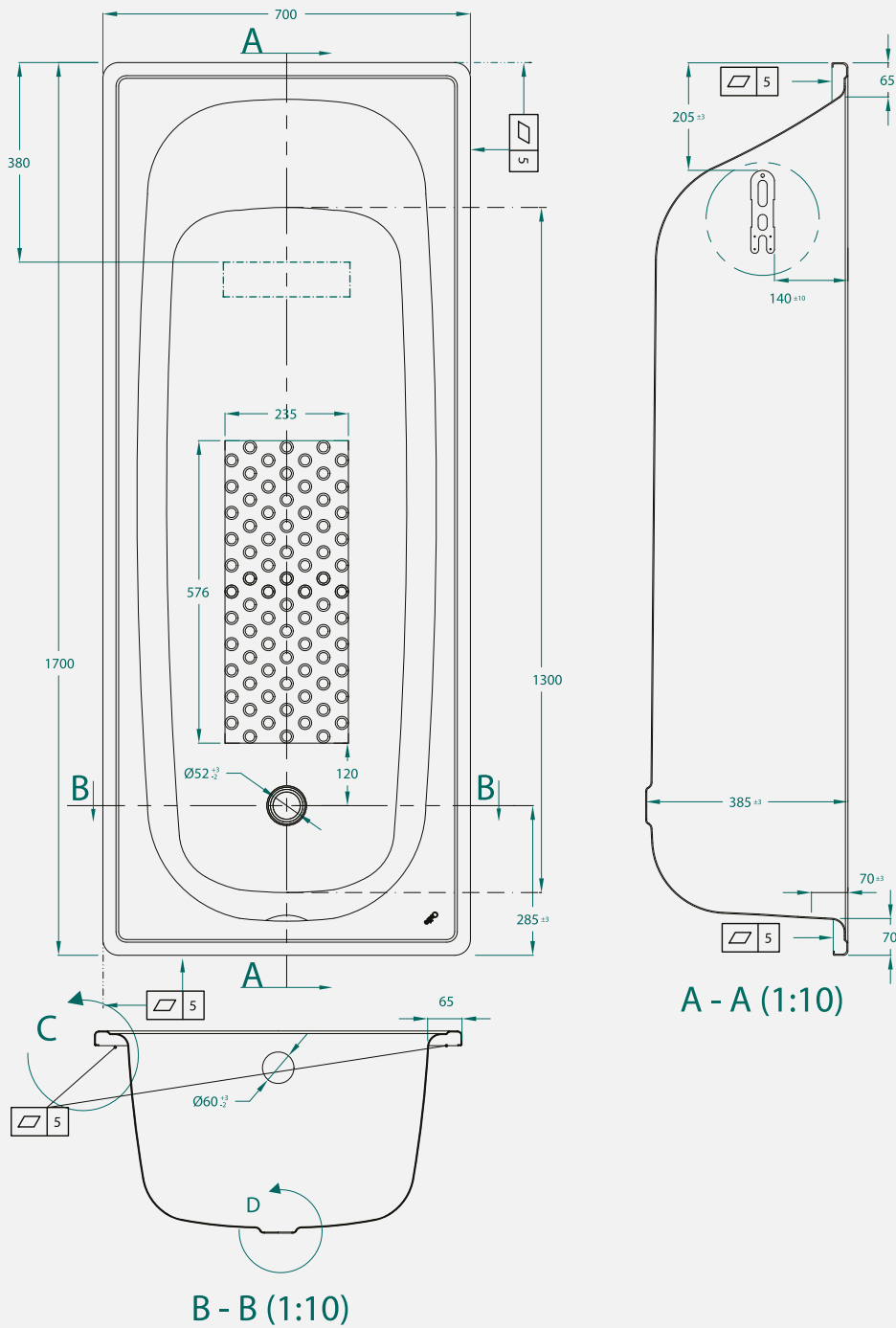
291

B2000BTBRO Banheira aço 170x80 cm



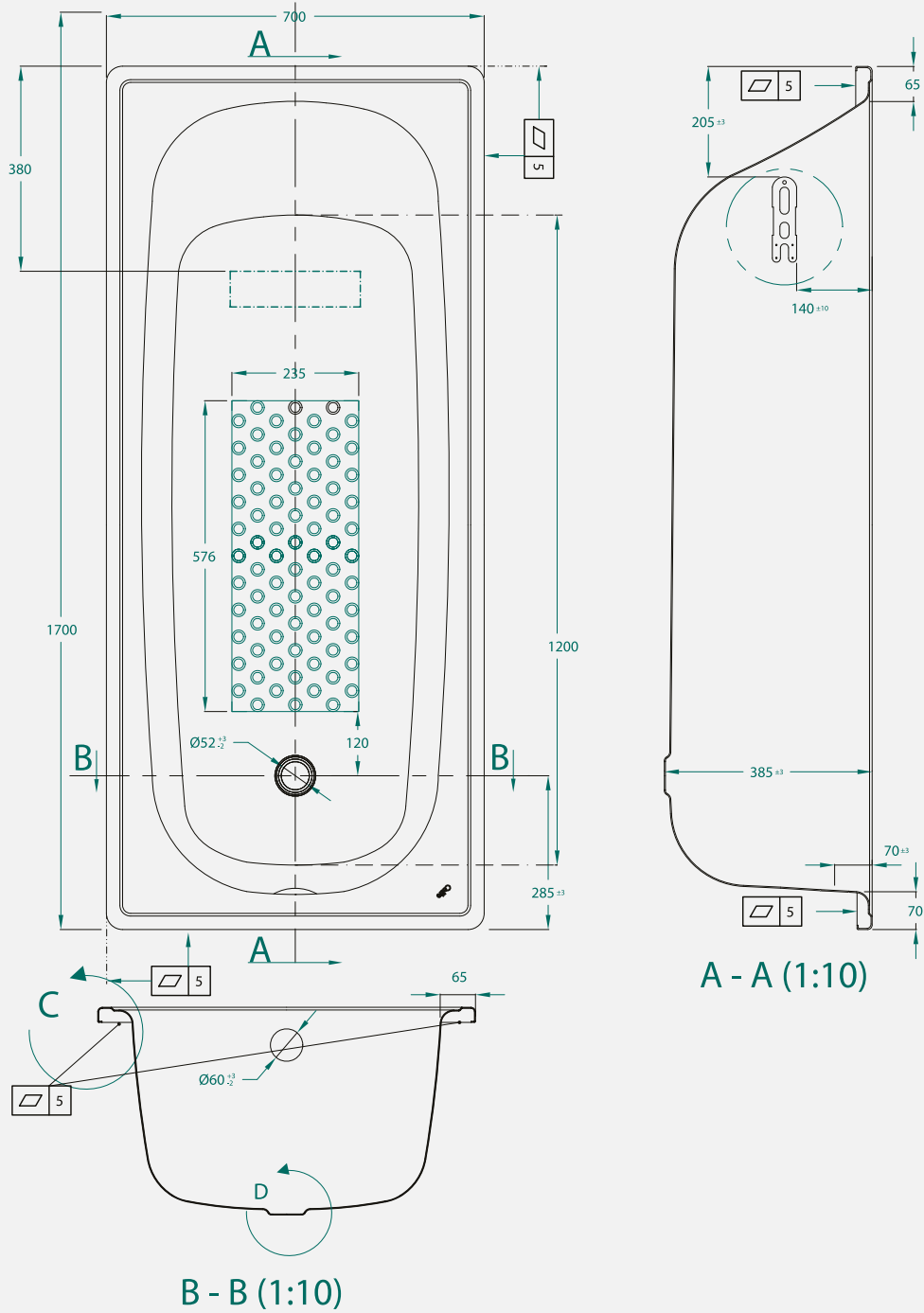
EUROPA

B2000BABR2 Banheira aço 170x70 cm

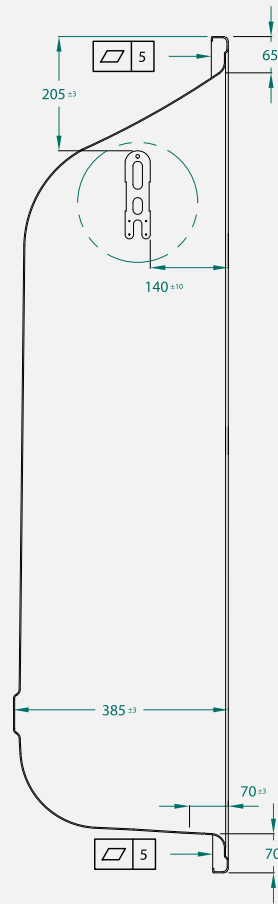
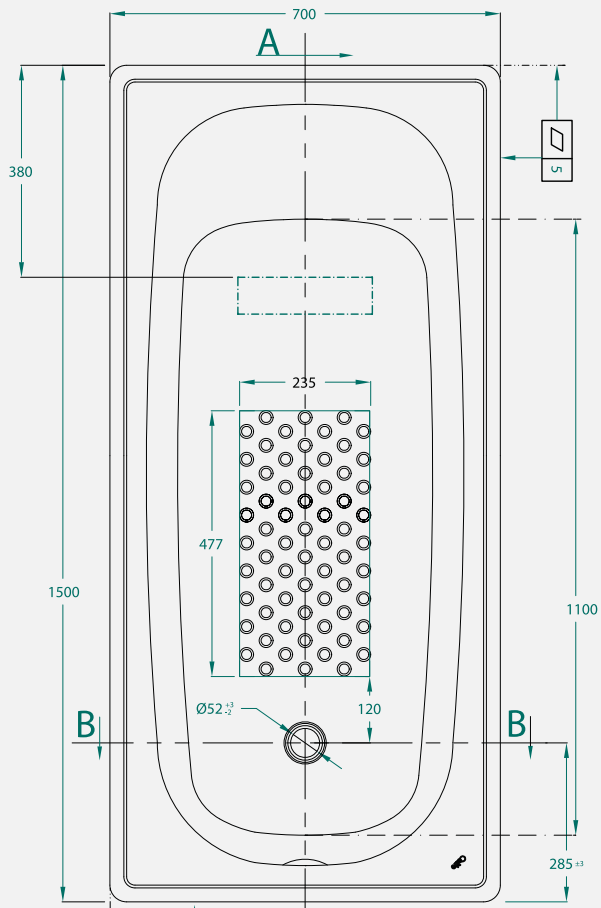


293

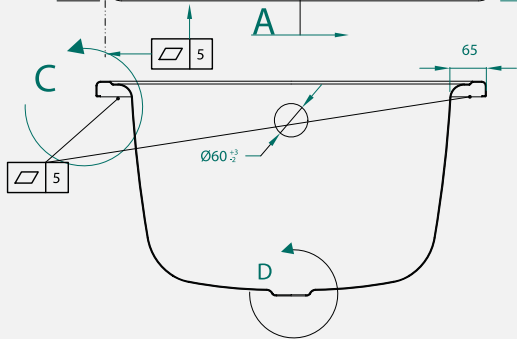
B2001BARR2 Banheira aço 160x70 cm



B2002BABR2 Banheira aço 150x70 cm



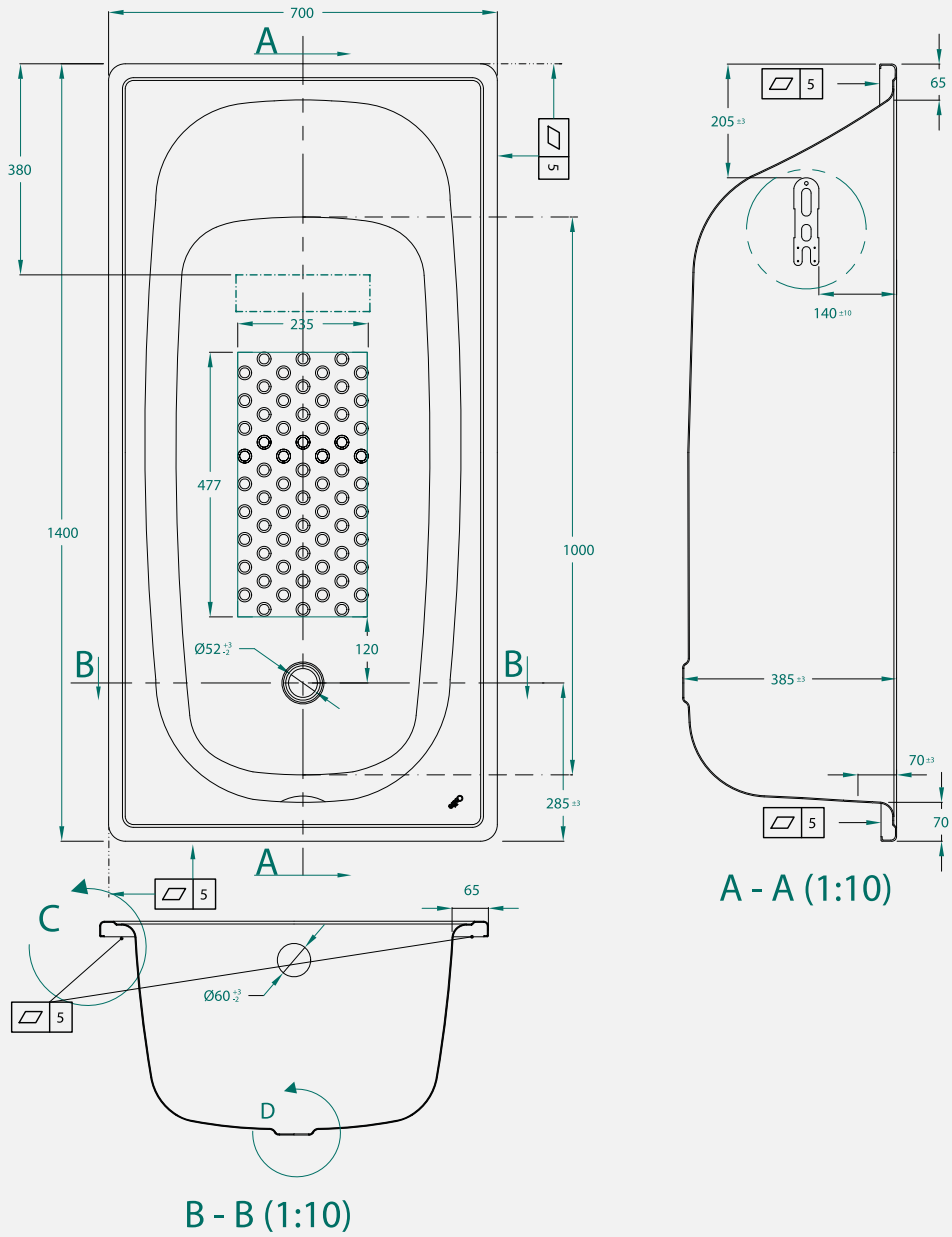
A - A (1:10)



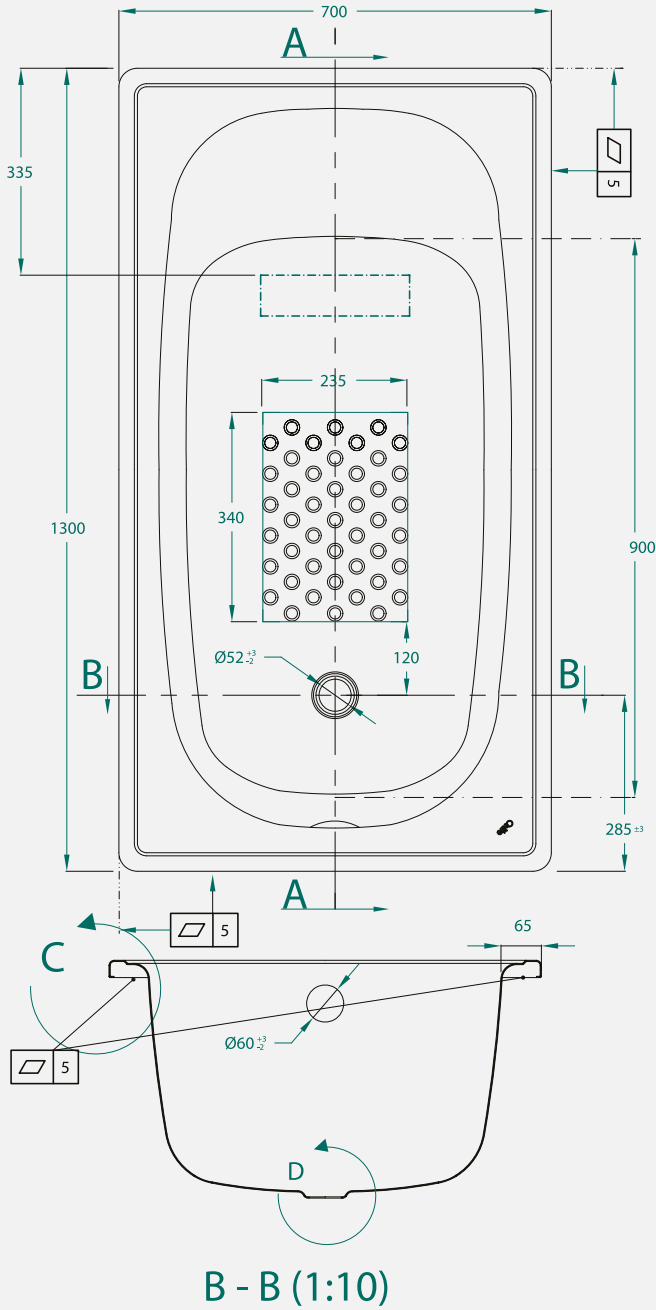
B - B (1:10)

295

B2003BARR2 Banheira aço 140x70 cm

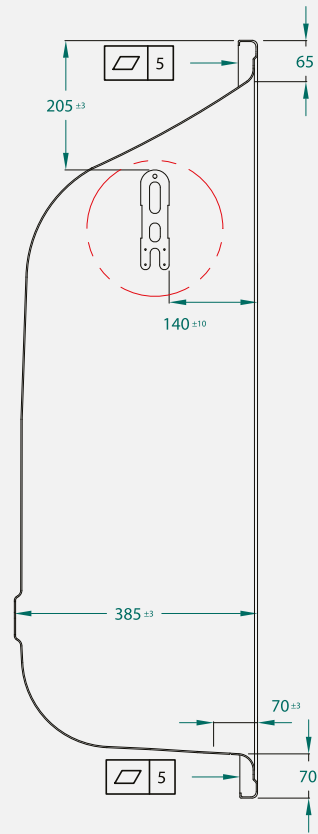
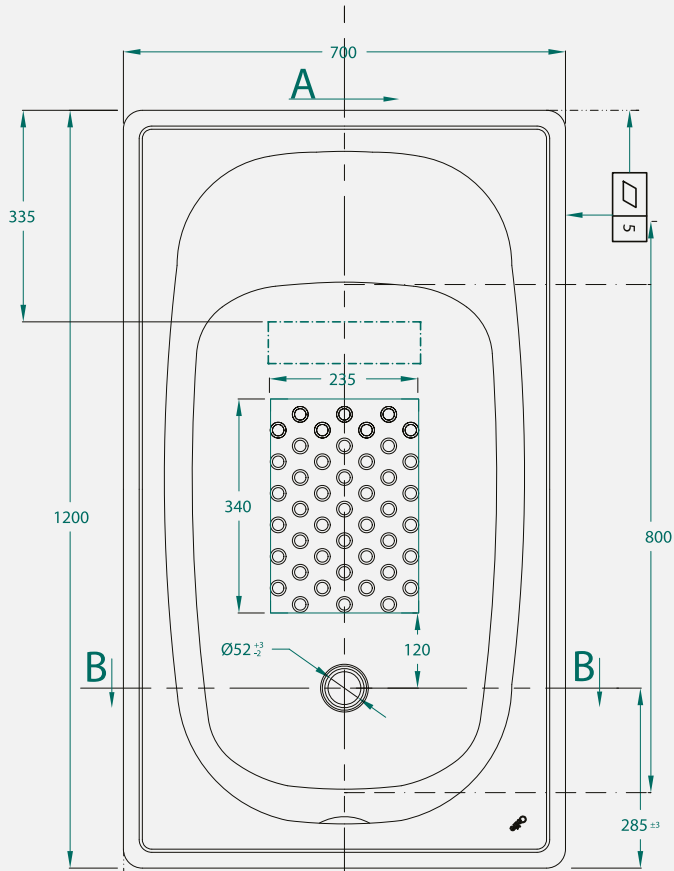


B2014BABR2 Banheira aço 130x70 cm

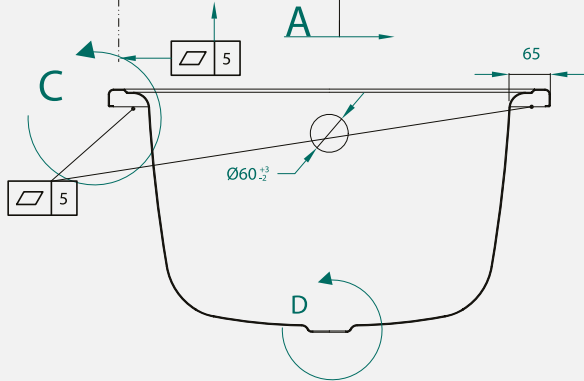


297

B2004BABR2 Banheira aço 120x70 cm

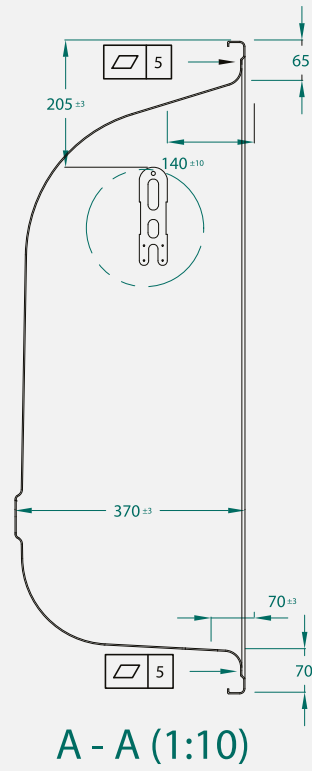
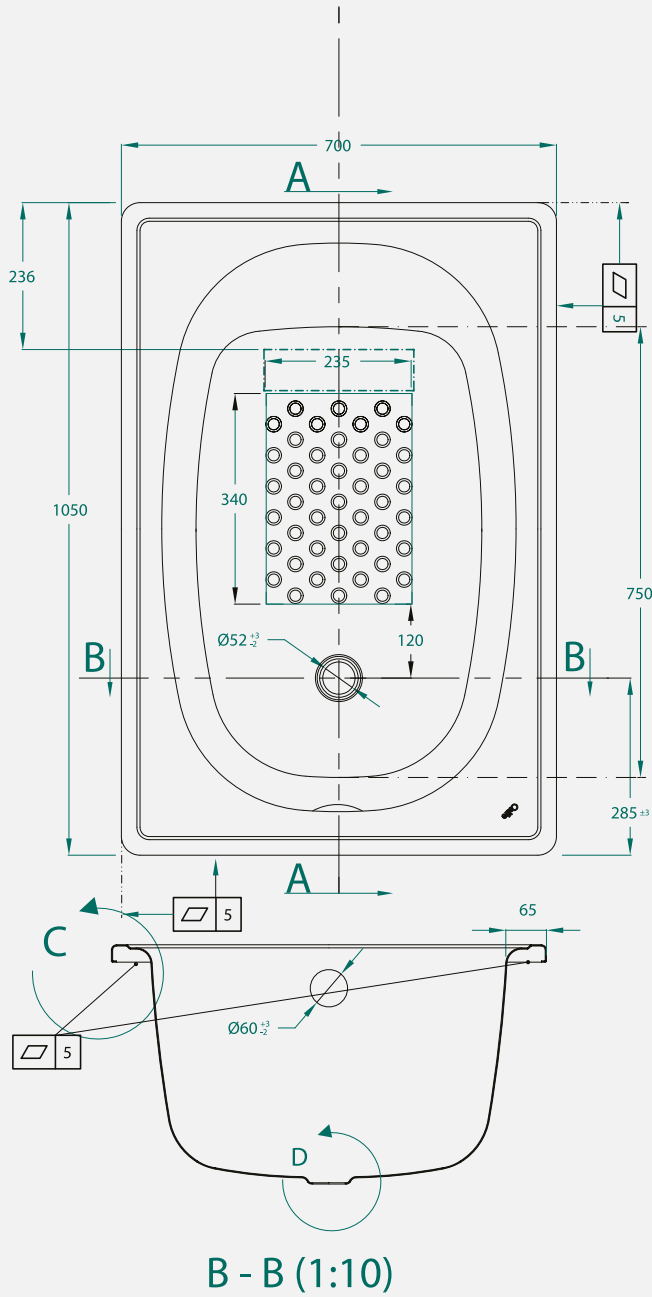


A - A (1:10)



B - B (1:10)

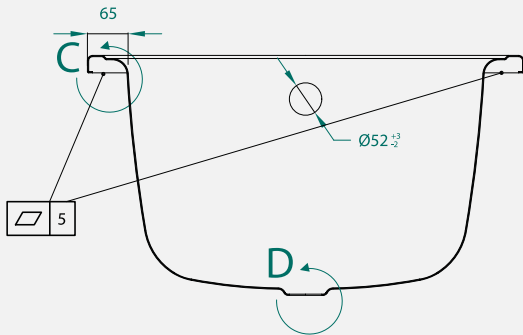
B2005BABR2 Banheira aço 105x70 cm



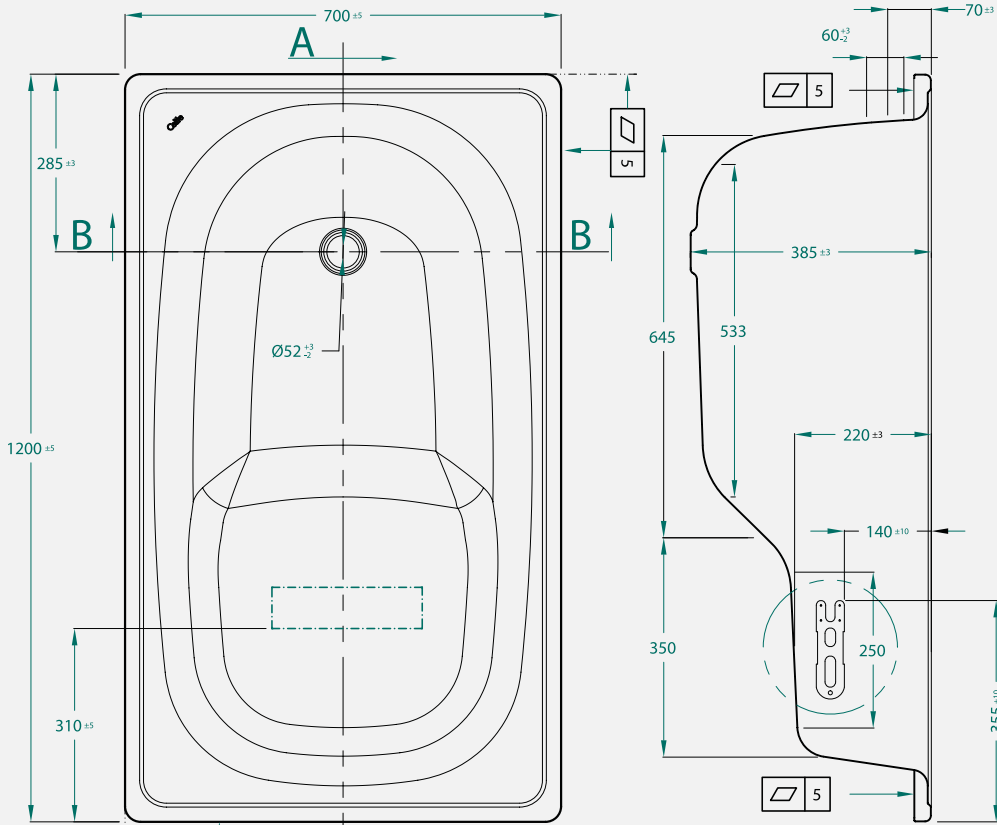
299

EUROPA MINI

B2015BACRB Banheira aço 120x70 cm

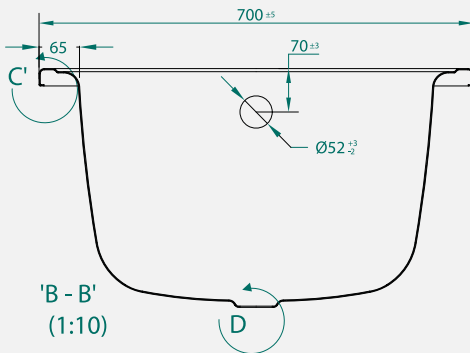
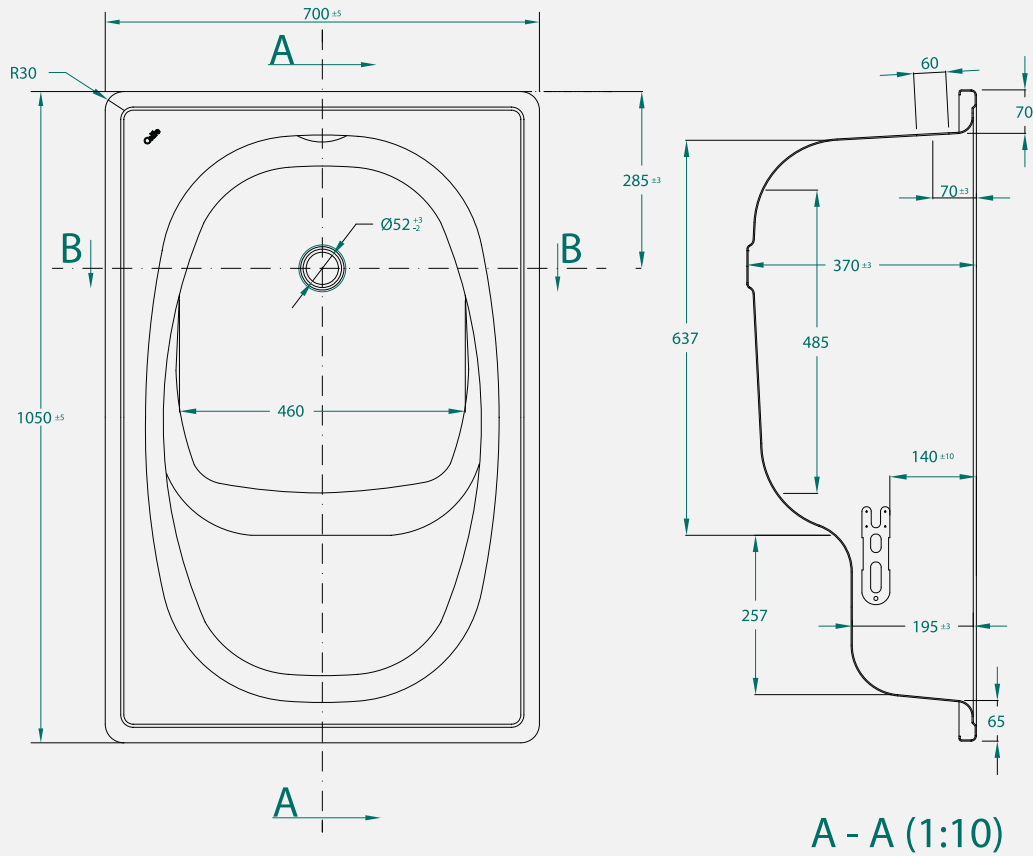


B - B (1:10)



A - A (1:10)

B2006BABR2 Banheira aço 105x70 cm

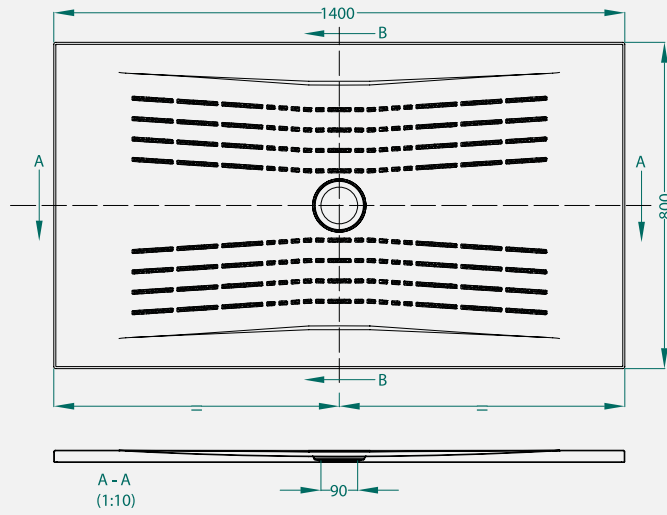


301

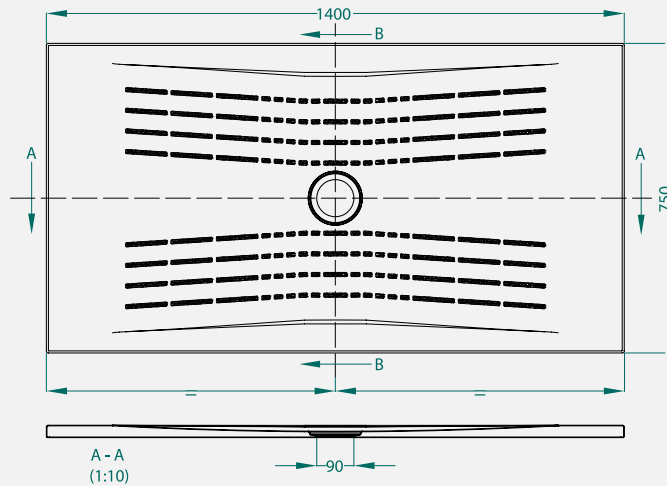
Piso Box

SUPERSLIM

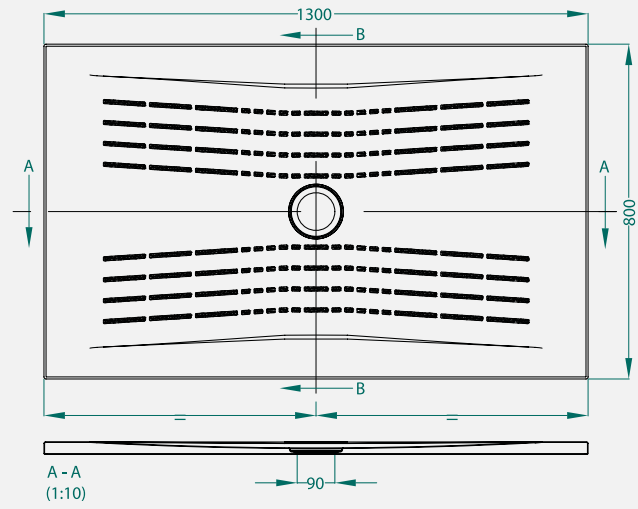
B2001P2BR0 Piso Box Superslim 140x80x3 cm



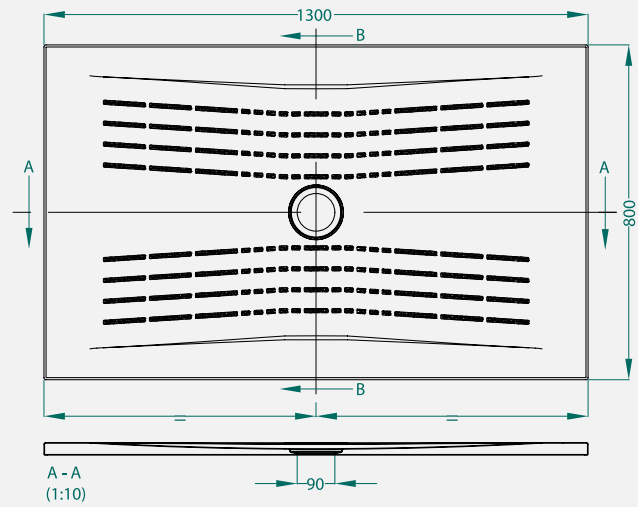
B2002P2BR0 Piso Box Superslim 140x75x3 cm



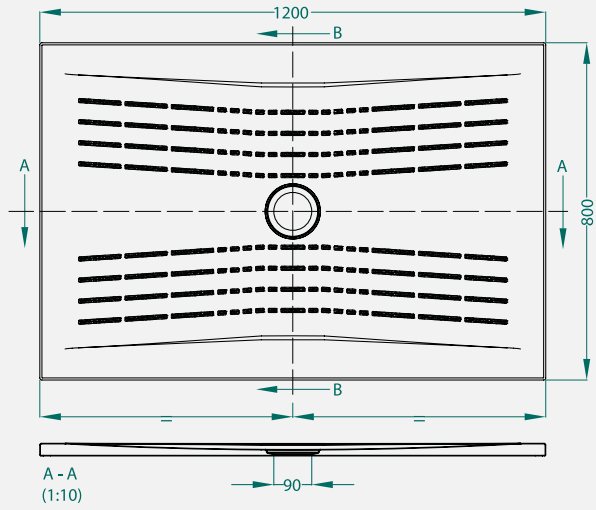
B2003P2BR0 Piso Box Superslim 130x80x3 cm



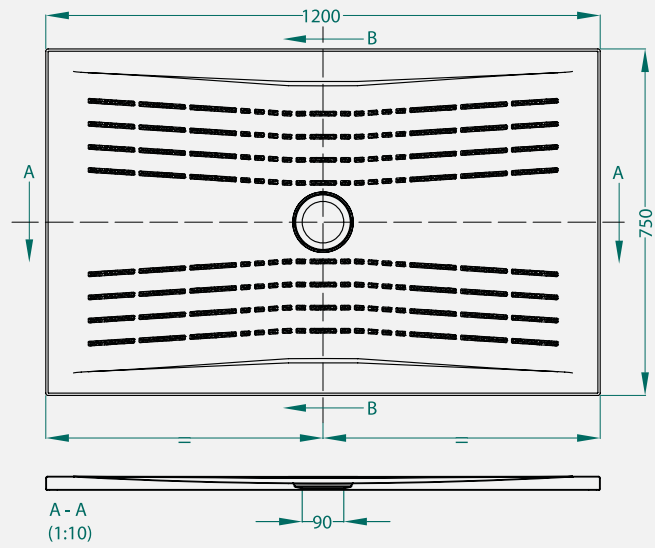
B2004P2BR0 Piso Box Superslim 130x75x3 cm



B2005P2BR0 Piso Box Superslim 120x80x3 cm



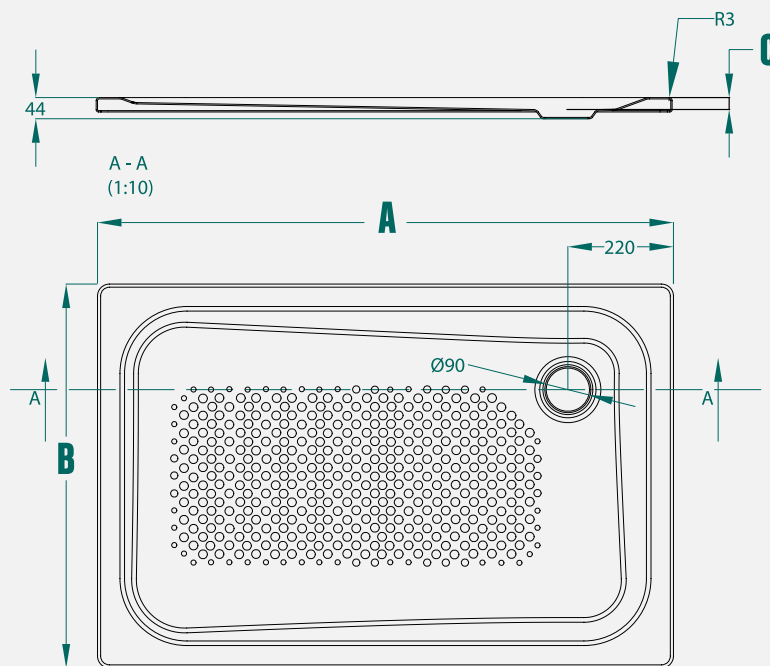
B2006P2BR0 Piso Box Superslim 120x75x3 cm



UNIVERSAL

Piso Box Universal

		A	B	C
B200890BRO	cm	140	80	6,5
B200790BRO	cm	140	80	2,5
B2001P1BRO	cm	130	80	6,5
B2002P1BRO	cm	130	80	2,5
B200690BRO	cm	120	80	6,5
B200590BRO	cm	120	80	2,5
B200490BRO	cm	100	100	6,5
B200390BRO	cm	100	100	2,5
B200490BRO	cm	100	80	2,5
B201090BRO	cm	100	80	2,5
B2001P1BR2	cm	90	75	2,5
B2005P1BR2	cm	90	75	6,5

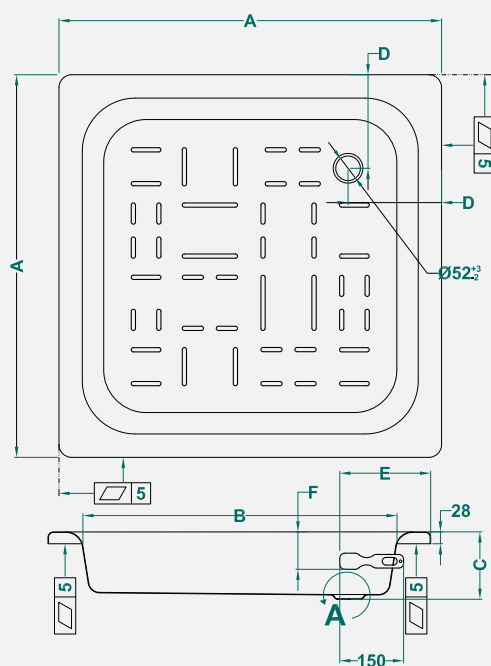


305

EUROPA

Piso Box Europa

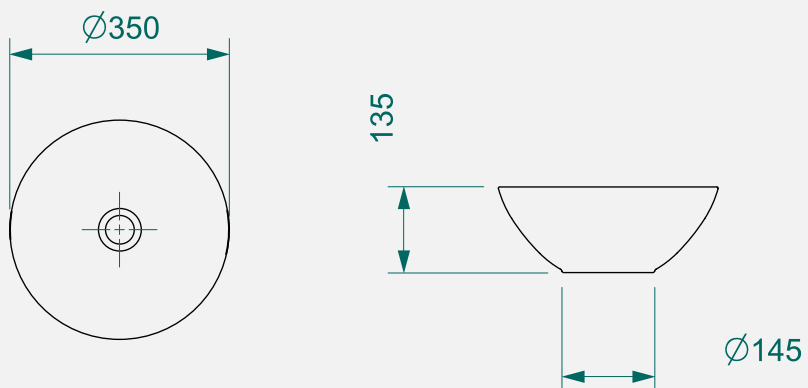
		A	B	C
B2000P3BRO	cm	90	74	13,5
B2001P3BRO	cm	80	64	13,5
B2003P3BRO	cm	70	54	13,5
B2004P3BRO	cm	90	74	7
B2005P3BRO	cm	80	64	7
B2006P3BRO	cm	70	54	7



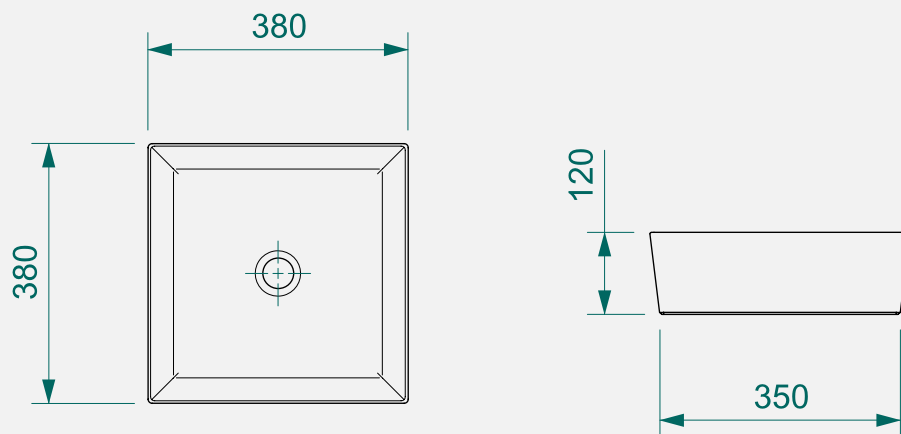
Louças

DESIGN

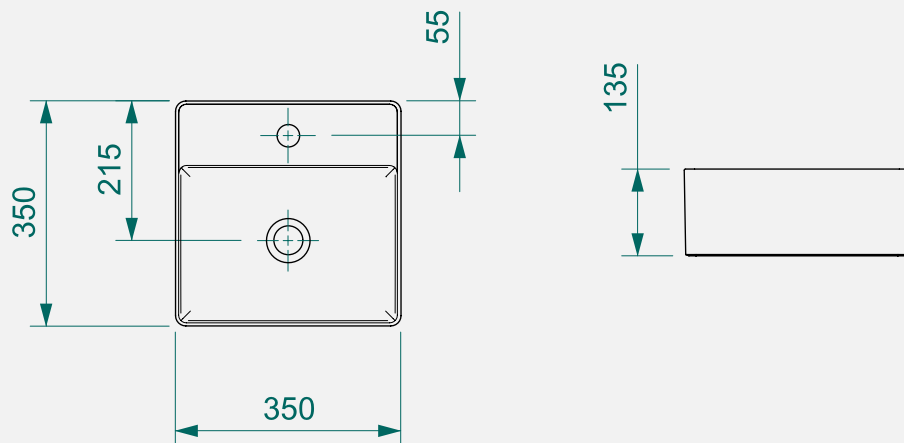
138097XX7300 Cuba de apoio D1



138061XX7300 Cuba de apoio D2

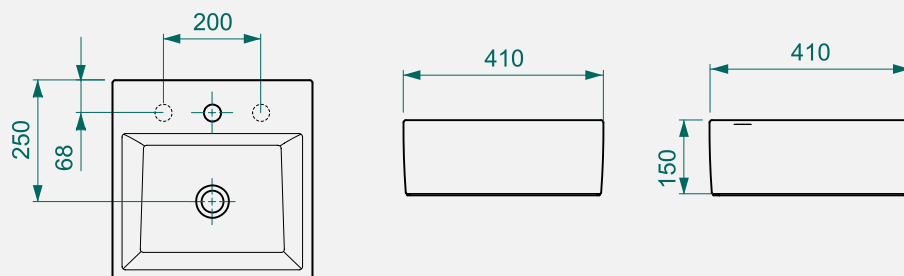


1380670XX9300 Cuba de apoio D3

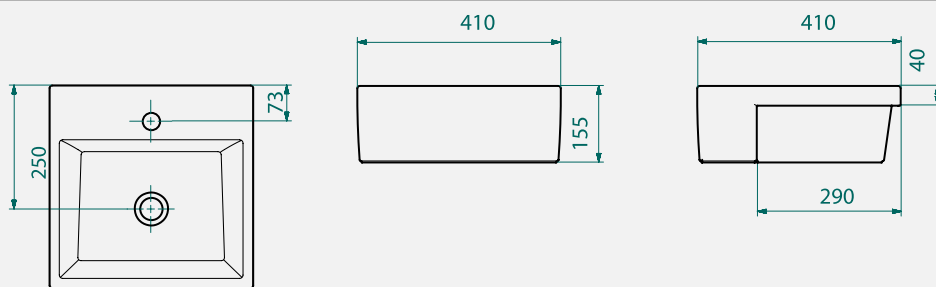


BASIC

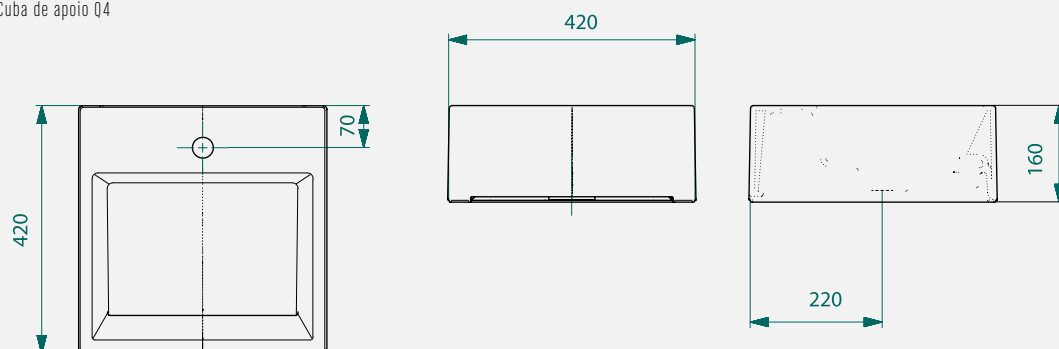
1730670XX3300 Cuba de apoio Q1



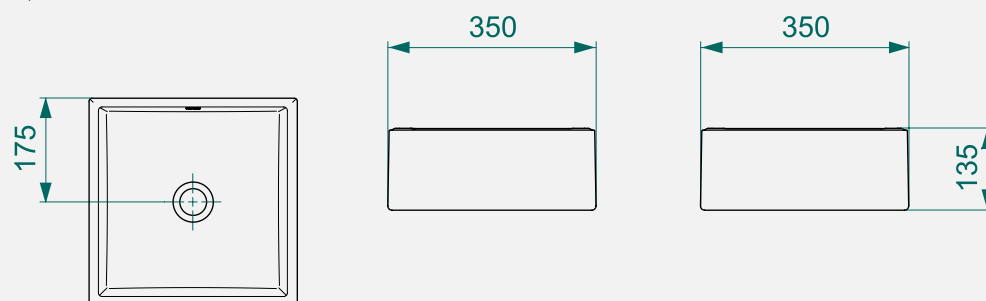
1730250XX3300 Cuba de apoio Q2



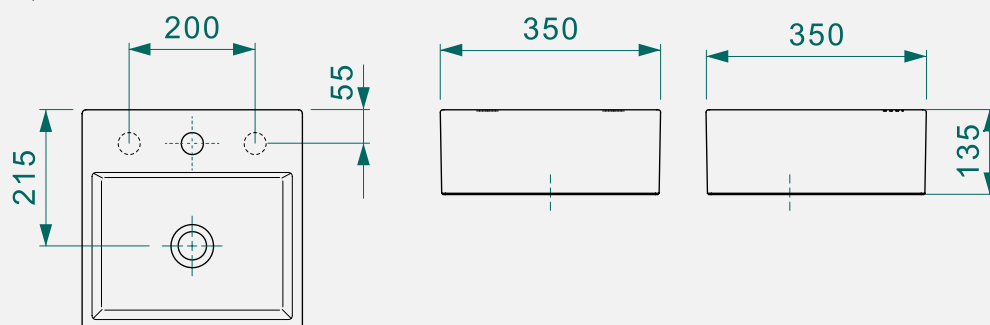
1730610XX3300 Cuba de apoio Q4



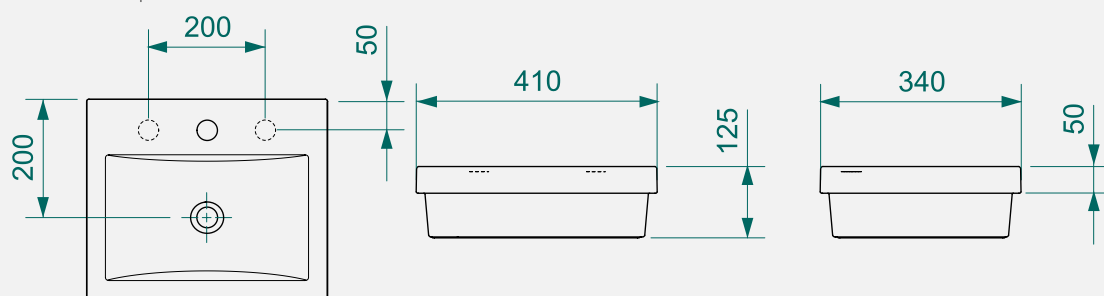
1730490XX7300 Cuba de apoio Q5



1730680XX3300 Cuba de apoio Q6

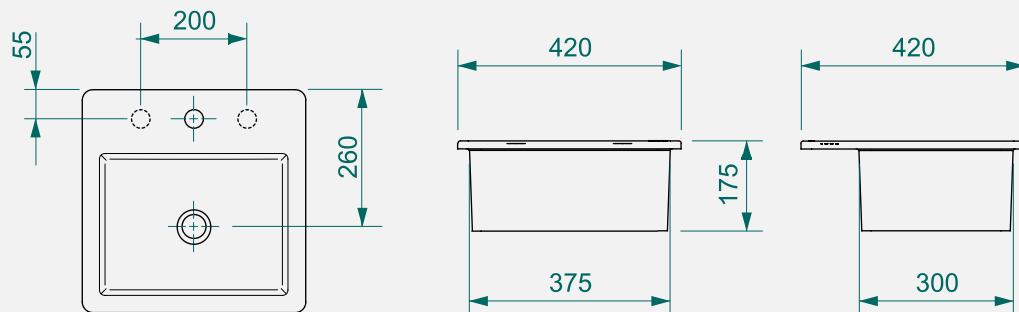


1730450XX3300 Cuba de sobrepor Q7

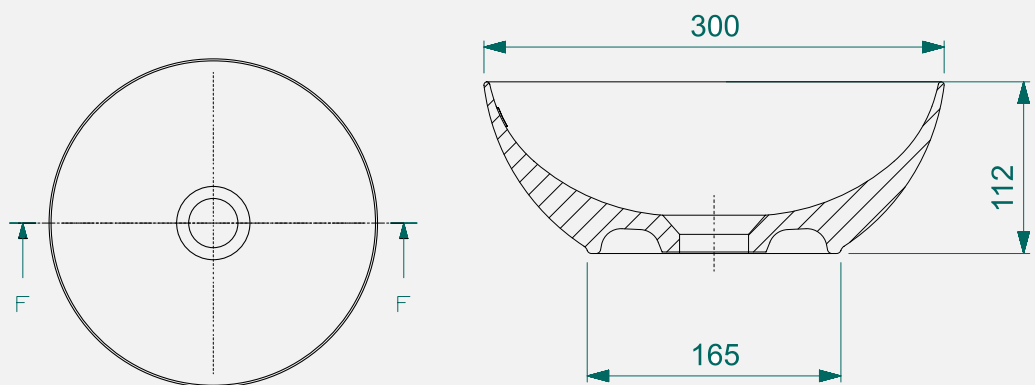


Todas as medidas contém tolerância de +/- 10 mm.

1731330XX3300 Cuba de sobrepor Q8

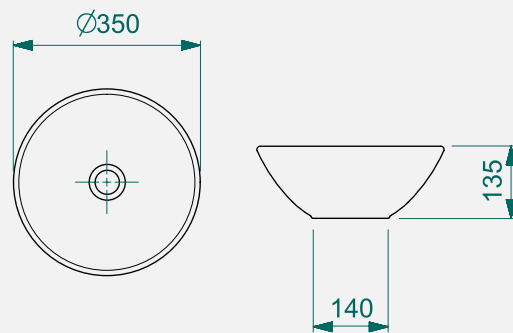


1730990XX7300 Cuba redonda de apoio R0

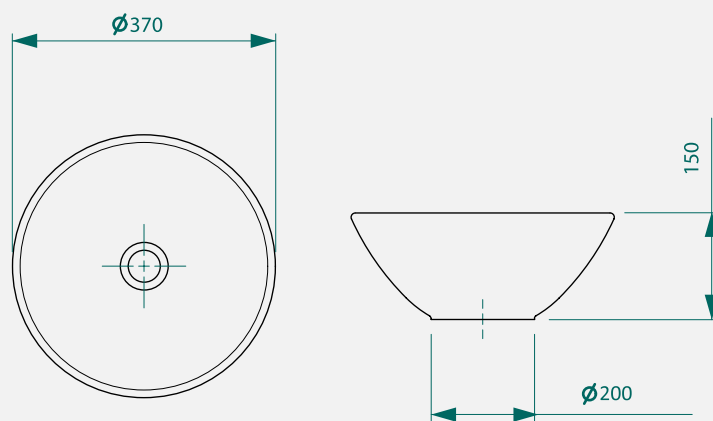


309

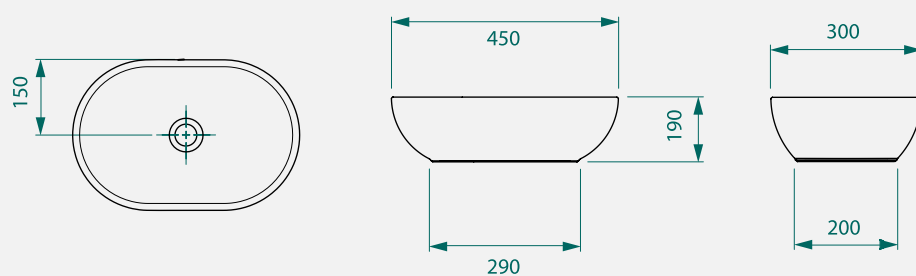
1730970XX7300 Cuba redonda de apoio R1



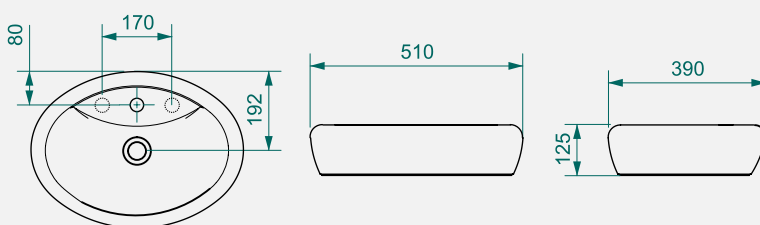
1730980XX7300 Cuba redonda de apoio R2



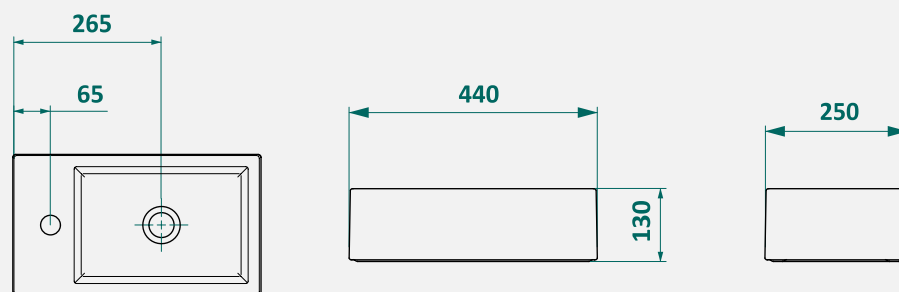
1730850XX7300 Cuba de apoio R3



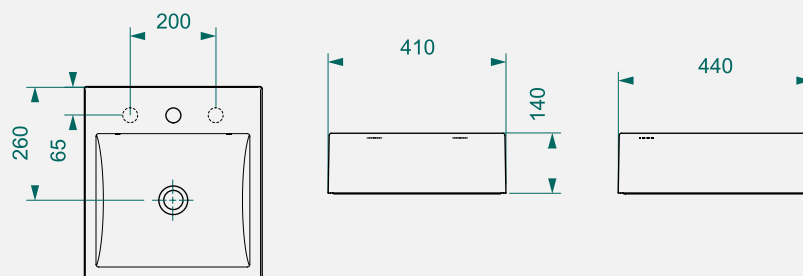
1560860XX1300 Cuba de apoio R5



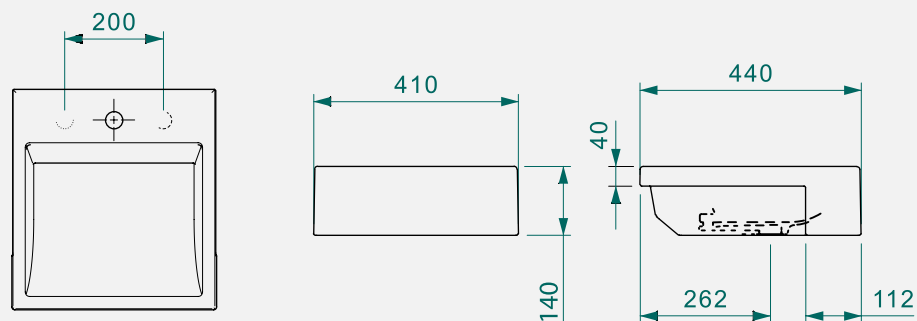
1730740XX3300 Cuba de apoio curve 1



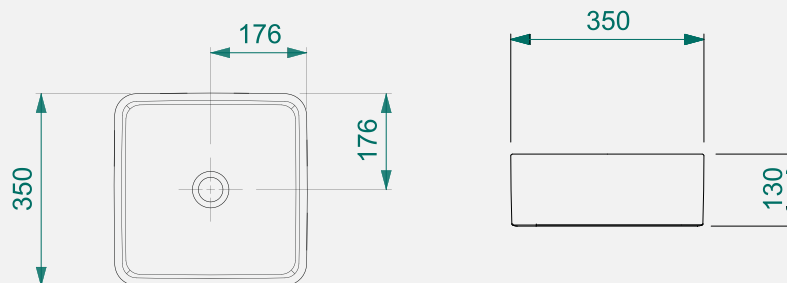
1730730XX3300 Cuba de apoio curve 2



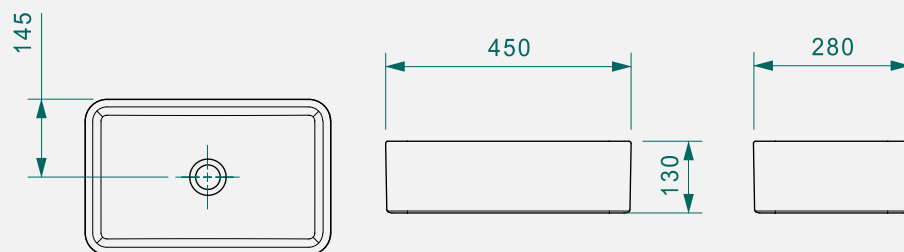
1730280XX3300 Cuba de semiencaixe curve 5



1730690XX7300 Cuba de apoio QR1

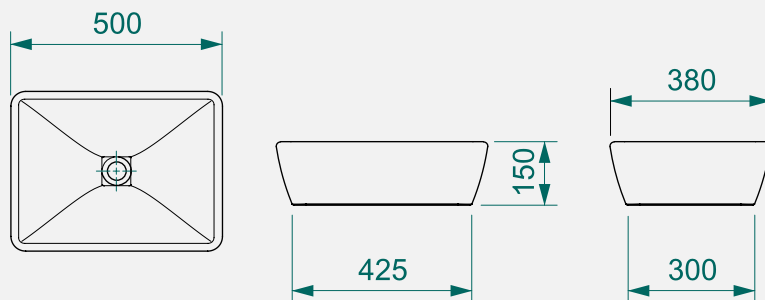


1730750XX7300 Cuba de apoio QR3

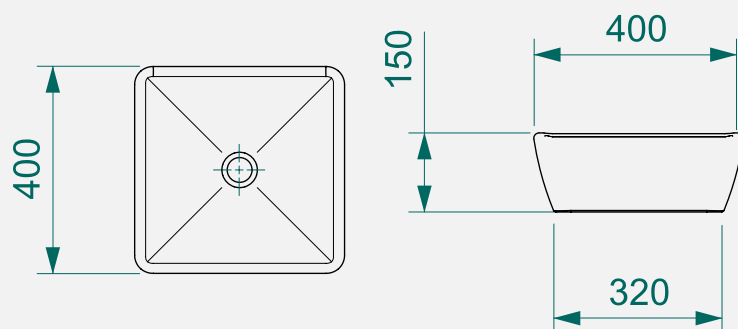


ESSENCIAL

1610770XX7300 Cuba de apoio Água



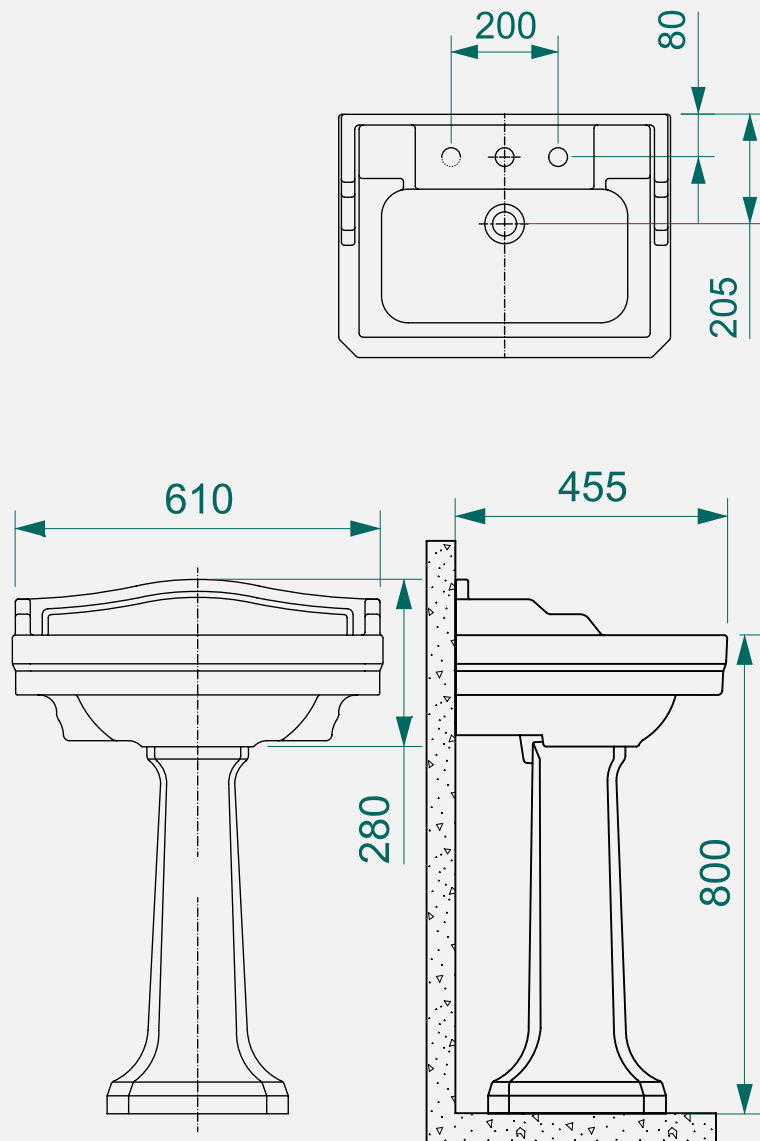
1610680XX7300 Cuba de apoio Ar



CLÁSSICA

1580040XX0300 Lavatório pequeno Clássica

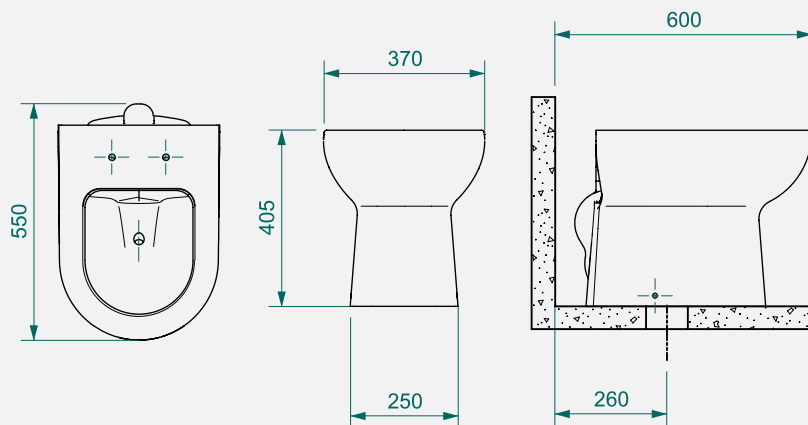
1582010XX0300 Coluna para lavatório Clássica



313

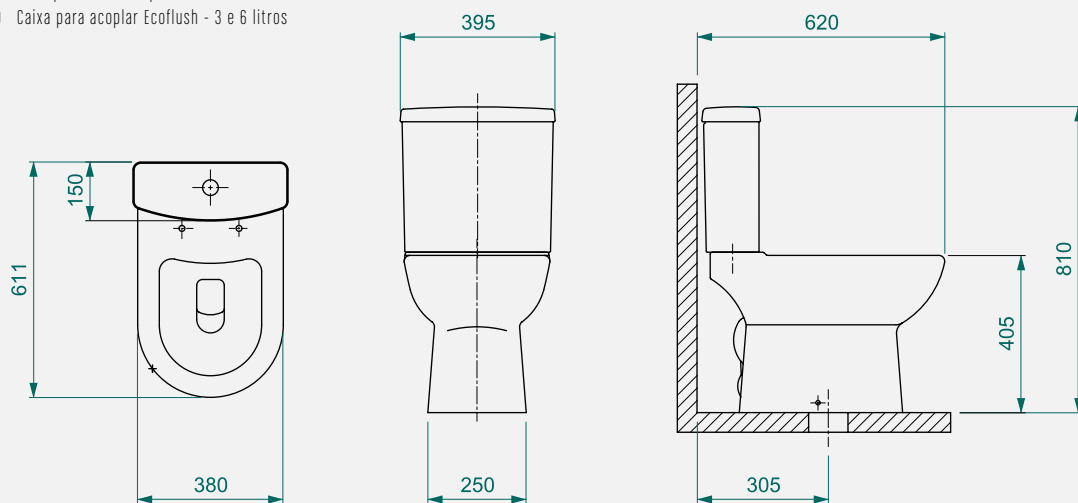
SMART

1163010XX0300 Bacia convencional

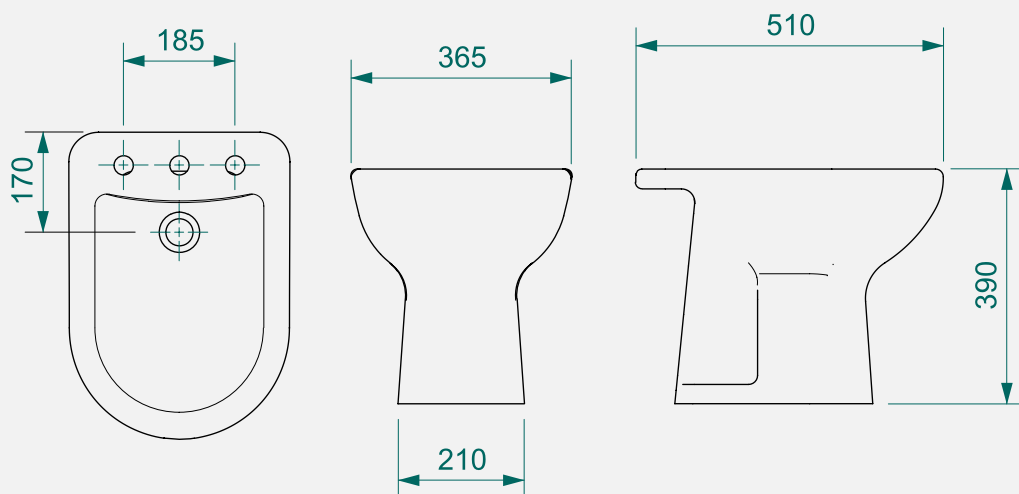


1163510XX0300 Bacia para caixa acoplar

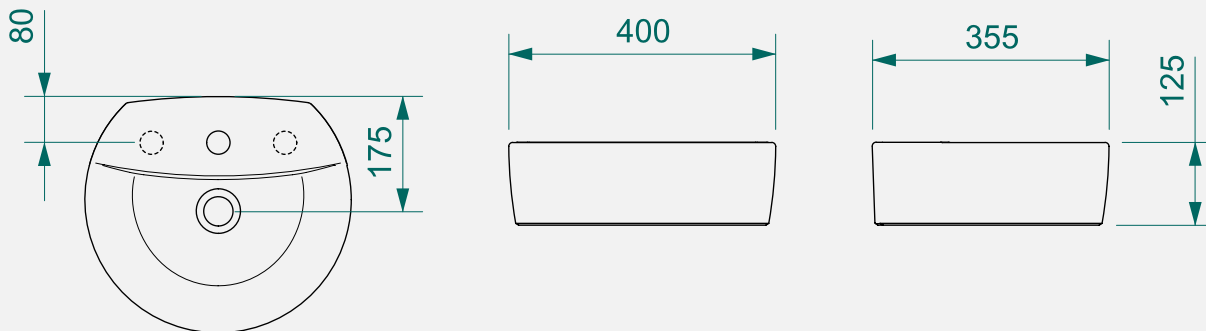
1165600XX5300 Caixa para acoplar Ecoflush - 3 e 6 litros



1124000010300 Bidê 3 furos com Ducha

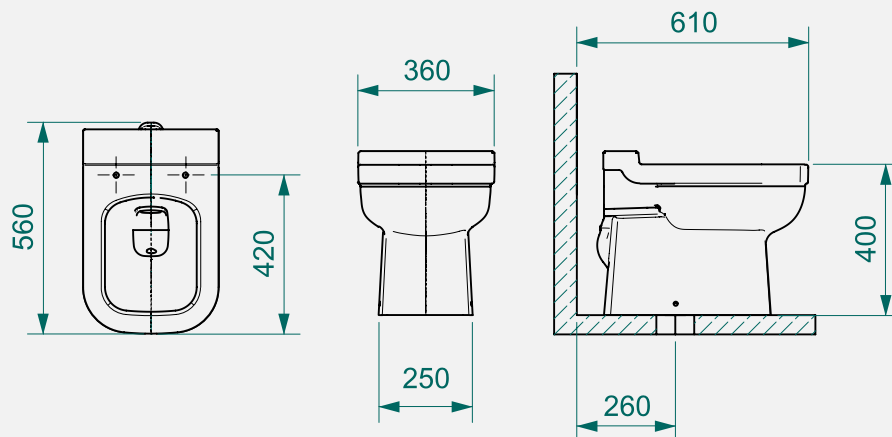


1160850013300 Cuba de apoio

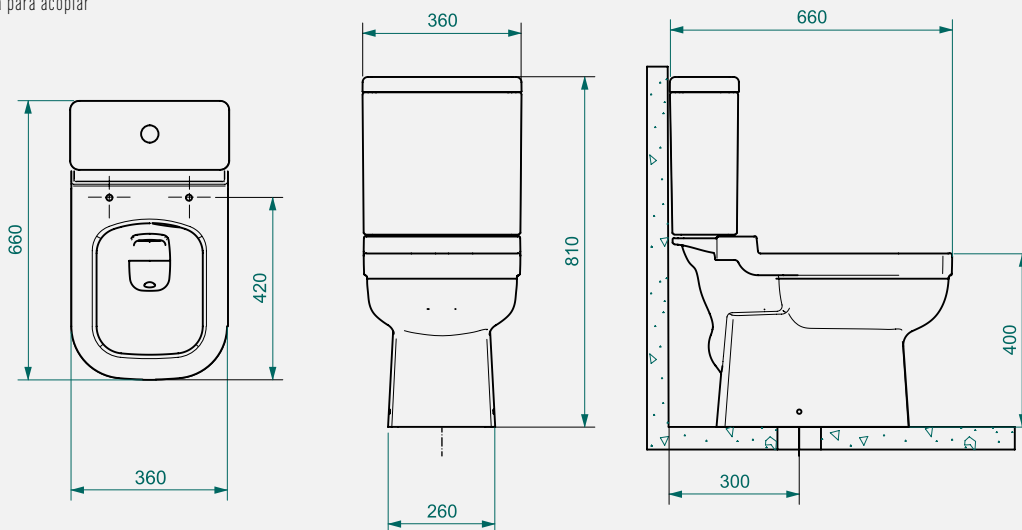


ELITE

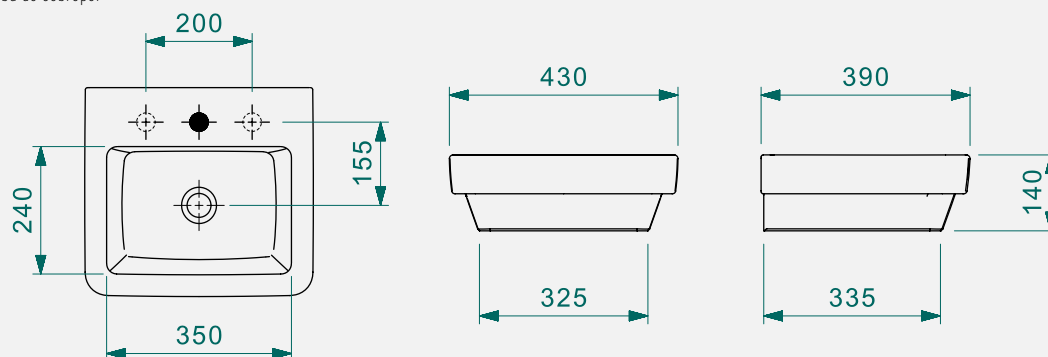
1743030XX0300 Bacia convencional



1745700XX5300 Caixa para acoplar



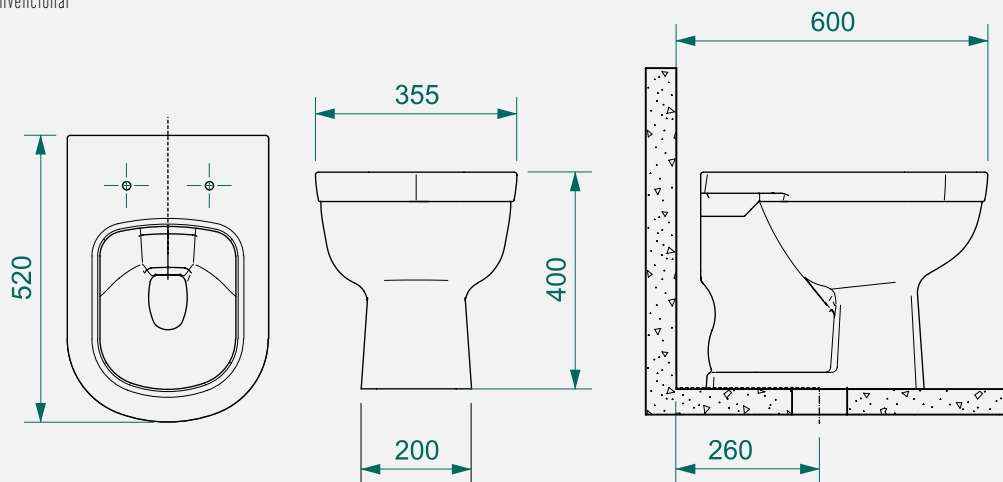
1741310XX1300 Cuba de sobrepor



Todas as medidas contém tolerância de +/- 10 mm.

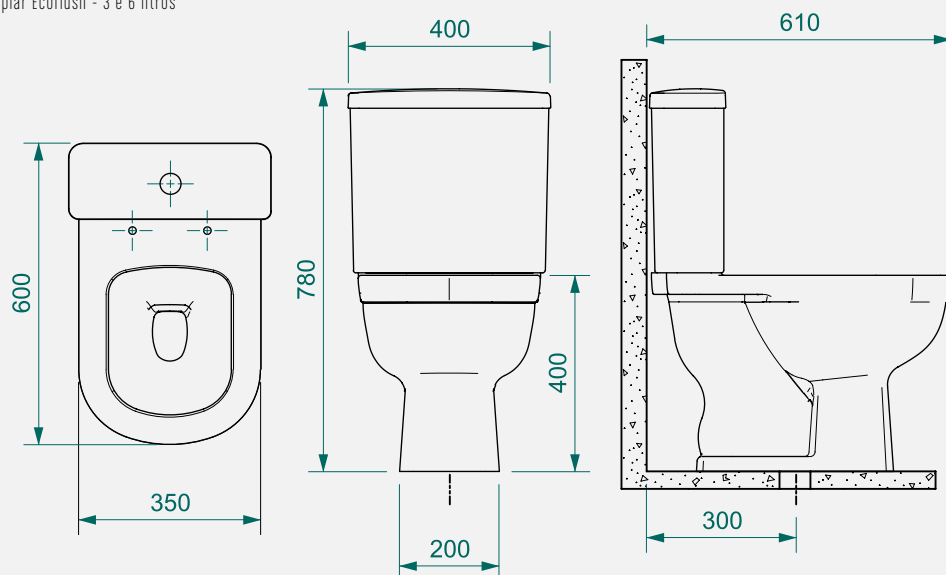
LIFE

1983010XX0300 Bacia convencional

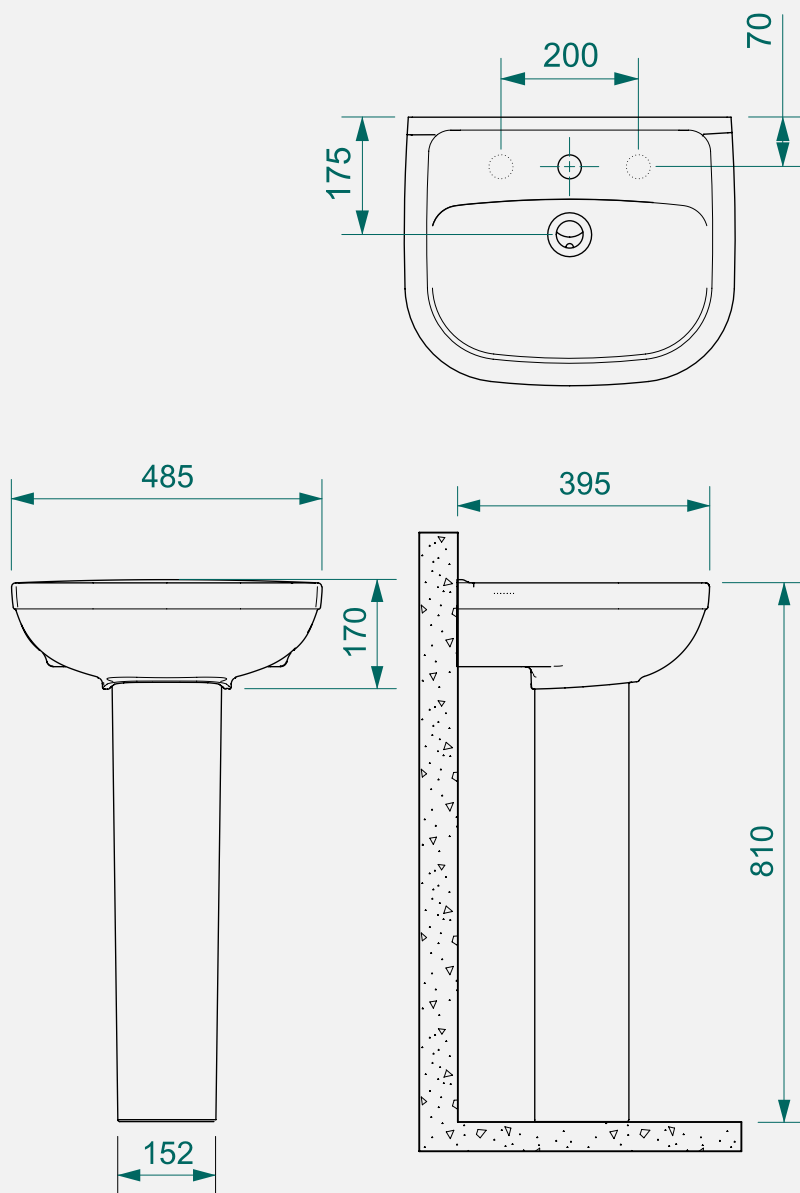


1983510XX0300 Bacia para caixa acoplar

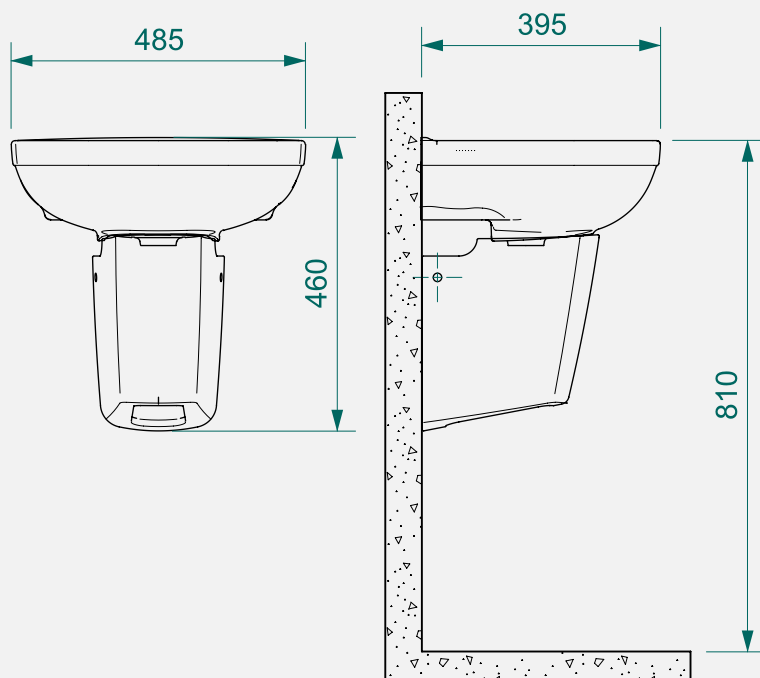
1555600XX5300 Caixa M para acoplar Ecoflush - 3 e 6 litros



1980010XX1300 Lavatório para coluna
 1662010XX0300 Coluna para lavatório

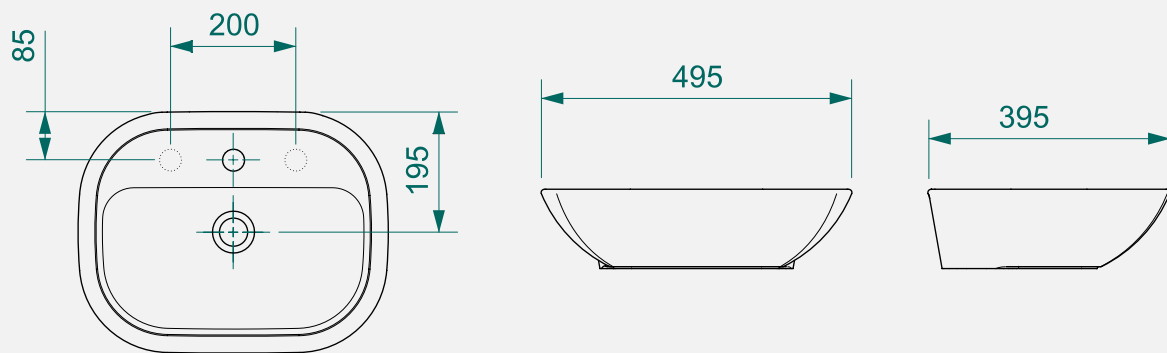


1662020XX0300 Coluna suspensa para lavatório



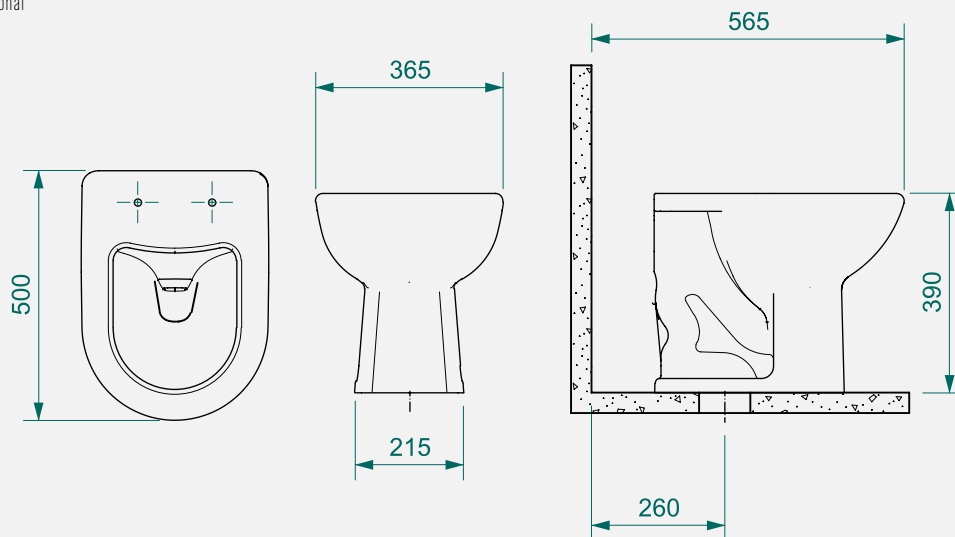
319

1980850XX3300 Cuba de apoio



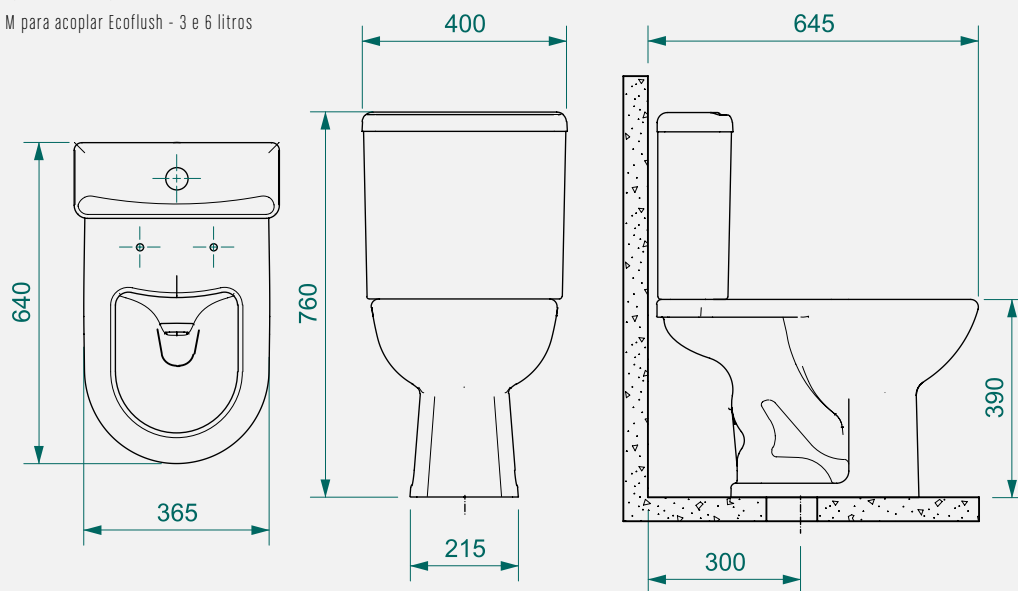
RIVIERA

1123030XX0300 Bacia convencional

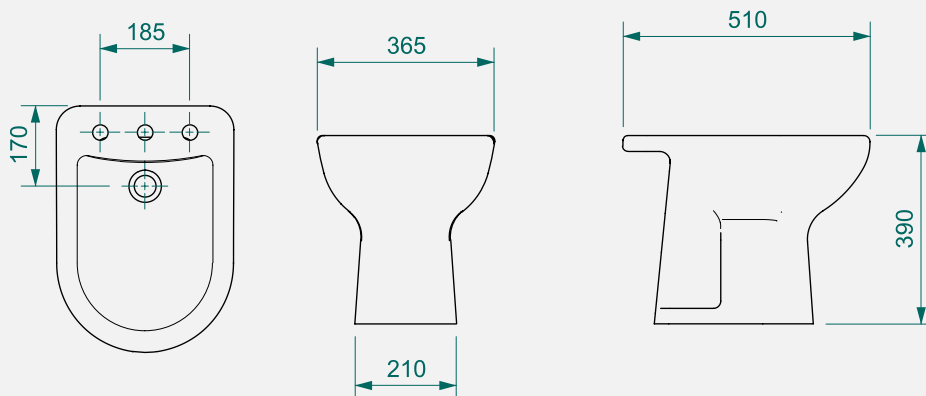


1123530XX0300 Bacia para caixa acoplar

155560XX5300 Caixa M para acoplar Ecoflush - 3 e 6 litros

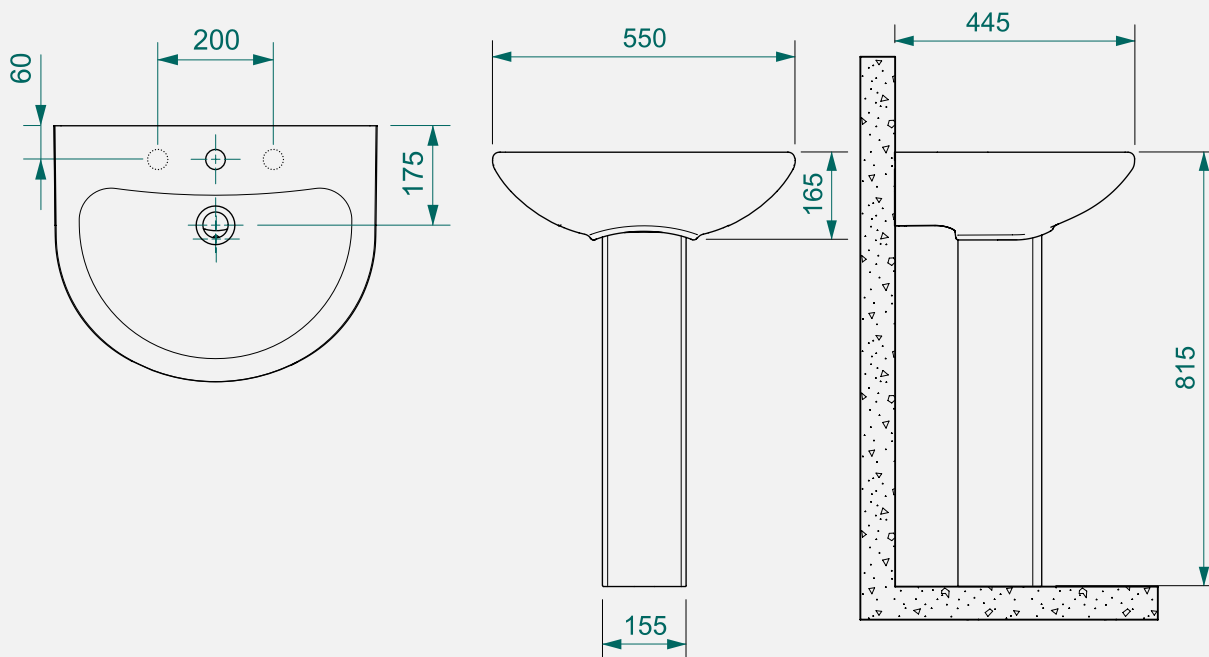


1124000XX0300 Bidê 3 furos com ducha

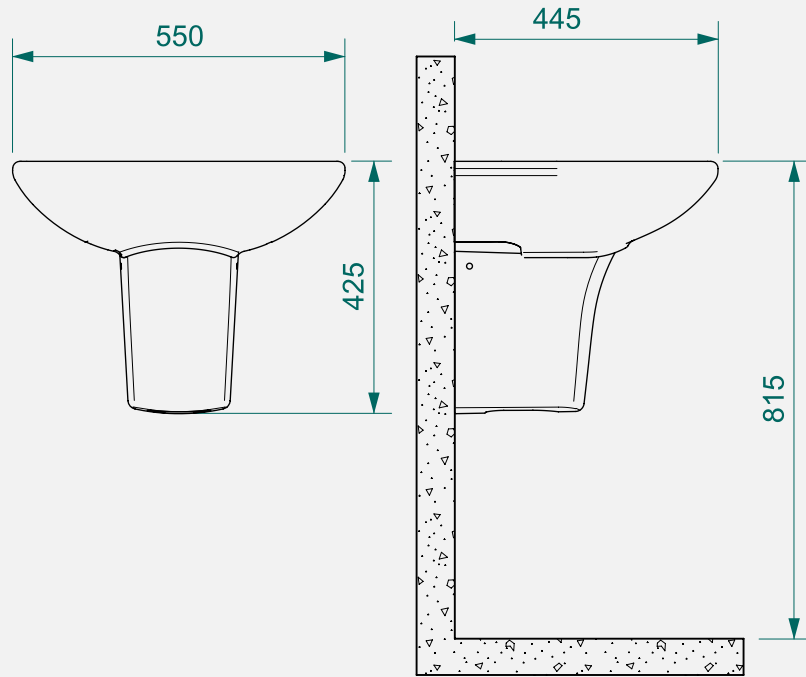


1120060XX0300 Lavatório para coluna

1122010XX0300 Coluna para lavatório

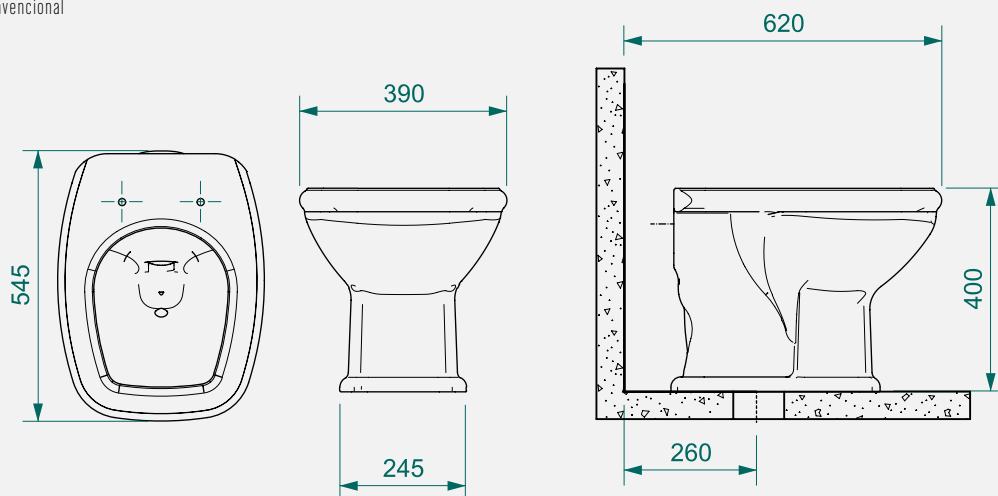


1562020XX0300 Coluna suspensa para lavatório



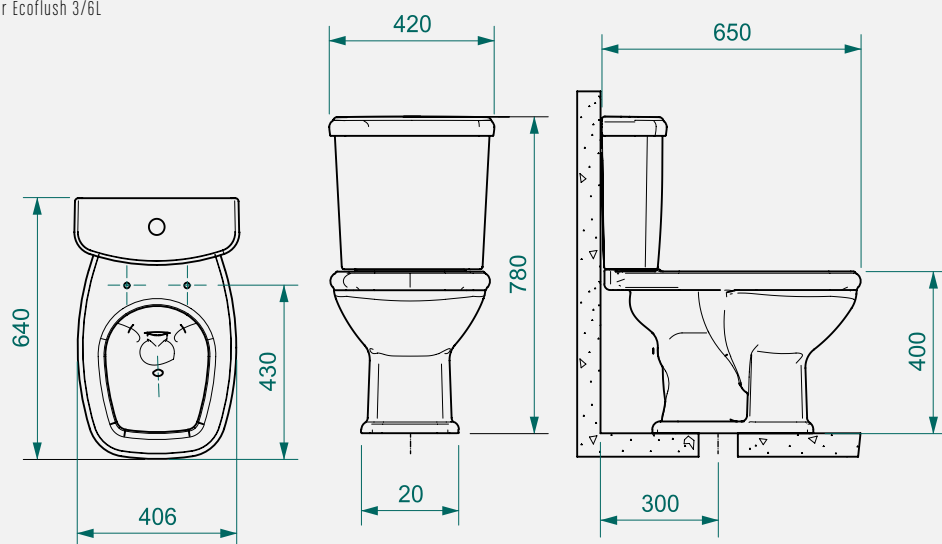
FIT PLUS

1663010XX0300 Bacia convencional



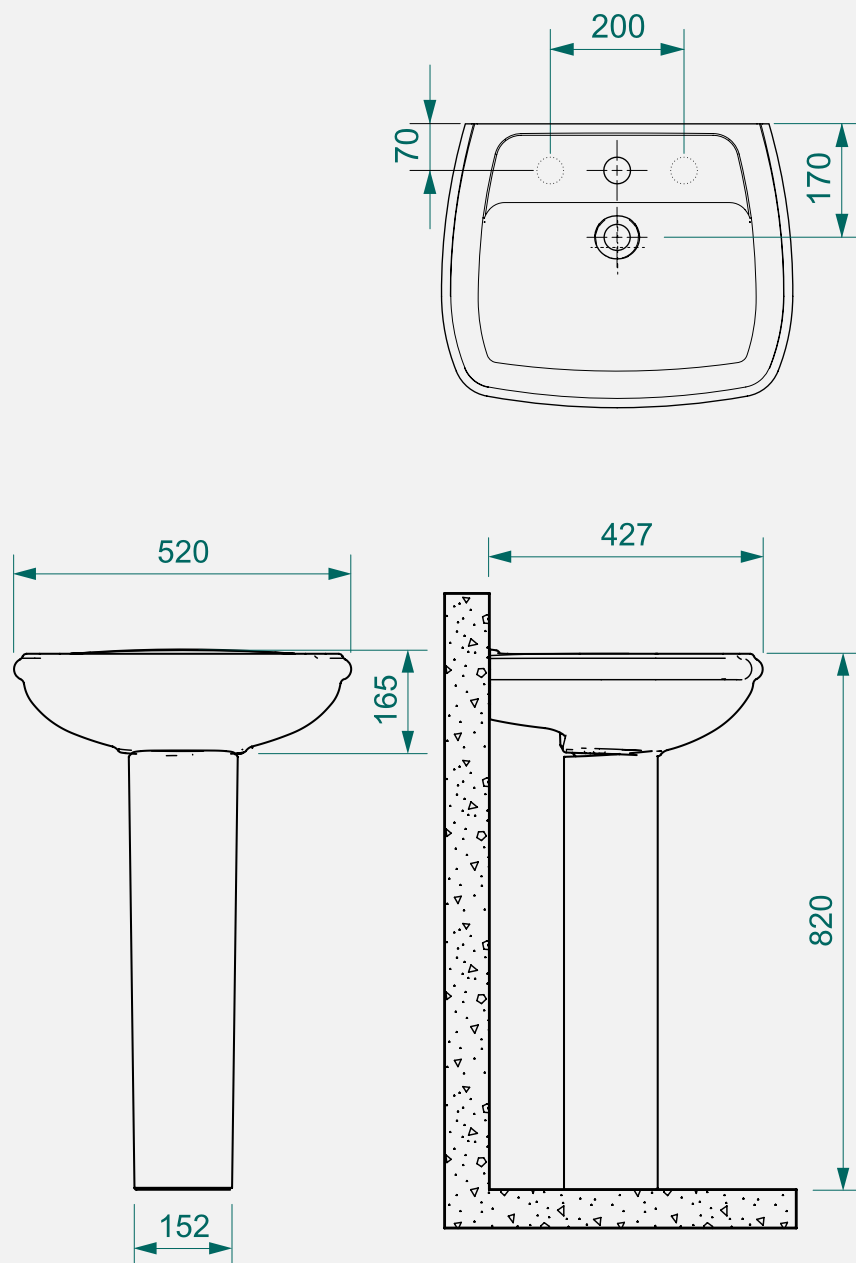
1663510XX0300 Bacia para caixa acoplar

1665600XX5300 Caixa para acoplar Ecoflush 3/6L

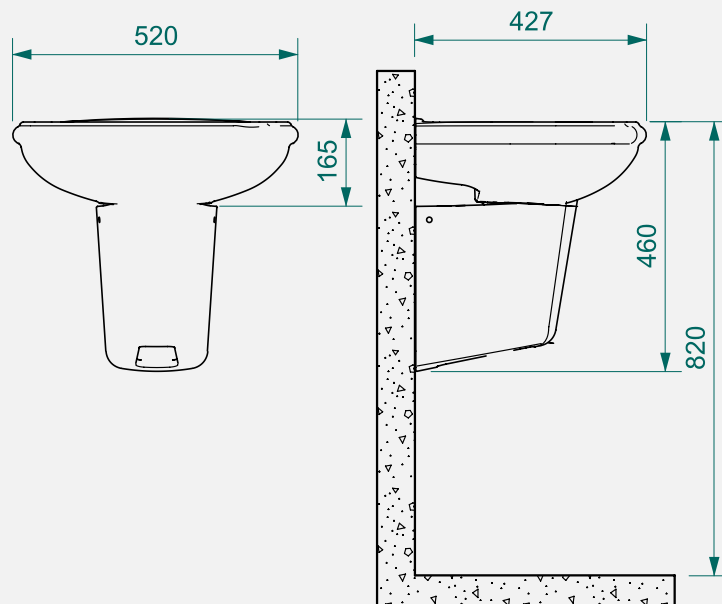


1660060XX1300 Lavatório

1662010XX0300 Coluna para lavatório

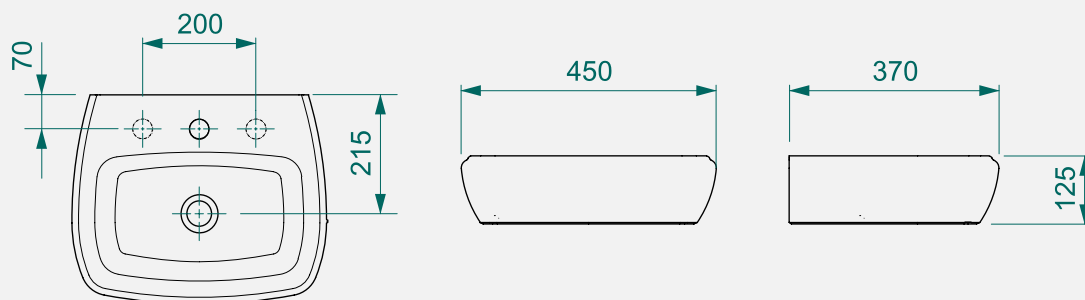


1662020XX0300 Coluna suspensa para lavatório



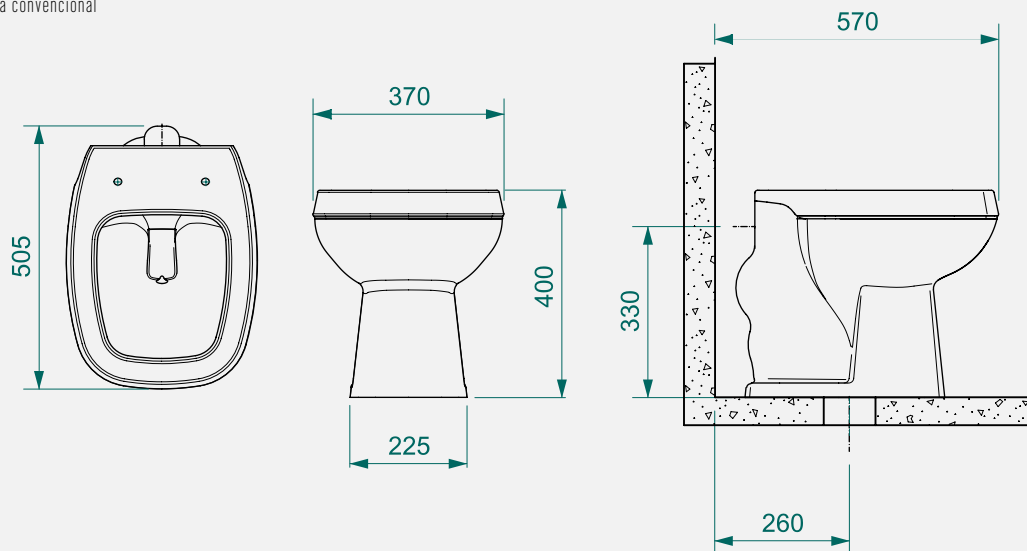
325

1660730XX3300 Cuba de apoio



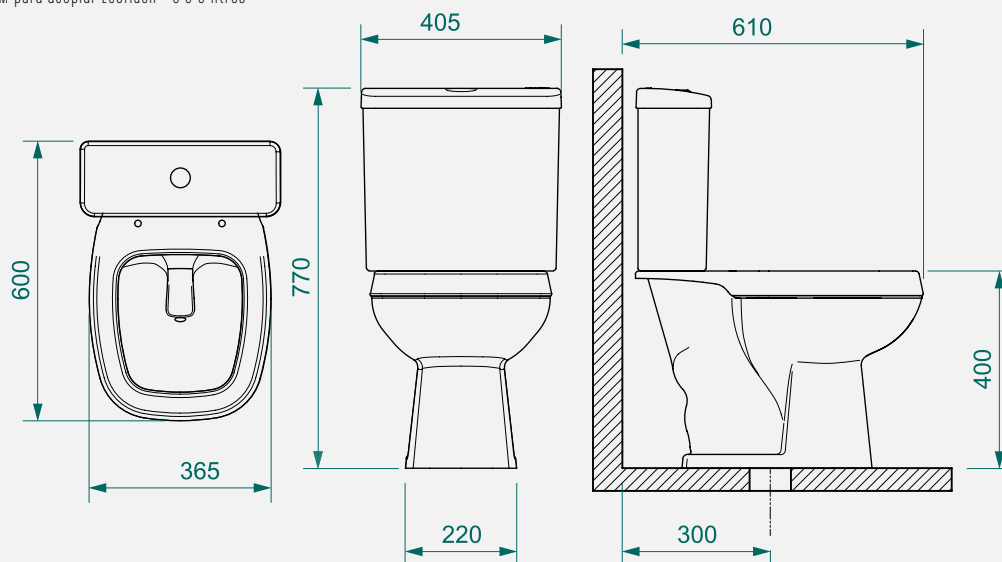
CITY

1203010XX0300 Bacia convencional



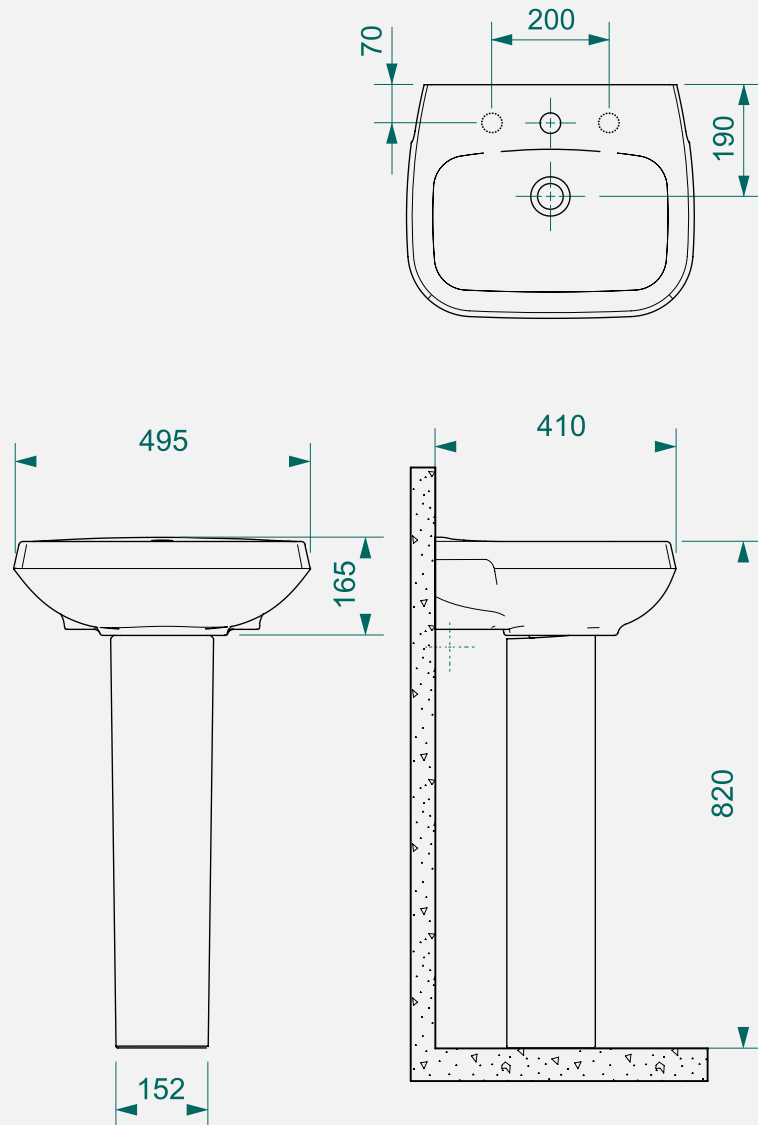
1203510XX0300 Bacia para caixa acoplar

1555600XX5300 Caixa M para acoplar Ecoflush - 3 e 6 litros



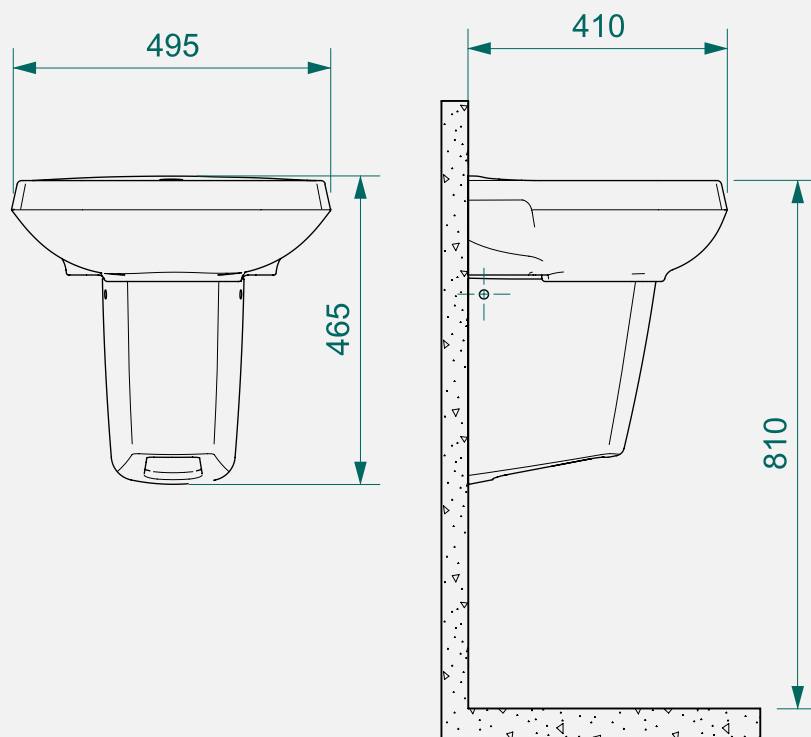
1200010XX1300 Lavatório para coluna

1202010XX0300 Coluna para lavatório



327

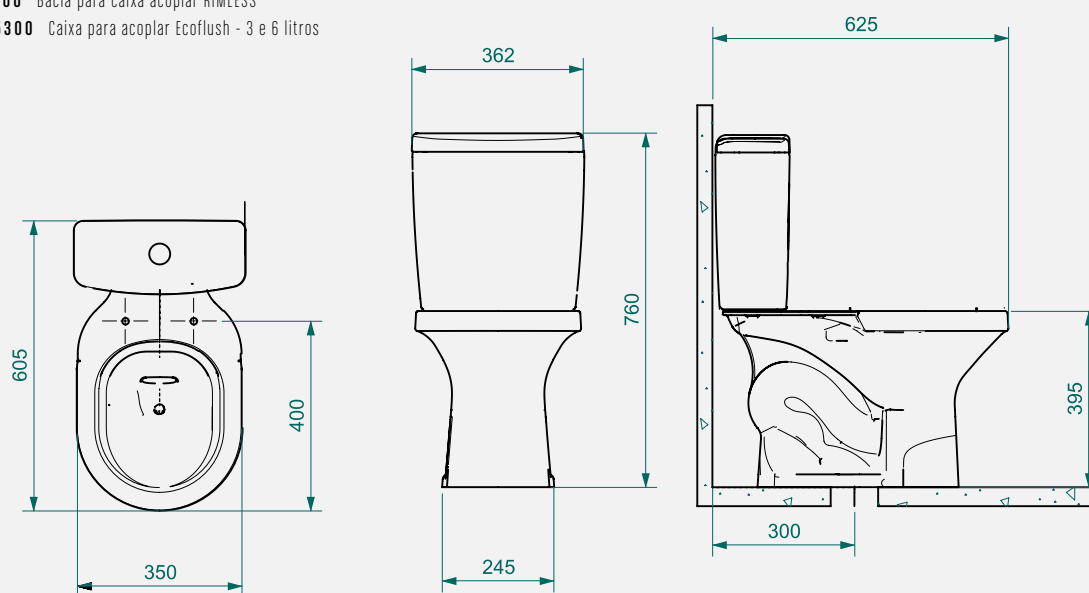
1202020XX0300 Coluna suspensa para lavatório



NET

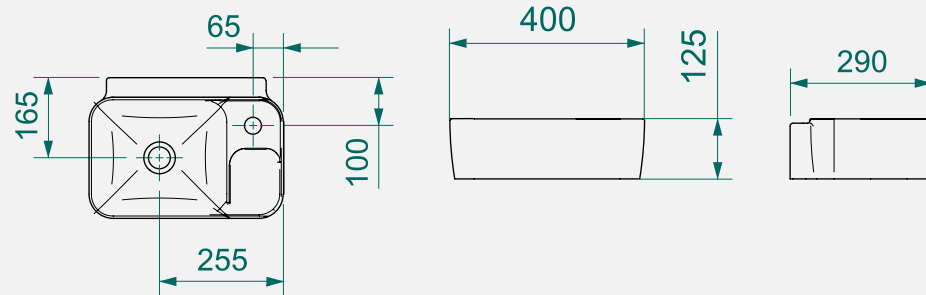
1923640XX0300 Bacia para caixa acoplar RIMLESS

16445600XX5300 Caixa para acoplar Ecoflush - 3 e 6 litros



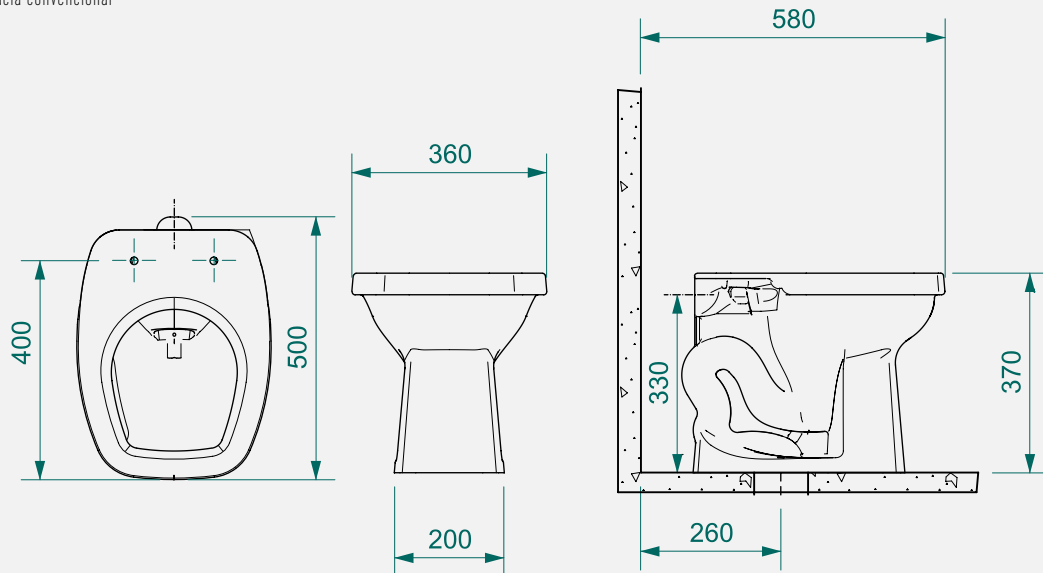
Todas as medidas contém tolerância de +/- 10 mm.

1920360XX1300 Lavatório suspenso



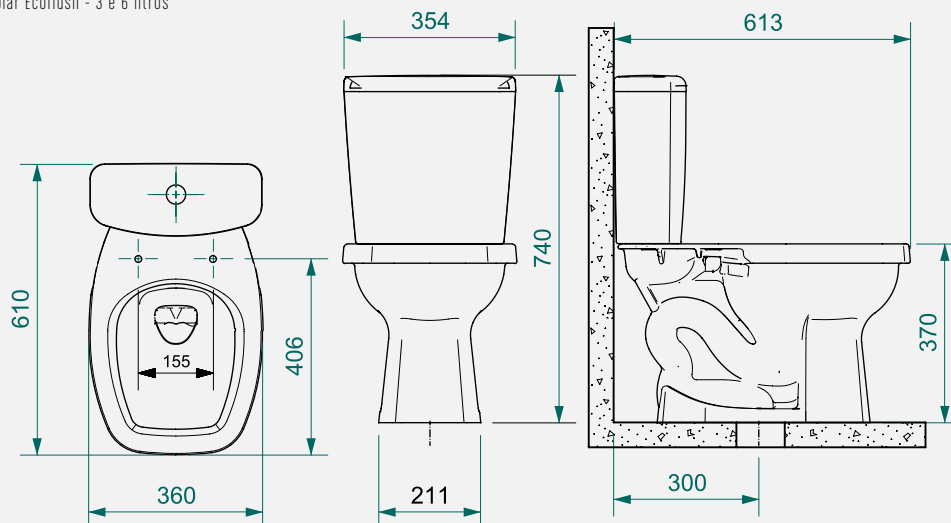
LIKE

1643050XX0300 Bacia convencional

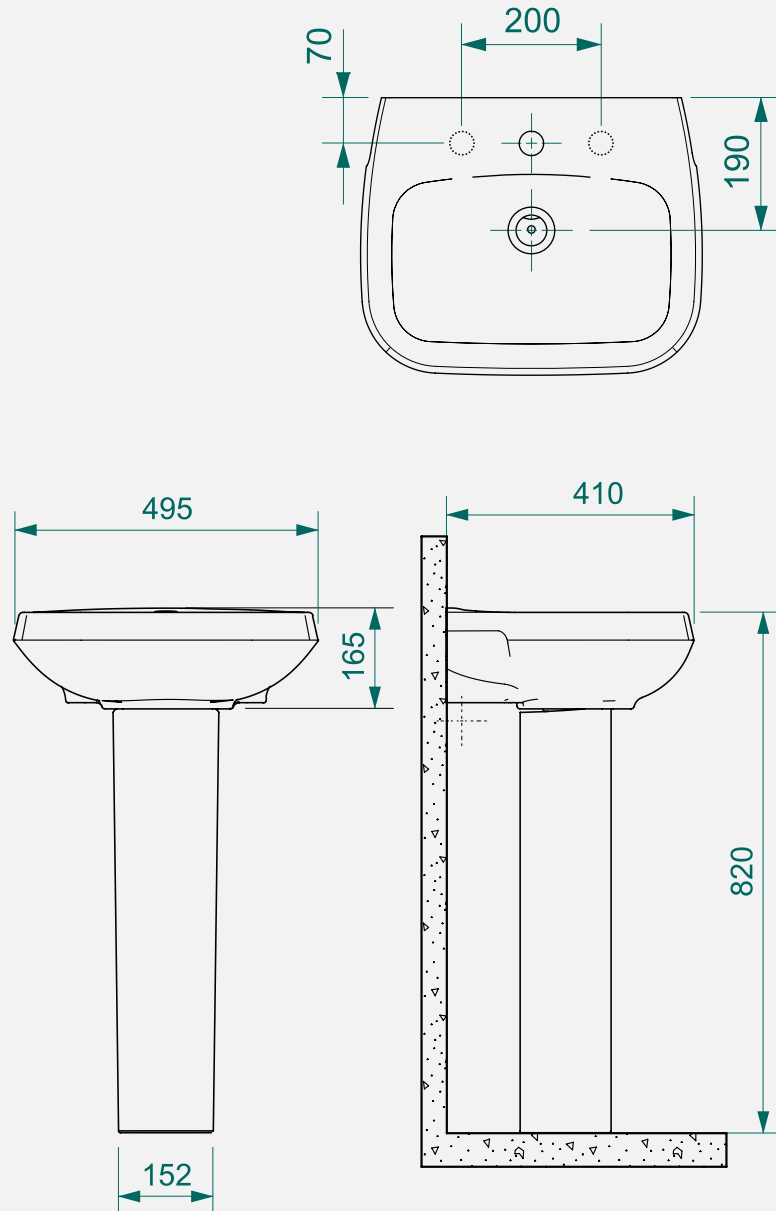


329

- 1643550XX0300 Bacia para caixa acoplar
 1645600XX3300 Caixa para acoplar 6 litros
 1645600XX5300 Caixa para acoplar Ecoflush - 3 e 6 litros



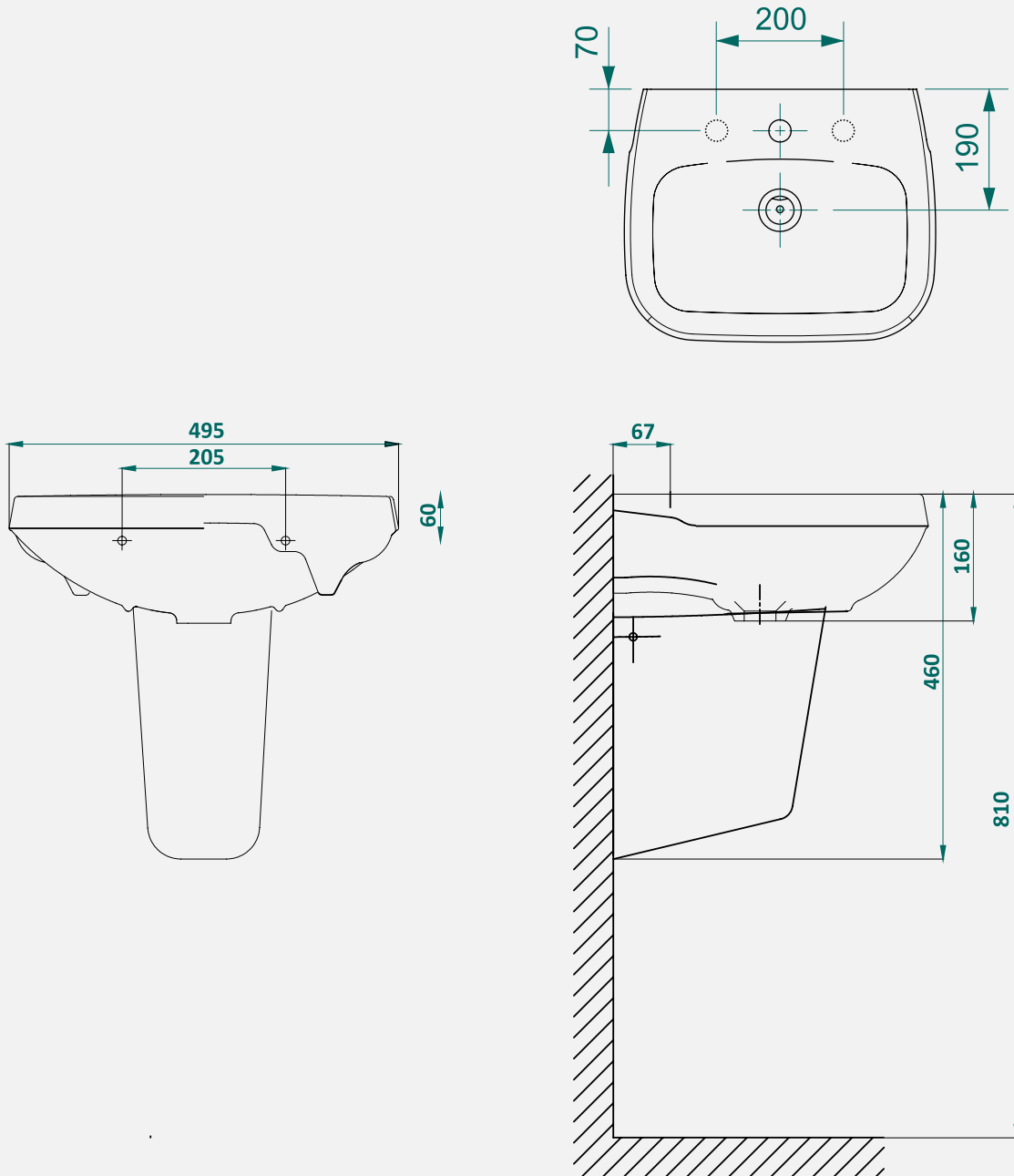
1640010XX1300 Lavatório para coluna
1642010XX0300 Coluna para lavatório



331

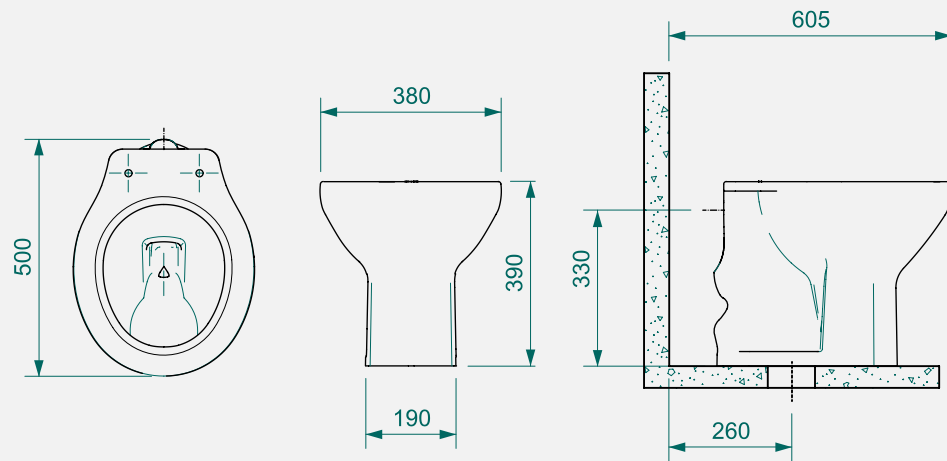
1640010XX1300 Lavatório para coluna

1642020XX0300 Coluna suspensa para lavatório



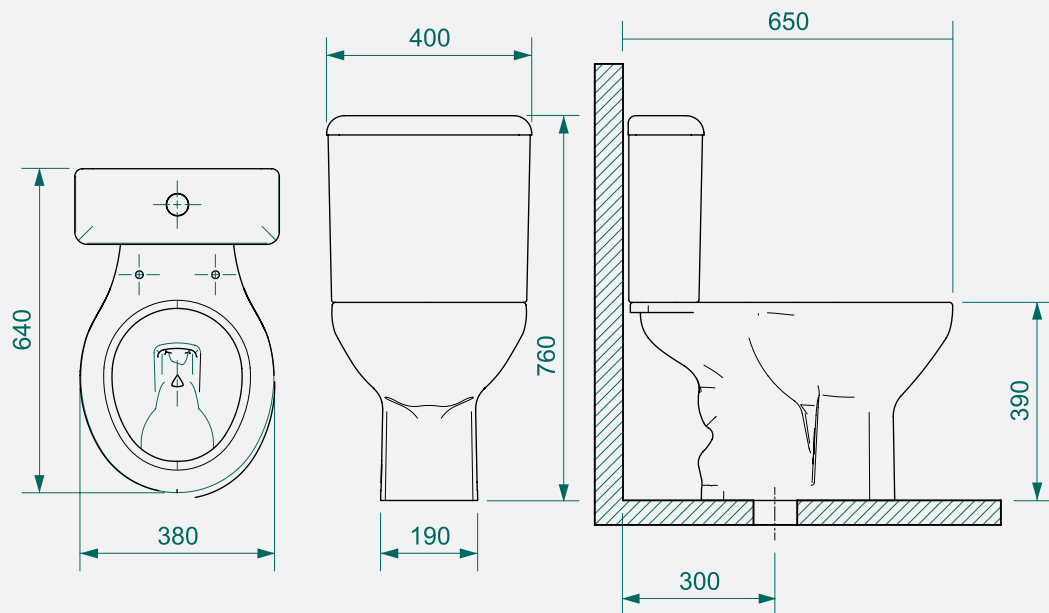
AZÁLEA

1913010XX0300 Bacia convencional



1913510XX0300 Bacia para caixa acoplar

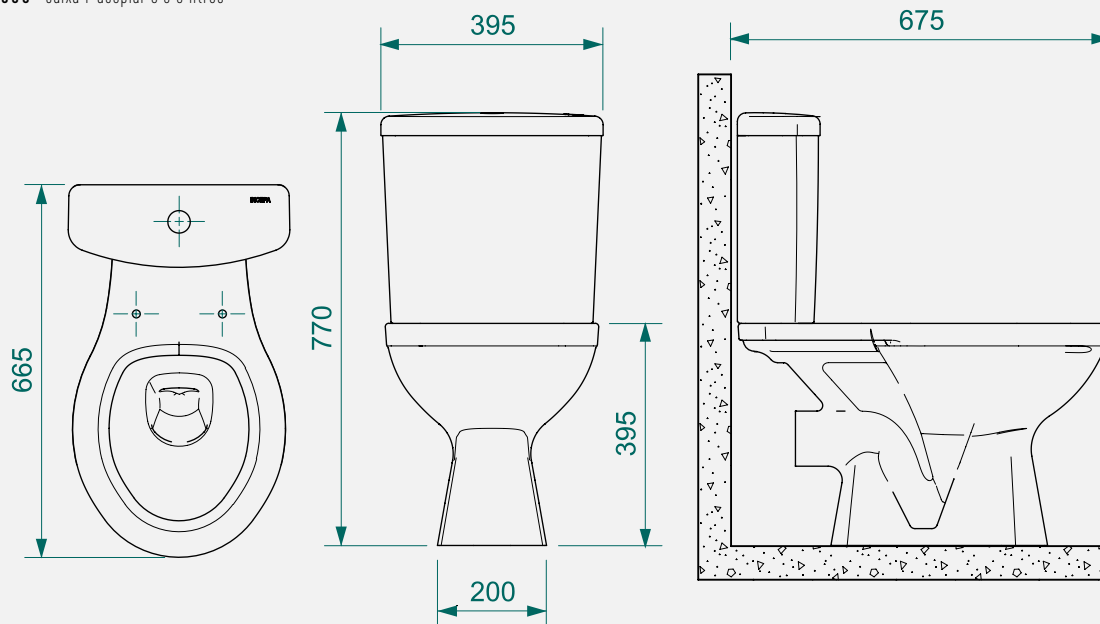
1555700XX5300 Caixa P para acoplar Ecoflush - 3 e 6 litros



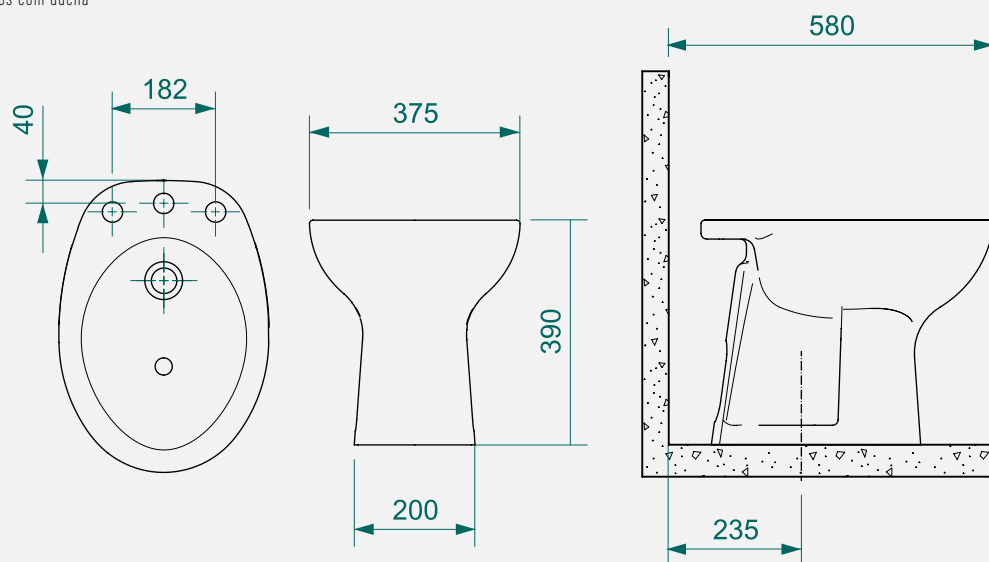
333

1913570XX1300 Bacia para caixa acoplar com saída horizontal

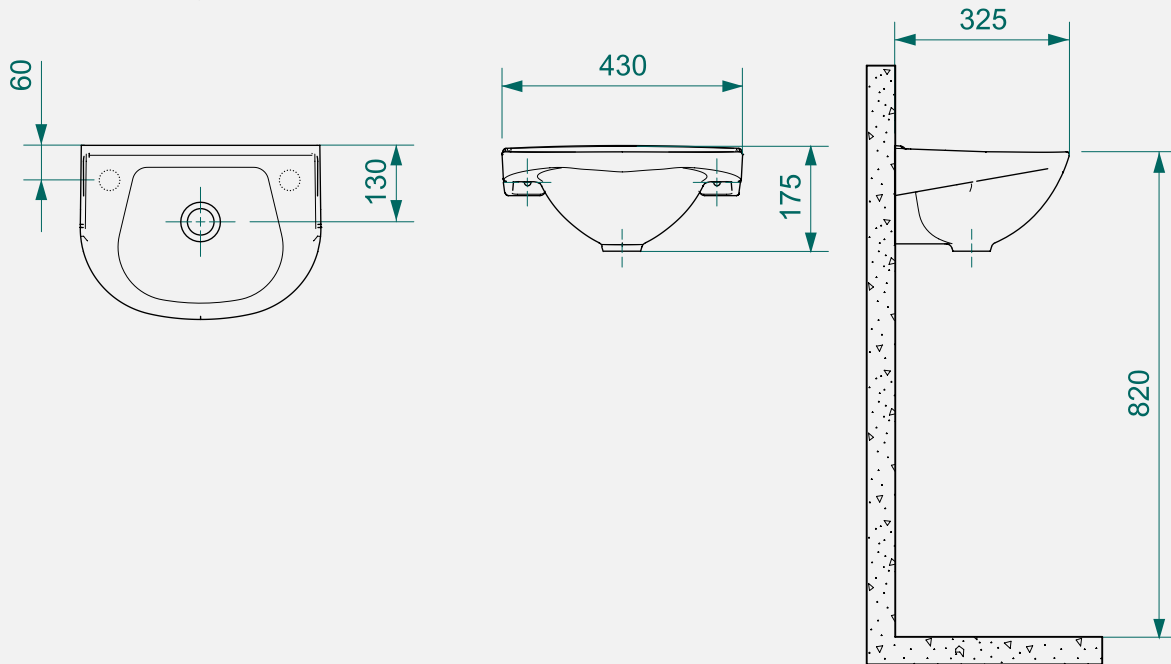
1555700XX5300 Caixa P acoplar 3 e 6 litros



1914300XX0300 Bidê 3 furos com ducha

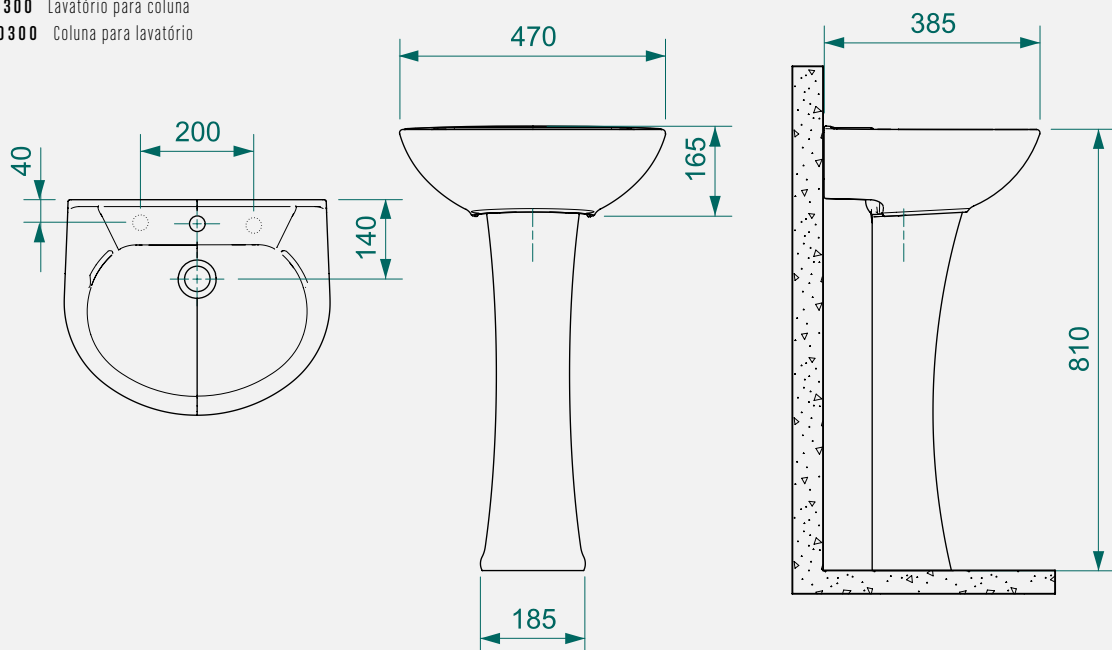


1910380XX3300 Lavatório suspenso



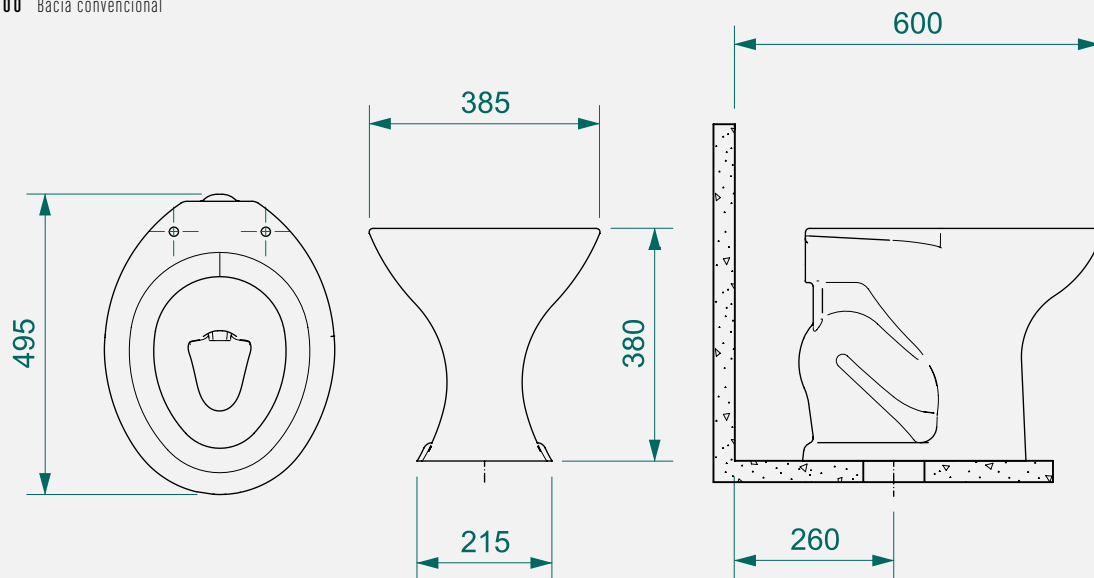
1910070XX1300 Lavatório para coluna

1912010XX0300 Coluna para lavatório



SAVEIRO

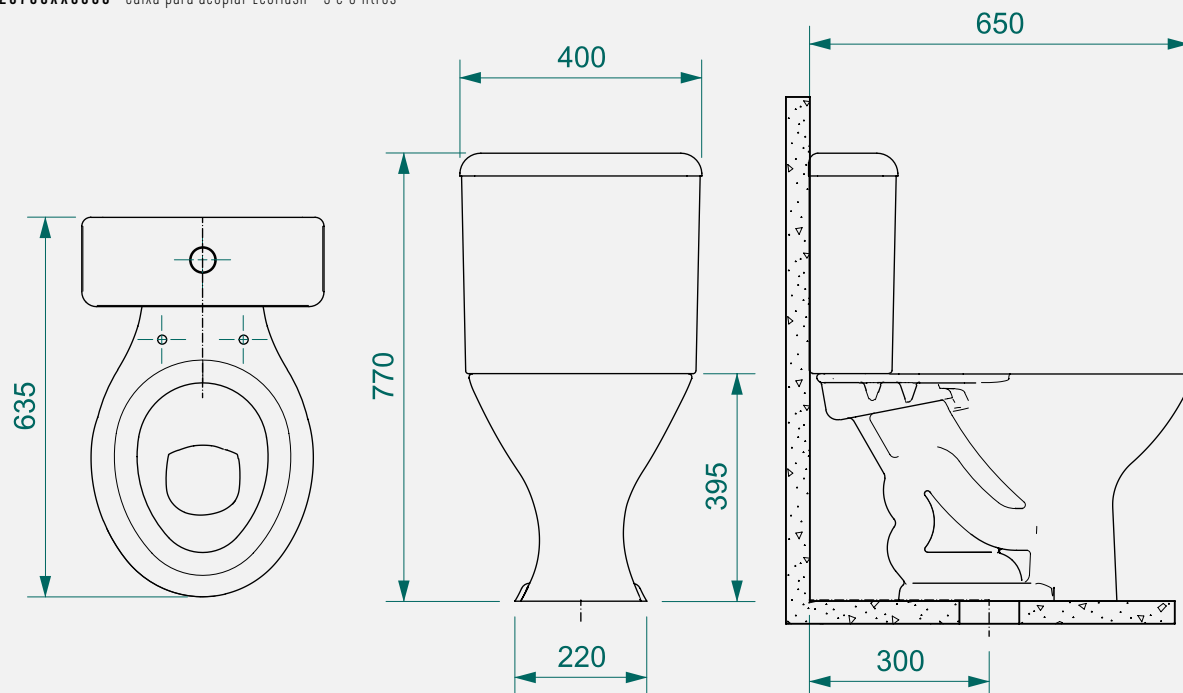
1023030XX0300 Bacia convencional



1023550XX0300 Bacia para caixa acoplar

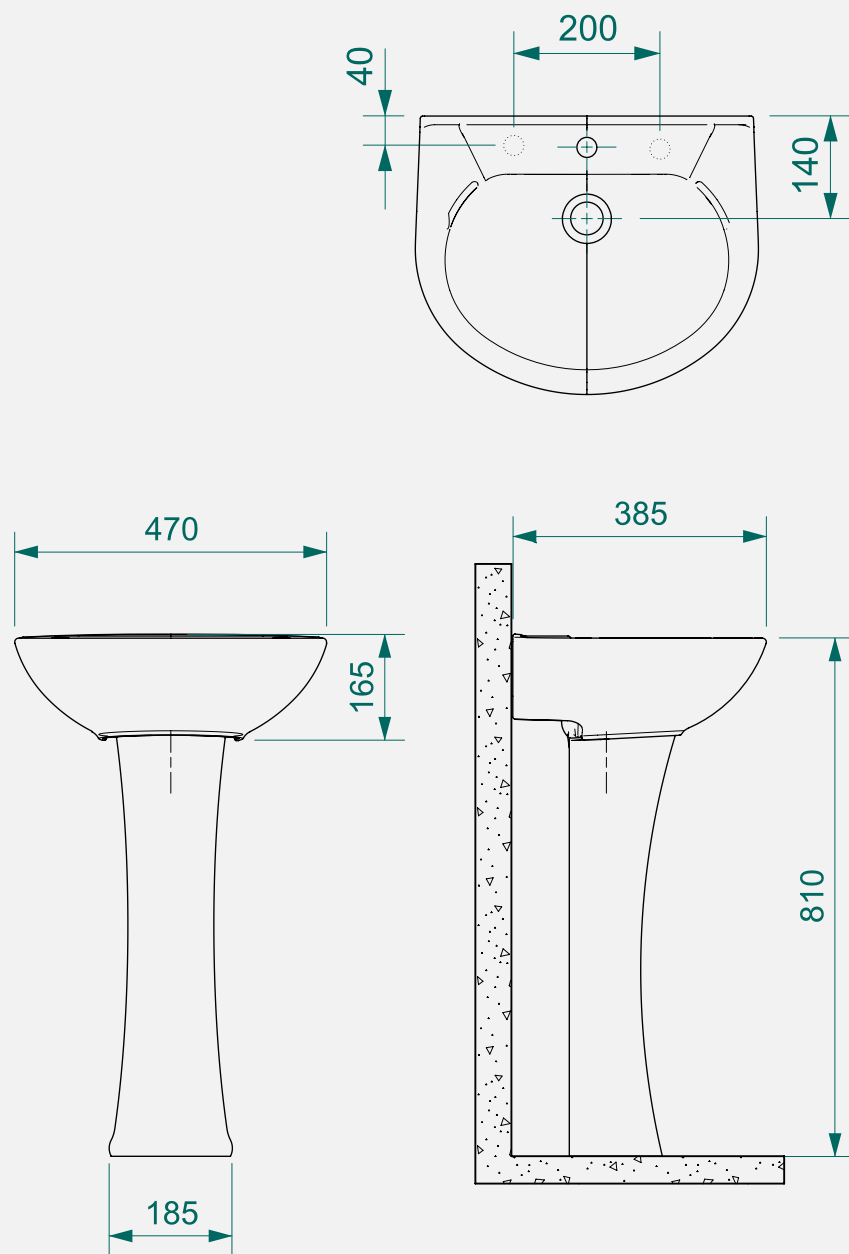
1135700XX2300 Caixa para acoplar 6 litros

1025700XX5300 Caixa para acoplar Ecoflush - 3 e 6 litros



1020070XX0300 Lavatório para coluna

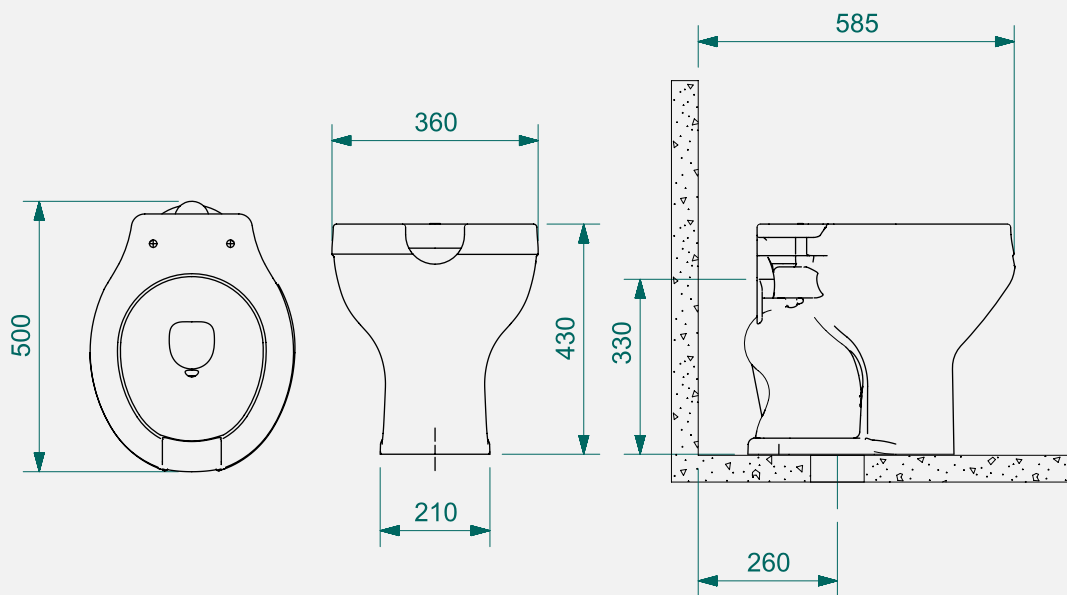
1022010XX0300 Coluna para lavatório



337

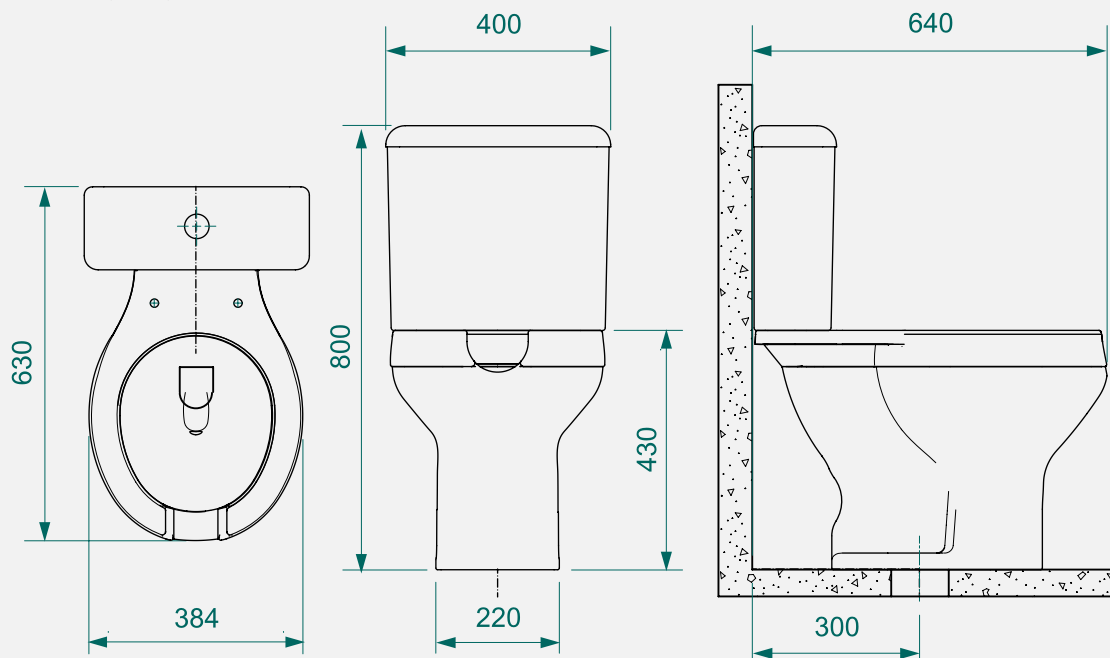
ACESSO

1313090XX0300 Bacia convencional

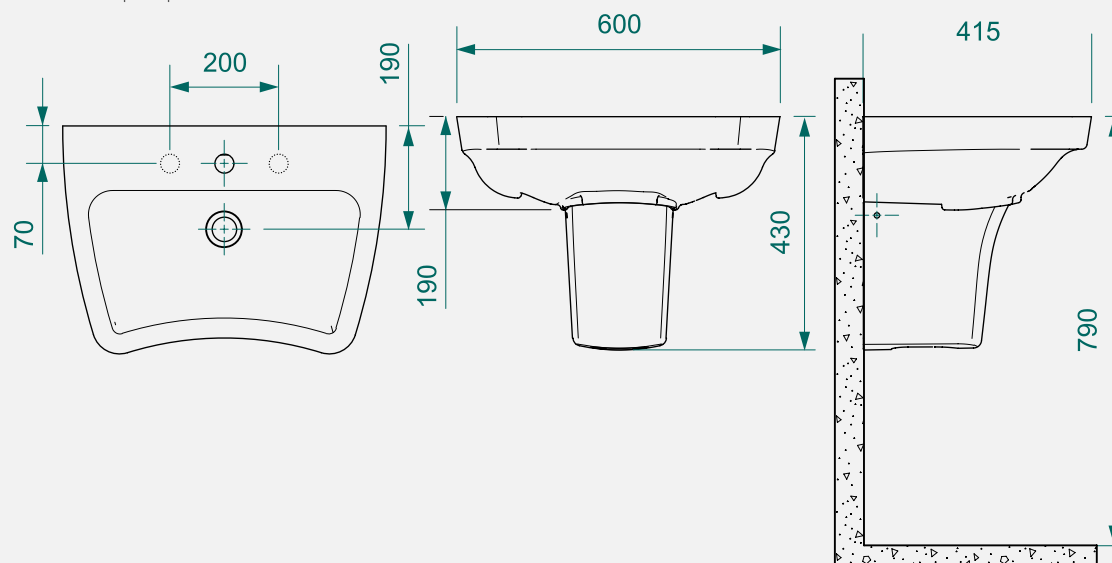


1313590XX0300 Bacia para caixa acoplar

1555700XX5300 Caixa P para acoplar Ecoflush - 3 e 6 litros

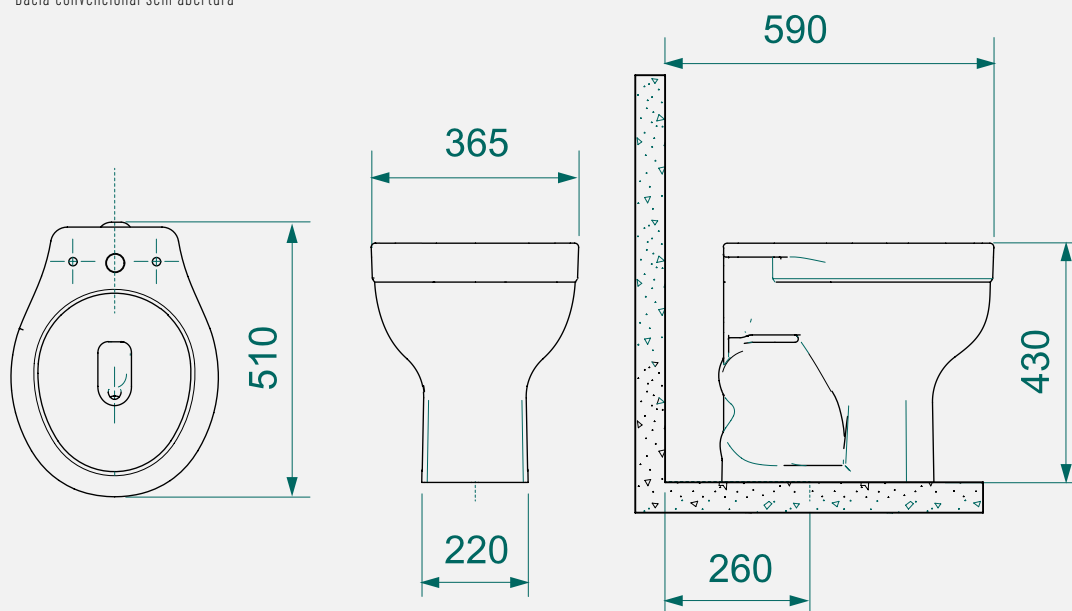


1310550XX1300 Lavatório para coluna
1562020XX0300 Coluna suspensa para lavatório

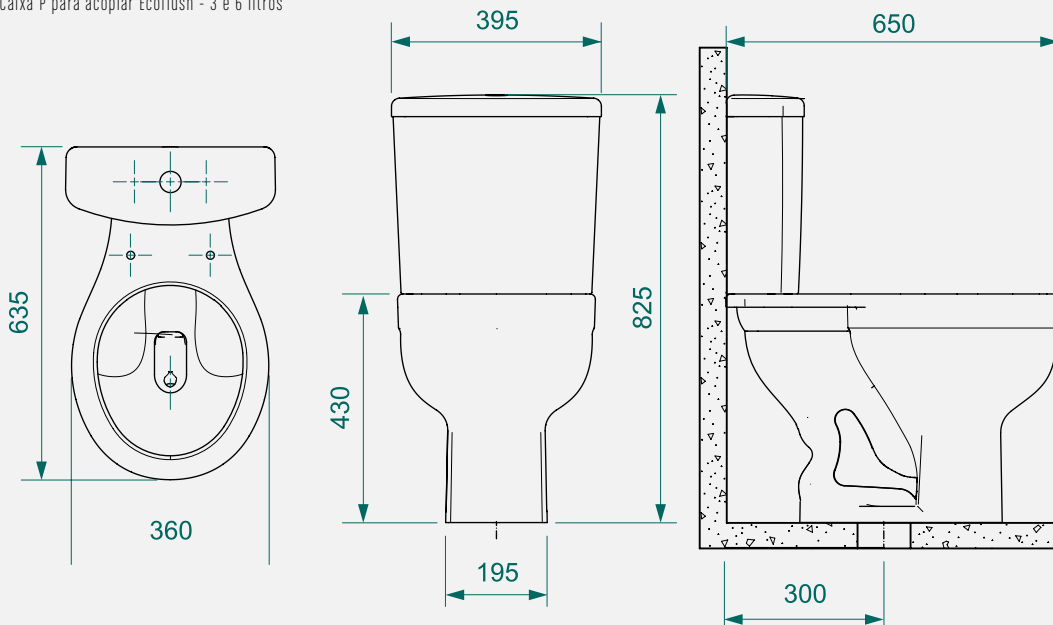


ACESSO CONFORT

1313100XX0300 Bacia convencional sem abertura

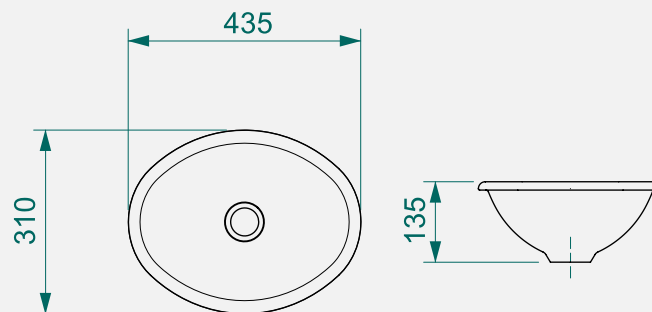


1313600XX0300 Bacia para caixa acoplar sem abertura
 1555700XX5300 Caixa P para acoplar Ecoflush - 3 e 6 litros

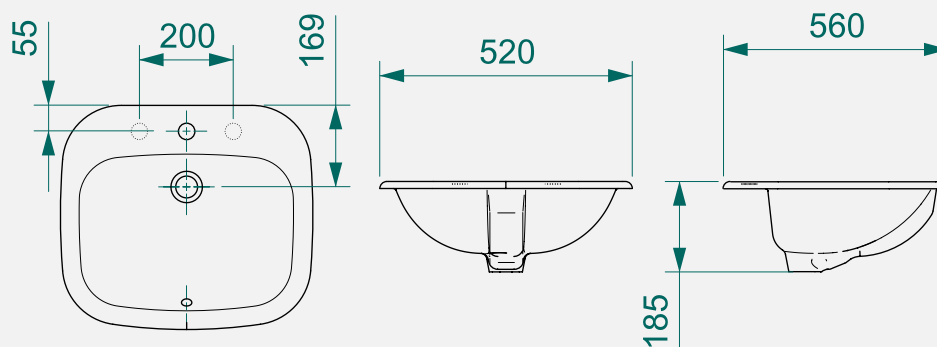


CUBAS

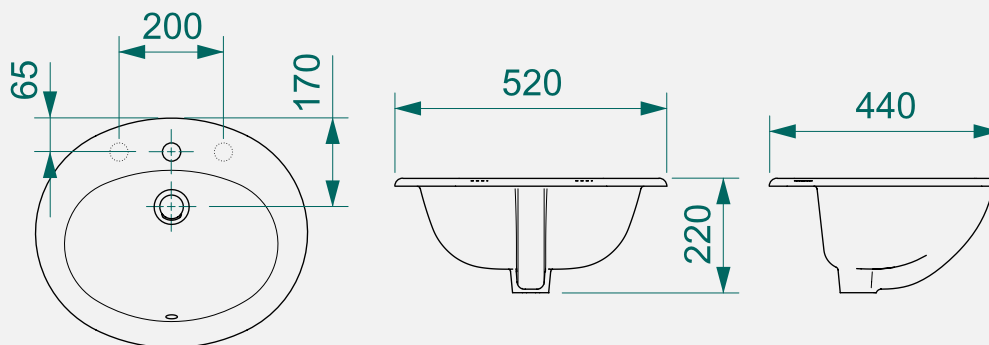
1101480XX7300 Cuba de sobrepor Oval pequena



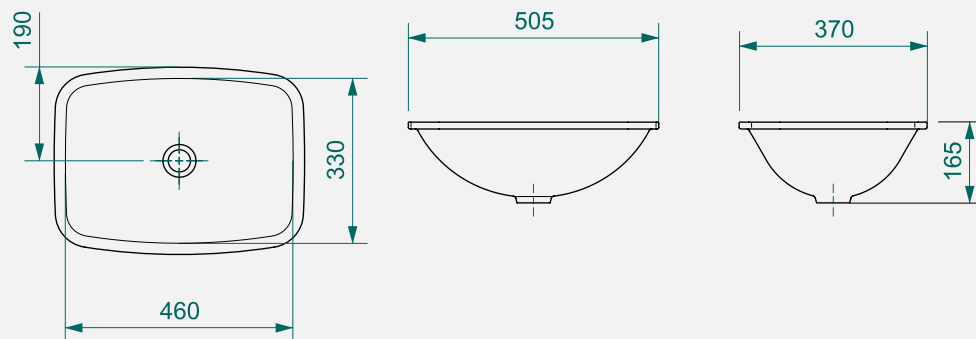
1101360XX0300 Cuba de sobrepor Retangular



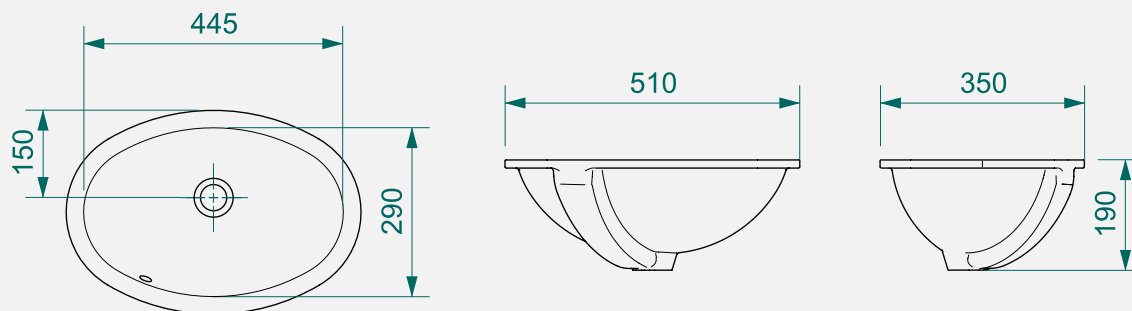
1761460XX1300 Cuba de sobrepor Oval



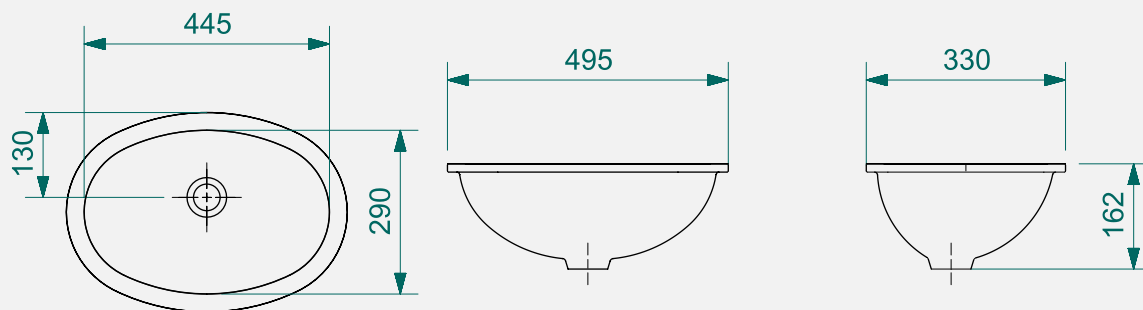
1761070XX7300 Cuba de embutir Retangular



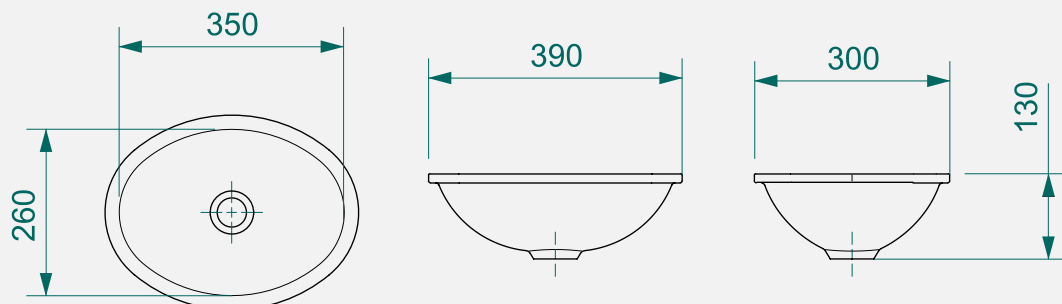
1101160XX6300 Cuba de embutir Oval



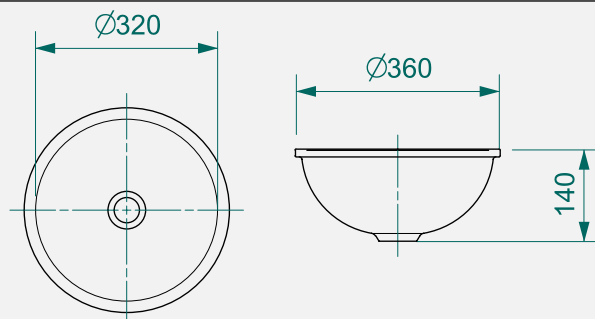
1761170XX7300 Cuba de embutir Oval



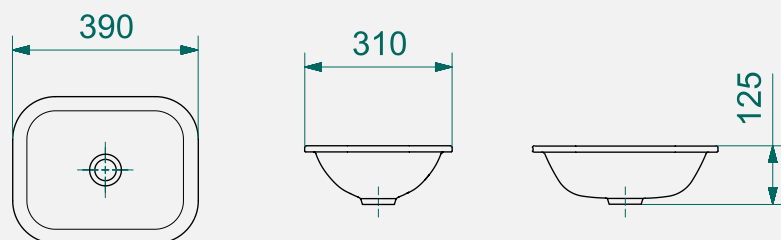
1101190XX7300 Cuba de embutir Oval pequena



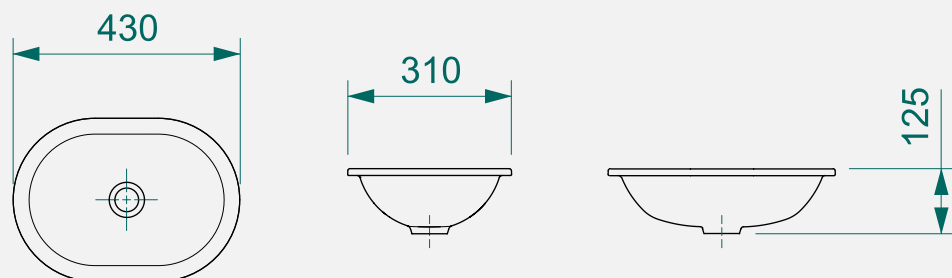
1101290XX7300 Cuba de embutir Redonda

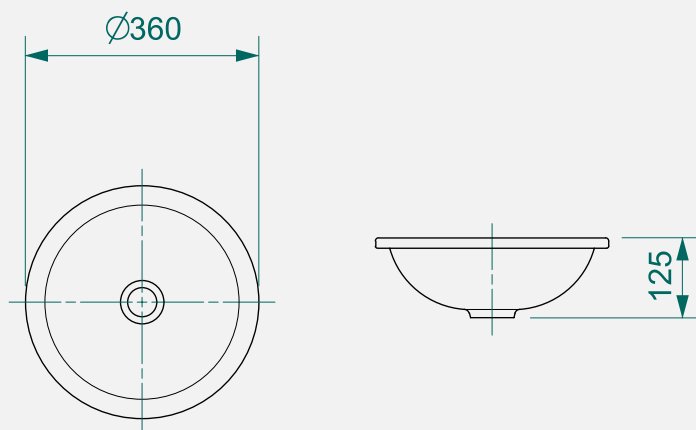
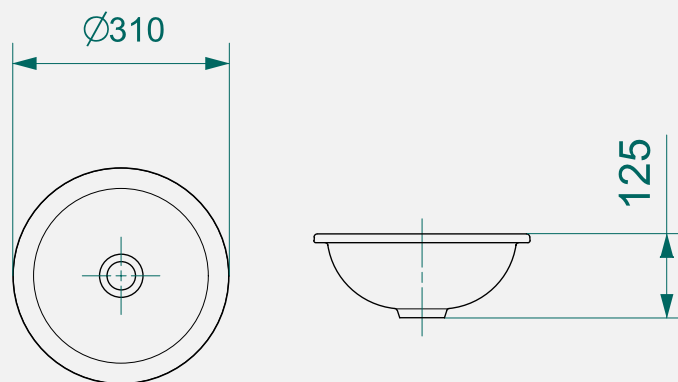
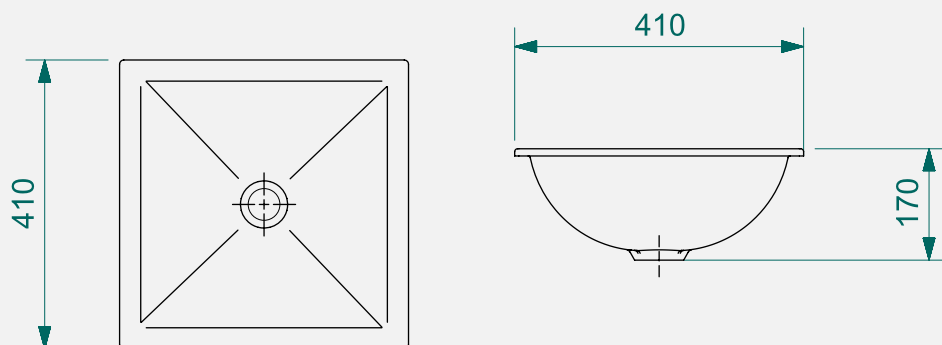


1101350XX7300 Cuba de sobrepor e embutir Retangular



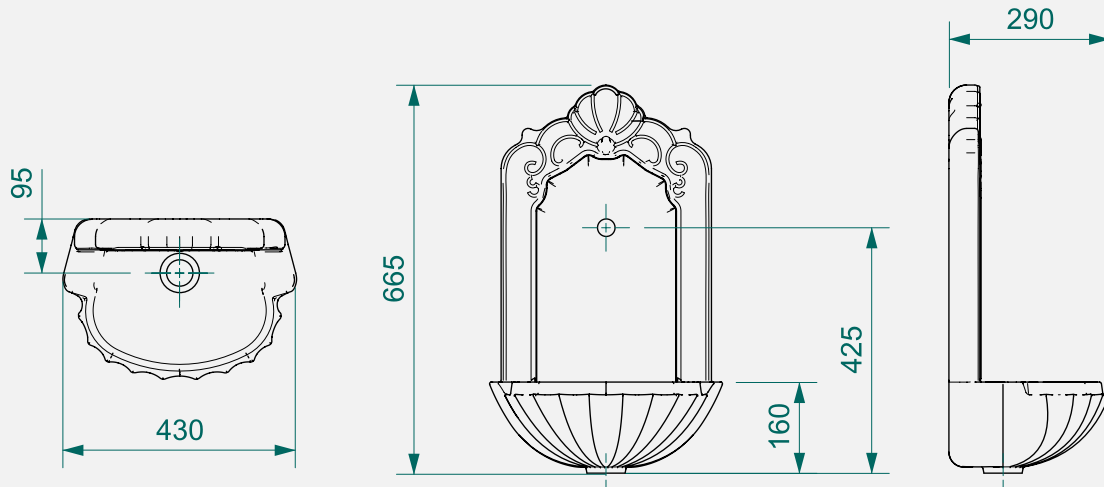
1101450XX7300 Cuba de sobrepor e embutir Oval



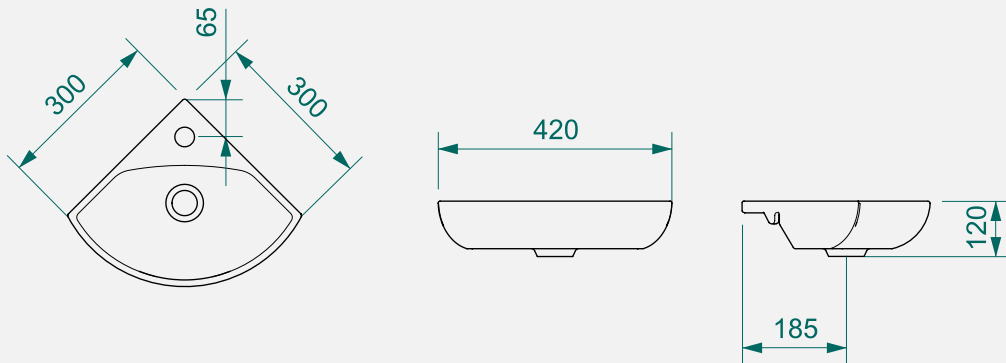
1101600XX7300 Cuba de sobrepor e embutir Redonda**1101510XX7300** Cuba de sobrepor e embutir Redonda**1730500XX7300** Cuba de sobrepor e embutir Q3

LAVATÓRIOS

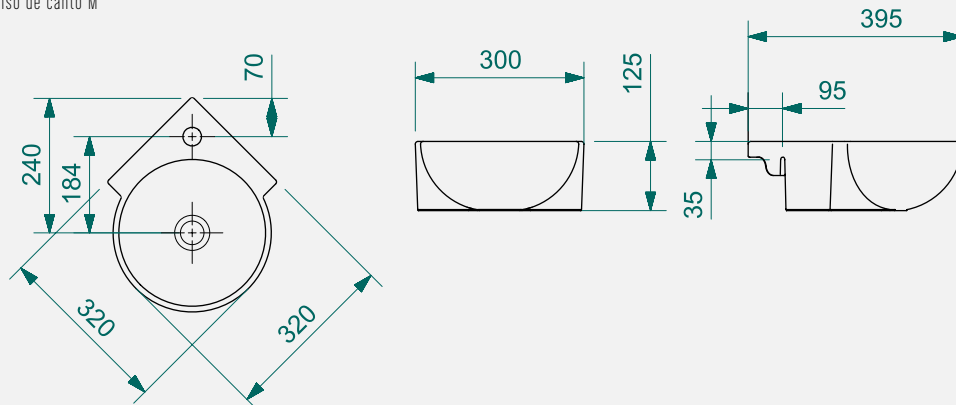
1040380XX1300 Lavatório oratório



1040140XX1300 Lavatório suspenso de canto P

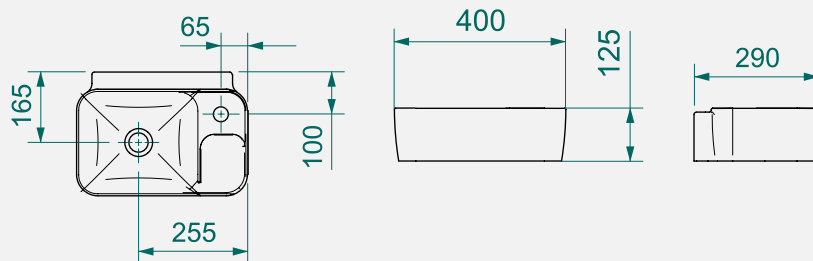


1040130XX1300 Lavatório suspenso de canto M

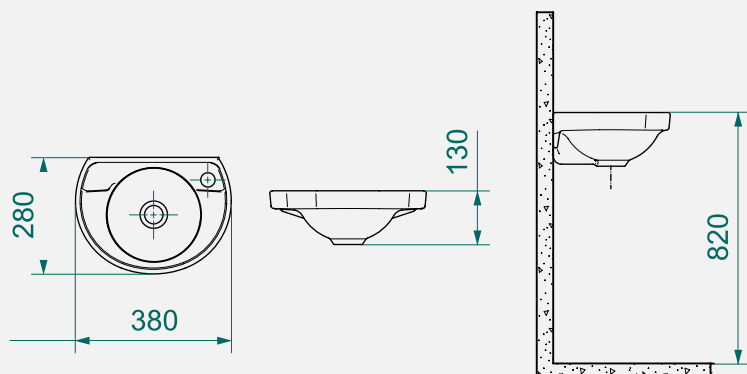


Todas as medidas contém tolerância de +/- 10 mm.

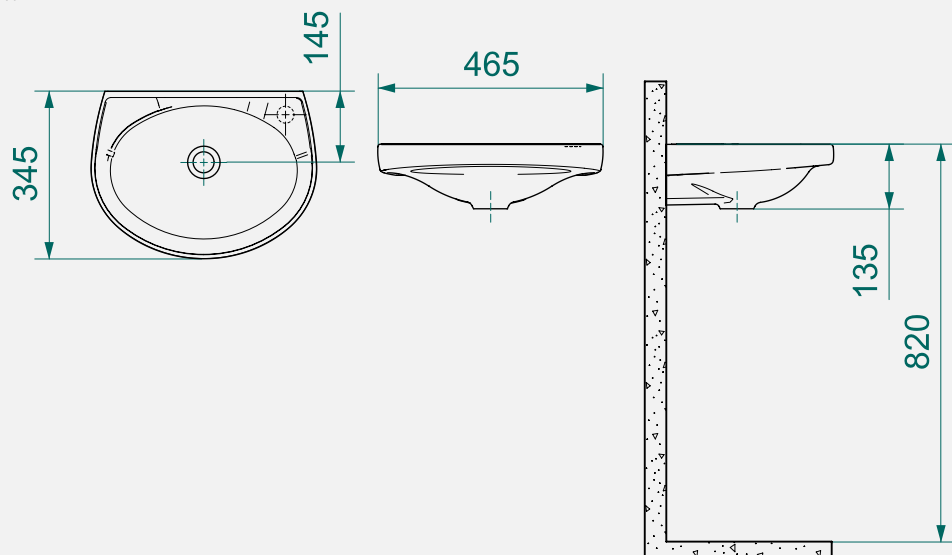
1040360XX1300 Lavatório suspenso Eco



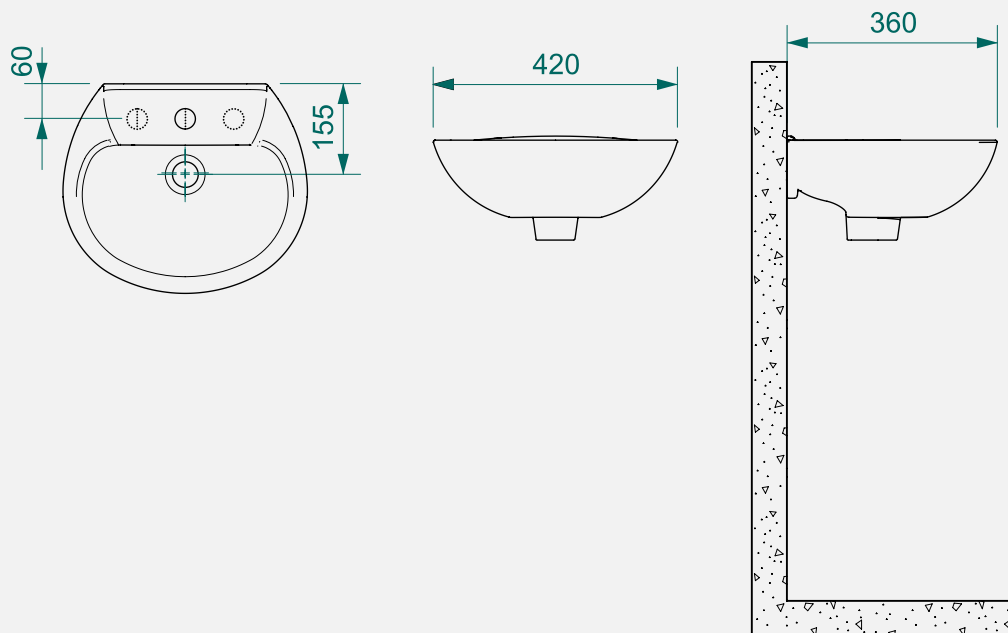
1330390XX3300 Lavatório suspenso P



1270370XX3300 Lavatório suspenso M

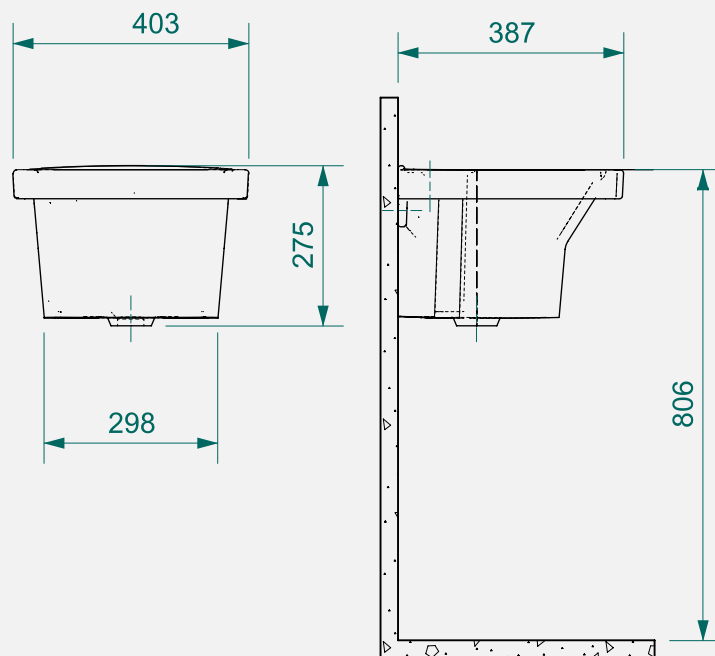


1710010XX1300 Lavatório suspenso G

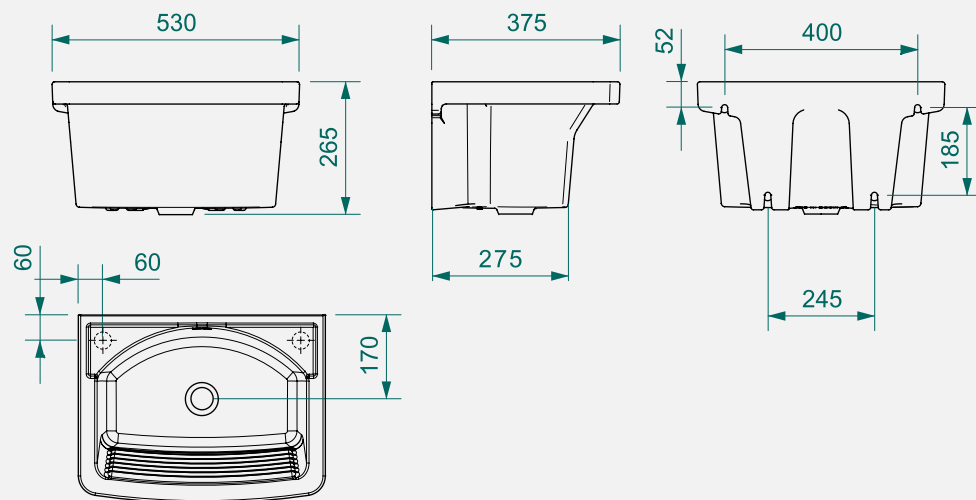


TANQUES

1512670XX3300 Tanque PP suspenso

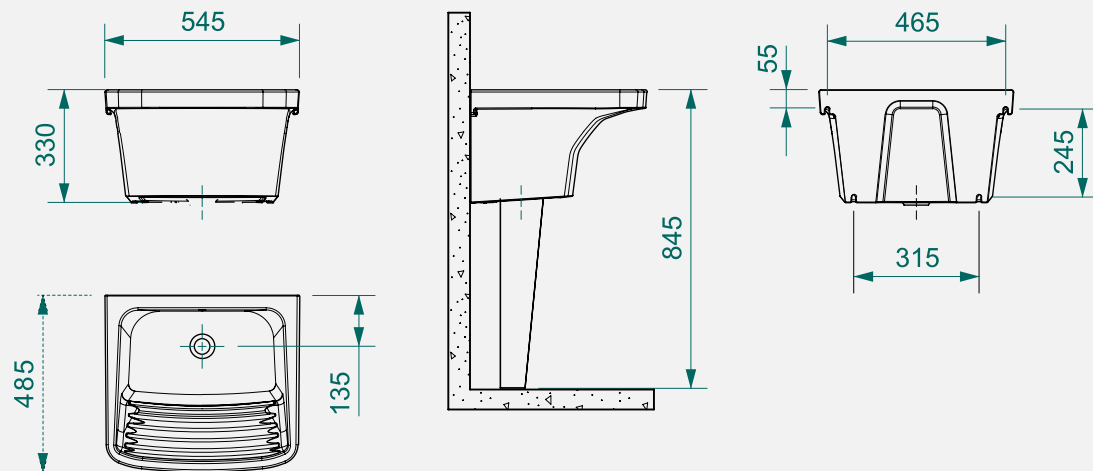


1512630XX3300 Tanque P suspenso

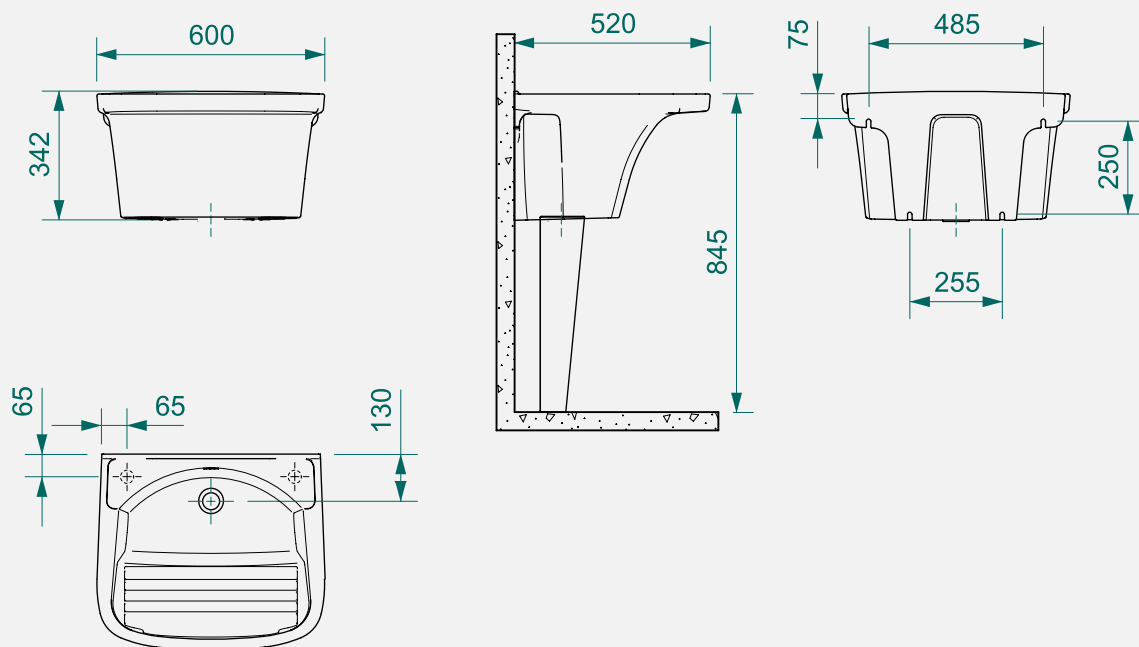


1512650XX3300 Tanque M

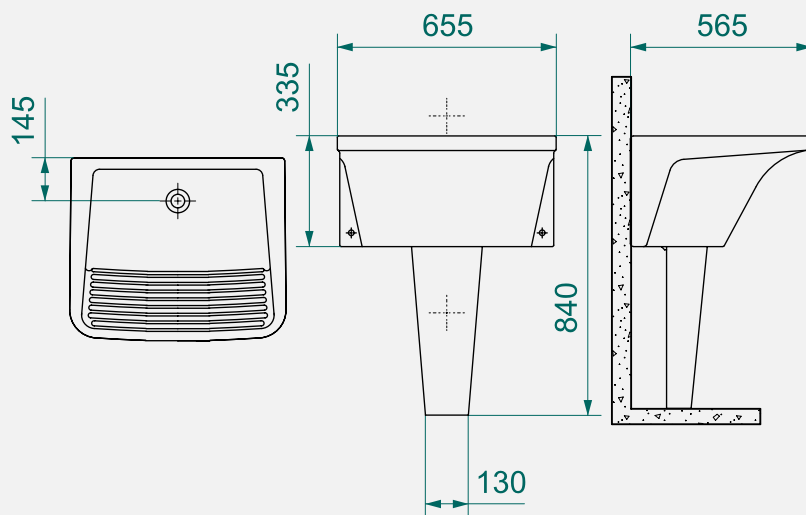
1512030XX0300 Coluna para tanque



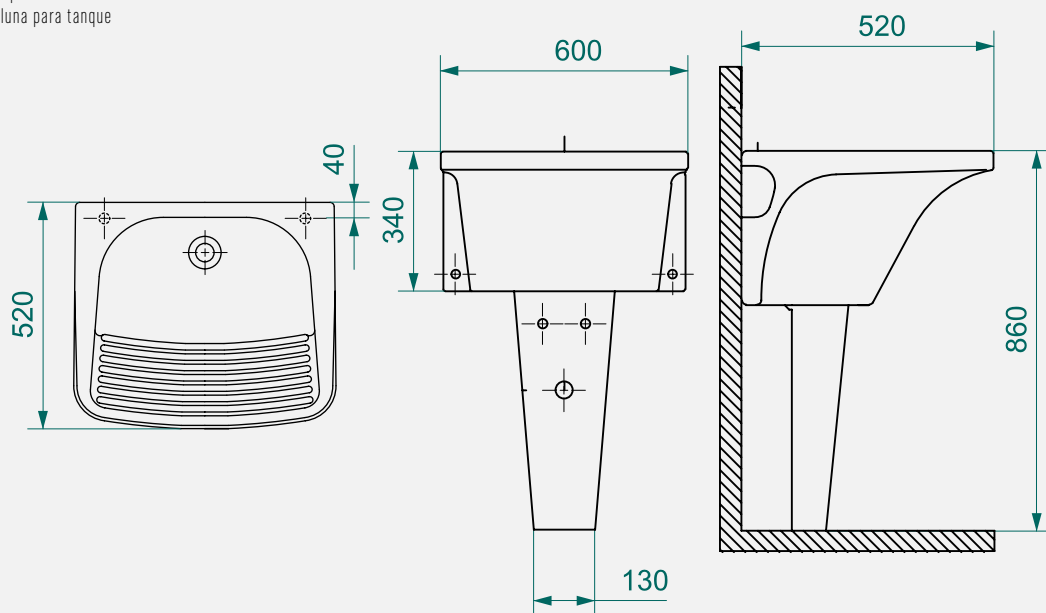
1512660XX3300 Tanque G
 1512030XX0300 Coluna para tanque



1512620XX3300 Tanque GG
 1512030XX0300 Coluna para tanque

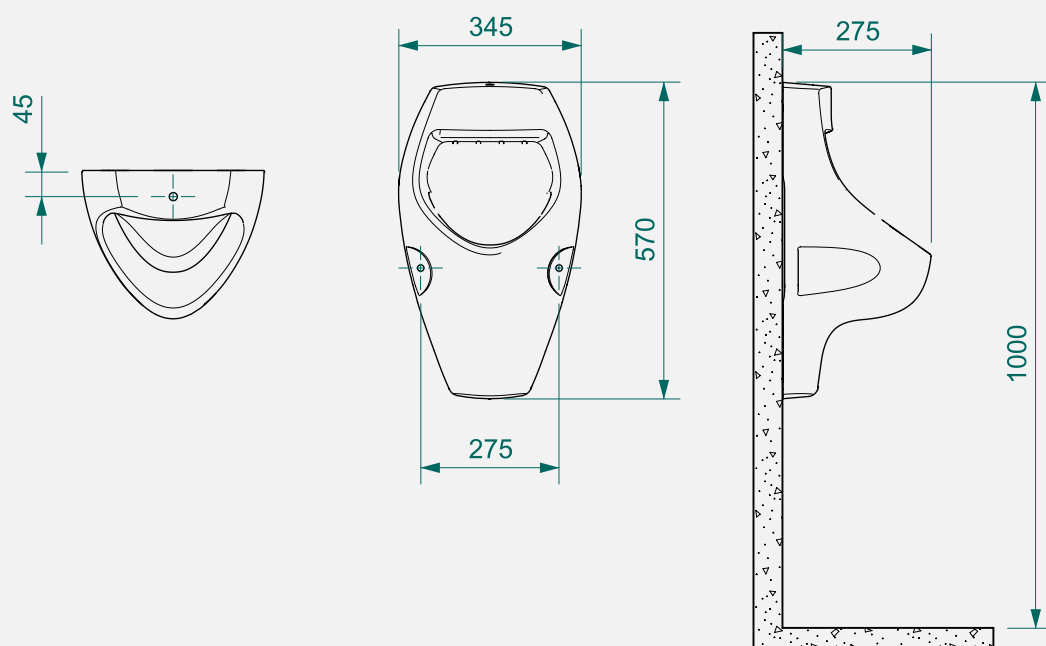


1512640XX3300 Tanque G Builders
 1512030XX0300 Coluna para tanque

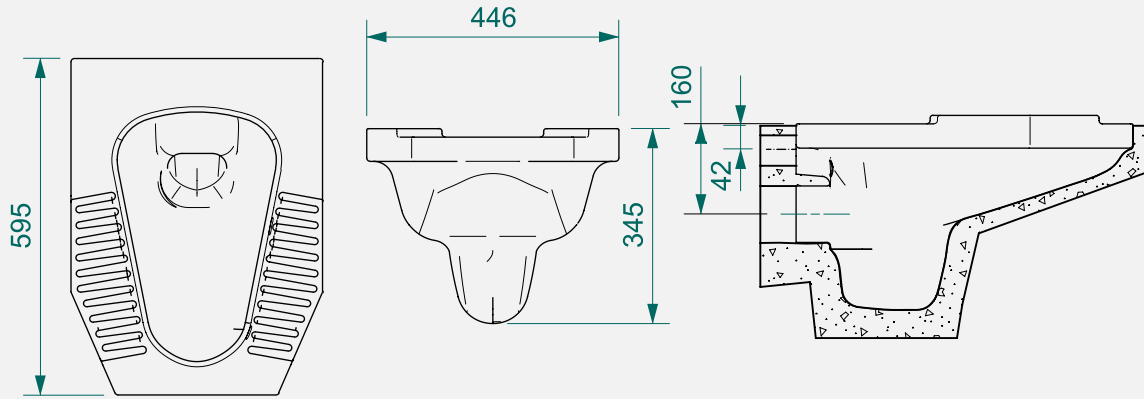


PRO

1082850XX0300 Mictório Eco

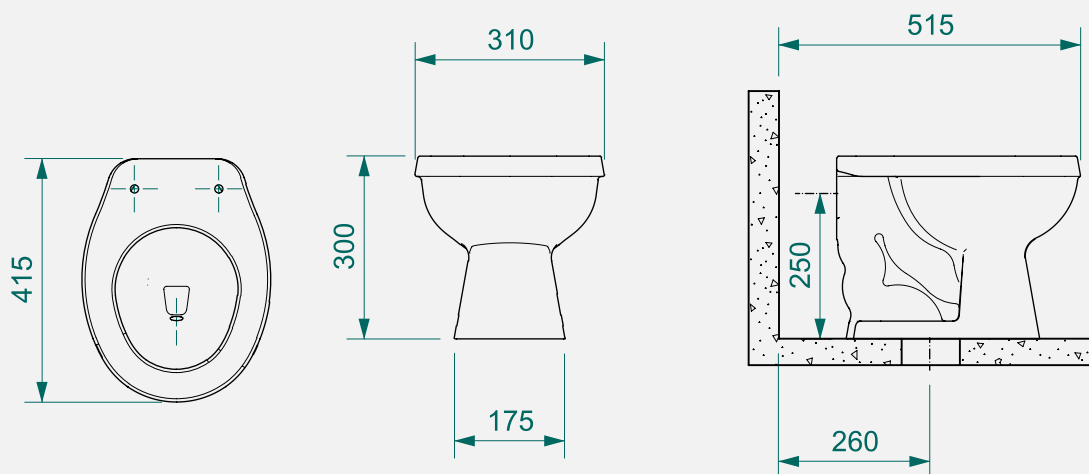


1082510XX0300 Bacia turca



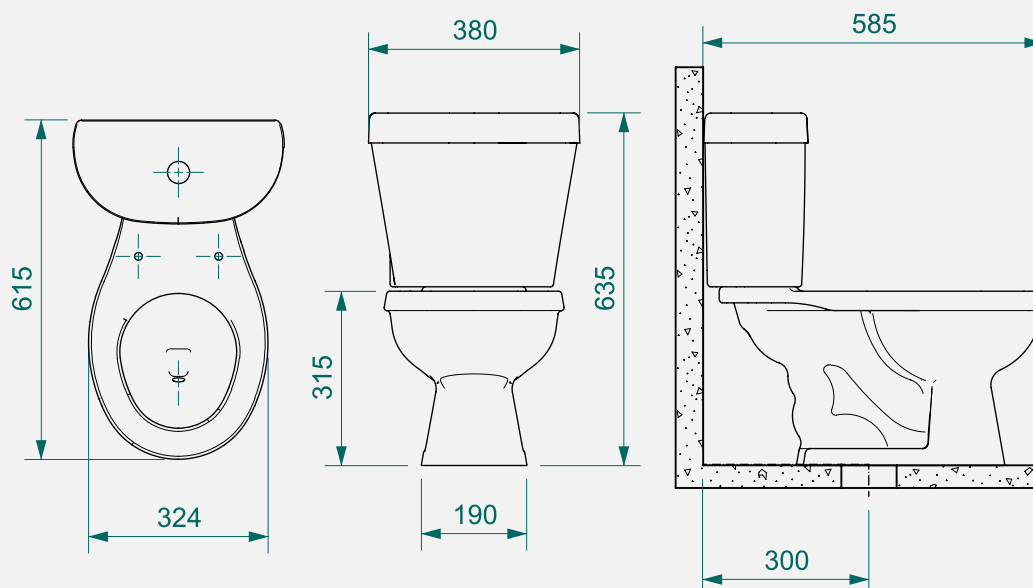
KIDS

1082540XX0300 Bacia convencional infantil



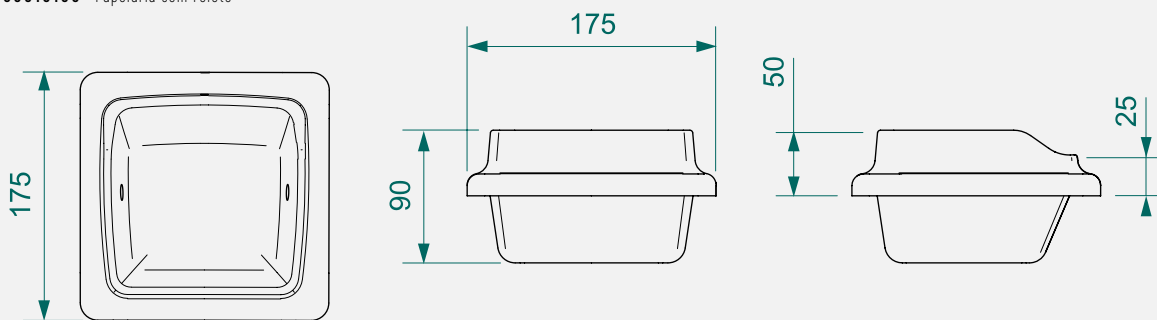
1082550XX0300 Bacia para caixa acoplar infantil

1085700XX5300 Caixa para acoplar infantil Ecoflush - 3 e 6 litros

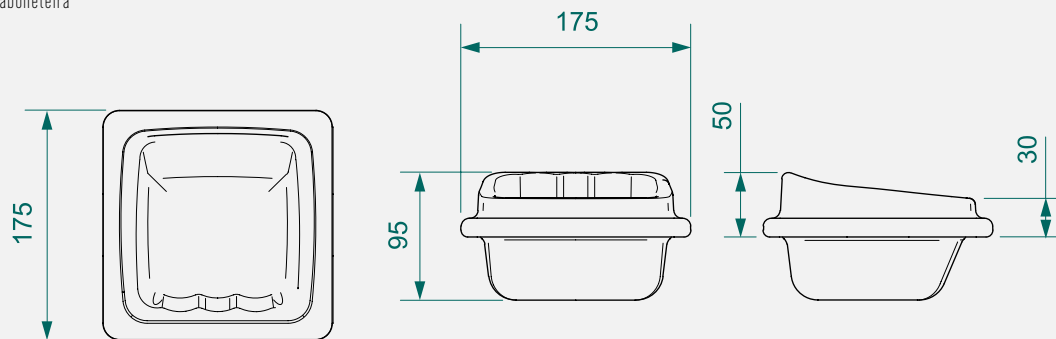


ACESSÓRIOS EM LOUÇA

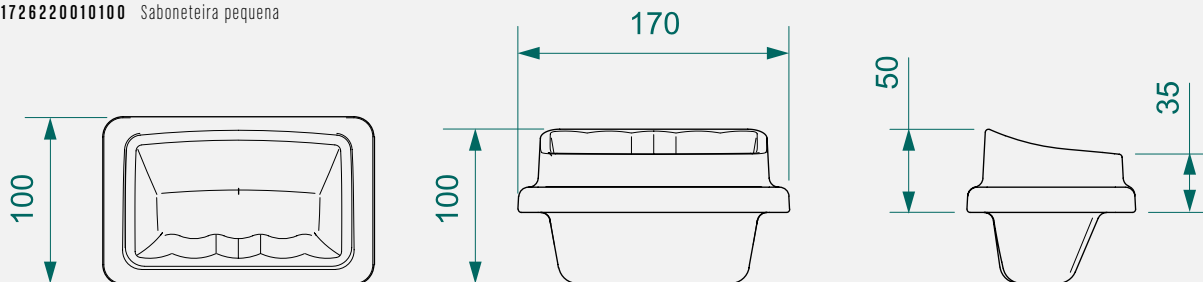
1726200010100 Papelaria com rolete



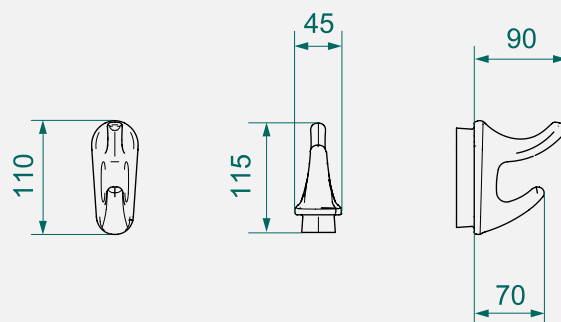
1726210010100 Saboneteira



1726220010100 Saboneteira pequena

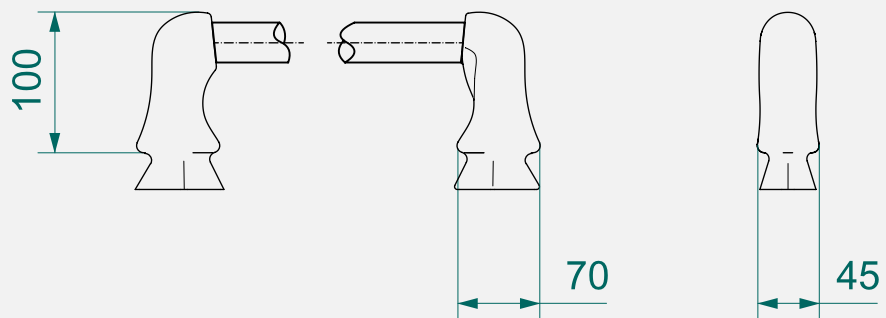


1726240010100 Cabide com 2 ganchos



Todas as medidas contém tolerância de +/- 10 mm.

1726230010100 Porta-toalha com bastão







357

Responsabilidade e comprometimento como futuro

Pensar no coletivo é pensar num futuro melhor e no constante aprimoramento em todos os processos desde a gestão até produção, atendendo aos requisitos estabelecidos pelas normas - PBQP - e certificações de padrão internacional - Fundação Vanzolini.



Garantia

Os produtos da Celite atendem aos mais rigorosos testes de Qualidade. Para trazer maior conforto e segurança aos nossos consumidores oferecemos garantia de fábrica, com cobertura em todo território nacional.

Confira o prazo por categoria:

Louças 10 (dez) anos

Metais 10 (dez) anos

Assentos Sanitários 1 (um) ano

Móveis 1 (um) ano

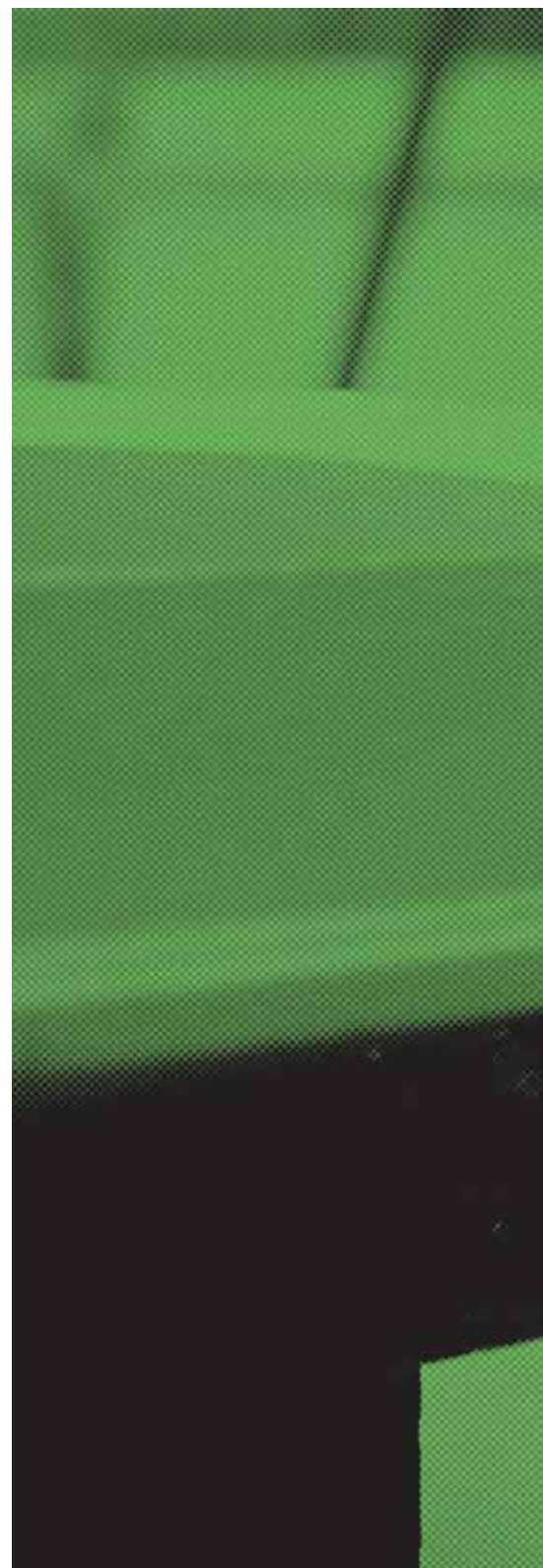
Banheiras de Aço ou Ferro 10 (dez) anos

Piso Box 10 (dez) anos



Texto legal

No âmbito da política de desenvolvimento contínuo de seus produtos, a Celite se reserva o direito de modificar a qualquer momento e sem prévio aviso qualquer dos modelos e elementos descritos nesta publicação. Portanto, a Celite não garante a disponibilidade ou que as especificações, cores, formas e outras características que são reproduzidas coincidam em todos os momentos com as reais. Os ambientes que são reproduzidos são meramente decorativos, sem que em sua composição tenham sido considerados possíveis requisitos técnicos de instalação. É proibida a reprodução total ou parcial do conteúdo desta publicação sem a autorização expressa da Celite.





WWW.CELITE.COM.BR



@mundocelite

0800 701 1300

posvendas@br.roca.com